

**DEXP**

**РУКОВОДСТВО ПОЛЬЗОВАТЕЛЯ**



**Саундбар  
DEXP V390**

# Содержание

<b>Назначение устройства</b> .....	5
<b>Меры предосторожности</b> .....	5
<b>Схема устройства</b> .....	7
Пульт ДУ .....	8
<b>Технические характеристики</b> .....	9
<b>Установка саундбара</b> .....	10
Расположение на ровной поверхности .....	10
Установка саундбара на стене.....	10
<b>Инструкция по эксплуатации</b> .....	13
Включение / выключение устройства .....	13
Воспроизведение аудио файлов с USB-носителей .....	13
Подключение через порт AUX.....	13
Сопряжение по Bluetooth .....	14
Подключение через коаксиальный вход .....	15
<b>Возможные проблемы и их решение</b> .....	15
<b>Правила и условия монтажа, хранения, перевозки (транспортировки), реализации и утилизации</b> .....	16
<b>Дополнительная информация</b> .....	17

# Уважаемый покупатель!

Благодарим Вас за выбор продукции, выпускаемой под торговой маркой «DEXP». Мы рады предложить Вам изделия и устройства, разработанные и изготовленные в соответствии с высокими требованиями к качеству, функциональности и дизайну. Перед началом эксплуатации внимательно прочитайте данное руководство, в котором содержится важная информация, касающаяся Вашей безопасности, а также рекомендации по правильному использованию продукта и уходу за ним. Позаботьтесь о сохранности настоящего Руководства и используйте его в качестве справочного материала при дальнейшей эксплуатации изделия.

## Назначение устройства

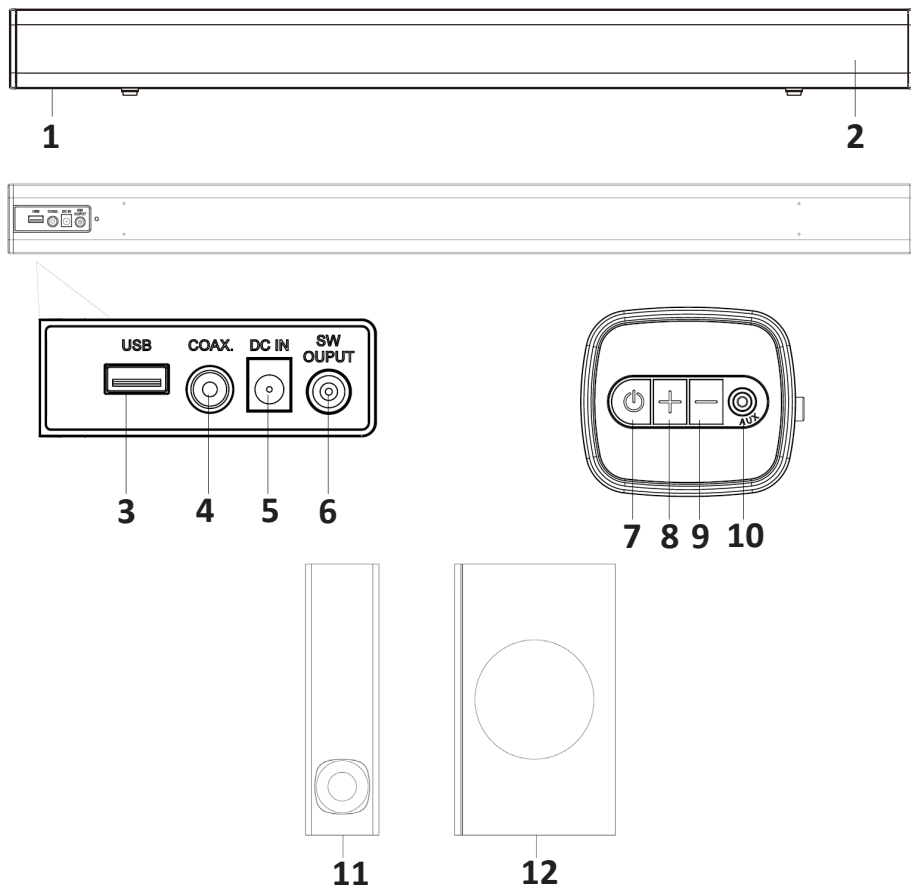
Саундбар - это компактное, горизонтально ориентированное электроакустическое устройство, с сабвуфером или без него, назначение которого улучшать и усиливать звуковые возможности телевизора, ПК, мобильного телефона, любого другого подключаемого к нему устройства, а также воспроизводить музыку с внешних носителей.

## Меры предосторожности

1. Не вскрывайте устройство и не производите ремонт самостоятельно. Обслуживание и ремонт должны осуществлять только квалифицированные специалисты уполномоченного сервисного центра.
2. Не подвергайте устройство воздействию дождя или воды. Никогда не размещайте устройство в непосредственной близости от источников воды (ванные комнаты, бассейны, раковины и т.д.) или объектов, наполненных жидкостью (вазы, кружки и т.д.). В случае попадания жидкости на поверхность или внутрь устройства незамедлительно отключите его от электросети.
3. Устройство не предназначено для использования детьми и лицами с ограниченными физическими, сенсорными или умственными способностями, кроме случаев, когда над ними осуществляется контроль другими лицами, ответственными за их безопасность. Не позволяйте детям играть с устройством.
4. Настраивайте громкость звука на комфортный для прослушивания уровень, чрезмерно высокая громкость может навредить Вашему слуху и устройству.
5. Отключайте устройство от сети, если оно не используется.
6. При повреждении шнура питания или вилки ремонт должны осуществлять только квалифицированные специалисты уполномоченного сервисного центра.
7. Перед подключением саундбара к электросети убедитесь, что указанное на нем напряжение соответствует напряжению местной электросети.
8. Никогда не устанавливайте изделие в ограниченном пространстве. Для обеспечения свободной циркуляции воздуха оставляйте не менее 20 см свободного пространства над устройством и не менее 5 см вокруг устройства. Убедитесь, что занавески и другие объекты не закрывают вентиляционные отверстия устройства.

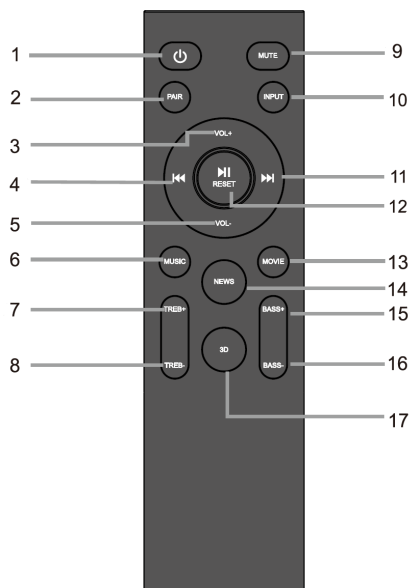
9. Во избежание возникновения пожара или поражения электрическим током не размещайте устройство вблизи источников пыли, влажности, открытого пламени или сильного тепла, в том числе избегайте воздействия прямых солнечных лучей.
10. Не размещайте устройство вблизи источников сильного магнитного поля, его воздействие может навредить устройству.
11. Не размещайте устройство на телевизионных приемниках или усилителях.
12. Не размещайте устройство на влажной поверхности.
13. Не применяйте химические реагенты для чистки устройства, используйте мягкую сухую ткань.
14. Для извлечения вилки из розетки электросети тяните за вилку, а не за шнур.
15. Установка устройства рядом с телевизором или радио может привести к появлению нечёткого изображения и искажения звука. При появлении подобных признаков отодвиньте устройство подальше.
16. Никогда не вставляйте посторонние предметы в вентиляционные разъемы и другие отверстия саундбара.
17. Если шнур питания или штепсель прибора используются для отключения устройства, доступ к ним должен оставаться свободным.
18. Запрещается подвергать элементы питания (аккумуляторный блок или батареи) воздействию высоких температур, включая прямые солнечные лучи, огонь и т.д.
19. Во время грозы отключайте саундбар от электросети.
20. Не размещайте посторонние предметы на шнуре питания и других кабелях.
21. После транспортировки устройства при температуре ниже 5 °С удалите упаковку и подождите, пока его температура достигнет комнатной, а затем подключите саундбар к розетке электросети.
22. Не размещайте устройство на неустойчивых поверхностях.
23. Не размещайте посторонние объекты на корпусе устройства.
24. Устройство не предназначено для использования в коммерческих целях.

# Схема устройства



1. Саундбар.
2. Информационный LED индикатор.
3. USB-порт.
4. Коаксиальный вход.
5. Разъём питания.
6. Разъём для сабвуфера.
7. Кнопка «STANDBY»: нажмите и удерживайте для включения/выключения устройства. Короткими нажатиями производите переключение между режимами AUX, Bluetooth, USB, Coaxial.
8. Увеличение громкости.
9. Уменьшение громкости.
10. Вход AUX.
11. Сабвуфер (вид спереди).
12. Сабвуфер (вид сбоку).

## Пульт ДУ



1. Кнопка включения / выключения / режима ожидания.
2. Кнопка «PAIR»: создание пары с устройством / разрыв пары с устройством. Нажмите и удерживайте более 2 секунд, чтобы разорвать пару с устройством / заново подключиться к последнему забытому устройству по Bluetooth.
3. Кнопка «Увеличение громкости».
4. Кнопка «Предыдущий трек» (доступна только при воспроизведении файлов с USB-носителя / через BT-модуль).
5. Кнопка «Уменьшение громкости».
6. Кнопка «MUSIC»: переключение в режим эквалайзера «Музыка».
7. Кнопка «TREBLE+»: увеличение уровня высоких частот.
8. Кнопка «TREBLE-»: уменьшение уровня высоких частот.
9. Кнопка отключения звука «MUTE».
10. Кнопка выбора источника сигнала «INPUT» (AUX/USB/COA/BT).
11. Кнопка «Следующий трек» (доступна только при воспроизведении файлов с USB-носителя / через BT-модуль).
12. Кнопка «PLAY/PAUSE/RESET»: нажмите, чтобы воспроизвести / поставить на паузу воспроизведение файла (доступно только при воспроизведении файлов с USB-носителя / через BT-модуль). Нажмите и удерживайте в течение 2 секунд для возврата к заводским настройкам.
13. Кнопка «MOVIE»: переключение в режим эквалайзера «Фильмы».
14. Кнопка «NEWS»: переключение в режим эквалайзера «Новости».
15. Кнопка «BASS+»: увеличение уровня низких частот.
16. Кнопка «BASS-»: уменьшение уровня низких частот.
17. Кнопка «3D»: переключение в режим эквалайзера «3D».



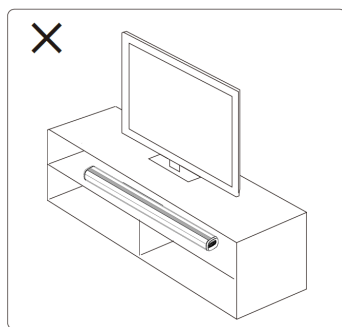
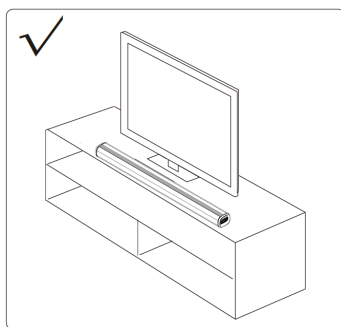
## Технические характеристики

- Модель: V390.
- Выходная мощность: 80 Вт.
- Количество каналов: 2.1.
- Количество динамиков: 3.
- Поддержка Bluetooth (5.0, рабочий диапазон до 10 м), USB, AUX (3,5 мм), коаксиальный вход.
- Bluetooth:
  - Стандарт: IEEE 802.15.
  - Диапазон частот: 2400–2483,5 МГц.
  - Выходная мощность: 10 мВт.
- Поддерживаемые форматы аудио-файлов: MP3, WMA.
- Питание от сети: 220-240 В, 50 Гц.
- Сетевой адаптер питания:
  - Вход: 220-240 В, 50 Гц, 1,5 А.
  - Выход: 24 В, 1,75 А.
- Частотный диапазон: 55 Гц - 20 кГц.
- Отношение «сигнал/шум»: 72 дБ.
- THD:  $\geq 1\%$  (1 К/1 Вт).
- Параметры динамиков:
  - Саундбар: 2,25", 20 Вт RMS, 4 Ом x 2 шт.
  - Сабвуфер: 5,25", 40 Вт RMS, 6 Ом.
- Цифровой усилитель звука с DSP.
- Информационный LED индикатор на звуковой панели.
- Пульт ДУ (в комплекте батарейки AAA x 2 шт.).
- Габариты саундбара: 860 x 78 x 73 мм.
- Габариты сабвуфера: 115 x 420 x 250 мм.
- Комплектация: звуковая панель, сабвуфер, пульт дистанционного управления, батарейки в пульт ДУ тип AAA x 2 шт., сетевой адаптер питания, аудио кабель (3,5 мм), монтажный комплект, руководство пользователя.

# Установка саундбара

## Расположение на ровной поверхности

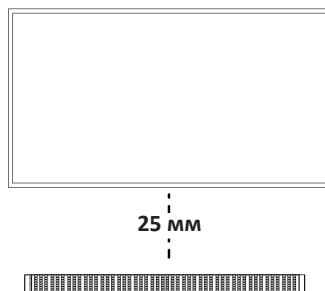
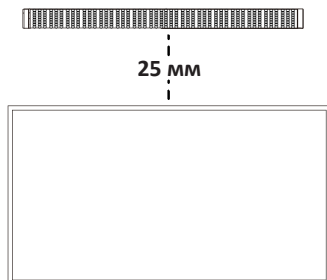
Расположите устройство на ровной горизонтальной поверхности, например на тумбе для телевизора или полке, выровняйте параллельно экрану телевизора. Не устанавливайте изделие в ограниченном пространстве (в шкафу, внутри закрытых полок и т.д.). Для получения наилучшего звучания и свободной циркуляции воздуха оставляйте свободное место между динамиками и окружающим устройством пространством.

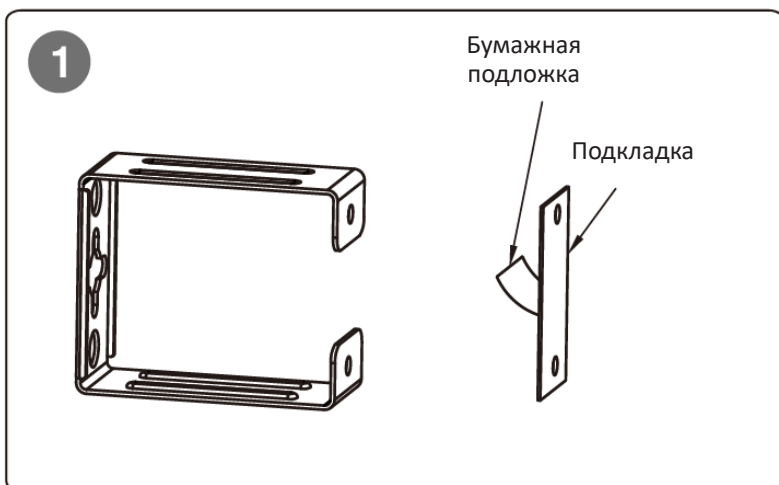


## Установка саундбара на стене

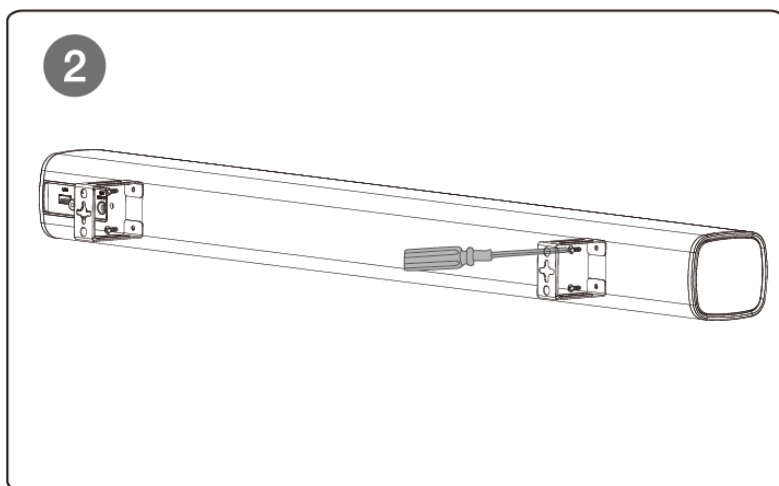
**ВНИМАНИЕ:** для установки саундбара на стену рекомендуется обратиться к квалифицированному специалисту.

Устанавливать саундбар необходимо на вертикальном, ровном, укреплённом участке стены. Для оштукатуренных стен рекомендуется предварительно установить в стену винты для более безопасного крепления устройства на стене. Для лучшей производительности расстояние между телевизором и саундбаром должно быть не менее 25 мм.

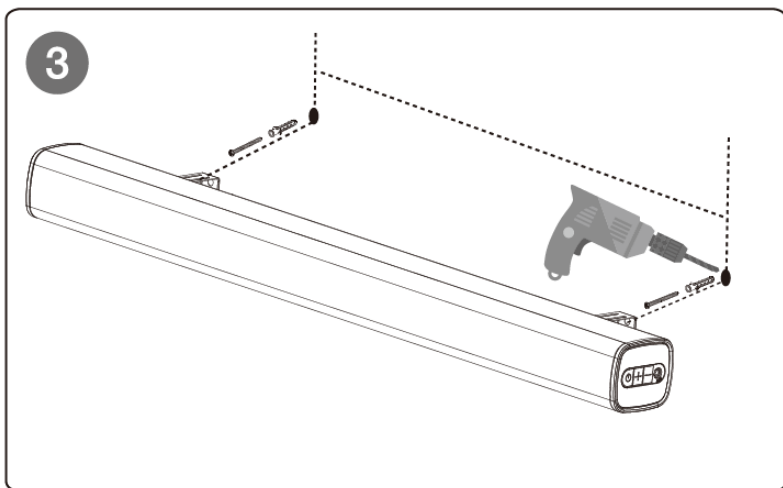




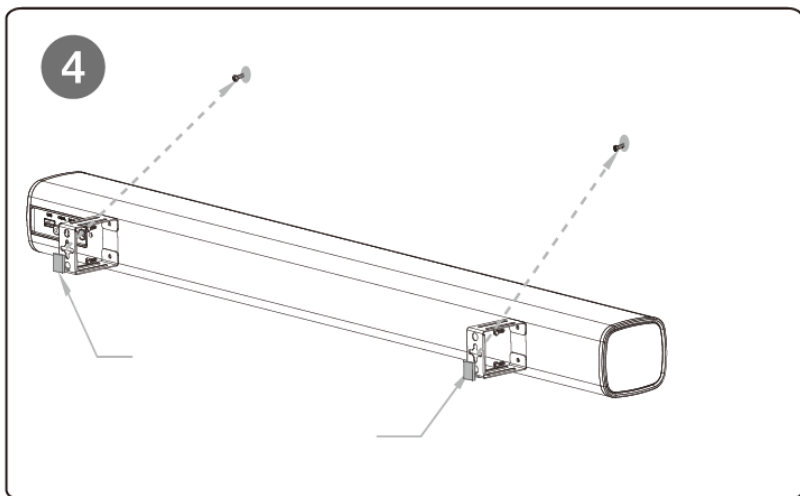
1. Наклейте 2 подкладки на 2 стеновых кронштейна, совместив отверстия на подкладке и кронштейне.



2. Открутите 4 винта на корпусе саундбара, затем закрепите винтами кронштейны на саундбаре.



3. Просверлите два отверстия в стене на уровне отверстий кронштейна. Вставьте в отверстия дюбели, вкрутите винты в дюбели.



4. Наклейте 2 наклейки (без отверстий) на нижние отверстия в кронштейнах. Совместите крестовые отверстия на кронштейнах с винтами, закреплёнными на стене и повесьте на них саундбар.

# Инструкция по эксплуатации

## Включение / выключение устройства

1. Подключите сабвуфер к саундбару.
2. Подключите устройство к розетке при помощи сетевого адаптера питания. Устройство автоматически перейдёт в режим ожидания.
3. Для включения саундбара нажмите и удерживайте кнопку «STANDBY» на корпусе устройства, или включите саундбар коротким нажатием на кнопку включения на пульте ДУ.
4. После включения на звуковой панели загорится LED индикатор. Цвет LED индикатора может меняться в зависимости от состояния устройства:
  - красный - режим ожидания;
  - синий - режим Bluetooth;
  - зелёный - режим подключения AUX;
  - жёлтый - режим подключения через коаксиальный вход;
  - розовый - режим подключения через USB.
5. Чтобы выключить устройство, нажмите и удерживайте кнопку «STANDBY» на корпусе устройства, или выключите саундбар с помощью кнопки на пульте ДУ.



## Воспроизведение аудио файлов с USB-носителей

После подключения USB-носителя саундбар автоматически перейдет в соответствующий режим воспроизведения, а световой индикатор загорится розовым цветом. Убедитесь, что USB-носитель содержит файлы поддерживаемых форматов для воспроизведения (MP3, WMA).

В случае если саундбар не переключает режим самостоятельно, нажимайте на кнопку «INPUT» на пульте ДУ или кнопку «STANDBY» на корпусе устройства пока световой индикатор не загорится розовым цветом (режим подключения через USB), саундбар найдёт подключенное устройство и автоматически начнет воспроизведение файлов.

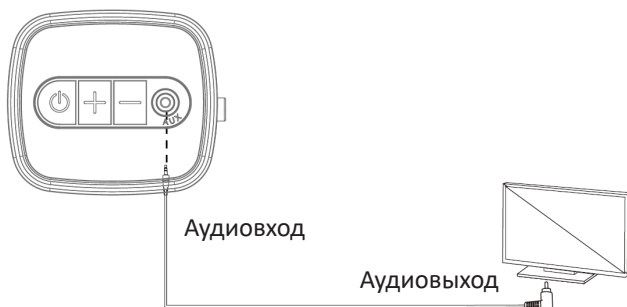
## Подключение через порт AUX

1. Убедитесь, что устройство, подключаемое в качестве источника звука, оборудовано разъёмом для вывода аудио сигнала AUX OUT/Line OUT.
2. Подключите саундбар к устройству-источнику звука с помощью кабеля AUX.

3. Для выбора режима подключения через порт AUX нажимайте на кнопку «INPUT» на пульте ДУ или кнопку «STANDBY» на корпусе устройства пока световой индикатор не загорится зелёным цветом (режим подключения через AUX), саундбар найдёт подключенное устройство и автоматически начнёт воспроизведение файлов.

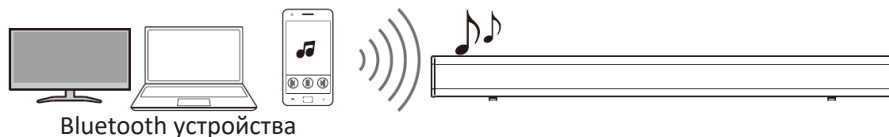
**Внимание:** функции воспроизведения / паузы / выбора файла / сопряжения недоступны на пульте ДУ в режиме подключения через порт AUX, остальные функции доступны через кнопки на саундбаре.

**Примечание:** на некоторых компьютерах может понадобиться ручная настройка саундбара через панель управления звуком.



## Сопряжение по Bluetooth

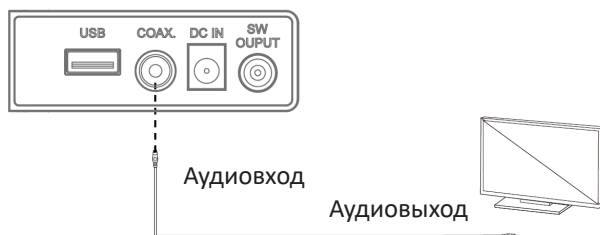
1. Включите саундбар. Нажимайте на кнопку «INPUT» на пульте ДУ или кнопку «STANDBY» на корпусе устройства пока световой индикатор не начнёт мигать синим цветом (режим Bluetooth).
2. Убедитесь, что на Вашем устройстве, которое необходимо подключить к саундбару (телевизор, мобильный телефон, компьютер и т.д.), доступна функция Bluetooth, и активируйте её.
3. На устройстве, которое необходимо подключить, найдите саундбар в списке доступных для подключения устройств и выберите его для подключения.
4. При успешном сопряжении устройств раздастся короткий звуковой сигнал, а световой индикатор перестанет мигать.
5. Саундбар запомнит последнее подключенное устройство и выполнит автоматическое сопряжение при следующем включении режима Bluetooth на саундбаре (при условии, что устройство-источник звука будет в радиусе действия сигнала и его модуль Bluetooth также будет включён).
6. В саундбаре не предусмотрена функция автоматического отключения режима сопряжения. Отключите функцию, если она не используется.



## Подключение через коаксиальный вход

Подключите саундбар к желаемому устройству с помощью соответствующего кабеля. Нажимайте на кнопку «INPUT» на пульте ДУ или кнопку «STANDBY» на корпусе устройства пока световой индикатор не загорится жёлтым цветом (режим подключения через коаксиальный вход).

**Внимание:** функции воспроизведения / паузы / выбора файла / сопряжения недоступны на пульте ДУ в режиме подключения через коаксиальный вход, остальные функции доступны через кнопки на саундбаре.



## Возможные проблемы и их решение

Проблема	Возможное решение
Нет звука	<ul style="list-style-type: none"><li>• Включите звук.</li><li>• Убедитесь, что кабель питания плотно закреплён и подключён.</li><li>• Убедитесь, что подключение саундбара к желаемому устройству выполнено верно.</li></ul>
Звук искажён, присутствует эхо	<ul style="list-style-type: none"><li>• Если к саундбару подключён телевизор, убедитесь, что звук на нем отключён.</li></ul>
Не работает сопряжение через Bluetooth	<ul style="list-style-type: none"><li>• Перезагрузите саундбар и попробуйте подключиться снова.</li><li>• Убедитесь, что на устройстве активирован Bluetooth.</li><li>• Убедитесь, что саундбар не подключён к другому устройству через Bluetooth.</li><li>• Убедитесь, что на саундбаре выбран режим подключения через Bluetooth.</li><li>• Расположите устройство ближе к саундбару и убедитесь, что между устройствами нет предметов, препятствующих сигналу.</li></ul>

## Правила и условия монтажа, хранения, перевозки (транспортировки), реализации и утилизации

- Правила и условия монтажа устройства описаны в данном руководстве в разделе «Установка».
- Хранение устройства должно производиться в упаковке в отапливаемых помещениях у изготовителя и потребителя при температуре воздуха от 5 °С до 40 °С и относительной влажности воздуха не более 80 %. В помещениях не должно быть агрессивных примесей (паров кислот, щелочей), вызывающих коррозию.
- Перевозка устройства должна осуществляться в сухой среде.
- Устройство требует бережного обращения, оберегайте его от воздействия пыли, грязи, ударов, влаги, огня и т.д.
- Реализация устройства должна производиться в соответствии с местным законодательством.
- Утилизация данного изделия должна быть осуществлена согласно местным нормам и правилам по переработке отходов. Обеспечивая правильную утилизацию данного продукта, Вы помогаете предотвратить нанесение потенциального вреда окружающей среде и здоровью человека в результате неконтролируемого выброса отходов и рационально использовать материальные ресурсы. Более подробную информацию о пунктах приема и утилизации данного продукта можно получить в местных муниципальных органах или на предприятии по вывозу бытового мусора.
- По окончании срока службы батарей, входящих в комплект устройства, не выбрасывайте их вместе с остальными бытовыми отходами. Утилизация устройства и батарей должна быть осуществлена согласно местным нормам и правилам по переработке отходов, чтобы предотвратить нанесение потенциального вреда окружающей среде в результате неконтролируемого выброса отходов.
- При обнаружении неисправности устройства следует немедленно обратиться в авторизованный сервисный центр или утилизировать устройство.



## Дополнительная информация

**Изготовитель:** ЭфДиУай Электроникс Лимитед.  
15/Ф, Лючуан Билдинг 2, Саус Ринг Роуд 29, Южная область, Зона Высоких Технологий, р-н Наньшань, г. Шэньчжэнь, Китай.

**Импортер в России / уполномоченное изготовителем лицо:** ООО «Атлас»,  
690068, Россия, Приморский край, г. Владивосток, проспект 100-летия Владивостока, дом 155, корпус 3, офис 5.  
Сделано в Китае.

Товар соответствует требованиям технических регламентов Таможенного союза:

- ТР ТС 004/2011 «О безопасности низковольтного оборудования»;
- ТР ТС 020/2011 «Электромагнитная совместимость технических средств».

Товар соответствует требованиям технического регламента Евразийского экономического союза ТР ЕАЭС 037/2016 «Об ограничении применения опасных веществ в изделиях электротехники и радиоэлектроники».

Спецификации, информация о продукте, его комплектация и функционал могут быть изменены без предварительного уведомления пользователя. Фактический интерфейс устройства может отличаться от представленного в данном руководстве.

**Адрес в интернете:** [www.dexp.club](http://www.dexp.club)



Товар изготовлен (мм.гггг.) / Тауар жасалған күні (аа.жжжж): \_\_\_\_\_ V.2

## Производитель не несёт гарантийных обязательств в следующих случаях:

- Истек Гарантийный срок.
- Если изделие, предназначенное для личных (бытовых, семейных) нужд, использовалось для осуществления предпринимательской деятельности, а также в иных целях, не соответствующих его прямому назначению.
- Производитель не несет ответственности за возможный материальный, моральный и иной вред, понесенный владельцем изделия и/или третьими лицами, вследствие нарушения требований руководства пользователя при использовании, не соблюдения рекомендаций по установке и обслуживанию изделия, правил подключения (короткие замыкания, возникшие также в результате воздействия несоответствующего сетевого напряжения, как на само изделие, так и на изделия, сопряженные с ним), хранении и транспортировки изделия.
- Все случаи механического повреждения: сколы, трещины, деформации, следы ударов, вмятины, замятия и др., полученные в процессе эксплуатации изделия.
- Имеются следы сторонней модификации, несанкционированного ремонта лицами, не уполномоченными для проведения таких работ. Если дефект вызван изменением конструкции или схемы изделия, подключением внешних устройств, не предусмотренных Производителем, использованием устройства, не имеющего сертификата соответствия согласно законодательству Российской Федерации.
- Если дефект изделия вызван действием непреодолимой силы (природных стихий, пожаров, наводнений, землетрясений, бытовых факторов и прочих ситуаций, не зависящих от Производителя), либо действиями третьих лиц, которые Производитель не мог предвидеть. Дефект, вызван попаданием внутрь изделия посторонних предметов, инородных тел, веществ, жидкостей, насекомых или животных, воздействием агрессивных сред, высокой влажности, высоких температур, которые привели к полному или частичному выходу из строя изделия.
- Отсутствует или не соответствует идентификация изделия (серийный номер). Если повреждения (недостатки) вызваны воздействием вредоносного программного обеспечения (установкой, сменой или удалением паролей (кодов), приведшим к отсутствию доступа к программным ресурсам изделия, без возможности их сброса/восстановления, ввиду отсутствия предоставления данной услуги поставщиком ПО.
- Если дефекты работы вызваны несоответствием стандартам или техническим регламентам питающих, кабельных, телекоммуникационных сетей, мощности радиосигнала, в том числе из-за особенностей рельефа и других подобных внешних факторов, использования изделия на границе или вне зоны действия сети.
- Если повреждения вызваны использованием нестандартных (неоригинальных) и/или некачественных (поврежденных) расходных материалов, принадлежностей, запасных частей, элементов питания, носителей информации различных типов (включая, CD, DVD диски, карты памяти, SIM карты, картриджи).
- Если недостатки вызваны получением, установкой и использованием несовместимого контента (мелодии, графика, видео и другие файлы, приложения Java и подобные им программы).
- На ущерб, причиненный другому оборудованию, работающему в сопряжении с данным изделием.



# Гарантийный талон

SN/IMEI: \_\_\_\_\_

Дата постановки на гарантию: \_\_\_\_\_

Производитель гарантирует бесперебойную работу устройства в течение всего гарантийного срока, а также отсутствие дефектов в материалах и сборке. Гарантийный период исчисляется с момента приобретения изделия и распространяется только на новые продукты.

В гарантийное обслуживание входит бесплатный ремонт или замена элементов, вышедших из строя не по вине потребителя в течение гарантийного срока при условии эксплуатации изделия согласно руководству пользователя. Ремонт или замена элементов производится на территории уполномоченных сервисных центров.

Срок гарантии: xx месяцев.

Срок эксплуатации: xx месяца.

Актуальный список сервисных центров по адресу:

<https://www.dns-shop.ru/service-center/>

**Гарантийные обязательства и бесплатное сервисное обслуживание не распространяются на перечисленные ниже принадлежности, входящие в комплектность товара, если их замена не связана с разборкой изделия:**

- Элементы питания (батарейки) для ПДУ (Пульт дистанционного управления).
- Соединительные кабели, антенны и переходники для них, наушники, микрофоны, устройства «HANDS-FREE»; носители информации различных типов, программное обеспечение (ПО) и драйверы, поставляемые в комплекте (включая, но не ограничиваясь ПО, предустановленным на накопитель на жестких магнитных дисках изделия), внешние устройства ввода-вывода и манипуляторы.
- Чехлы, сумки, ремни, шнуры для переноски, монтажные приспособления, инструменты, документацию, прилагаемую к изделию.
- Расходные материалы и детали, подвергающиеся естественному износу.



[www.dexp.club](http://www.dexp.club)