

Стационарный блендер

Инструкция по эксплуатации

RU



SENCOR®

SBL 4370

Перед первым применением этого прибора, пожалуйста, внимательно ознакомьтесь с содержанием инструкции по эксплуатации, а то и в случае, если Вы ознакомлены с применением электроприбора подобного типа. Прибором пользуйтесь только в соответствии с описанием этой инструкции по эксплуатации. Инструкцию по эксплуатации следует сохранить.

Минимально на время срока гарантии рекомендуем сохранить оригинальный транспортный картон, упаковочный материал, кассовый ордер и гарантийный талон. В случае перевозки упакуйте изделие снова в оригинальную коробку от производителя.

RU-1

ПРАВИЛА ПО БЕЗОПАСНОСТИ

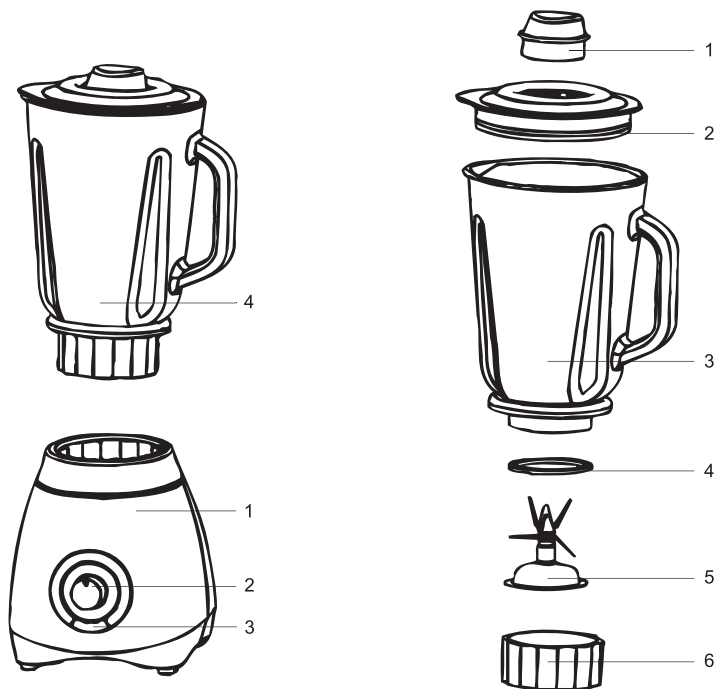
- Этот электроприбор не предназначен для лиц (включая детей) с пониженной физической, чувственной или духовной способностью, или лиц с ограниченным опытом и знаниями, в случае, если они не находятся под специальным надзором или им указаны инструкции включающие использование этого электроприбора лицом ответственным за его безопасность.
- Следите за детьми, чтобы они не играли с прибором.
- Перед подключением блендера к сетевой розетке убедитесь в том, что напряжение указанное на щитке прибора соответствует напряжению Вашей электрической сети.
- Ни в коем случае не следует пользоваться аксессуарами, которые не поставляются вместе с этим прибором или не являются предназначенными для этого изделия.
- Изделие ставьте обязательно на ровную, сухую поверхность.
- Изделие не помещайте на подоконник или нестабильную поверхность.
- Прибором не пользуйтесь в промышленной среде или вне помещения!
- Изделие предназначено для домашнего использования и конструированно для переработки обычного в домашнем хозяйстве количества продуктов.
- Если прибором не будете пользоваться, то поверните кнопкой регулятора скорости 0 и отсоедините сетевой провод от розетки электрической сети. Изделие храните вне пределов досягаемости детей.
- Никогда не пользуйтесь блендером на раскаленной конфорке или газовой плитке, или в близости приборов или оснащений, являющимися источниками тепла.
- Убедитесь в том, что сетевой провод и его вилка не могут прийти в контакт с водой или жидкостью.
- Следите за тем, чтобы сетевой провод не висел через край стола или не прикасался к горячей поверхности.
- Перед отсоединением сетевого провода от розетки электрической сети, блендер выключите поворотом регулятора скорости в положение 0.
- Не отсоединяйте прибор от сетевой розетки выдергиванием за сетевой провод, так как это может привести к повреждению сетевого провода/сетевого розетки. Провод от розетки следует отсоединять осторожно за вилку сетевого провода.
- В случае повреждения сетевого провода, его замену поручите специализированной фирме/сервисному центру. Электроприбором с поврежденным сетевым проводом/вилкой сетевого провода запрещено пользоваться.
- Ни в коем случае не проводите ремонт прибора сами. Не проводите на приборе какие либо изменения, так как это может привести к получению травмы от удара эл. током! Все ремонтные работы и настройку этого прибора доверьте специализированной фирме/сервисному центру. Любое вмешательство в конструкцию прибора во время действия срока гарантии может привести к риску потери потребителем права на гарантийный ремонт.
- Не пользуйтесь прибором в других целях, для которых он не предназначен.
- Если блендер оставляете без присмотра, перед его сборкой, разборкой или очисткой, то обязательно его отсоедините от сетевой розетки.
- Не суйте руки в стакан пока прибор работает.
- В стакан для смешивания не ложите какие либо посторонние предметы, кроме продуктов, которые предназначены для измельчения.
- Не перерабатывайте горячие или кипящие жидкости. Перед смешиванием их оставьте остыть хотя бы на температуру 60оС.
- Не оставляйте блендер непрерывно работать более 2 минут. Перед последующим включением сделайте паузу для работы мотора хотя бы на 2 минуты. Во время смешивания твердых продуктов или больших порций не оставляйте блендер работать более 1 минуты.
- **Осторожно!** Ножи блендера очень острые! Ни в коем случае не следует прикасаться к ножам, пока прибор работает! При очистке блока ножей соблюдайте правила указанные в главе Очистка и уход.

Стационарный блендер

SBL 4370

RU

ОПИСАНИЕ СТАЦИОНАРНОГО БЛЕНДЕРА



- 1) Корпус блендера
- 2) Кнопка регулятора скорости (P-0-1-2)
P – Импульсный режим
0 – Выключено
1 – Степень скорости 1
2 – Степень скорости 2
- 3) Кнопка Pulse для колки льда
- 4) Стакан для смешивания

- 1) Колпачок-заглушка
- 2) Пластмассовая крышка
- 3) Стеклоанный стакан, объем 1,5 л
- 4) Уплотнение
- 5) Блок ножей
- 6) Гайка для крепления блока ножей к стакану для смешивания

ПРИМЕНЕНИЕ СТАЦИОНАРНОГО БЛЕНДЕРА

Стакан для смешивания, блок ножей, крышку, колпачок-заглушку и уплотнение необходимо перед первым применением помыть в теплой воде с добавлением моющего средства, предназначенного для мытья посуды. Эти детали после этого тщательно ополосните под струей чистой проточной воды и как следует высушите.

СБОРКА БЛЕНДЕРА

Сборка стакана

На блок ножей наденьте уплотнение. Блок ножей вставьте в отверстие в нижней части стакана и зафиксируйте навинчивающейся гайкой.

Установка стакана к корпусу блендера

На корпус блендера поставьте стакан для смешивания. Убедитесь в том, что стакан правильно установлен.

ПРИМЕНЕНИЕ БЛЕНДЕРА

В стакан налейте жидкость или вложите ингредиенты, которые хотите перерабатывать. Стакан закройте крышкой и убедитесь в том, что крышка тщательно прикреплена к стакану для смешивания. В отверстие в крышке вставьте колпачок-заглушку и зафиксируйте его поворотом по направлению часовой стрелки. Примечание: Колпачок-заглушку освободите поворотом в направлении против часовой стрелки.

Подключите прибор к сетевой розетке и кнопкой регулятора скорости выберите скорость 1 или 2. Скорость можно в любой момент смешивания изменить. Рекомендуем всегда начинать смешивать со степени скорости 1 и после этого, если необходимо, скорость повысить.

Если желаете перерабатывать ингредиенты только очень короткое время, то поверните кнопкой регулятора скорости в положение P (импульсный режим) и на короткое время придержите ее в этом положении.

Фрукты, овощи, сыр, мясо и т.п. перед переработкой сначала порежьте на небольшие кусочки. Максимальный объем стакана для смешивания 1,5 л. Рекомендуем не наполнять стакан для смешивания более чем 1 л. жидкости.

Некоторые жидкости или продукты увеличивают во время смешивания свой объем. Перерабатывайте их постепенно в небольших долях.

Если перерабатываемые ингредиенты прилипли к блоку ножей или к стенкам стакана для смешивания, то блендер выключите и отсоедините вилку сетевого провода от розетки эл. сети. Прежде чем снимете стакан с корпуса блендера, убедитесь в том, что ножи полностью остановились. Кухонным шпателем продукты освободите и перемешайте. Не пользуйтесь пальцами, так как ножи являются слишком острыми.

Никогда, во время работы прибора, не суйте пальцы, руки или кухонные инструменты во внутрь стакана для смешивания.

Этот стационарный блендер подходит:

- для смешивания жидкостей, например для приготовления молочных коктейлей, фруктовых напитков и т.п.
- для приготовления соусов, помазанных, майонезов, дрессинга и т.п.
- для смешивания сваренных ингредиентов – напр., для приготовления детского питания
- для колки льда

Стационарный блендер

SBL 4370

RU

ПРОВОДНИК ПЕРЕРАБОТКОЙ ИНГРЕДИЕНТОВ

Ингредиенты	Скорость	Рекомендованное время переработки
Фрукты, овощи (порезанные небольшими кубиками)	1	30 сек
Детское питание	1	40 сек
Помазанки, дрессинги, маринады	1	30 сек
Коктейли и смуфи	2	40 сек
Суп	2	30 сек
Кубики льда	P (импульсный режим)	

Выше указанное время является только ориентировочным. Настоящее время переработки зависит от количества перерабатываемых ингредиентов и от необходимой консистенции окончательного блюда.

ОЧИСТКА И УХОД

Очистка стакана для смешивания

Снимите стакан для смешивания с корпуса прибора и опорожните его. В стакан налейте чистую воду (приблизительно 0,5 л) и закройте крышкой. Стакан поставьте на корпус прибора. Убедитесь в том, что кнопка регулятора скорости находится в положении 0. Нажмите и на короткое время придержите кнопку PULSE, или на нее нажмите повторно. Таким способом освободите остатки перерабатываемых ингредиентов из стакана и блока ножей. Отсоедините блендер от сетевой розетки. Убедитесь в том, что ножи полностью остановились. Снимите стакан с корпуса прибора и вылейте из него воду. Стакан разберите и тщательно очистите отдельные детали, используя для этого теплую воду с добавлением моющего средства для кухонной посуды. После этого все детали ополосните под струей проточной воды и как следует высушите.

Внимание! Ножи блендера острые! Во время манипуляции с ними соблюдайте повышенную осторожность.

Корпус прибора протрите слегка увлажненной тряпкой и осушите. Эту деталь прибора никогда не погружайте в воду или другие какие либо жидкости.

Для чистки прибора и его аксессуаров не пользуйтесь очистительными средствами ведущими к износу материала, бензином или разбавителями.

Прибор храните на чистом, сухом месте вне пределов досягаемости детей.

ТЕХНИЧЕСКИЕ ХАРАКТЕРИСТИКИ

220–240 В ~ 50 Гц, 500 Вт

Степень защиты относительно к защите от удара электрическим током: II (двойная изоляция)

Время эксплуатации: макс. 2 минуты

Уровень шума: 92 дБ (А)

Заявленный уровень шума для данного устройства 92 дБ(А), что соответствует уровню А акустической мощности, применительно к стандартной акустической мощности в 1 пВт.

RU-5

ИНСТРУКЦИИ ПО УТИЛИЗАЦИИ ИСПОЛЬЗОВАННОГО УПАКОВОЧНОГО МАТЕРИАЛА

Упаковочный материал необходимо утилизировать только в специально отведенных местах для сбора мусора.

ИНСТРУКЦИИ ПО УТИЛИЗАЦИИ ЭЛЕКТРИЧЕСКОГО И ЭЛЕКТРОННОГО ОБОРУДОВАНИЯ



Данное обозначение на изделии или на оригинальной документации к нему означает, что отработавшее электрическое и электронное оборудование не следует выбрасывать вместе с обычными бытовыми отходами. Следует передать его в специализированные центры сбора отходов для утилизации и повторной переработки. Кроме того, в некоторых странах Европейского Союза отработавшие изделия можно вернуть по месту приобретения при покупке аналогичного нового продукта.

Правильная утилизация данного изделия позволит сохранить ценные природные ресурсы и предотвратить вредное воздействие на окружающую среду. Дополнительную информацию можно получить, обратившись в местную информационную службу или в центр сбора и утилизации отходов. В соответствии с местным законодательством, неправильная утилизация отходов данного типа может повлечь за собой наложение штрафа.

Для предприятий стран ЕС

Для получения информации о правильной утилизации электрического или электронного оборудования обратитесь в пункт розничной или оптовой продажи.

Утилизация оборудования в других странах, не входящих в состав ЕС.

Данный символ действителен на территории Европейского Союза. Для получения информации об утилизации данного продукта обратитесь в местную справочную службу или по месту его приобретения. Данное изделие соответствует требованиям ЕС по электромагнитной совместимости и электробезопасности.



Данный продукт соответствует всем соответствующим основным стандартам ЕС.

Мы оставляем за собой право изменять текст руководства, конструкцию или технические характеристики изделий без предварительного уведомления.