

DEXP

Пайдаланушы нұсқаулығы

**Шашқа арналған
электр қысқаш
DEXP HC-1260CW**

Құрметті сатып алушы!

«DEXP» маркасымен жасап шығарылатын өнімдерді таңдағаныңыз үшін сізге алғысымызды білдіреміз. Біз жоғары сапаға, функционалдылыққа және дизайнға қойылатын талаптарға сәйкес әзірленген және жасап шығарылған бұйымдарды және құрылғыларды ұсынғанымызға қуаныштымыз. Пайдаланар алдында қауіпсіздігіңізге қатысты маңызды ақпаратты, сондай-ақ осы өнімді дұрыс пайдалану және оған күтім жасау бойынша ұсыныстарды қамтитын осы нұсқаулықты мұқият оқып шығыңыз. Осы Нұсқаулықты күтіп ұстаңыз және өнімді болашақта пайдаланғанда оны анықтамалық материал ретінде пайдаланыңыз.

Құрылғының мақсаты

Шашқа арналған электр қысқаш – бұл шашты сәндеуге арналған құрылғы.

Сақтық шаралары

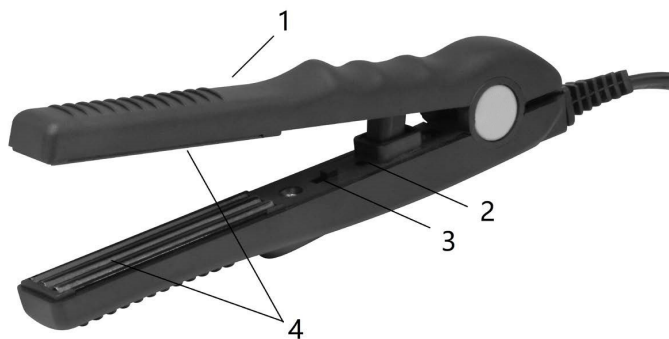
- Құрылғыны судың жанында пайдалануға болмайды. Құрылғыны ваннада, душта, бассейнде немесе ылғалдылығы жоғары басқа бөлмелерде пайдаланбаңыз. Құрылғы өшірулі болса да, судың жақындығы қауіп төндіреді.
- Пайдалану аяқталғаннан кейін құрылғыны электр желісінен ажыратыңыз.
- Құрылғы балалардың және физикалық, сенсорлық немесе ақыл-ой қабілеттері шектеулі адамдардың пайдалануына, тек олардың қауіпсіздігіне жауапты бақылау жүргізетін басқа жандар жүзеге асырған жағдайларды қоспағанда пайдалануына арналмаған.
- Құрылғыны іске қоспас бұрын, онда көрсетілген кернеу жергілікті жерге тұйықталған электр желісінің кернеуіне сәйкес келетініне көз жеткізіңіз.
- Құрылғыны тек осы Нұсқаулықта көрсетілген мақсат үшін пайдаланыңыз.
- Қосулы тұрған құрылғыны қараусыз қалдыруға болмайды.
- Тегін кепілдікті қызмет алу құқығынан айырылмау үшін құрылғымен тек өзінің керек-жарақтарын пайдаланыңыз.
- Желілік сымын құрылғының сыртына орауға болмайды.
- Құрылғыны сақтау орнына жинап салар алдында оны салқындатып алыңыз.
- Құрылғыны пайдалану кезінде сақ болыңыз, себебі ол өте қатты қызады. Құрылғыны тек қана сабынан ұстаңыз, өйткені оның басқа бөліктері тым ыстық болуы мүмкін. Теріге жанасуынан сақ болыңыз.
- Әрқашан құрылғыны ыстыққа төзімді, тұрақты да тегіс бетке орналастыру керек.
- Желілік сымын құрылғының басқа ыстық бөліктеріне тигізбеңіз.
- Қосулы құрылғыны жылдам тұтанатын объектілерден және материалдардан аулақ ұстаңыз.
- Әлі суымаған құрылғының бетін (мысалы, сүлгімен немесе киіммен) жабуға болмайды.
- Құрылғыны тек құрғақ шаштарға пайдаланыңыз. Құрылғыны сүланған қолмен ұстауға болмайды.

- Қыздыратын пластиналарын тазалықта ұстаңыз. Оларды шаңнан тазалап отырыңыз. Құрылғыны шаш әрлеуге арналған құралдармен бірге пайдалануға тыйым салынады.
- Құрылғыны ақаулығы табылғанда немесе сымы бүлінгенде пайдалануға болмайды.
- Құрылғыны жөндеу немесе тексерту үшін тек қана авторизацияланған сервистік орталыққа жүгінген жөн болады. Біліктілігі жоқ адам жасаған жөндеу жұмысы пайдаланушының өмірі мен денсаулығына қауіп төндіруі мүмкін..

Техникалық сипаттамалар

- Моделі: HC-1260CW.
- Қуаттау параметрлері: 220-240 В, 50 Гц.
- Қуаты: 20 Вт.
- Жарық индикациясы.
- Пластиналар материалы: керамикалық жабыны бар алюминий.
- Қыздырудың максималды температурасы: 220 ОС.
- Қолданылу аясы: тұрмыстық.

Құрылғының сұлбасы



1. Корпус.
2. Жарық индикатор.
3. Қосу/өшіру батырмасы.
4. Пластиналар.

Құрылғыны пайдалану

1. Құрылғыны электр желісіне қосыңыз.
2. Құрылғыны қосыңыз да және құрылғы дұрыстап қызғанша сәл күтіңіз.
3. Шаштарыңызды бірнешеге бөліңіз. Шаш әрлеуді астыңғы шаштан бастаңыз.
4. Шаштың жіптерін бөліп, қыздыру элементтерінің арасына қысыңыз.
5. Шаштың ұзындығы мен құрылымына, сондай-ақ бұйралаудың қандай нұсқасын жасағыңыз келетініне байланысты құрылғыны 20 секундқа дейін ұстаңыз.

6. Шаш сәндеу алдында шашыңызды суытыңыз.
7. Пайдаланып болған соң құрылғыны желіден ажыратыңыз. Құрылғы толығымен суығанша күтіңіз және қыздыру элементтерін құрғақ шүберекпен сүртіңіз.

Назар аударыңыз:

- Күйіп қалмау үшін жұмыс істеп тұрған қыздыратын пластиналарды ұстамаңыз.
- Қыздыратын элементтерді үшкір өткір заттармен қыруға болмайды.
- Пайдаланып болған соң толық суығанша құрылғыны ыстыққа төзімді беттің үстінде қалдырыңыз.

Тазалау және күтім жасау

1. Тазалар алдында құрылғыны желіден ажыратыңыз.
2. Құрылғыны жинар алдында суытыңыз.
3. Пластиналарды және корпусты тазалау үшін құрғақ шүберекті қолданыңыз.
4. Қатты жуғыш заттарды, қырнауыш заттарды, химиялық тазартқыштарды, еріткіштерді және спиртті пайдаланбаңыз.
5. Құрылғыны тазалау үшін суға салмаңыз.
6. Құрылғыны өзіңіз жөндеуге тырыспаңыз, уәкілетті қызмет көрсету орталығына хабарласыңыз.

Монтаждау, сақтау, тасымалдау (көлікпен), сату және кәдеге жарату ережелері және шарттары

- Құрылғы қандайда бір монтаждауды немесе тұрақты бекітуді талап етпейді.
- Құрылғының сақталуы өндірушінің және тұтынушының жылытылып тұратын панажайларында өндірушінің қаптамасында 5°C бастап 40°C дейінгі температурада және ауаның салыстырмалы ылғалдылығы 80%-дан аспайтын жерлерде жүргізілуі тиіс. Тұрғын-жайларда тотығуды туындататын агрессивті қоспалар (қышқылдардың, сілтілерді булары) болмауы тиіс.
- Құрылғыны құрғақ ортада тасымалдау керек.
- Құрылғы мұқият күтім жасауды қажет етеді, оны шаңның, ластың, соққылардың, ылғалдың, оттың және т.б. әсерінен сақтаңыз.
- Құрылғы Қазақстан Республикасының қолданыстағы заңнамасына сәйкес сатылуы тиіс.
- Бұл бұйымды кәдеге жарату қалдықтарды қайта өңдеу жөніндегі жергілікті нормалар мен ережелерге сәйкес жүзеге асырылуы тиіс. Бұл өнімнің дұрыс кәдеге жаратылуын қамтамасыз ете отырып, қалдықтардың бақылаусыз тасталуы нәтижесінде қоршаған ортаға және адам денсаулығына келтірілетін ықтимал зиянды болдырмауға және материалдық ресурстарды ұтымды пайдалануға көмектесесіз. Бұл өнімді қабылдау және жою пункттері туралы қосымша ақпаратты жергілікті муниципалды органдардан немесе тұрмыстық қалдықтарды шығаратын кәсіпорыннан алуға болады.
- Құрылғыда ақаулық анықталған жағдайда дереу авторизацияланған сервистік орталыққа жүгініп хабарласыңыз немесе құрылғыны кәдеге жаратыңыз.

Қосымша ақпарат

Өндіруші: БАДА Хардвэ Электрик Эпплайнсиз Ко., Лтд.
Танпу өтпе жолы, Цзаян Тестмент аймағы, Цзаян, Гуандун, Қытай.
Қытайда жасалған.

Импортер / юр.лицо, принимающее претензии в Казахстане:
ТОО «DNS KAZAKHSTAN», г. Нұр-Сұлтан, пр. Сарыарка, дом 12, офис 301С, Казахстан.
Импорттаушы / Қазақстан шағымдар қабылдайтын заңды тұлға:
«DNS KAZAKHSTAN» ЖШС, Нұр-Сұлтан қ., Сарыарқа даңғ., 12-үй, 301С-кеңсе,
Қазақстан.

Тауар Кеден Одағының техникалық регламентінің талаптарына сәйкес келеді:

- КО ТР 020/2011 «Техникалық құралдардың электр магниттік сәйкестілігі»;
- КО ТР 004/2011 «Төменвольтты жабдықтардың қауіпсіздігі туралы».

Тауар Еуразиялық экономикалық одақтың 037/2016 ЕАЭО ТР «Электр техникасы және радиоэлектроника бұйымдарында қауіпті заттардың қолданылуын шектеу туралы» техникалық регламентінің талаптарына сәйкес келеді.

Бұйымның сыртқы түр-сипаты және оның сипаттамалары алдын ала хабарланбай өзгерілуі мүмкін.

Құрылғының жиынтықтамасы алдын ала хабарланбай өзгертілуі мүмкін.

Интернеттегі мекенжайы:

www.dexp.club



www.dexp.club