

**DEXP**

**РУКОВОДСТВО ПОЛЬЗОВАТЕЛЯ**

**Электрощипцы**

**DEXP HC-1900C**

## ***Уважаемый покупатель!***

Благодарим Вас за выбор продукции, выпускаемой под торговой маркой «DEXP».

Мы рады предложить Вам изделия, разработанные и изготовленные в соответствии с высокими требованиями к качеству, функциональности и дизайну. Перед началом эксплуатации устройства внимательно прочитайте данное руководство, в котором содержится важная информация, касающаяся Вашей безопасности, а также рекомендации по правильному использованию устройства и уходу за ним. Позаботьтесь о сохранности настоящего Руководства, используйте его в качестве справочного материала при дальнейшем использовании устройства.

### ***Назначение устройства***

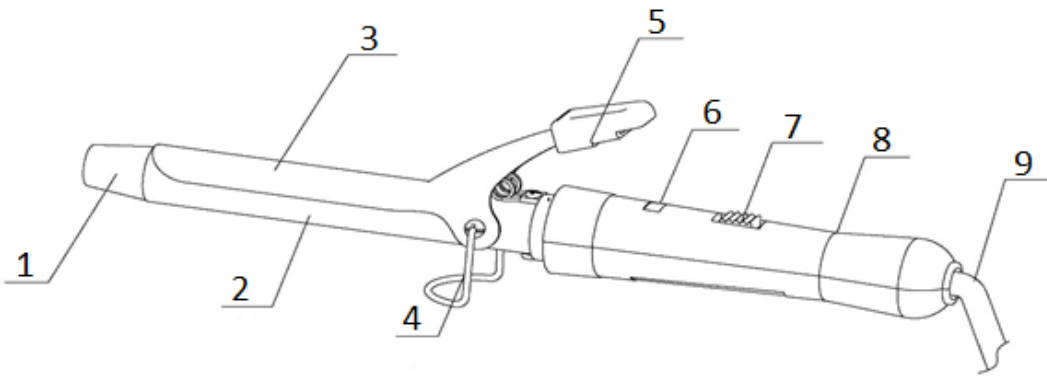
Электрощипцы — это устройство, предназначенное для завивки волос.

### ***Меры предосторожности***

- Не используйте устройство вблизи воды. Не используйте устройство в ванной, душе, бассейне или других помещениях с повышенной влажностью. Близость воды представляет риск, даже если устройство выключено.
- Выньте вилку шнура питания устройства из розетки электросети после использования устройства.
- Данным устройством могут пользоваться дети старше 8 лет и лица с ограниченными интеллектуальными или физическими возможностями, а также лица с недостаточным опытом и знаниями, под присмотром других лиц или после инструктирования о безопасном использовании устройства и потенциальных опасностях.
- Не позволяйте детям играть с устройством.
- Перед подключением устройства убедитесь, что указанное на нем напряжение соответствует напряжению местной электросети.
- Не используйте устройство для целей, отличных от описанных в данном руководстве.
- Не оставляйте включенное в сеть устройство без присмотра.
- Запрещается пользоваться какими-либо аксессуарами или деталями других производителей. При использовании таких аксессуаров и деталей гарантийные обязательства теряют силу.
- Не обматывайте сетевой шнур вокруг устройства.
- Прежде чем убрать устройство, дайте ему остыть.
- Соблюдайте осторожность при использовании устройства, так как оно может сильно нагреваться. Держите устройство только за ручку, так как остальные части очень горячие. Избегайте контакта с кожей.
- Всегда размещайте устройство на термостойкой, устойчивой, плоской поверхности. Горячие нагревательные пластины не должны соприкасаться с поверхностью или другими воспламеняющимися материалами.
- Не допускайте контакта сетевого шнура с горячими частями устройства.
- Держите включенное устройство в стороне от легковоспламеняющихся объектов и материалов.
- Запрещается накрывать неостывшее устройство (например, полотенцем или одеждой).
- Пользуйтесь устройством для укладки только сухих волос. Запрещается брать устройство мокрыми руками.
- Нагревательный элемент следует содержать в чистоте. Регулярно очищайте его от пыли. Запрещается использовать устройство вместе со средствами для укладки.
- Нагревательный элемент имеет специальное покрытие. Со временем это покрытие может стираться. Это не влияет на работу устройства.
- При использовании устройства на окрашенных волосах на нагревательном элементе могут появиться пятна.
- Прежде чем использовать устройство на искусственных волосах, проконсультируйтесь со специалистами в месте приобретения волос.
- Не используйте устройство при возникновении неисправности или повреждении провода.
- Для проверки или ремонта устройства следует обращаться только в авторизованный сервисный центр. Ремонт, произведенный неквалифицированным лицом, может привести к особо опасным для пользователя ситуациям.

- Во избежание поражения электрическим током не вставляйте металлические предметы в отверстия.

## **Схема устройства**



1. Наконечник.
2. Завивающий нагревательный элемент (диаметр - 19 мм).
3. Фиксатор.
4. Подставка.
5. Ручка фиксатора.
6. Световой индикатор включения.
7. Переключатель Вкл/Выкл ("0/1").
8. Рукоятка.
9. Вращающийся шнур.

## **Использование устройства**

1. Подключите устройство к электрической сети.
2. Переведите переключатель в положение "1" (загорится световой индикатор включения).
3. Отделите прядь волос, нажмите на ручку фиксатора и расположите прядь между нагревательным элементом и фиксатором.
4. Отпустите ручку фиксатора, накрутите прядь.
5. После накручивания пряди на нагревательный элемент удерживайте устройство 5-8 секунд (в зависимости длины и текстуры волос, а также от того, какой вариант завивки Вы хотите сделать).
6. Перед последующей укладкой волос дайте им остыть.
7. После окончания использования выключите устройство и отключите его от сети.

### **ВНИМАНИЕ:**

1. Не дотрагивайтесь до нагревательного элемента устройства во время работы во избежание ожогов.
2. Не царапайте нагревательный элемент острыми предметами.
3. Не мойте устройство, не используйте абразивные средства или растворители. Протирайте его сухой тканью после использования.
4. После использования оставляйте устройство на теплостойкой поверхности до полного остывания.

## **Технические характеристики**

- Мощность: 25 Вт.
- Напряжение сети: 220-240 В, 50-60 Гц.
- Диаметр щипцов: 19 мм.
- Максимальная температура нагрева: 180 °С.
- Керамическое покрытие.
- Петля для подвешивания.
- Термоизолированный наконечник.
- Вращающийся сетевой шнур.
- Длина сетевого шнура: 1.8 м.

## **Правила и условия монтажа, хранения, перевозки (транспортировки), реализации и утилизации**

- Устройство не требует какого-либо монтажа или дополнительной фиксации.
- Хранение и транспортировка устройства должны производиться в сухом помещении. Устройство требует бережного обращения, оберегайте его от воздействия пыли, грязи, ударов, влаги, огня и т.д.
- Реализация устройства должна производиться в соответствии с действующим законодательством РФ.
- По окончании срока службы изделия не выбрасывайте его вместе с остальными бытовыми отходами. Утилизация данного изделия должна быть осуществлена согласно местным нормам и правилам по переработке отходов. Утилизация изделий позволяет предотвратить нанесение потенциального вреда окружающей среде и здоровью человека в результате неконтролируемого выброса отходов и рационально использовать материальные ресурсы. За более подробной информацией по сбору и утилизации отслужившего электрического и электронного оборудования, осуществляемым бесплатно и по Вашему месту жительства, обратитесь в соответствующее управление вашего муниципального органа власти.



### **Дополнительная информация**

**Изготовитель:** Нинбо Сайдин Электрик Эпплайнс Ко., Лтд.

Шоссе Янье 999, Чжоусян, г. Цыси, пров. Чжэцзян, Китай.

**Уполномоченное изготовителем лицо:** ООО «Атлас»,

690068, Россия, Приморский край, г. Владивосток, проспект 100-летия Владивостока, дом 155, корпус 3, офис 5.

Товар соответствует требованиям технического регламента Таможенного союза:

- ТР ТС 020/2011 «Электромагнитная совместимость технических средств»;
- ТР ТС 004/2011 «О безопасности низковольтного оборудования».

Внешний вид изделия и его характеристики могут подвергаться изменениям без предварительного уведомления.

**Адрес в интернете:**

[www.dexp.club](http://www.dexp.club)

# EAC

Товар изготовлен (мм.гггг): \_\_\_\_\_

[www.dexp.club](http://www.dexp.club)