

RUS

Руководство по эксплуатации  
Пайдалану жөніндегі нұсқаулық

KAZ



Плойка  
Шаш бұйралағыш

**EAC**

GL4616

# ОГЛАВЛЕНИЕ / КІРІСПЕ

1 ОБЩИЕ СВЕДЕНИЯ	3
2 ТЕХНИЧЕСКИЕ ХАРАКТЕРИСТИКИ	3
3 КОМПЛЕКТ ПОСТАВКИ	3
4 МЕРЫ ПРЕДОСТОРОЖНОСТИ	3
5 ОПИСАНИЕ ЭЛЕКТРОПРИБОРА	6
6 ПОДГОТОВКА К РАБОТЕ	7
7 ЭКСПЛУАТАЦИЯ ЭЛЕКТРОПРИБОРА	7
8 ХРАНЕНИЕ И ТЕХНИЧЕСКОЕ ОБСЛУЖИВАНИЕ	8
9 УТИЛИЗАЦИЯ	10
10 ГАРАНТИЙНЫЕ УСЛОВИЯ	10
1 ЖАЛПЫ ДЕРЕКТЕР	12
2 ТЕХНИКАЛЫҚ СИПАТТАМАЛАРЫ	12
3 ЖЕТКІЗІЛІМ ЖИЙНТЫҒЫ	12
4 САҚТЫҚ ШАРАЛАРЫ	13
5 ЭЛЕКТР ҚҰРАЛЫНЫҢ СИПАТТАМАСЫ	15
6 ЖҰМЫСҚА ДАЙЫНДАУ	16
7 ЭЛЕКТР ҚҰРАЛЫН ПАЙДАЛАНУ	16
8 САҚТАУ ЖӘНЕ ТЕХНИКАЛЫҚ ҚЫЗМЕТ КӨРСЕТУ	17
9 КӘДЕГЕ ЖАРАТУ	18
10 КЕПІЛДІК ШАРТТАР	18

## Уважаемый покупатель!

Мы благодарим Вас за оказанное доверие и уверены, что Вы останетесь довольны покупкой. Техника «GALAXY» разработана для создания атмосферы комфорта и уюта в Вашем доме.

Перед использованием прибора мы настоятельно рекомендуем Вам внимательно ознакомиться со всеми пунктами настоящего руководства по эксплуатации.

При покупке прибора необходимо удостовериться в его работоспособности, отсутствии механических повреждений, проверить комплектацию и наличие штампа торгующей организации, даты продажи и подписи продавца с номером модели и серийным номером, точно соответствующим серийному номеру на корпусе прибора.

# 1 ОБЩИЕ СВЕДЕНИЯ

Плойка GALAXY GL4616 (далее по тексту – плойка, прибор, электроприбор) – это современный, удобный прибор для завивки волос в бытовых условиях. Благодаря диаметру рабочей поверхности в 22 мм можно создать очаровательные локоны. Максимальная температура нагрева – 200°C. Керамическое покрытие рабочей поверхности плойки хорошо распределяет температуру, не повреждает волосы и не перегревает их, прибор абсолютно безопасен. Рабочая поверхность легко убирается в рукоятку, благодаря чему прибор удобно хранить в дамской сумке. Данный прибор соответствует требованиям: Технического регламента Таможенного союза, утвержденного Решением Комиссии Таможенного союза от 16 августа 2011 года №768, ТР ТС 004/2011 «О безопасности низковольтного оборудования»; Технического регламента Евразийского экономического союза ТР ЕАЭС 037/2016 «Об ограничении применения опасных веществ в изделиях электротехники и радиоэлектроники». Товар сертифицирован.



## 2 ТЕХНИЧЕСКИЕ ХАРАКТЕРИСТИКИ

Таблица 1

Наименование параметра	Значение
Потребляемая мощность	35 Вт
Электропитание	220-240 В ~ 50 Гц
Длина шнура питания	1,8 м
Класс защиты	II
Максимальная температура нагрева	200°C
Диаметр рабочей поверхности	22 мм

## 3 КОМПЛЕКТ ПОСТАВКИ

Таблица 2

Наименование	Количество
Плойка	1 шт.
Руководство по эксплуатации	1 экз.
Потребительская тара	1 шт.

## 4 МЕРЫ ПРЕДОСТОРОЖНОСТИ

**Безопасная и стабильная работа электроприбора гарантируется только при соблюдении следующих условий:**

4.1 Перед подключением прибора к сети питания необходимо убедиться, что параметры в сети соответствуют значениям 220-240 В ~ 50 Гц.

## РУКОВОДСТВО ПО ЭКСПЛУАТАЦИИ

- 4.2 При отключении прибора от сети следует держаться за вилку, а не за провод.
- 4.3 Прибор нужно отключить от сети в случае любых неполадок, перед чисткой и после окончания работы.
- 4.4 Необходимо следить за целостностью провода и прибора. Запрещается использовать прибор при наличии повреждений.
- 4.5 Изоляция стационарной проводки должна быть защищена, например, изоляционной трубкой с соответствующим температурным показателем.
- 4.6 При повреждении шнура питания во избежание опасности его должен заменить изготовитель или его агент, или аналогичное квалифицированное лицо. Замена шнура питания осуществляется в авторизованном сервисном центре согласно действующему тарифу.
- 4.7 Не используйте электроприбор, если есть риск возгорания или взрыва, например, вблизи легковоспламеняющихся жидкостей или газов.
- 4.8 Не следует позволять детям контактировать с прибором, даже если он выключен и отключен от сети. Дети должны находиться под присмотром для недопущения игр с прибором.
- 4.9 Включенный в розетку прибор нельзя оставлять без присмотра.
- 4.10 Не следует использовать прибор для любых иных целей, кроме указанных в настоящем руководстве. Работа, хранение и уход за прибором должны осуществляться строго в соответствии с настоящим руководством по эксплуатации.
- 4.11 Не используйте прибор для укладки искусственных волос.
- 4.12 Соблюдайте осторожность при использовании прибора, так как он может сильно нагреваться. Держите прибор только за рукоятку, так как остальные части очень горячие. Во время эксплуатации будьте осторожны и избегайте контакта между кожей и горячей рабочей поверхностью.
- 4.13 При использовании прибора на окрашенных волосах на рабочей поверхности могут появиться пятна!
- 4.14 Запрещается накрывать неостывший прибор какими-либо предметами или вещами (например, одеждой или полотенцем).
- 4.15 Не допускайте контакта шнура питания с горячими частями прибора.
- 4.16 Не кладите включенный прибор на мягкие поверхности (кровать, диван, одежду и т.п.).
- 4.17 Данная модель предназначена для работы в условиях умеренного климата с диапазоном рабочих температур от +15 до +30°C и относительной влажности воздуха не более 65%.



**ВНИМАНИЕ!** Электроприбор нельзя погружать в воду и другие жидкости! Не используйте электроприбор во влажной среде или там, где на электроприбор могут попасть брызги каких-либо жидкостей! Настоятельно не рекомендуется использовать электроприбор в ванной комнате, вблизи бассейнов и других источников воды! Не трогайте работающую плойку мокрыми руками!

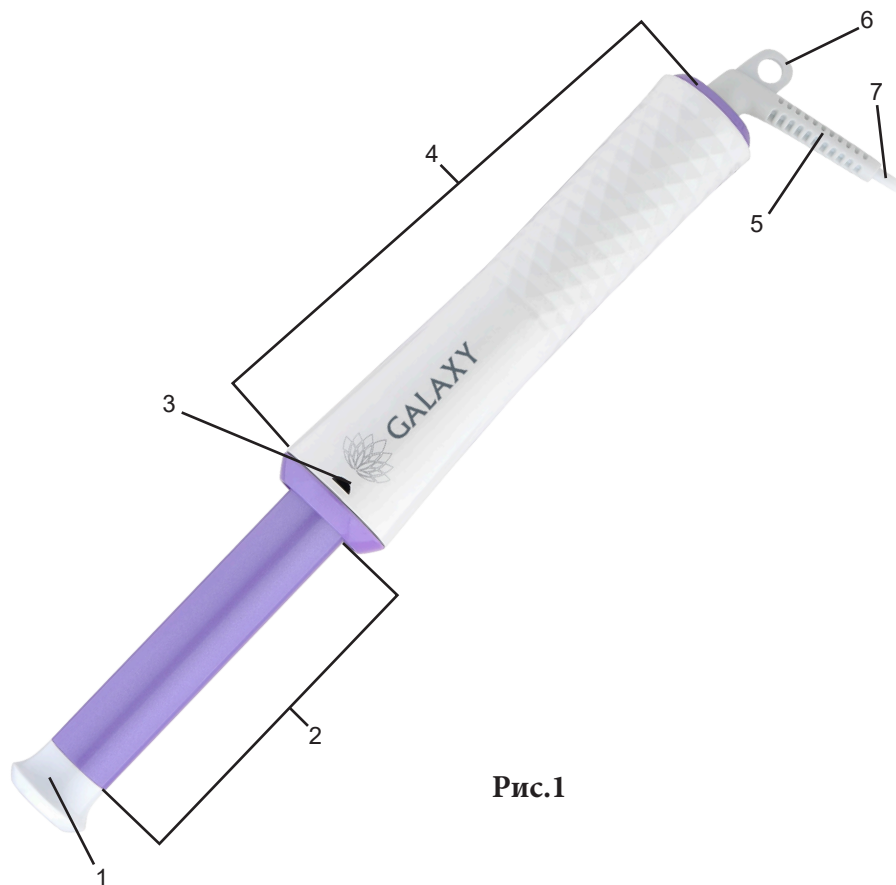
**ВНИМАНИЕ!** Во избежание опасности, вызываемой случайным возвратом термовыключателя в исходное положение, прибор не должен питаться через внешнее устройство, такое как таймер, или не должен быть соединен с цепью, в которой происходит регулярное включение и выключение питания.

**ВНИМАНИЕ!** Ни в коем случае не следует пользоваться электроприбором в состоянии алкогольного или наркотического опьянения или в иных условиях, мешающих объективному восприятию действительности, и не следует доверять электроприбор людям в таком состоянии или в таких условиях!

**ВНИМАНИЕ!** Прибор не предназначен для использования лицами (включая детей) с пониженными физическими, сенсорными или умственными способностями или при отсутствии у них жизненного опыта или знаний, если они не находятся под присмотром или не проинструктированы об использовании прибора лицом, ответственным за их безопасность.

**ВНИМАНИЕ!** Данное руководство по эксплуатации не может предусмотреть все возможные нештатные ситуации, которые могут возникнуть в процессе эксплуатации данного прибора. Пользователь должен самостоятельно соблюдать меры техники безопасности при работе с электроприбором!

## 5 ОПИСАНИЕ ЭЛЕКТРОПРИБОРА



**Рис.1**

Элементы электроприбора (рис. 1):

- |                                  |                           |
|----------------------------------|---------------------------|
| 1. Термоизолированный наконечник | 4. Рукоятка               |
| 2. Рабочая поверхность           | 5. Кожух                  |
| 3. Индикатор работы              | 6. Петля для подвешивания |
|                                  | 7. Шнур питания           |

Плойка представляет собой рукоятку (4) с расположенным на ней индикатором работы (3), а также цилиндрическую рабочую поверхность (2). Особая конструкция рукоятки (4) прибора позволяет втягивать рабочую поверхность (2) в рукоятку (4) для удобного и компактного хранения. Волосы накручиваются на плойку от основания к наконечнику (1). Кожух (5), предотвращающий повреждение шнура питания (7) в месте соединения его с рукояткой (4), оснащен петлей для подвешивания (6).

## 6 ПОДГОТОВКА К РАБОТЕ

Извлеките электроприбор из коробки и удалите упаковочный материал (при его наличии). Полностью размотайте шнур питания. Прибор протрите влажной тканью.

**ВНИМАНИЕ!** При первом включении плойки может выделиться дым и появиться запах. Это не представляет опасности и не является признаком поломки прибора. Через несколько минут после включения дым и запах исчезнут.

## 7 ЭКСПЛУАТАЦИЯ ЭЛЕКТРОПРИБОРА

### 7.1 Общие рекомендации

Перед завивкой вымойте волосы шампунем и высушите их. Используйте плойку только на сухих волосах. При частом использовании электроприбора рекомендуется использовать термозащитные средства для укладки.

### 7.2 Порядок работы

- Вставьте вилку шнура питания (7) в розетку электросети;
- Для включения, держась за наконечник (1), вытащите рабочую поверхность (2) из рукоятки (4) во всю длину до щелчка. Загорится индикатор работы (3);
- Подождите, пока прибор нагреется;
- Перед укладкой расчешите волосы и разделите их на отдельные пряди;

**Примечание** - Для удобства фиксации отдельных прядей можно использовать заколки или зажимы.

- Держась за рукоятку (4), оберните всю прядь волос от корней до кончиков вокруг рабочей поверхности (2) прибора;
- Удерживайте плойку в таком положении в течение нескольких секунд, в зависимости от типа и длины волос;

**Примечание** – Для создания естественных локонов удерживайте плойку примерно 20 секунд, а для более тугих локонов – до 25 секунд.

- Раскрутите прядь и отпустите ее;
- Аналогично повторите данную процедуру на оставшихся прядях волос;

**Примечание** - Не расчесывайте волосы после укладки, пока они не остынут.

- После завершения работы для отключения прибора уберите рабочую поверхность (2) в рукоятку (4). Для этого нажимайте на термоизолированный наконечник (1), пока рабочая поверхность (2) не будет надежно закреплена внутри рукоятки (4), а индикатор работы (3) не перестанет светиться;
- Извлеките вилку шнура питания (7) из розетки;
- Установите прибор на термостойкую поверхность и дайте ему полностью остыть.

## 8 ХРАНЕНИЕ И ТЕХНИЧЕСКОЕ ОБСЛУЖИВАНИЕ

### 8.1 Чистка и уход

- Извлеките вилку шнура питания (7) из розетки, дайте прибору остыть;
- Протрите прибор влажной тканью;
- Тщательно высушите прибор после чистки.

### 8.2 Рекомендации

- Если электроприбор вышел из строя, не следует пытаться отремонтировать его самостоятельно. Настоятельно рекомендуется обратиться в авторизованный сервисный центр.
- Во избежание повреждений перевозите прибор только в заводской упаковке. После транспортировки или хранения устройства при пониженной температуре необходимо выдержать его при комнатной температуре не менее двух часов.

### 8.3 Хранение

Перед тем как убрать плойку на хранение, дождитесь, пока прибор полностью остынет. Прибор рекомендовано хранить в сухом прохладном месте, недоступном для детей и животных, при температуре от +10 до +30 °C и относительной влажности не более 65%. Не обматывайте шнур питания (7) вокруг электроприбора. Для удобства предусмотрена петля для подвешивания (6), на которой можно хранить плойку при условии, что в этом положении на плойку не будет попадать вода.



## 9 УТИЛИЗАЦИЯ



Неправильная утилизация электроприборов наносит непоправимый вред окружающей среде. Не выбрасывайте неисправные электроприборы вместе с бытовыми отходами. Обратитесь для этих целей в специализированный пункт утилизации электроприборов. Адреса пунктов приема бытовых электроприборов на переработку Вы можете получить в муниципальных службах Вашего города.

## 10 ГАРАНТИЙНЫЕ УСЛОВИЯ

**Обращаем Ваше внимание, что в течение гарантийного срока электроприбор будет принят на бесплатное сервисное обслуживание или ремонт при соблюдении следующих условий:**

Гарантийные обязательства осуществляются при наличии правильно заполненного гарантийного талона с указанием в нем даты продажи, печати (штампа) торгующей организации, подписи продавца. При отсутствии у Вас правильно заполненного гарантийного талона мы будем вынуждены отклонить Ваши претензии по качеству данного изделия. Во избежание недоразумений убедительно просим Вас перед началом работы с изделием внимательно ознакомиться с руководством по эксплуатации.

Обращаем Ваше внимание на исключительно бытовое назначение изделия. Условия гарантии не предусматривают периодическое техническое обслуживание изделия на дому у владельца.

Правовой основой настоящих гарантийных условий является действующее законодательство Российской Федерации, в частности, последняя редакция Федерального закона «О защите прав потребителей» и Гражданский кодекс Российской Федерации.

Гарантийный срок эксплуатации изделия составляет 12 месяцев. Этот срок исчисляется со дня продажи через розничную сеть.

Наши гарантийные обязательства распространяются только на неисправности, выявленные в течение гарантийного срока, и обусловленные производственными, технологическими и конструктивными дефектами, т. е. допущенными по вине компании-изготовителя.

**Гарантийные обязательства не распространяются:**

1. На неисправности изделия, возникшие в результате:
  - несоблюдения пользователем предписаний руководства по эксплуатации;
  - механического повреждения, вызванного внешним или любым другим воздействием;
  - применения изделия не по назначению;
  - неблагоприятных атмосферных и внешних воздействий на изделие, таких как дождь, снег, повышенная влажность, нагрев, агрессивные среды, несоответствие параметров питающей электросети требованиям руководства по эксплуатации;
  - использования принадлежностей и запчастей, не рекомендованных или не одобренных производителем.
2. На изделия, подвергавшиеся вскрытию, ремонту или модификации не

## РУКОВОДСТВО ПО ЭКСПЛУАТАЦИИ

уполномоченными на то лицами.

3. На неисправности, возникшие вследствие ненадлежащего обращения или хранения изделия, такие как обрывы и надрезы питающего электрошнура, сколы, царапины, сильные потертости корпуса и др.

4. На неисправности, возникшие в результате перегрузки изделия.

5. На изделия без читаемого серийного номера.

6. На комплектующие и аксессуары, поставляемые в комплекте с электроприбором.

**Обращаем ваше внимание, что доставка изделия в сервисный центр и из него осуществляется конечным потребителем (владельцем) или за его счет.**

**К безусловным признакам перегрузки относятся:**

- деформация или оплавление пластмассовых деталей и узлов изделия;
- потемнение или обугливание изоляции проводов.

Техническое освидетельствование прибора на предмет установления гарантийного случая производится только в авторизованном сервисном центре.

Список сервисных центров можно узнать у продавца или на сайте

**[www.galaxy-tecs.ru](http://www.galaxy-tecs.ru)**. Обращаем Ваше внимание, что срок гарантии автоматически продлевается на срок ремонта изделия.

**Срок службы прибора составляет 3 года.**

Компания-изготовитель обращает внимание покупателей, что при эксплуатации прибора в рамках личных нужд и соблюдении правил пользования, приведенных в данном руководстве по эксплуатации, срок службы изделия может значительно превысить указанный в настоящем руководстве.

Компания-изготовитель данного прибора оставляет за собой право вносить изменения в конструкцию и комплектацию и изменять характеристики прибора, не ухудшающие его эксплуатационных качеств.

**ВНИМАНИЕ! При покупке изделия требуйте проверки комплектности и исправности, а также правильного заполнения гарантийного талона.**

**Импортер : ООО «Союз»**

**Адрес:** Россия, г. Ульяновск, ул. Локомотивная, 14

**Изготовитель:** Вэньчжоу Притек Индастриал Ко., ЛТД.

**Адрес:** №105, Гонг Диан роад соуф, Вэньчжоу, Китай

Сделано в КНР

**Дата изготовления указана на серийном номере. В соответствии со стандартом изготовителя серийный номер содержит - номер заказа/месяц год изготовления/ порядковый номер изделия.**

# 1 ЖАЛПЫ ДЕРЕКТЕР

GALAXY GL4616 шаш бұйралағышы (ары қарай мәтін бойынша – шаш бұйралағыш, құрал, электр құралы) – бұл тұрмыстық шарттарда шашты бұйралауға арналған заманауи, қолайлы құрал. Жұмыс бетінің 22 мм диаметрінің арқасында ғажайып бұрымдарды жасауға болады. Максималды қызу температурасы – 200°C. Шаш бұйралағыштың жұмыс бетінің керамикалық жабыны шаштарды бүлдірмей және қыздырмай температураны жақсы таратады, құрал мүлдем қауіпсіз. Жұмыс беті тұтқаға жеңіл жиналады, соның арқасында құралды әйелдер сөмкесінде сақтау қолайлы болады.

Аталған бұйым келесі талаптарға сәйкес болады: Кеден одағы Комиссиясының 2011 жылдың 16 тамызындағы №768 Шешімімен бекітілген TP TC 004/2011 «Төмен вольтты жабдықтардың қауіпсіздігі туралы» Кеден одағының техникалық регламентіне; Кеден одағының Техникалық регламенті «Электрлік және радиоэлектрондық өнімдердегі қауіпті заттардың қолданылуын шектеу туралы» КО TP 037/2016.

Тауар сертификатталған.



## 2 ТЕХНИКАЛЫҚ СИПАТТАМАЛАРЫ

### 1 Кесте

Параметрдің атауы	Мәні
Тұтынылатын қуат	35 Вт
Электр қуат беру	220-240 В ~ 50 Гц
Қуат беру баусымының ұзындығы	1,8 м
Қорғаныс сыныбы	II
Максималды қызу температурасы	200°C
Жұмыс бетінің диаметрі	22 мм

## 3 ЖЕТКІЗІЛІМ ЖИЫНТЫҒЫ

### 2 Кесте

Параметрдің атауы	Саны
Шаш бұйралағыш	1 дана
Пайдалану жөніндегі нұсқаулық	1 дана
Тұтынушылық ыдыс	1 дана

## 4 САҚТЫҚ ШАРАЛАРЫ

**Электр құралының қауіпсіз және тұрақты жұмысына тек келесі шарттарды сақтау кезінде ғана кепіл беріледі:**

- 4.1 Құралды қуат беру желісіне қосудың алдында желі параметрлерінің 220-240 В ~ 50 Гц мәніне сәйкес келетіндіктеріне көз жеткізу қажет.
- 4.2 Құралды қуат беру желісінен ажырату кезінде сымнан емес, ашадан ұстау керек.
- 4.3 Құралды желіден кез келген ақаулықтар орын алған жағдайда, тазалаудың алдында және жұмыс аяқталғаннан кейін желіден ажырату қажет.
- 4.4 Сымның және құралдың бүтіндігін қадағалау қажет. Құралды бүлінуден болған кезде қолдануға тыйым салынады.
- 4.5 Стационарлық сымдарды оқшаулағыш қорғалған болуы керек, мәселен, тиісті температуралық көрсеткішпен оқшаулағыш түтікпен.
- 4.6 Қуат беру баусымы бүлінген кезде қауіптерге жол бермеу үшін оны дайындаушы немесе оның агенті, немесе аналогтік біліктік тұлға ауыстыруы керек. Қуат беру баусымын ауыстыру қолданыстағы тарифке сай авторландырылған сервистік орталықта жүзеге асырылады.
- 4.7 Электр құралын егер жану немесе жарылыс қаупі болса, мәселен тез тұтанатын сұйықтықтар мен газдардың жанында қолданбаңыз.
- 4.8 Егер ол тіпті желіден ажыратылған болса да, балаларға құралға жанасуларына рұқсат бермеу керек. Балалардың құралмен ойнауларына жол бермеу үшін бақылауда болулары керек.
- 4.9 Розеткіге қосылған құралды қараусыз қалдыруға болмайды.
- 4.10 Құралды осы нұсқаулықта аталғандардан басқа мақсаттар үшін қолданбау керек. Құралмен жұмыс істеу, сақтау және күтім жасау осы пайдалану жөніндегі нұсқаулыққа қатаң сәйкес жүзеге асырылуы керек.
- 4.11 Құралды жасанды шаштарға укладка жасау үшін қолданбаңыз.
- 4.12 Құралды қолдану кезінде сақтық шараларын қолданыңыз, себебі ол қатты қызуы мүмкін. Құралды қалған бөліктері қатты ыстық болатындықтан тек тұтқасынан ұстаңыз. Пайдалану уақытында абай болыңыз және тері мен ыстық беттің жанасуын болдырмаңыз.
- 4.13 Құралды боялған шаштарға қолдану кезінде жұмыс бетінде дақ пай болуы мүмкін!
- 4.14 Суымаған құралды қандай да болмасын заттармен немесе нәрселермен жабуға тыйым салынады (мәселен, киіммен немесе орамалмен).
- 4.15 Қуат беру баусымының құралдың ыстық бөліктерінің жанасуына жол бермеңіз.
- 4.16 Іске қосылған құралды жұмсақ беттерге қоймаңыз (төсек, диван, киімге және т.б.).
- 4.17 Аталған үлгі +15-тан +30°C-қа дейінгі жұмыс температураларының ауқымындағы қоңыржай климатта және 65%-дан аспайтын ауаның салыстырмалы ылғалдылығында жұмыс істеуге арналған.



**НАЗАР АУДАРЫҢЫЗ!** Электр құралын суға және басқа да сұйықтықтарға батыруға болмайды! Электр құралын ылғалды ортада немесе электр құралына қандай да болмасын сұйықтықтардың шашырандылары тиіп кетуі мүмкін болатын жерлерде қолданбаңыз! Электр құралын ванна бөлмесінде, басейндердің және басқа да су көздерінің жанында қолдану үзілді-кесілді ұсынылмайды! Жұмыс істеп тұрған шаш бұйрағышты су қолмен ұстамаңыз!

**НАЗАР АУДАРЫҢЫЗ!** Термоажыратқыштың бастапқы қалыпқа кездейсоқ қайтуымен шақырылатын қауіптерге жол бермеу үшін, құралға таймер секілді сыртқы құрылғы арқылы қуат берілмеуі керек немесе қуат беруді тұрақты іске қосу және сөндіру орын алушы тізбекпен қосылмаған болуы керек.

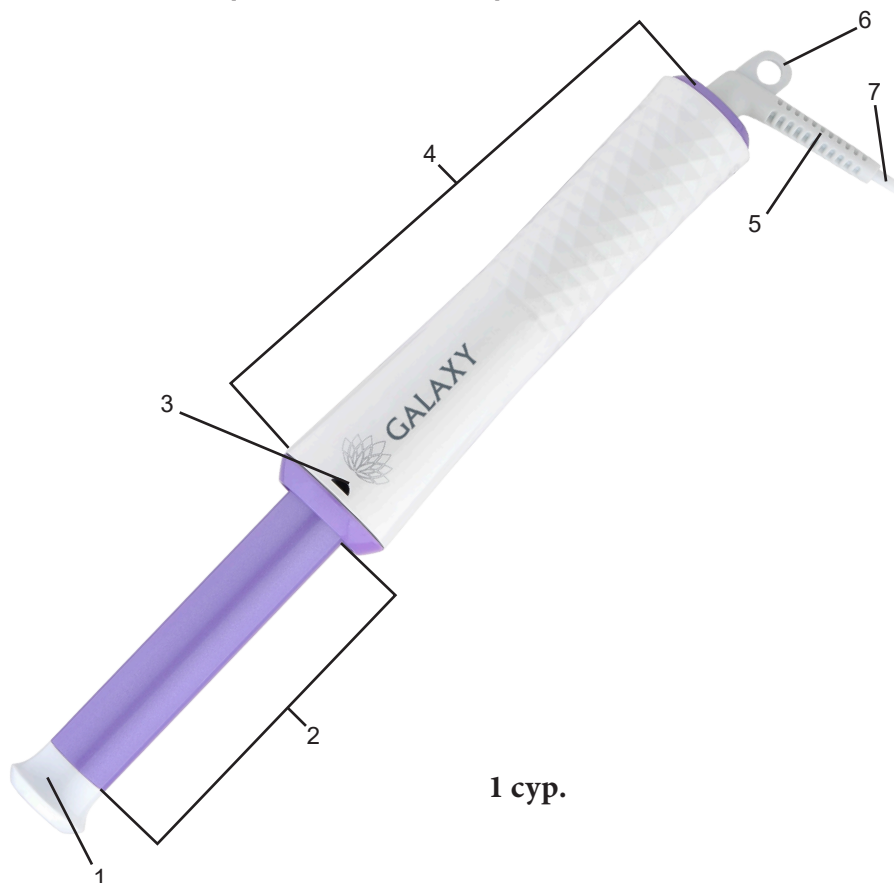
## ПАЙДАЛАНУ ЖӨНІНДЕГІ НҰСҚАУЛЫҚ

**НАЗАР АУДАРЫҢЫЗ!** Ешбір жағдайда электр құралын алкогольдік немесе есірткілік масаю күйінде немесе ақиқатты объективтік түрде қабылдауға кедергі болатын басқа да шарттарда қолданбау керек, және осындай күйдегі немесе мұндай шарттардағы адамдарға электр құралын сеніп тапсырмау керек!

**НАЗАР АУДАРЫҢЫЗ!** Құрал физикалық, сенсорлық немесе ақыл-ой қасиеттері төмендеген немесе егер олар қарауда болмаса немесе олардың қауіпсіздігіне жауапты тұлға арқылы құралды қолдану жөнінде нұсқау берілмеген жағдайларда тұлғалардың (балаларды қоса алғанда) қолдануына арналмаған.

**НАЗАР АУДАРЫҢЫЗ!** Осы пайдалану жөніндегі нұсқаулық аталған құралды пайдалану процесінде мүмкін болатын штаттық оқиғалардың барлығын бірдей қарастыра алмайды. Қолданушы электр құралымен жұмыс жасау кезінде қауіпсіздік техникасы шараларын өздігінен сақтауы керек!

## 5 ЭЛЕКТР ҚҰРАЛЫНЫҢ СИПАТТАМАСЫ



1 сур.

Электр құралының элементтері (1 сур.):

- |                         |                         |
|-------------------------|-------------------------|
| 1. Жылуоқшаулағыш ұштық | 5. Қаптама              |
| 2. Жұмыс беті           | 6. Ілуге арналған ілмек |
| 3. Жұмыс индикаторы     | 7. Қуат беру баусымы.   |
| 4. Тұтқа                |                         |

Шаш бұйралағыш тұтқаны (4), оған орналасқан жұмыс индикаторын (3), сонымен бірге цилиндрлік жұмыс бетін (2) білдіреді. Құрал тұтқасының (4) ерекше құрылымы жұмыс бетін (2) тұтқаға (4) ыңғайлы және жинақы сақтау үшін тартуға мүмкіндік береді. Шаштар шаш бұйралағышта табаннан ұштыққа (1) оралады. Қуат беру баусымының (7) бүлінуін болдырмайтын қаптама (5) оның тұтқамен (4) қосылуы орнында ілуге арналған ілмекпен жабдықталған.

## 6 ЖҰМЫСҚА ДАЙЫНДАУ

Электр құралын қораптан шығарыңыз және қаптаушы материалды (бар болған жағдайда) алып тастаңыз.

Қуат беру баусымын толықтай тарқатыңыз. Құралды дымқыл матамен сүртіңіз.

**НАЗАР АУДАРЫҢЫЗ!** Шаш бұйралағышты бірінші рет іске қосу кезінде түтін мен иіс пайда болуы мүмкін. Бұл қауіп төндірмейді және құралдың бұзылуының белгісі болып табылмайды. Іске қосудан кейін бірнеше минут өткеннен соң иіс пен түтін жоғалады.

## 7 ЭЛЕКТР ҚҰРАЛЫН ПАЙДАЛАНУ

### 7.1 Жалпы ұсыныстар

Шаштарды бұйралаудың алдында сусабынмен жуыңыз және оларды кептіріңіз. Шаш бұйралағышты тек құрғақ шаштарға ғана қолданыңыз. Электр құралын жиі қолдану кезінде укладка жасауға арналған тер-моқорғанысты құралды қолдану ұсынылады.

### 7.2 Жұмыс тәртібі

- Қуат беру баусымын (7) электр желісінің розеткісіне қосыңыз;
- Іске қосу үшін, ұштықты (1) ұстай отырып, жұмыс бетін (2) тұтқадан (4) барлық ұзындығы бойынша шыртылға дейін шығарыңыз. Жұмыс индикаторы (3) жанады;
- Құралдың қызуын тосыңыз;
- Укладка жасаудың алдында шаштарды тараңыз және оларды жекелей бұрымдарға бөліңіз;

**Ескерту** – Жеке бұрымдарды бекіту қолайлылығы үшін шаш қыстырғыштарды немесе қысқыштарды қолдануға болады;

- Тұтқасынан (4) ұстай отырып, барлық шаш бұрымын тамырларынан ұштарына дейін құралдың жұмыс бетін (2) айнала ораңыз;
- Шаш бұйралағышты осы күйде бірнеше секундтай шаштардың типі мен ұзындығына байланысты ұстап тұрыңыз;

**Ескерту** – Табиғи бұрымдарды жасау үшін шаш бұйралағышты шамамен 20 секундтай, ал тығызырақ бұрымдар үшін – 25 секундқа дейін ұстап тұрыңыз.

- Бұрымды тарқатыңыз және оны босатыңыз;
- Аталған рәсімді қалған бұрымдарға аналогтік түрде қайталаңыз;

**Ескерту** – Шаштарды укладка жасаудан кейін олар суығанша дейін тарамаңыз.

- Жұмыс аяқталғаннан кейін құралды сөндіру үшін жұмыс бетін (2) тұтқаға (4) алып тастаңыз. Ол үшін жұмыс беті (2) тұтқаның (4) ішінде сенімді бекітілгенше, ал жұмыс индикаторы (3) жарықтануын тоқтатқанша дейін жылуоқшауланған ұштыққа (1) басыңыз;
- Қуат беру баусымын (7) розеткіден шығарыңыз;
- Құралды жылуға төзімді бетке орнатыңыз және оны толықтай суытыңыз.



## 8 САҚТАУ ЖӘНЕ ТЕХНИКАЛЫҚ ҚЫЗМЕТ КӨРСЕТУ

### 8.1 Тазалау және күтім жасау

- Қуат беру баусымын (7) розеткіден шығарыңыз;
- Құралды дымқыл матамен сүртіңіз;
- Құралды тазалаудан кейін мұқият кептіріңіз.

### 8.2 Ұсыныстар

- Егер электр құралы істен шықса, оны өздігіңізден жөндеуге тырыспау керек. Авторландырылған сервистік орталыққа жүгіну үзілді-кесілді ұсынылады.
- Бүлінулерге жол бермеу үшін құрылғыны тек зауыттық қаптамада ғана тасымалдаңыз. Құрылғыны тасымалдаудан немесе төмендетілген температурада сақтау кезінде оны бөлме температурасында кем дегенде екі сағаттай ұстау қажет болады.

### 8.3 Сақтау

Шаш бұйралағышты сақтауға алып тастаудың алдында, құрал толықтай суығанша дейін тосыңыз. Құралды құрғақ салқын, балалар мен жануарларға қолжетімді емес орындарда, +10-тан +30 °C-қа дейінгі температурада және 65%-дан аспайтын ауаның салыстырмалы ылғалдылығы кезінде сақтау ұсынылады. Қуат беру баусымын (7) электр құралын айналдыра орамаңыз. Қолайлылық үшін шаш бұйралағышты осы күйде оған су тиіп кетпейтіндей шартта сақтауға болатын ілуге арналған ілмек қарастырылған.

## 9 КӘДЕГЕ ЖАРАТУ



Құралдарды қате кәдеге жарату қоршаған ортаға түзелмейтін зиян келтіреді. Ақаулы құралдарды, сонымен бірге қуат берудің пайдаланылған элементтерін тұрмыстық қалдықтармен бірге тастамаңыз. Осы мақсаттар үшін мамандандырылған құралдарды кәдеге жарату бекетіне жүгініңіз. Тұрмыстық құралдар мен пайдаланылған қуат беру элементтерін қайта өңдеу үшін қабылдау бекеттерінің мекен-жайларын Сіз өз қалаңыздың муниципалдық қызметтерінен ала аласыз.

## 10 КЕПІЛДІК ШАРТТАР

Сіздің назарыңызды кепілдік мерзімнің ішінде келісідей шарттардың сақталуы кезінде электр құралының тегін сервистік қызмет көрсетуге немесе жөндеуге қабылданатындығына аударамыз:

Кепілдік міндеттемелер сатып алынған күні, сериялық нөмірі, сауда ұйымының мөрі (мөртабаны), сатушының қолтаңбасы көрсетілген кепілдік талоны дұрыс толтырылған кезде ғана жүзеге асырылады. Сізде дұрыс толтырылған кепілдік талоны болмаған жағдайда біз Сіздің аталған ұйымның сапасы бойынша шағымыңызды қабылдамауға мәжбүр боламыз. Түсінбеушіліктерге жол бермеу үшін бұйыммен жұмыс жасауды бастамастан бұрын Сізден пайдалану жөніндегі нұсқаулықпен мұқият танысып шығуды өтінеміз.

Сіздің назарыңызды бұйымның тек тұрмыстық тағайындалуға ғана арналғандығына аударамыз.

Кепілдік шарттар иегердің үйінде кезеңдік техникалық қызмет көрсетуді қарастырмайды. Ресей Федерациясының қолданыстағы заңнамасы аталған кепілдік шарттардың құқықтың негіздемесі болып табылады, атап айтқанда, «Тұтынушылардың құқығын қорғау» Федералды заңының соңғы редакциясы және Ресей Федерациясының Азаматтық кодексі.

Бұйымға кепілдік пайдалану мерзімі 12 айды құрайды. Бұл мерзім бөлшектік желі арқылы сатылғаннан күнінен бастап есептеледі.

Біздің кепілдік міндеттемелер тек кепілдік мерзімнің ішінде анықталған ақаулықтарға және дайындаушы-кәсіпорынның кінәсі бойынша жол берілген өндірістік, технологиялық және құрылымдық ақауларға ғана таралады.

### **Кепілдік міндеттемелер келесілерге таралмайды:**

1) Бұйымда келесідей жағдайлардың нәтижесінде пайда болған ақаулықтарға:

- қолданушы арқылы пайдалану жөніндегі нұсқаулықтағы нұсқамалардың сақталмауы;
- сыртқы және кез келген басқа да әсерлер арқылы шақырылған механикалық бүлінулер;
- бұйымды тағайындалу бойынша қолданбау;
- жаңбыр, қар, жоғары ылғалдылық, қызу, агрессивтік орталар, қуат беруші электр желілері параметрлерінің пайдалану жөніндегі нұсқаулықтың талаптарына сәйкес болмауы секілді жағымсыз атмосфералық және сыртқы әсерлер;

- өндіруші арқылы ұсынылмаған немесе мақұлданбаған керек-жарақтарды, шығын материалдары мен қосалқы бөлшектерді қолдану.

2) Уәкілетті емес тұлға арқылы ашылған, жөнделген немесе түрлендірілген бұйымға.

3) Желілік кабельдің үзілуі мен тілінуі, сызаттар, корпусының күшті ескіруі және т.б. секілді бұйымда лайықсыз пайдаланудың немесе сақтаудың салдарынан пайда болған ақаулықтарға.

4) Бұйымның қызып кетуінің нәтижесінде пайда болған ақаулықтарға.

5) Сериялық нөмірі оқылмайтын бұйымға.

Сіздің назарыңызды бұйымды сервистік орталыққа және одан жеткізудің соңғы тұтынушы (иегері) арқылы немесе оның қаражатының есебінен жүзеге асырылатындығына аудартамыз.

6) Электр құралымен жиынтықта жеткізілетін толымдаушылар мен керек-жарақтар.

### **Асқын жүктелудің сөзсіз белгілеріне жататындар:**

- бұйымның пластмассалық бөліктері мен тораптарының деформациялануы немесе балқуы;

- сымдарды оқшаулағыштардың қарауы немесе күйі.

Құралға кепілдік жағдайды орнату бойынша техникалық куәландыру тек авторландырылған сервистік орталықта ғана жүргізіледі.

Сервистік орталықтардың тізімін сатушыдан немесе **[www.galaxy-tecs.ru](http://www.galaxy-tecs.ru)** сайтынан білуге болады. Сіздің назарыңызды кепілдік мерзімінің бұйымды жөндеу мерзіміне автоматты түрде ұзартылатындығына аударамыз.

**Құралдың қызметтік мерзімі 3 жылды құрайды.**

## ПАЙДАЛАНУ ЖӨНІНДЕГІ НҰСҚАУЛЫҚ

Дайындаушы-компания сатып алушылардың назарын бұйымды жеке мұқтаждықтары аясында пайдалану кезінде осы пайдалану жөніндегі нұсқаулықта келтірілген қолдану ережелерін сақтау бұйымның қызметтік мерзімі осы нұсқаулықта көрсетілген мерзімнен айтарлықтай асып кетуі мүмкін екендігіне аудартады.

Дайындаушы-компания өзіне тауардың сапасын нашарлатпайтын құрылымы мен жиынтығына өзгерістер енгізу құқығын қалдырады.

**НАЗАР АУДАРЫҢЫЗ!** Бұйымды сатып алу кезінде жиынтықтылығы мен дұрыстығын тексеруді, сонымен қатар кепілдік талонның дұрыс толтырылуын талап етіңіз.

**Импорттаушы:** «Союз» ЖШҚ

**Мекен-жай:** 432006, Ресей, Ульяновск қ., Локомотивная көш., 14

**Дайындаушы:** «Вэньчжоу Притек Индастриал Ко., ЛТД»

Мекен-жай: №105, Гонг Диан роад соуф, Вэньчжоу, Қытай

ҚХР ЖАСАЛҒАН

**Дайындалған күні сериялық нөмірде көрсетілген. Дайындаушының стандартына сәйкес сериялық нөмір келесілерден тұрады: тапсырыс нөмірі / дайындалған айы мен жылы / бұйымның топтамдағы реттік нөмірі.**





## С ЭТОЙ МОДЕЛЬЮ ПОКУПАЮТ:



GL4900

### ВАННОЧКА МАССАЖНАЯ ДЛЯ НОГ

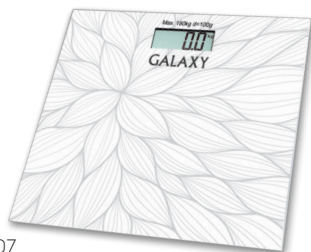
- Мощность 450 Вт
- Выключатель/регулятор режимов работы
- 3 режима работы:
  - нагрев / поддержание температуры пузырькового массажа
  - нагрев / поддержание температуры пузырькового массажа
  - Роликовый массаж стоп
- Защита от разбрызгивания жидкости
- Удобная ручка для переноски
- Шланг для слива воды
- Колесики для удобства перемещения
- Питание 220-240 В, 50 Гц



GL4910

### НАБОР ДЛЯ МАНИКЮРА И ПЕДИКЮРА

- Мощность 2,4 Вт
- 30 минут непрерывной работы
- 2 скорости
- 10 насадок:
  - войлочный диск
  - диск для полировки
  - большой диск с крупной насечкой
  - малый диск с крупной насечкой
  - большая конусообразная насадка
  - малая конусообразная насадка
  - малая цилиндрическая насадка
  - круглая щетка
  - насадка-лопатка для обработки кутикулы
- Лопатка для кутикулы
- Индикатор зарядки
- Работа от аккумулятора



GL4807

### ВЕСЫ БЫТОВЫЕ ЭЛЕКТРОННЫЕ

- Элемент питания типа «CR2032», 1 шт. (в комплекте)
- Сверхточная сенсорная система датчиков
- Платформа из высокопрочного немецкого стекла
- Жидкокристаллический дисплей
- Максимально допустимый вес 180 кг
- Цена деления 0,1 кг
- Автоматическое отключение
- Индикация перегрузки
- Индикация низкого уровня заряда элемента питания
- Единицы измерения: килограмм, фунт, стоун
- Прорезиненные ножки



GL4331

### ФЕН

- Мощность 2000 Вт
- 3 скорости потока воздуха
- Функция «Холодный воздух»
- Защита мотора от перегрева
- Защитная сетка
- Насадка-концентратор
- Встроенный генератор отрицательных ионов
- Подвесная петля
- Питание 220-240 В, 50 Гц