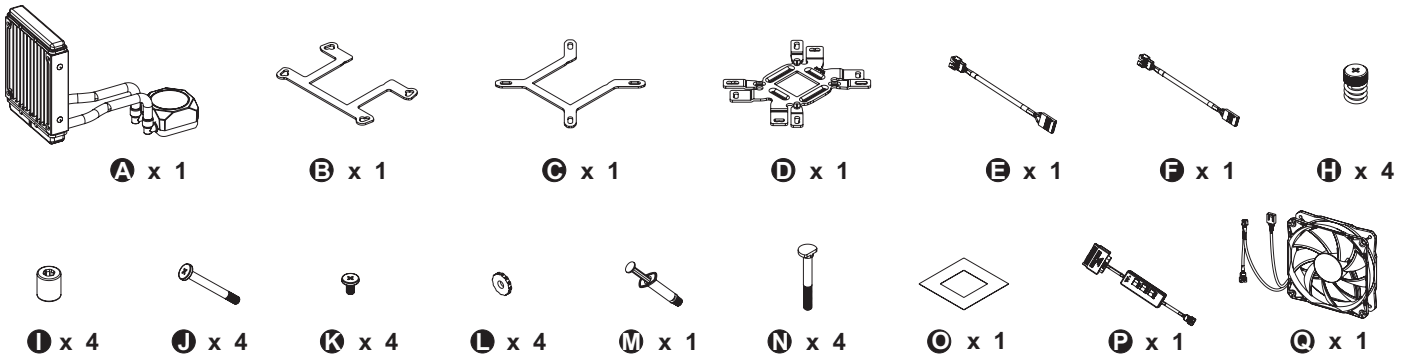
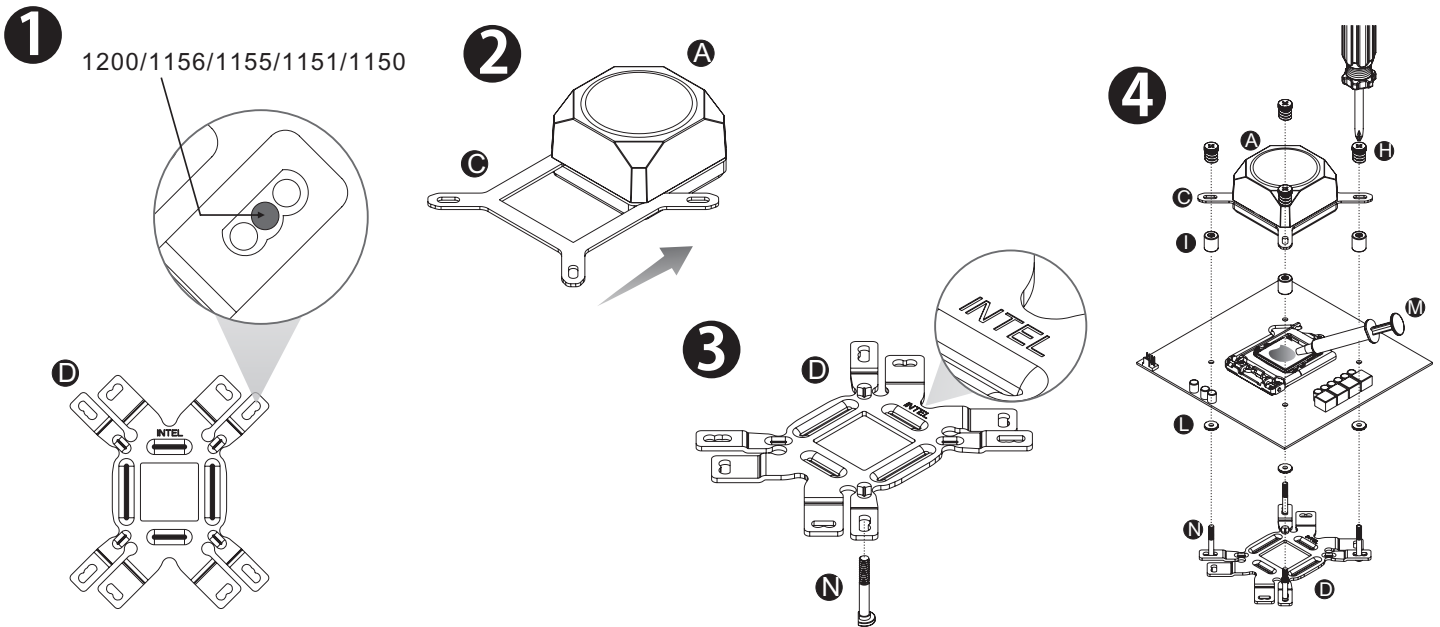


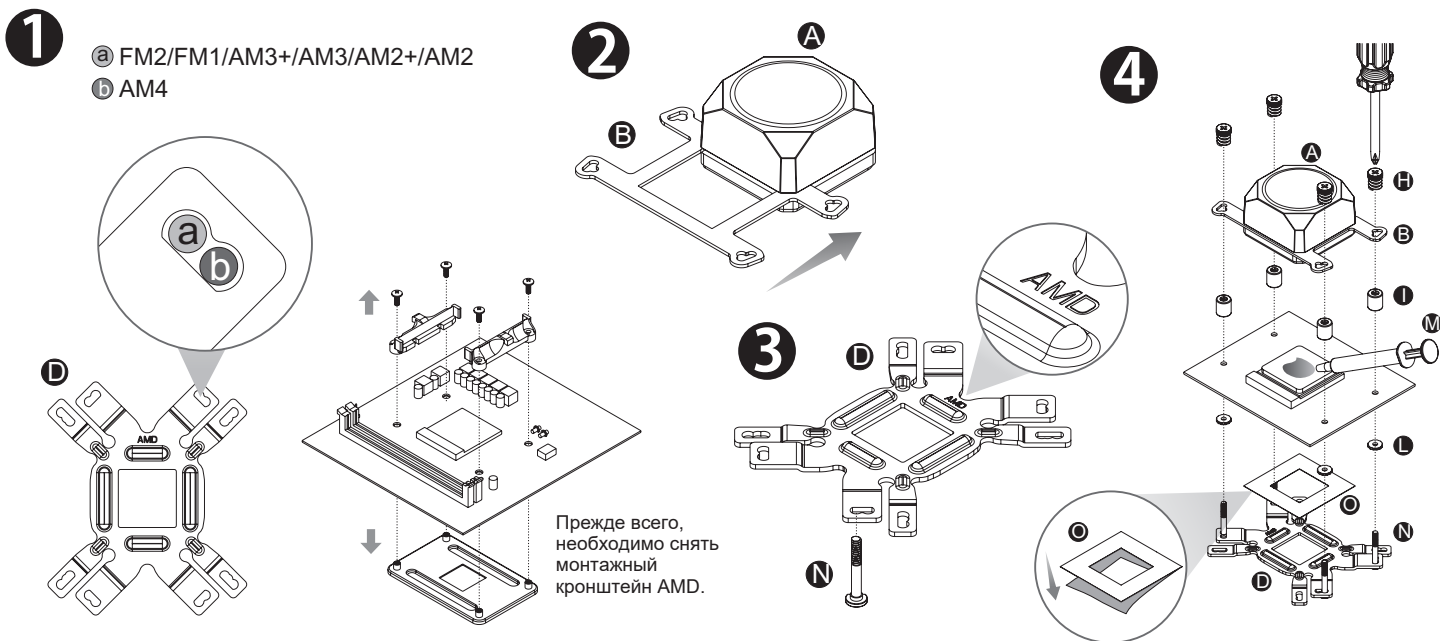
Комплектация



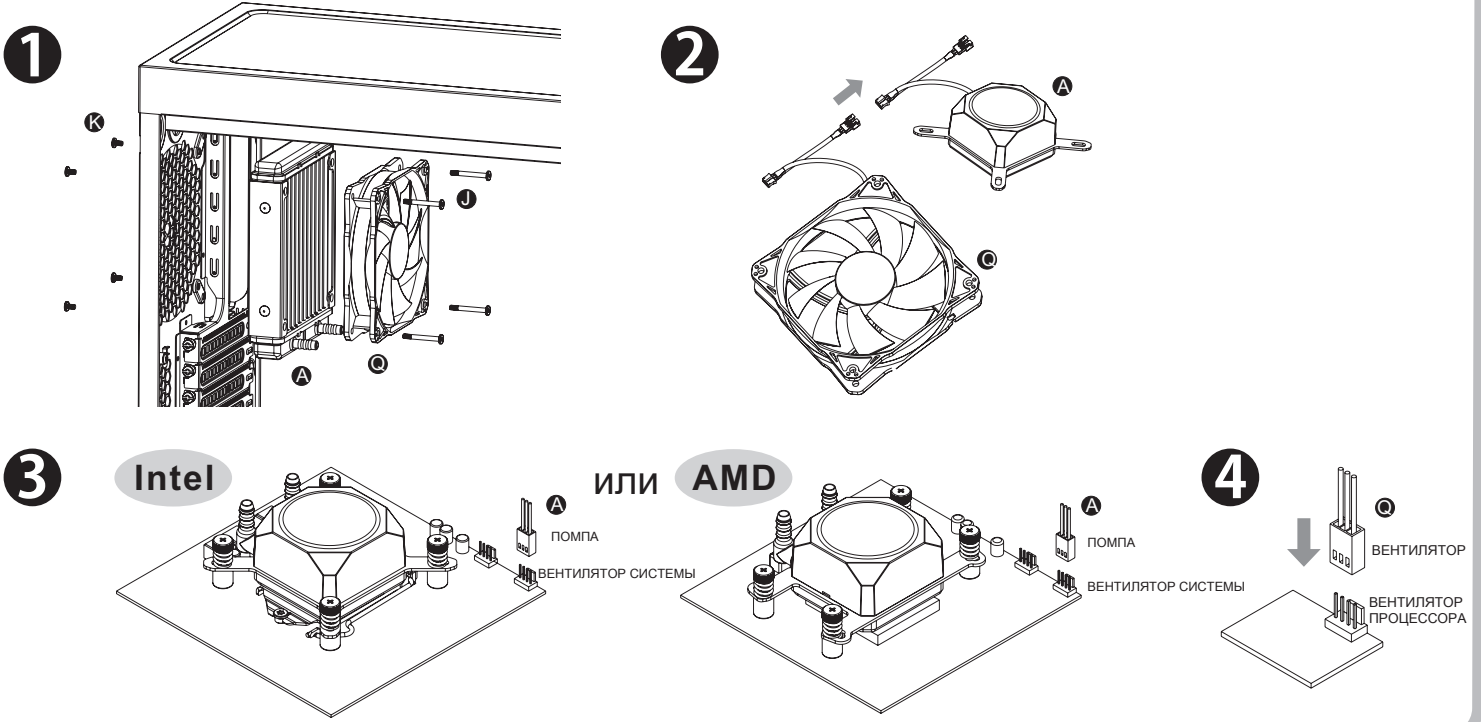
Руководство по установке Intel



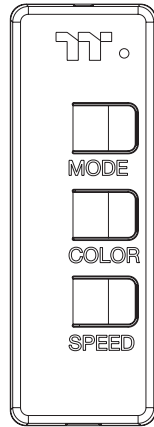
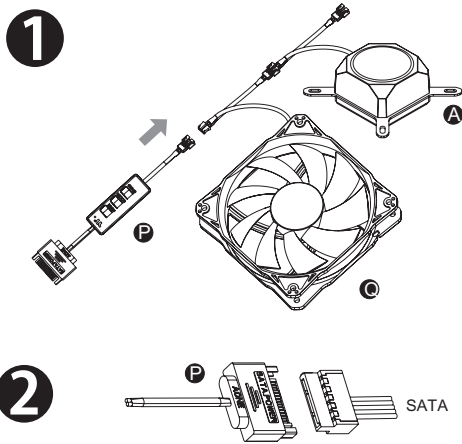
Руководство по установке AMD



Руководство по монтажу



Руководство по установке контроллера ARGB



1. Режим освещения:

Можно выбрать один из 7 режимов работы светодиодов.
Радужный → Яркий свет → Спектр RGB → Выкл → Поток → Радар → Импульс → Мигание

2. Цветовой режим:

Можно выбрать в режимах освещения: Яркий свет, Импульс, Мигание

Можно выбрать один из 8 цветовых режимов.

Красный → Желтый → Зеленый → Бирюзовый → Синий → Белый → Фиолетовый → Радужный

Когда выбран режим освещения Пульсация:

Можно выбрать один из 7 цветовых режимов.

Красный → Желтый → Зеленый → Бирюзовый → Синий → Белый → Фиолетовый

Когда выбран режим освещения Спектр RGB:

Нажмите, чтобы запомнить и зафиксировать нужный цвет, нажмите еще раз, чтобы разблокировать и включить автоматическое чередование 256 цветов.

Когда выбран режим освещения Волна и Поток:

Цвет светодиода настроить невозможно.

3. Скорость освещения:

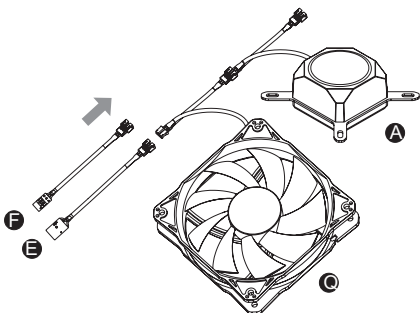
Можно выбрать один из 4 режимов.

Медленный → Нормальный → Быстрый → Очень быстрый

Руководство по установке MB SYNC

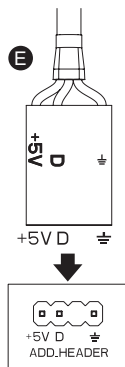
ВНИМАНИЕ

Перед подключением кабеля к материнской плате, необходимо отключить питание компьютера и проверить положительный и отрицательный выводы разъема. Неправильное подключение может привести к поломке вентиляторов.



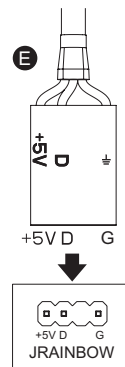
ASUS/ASRock/BIOSTAR

Адресуемая светодиодная лента



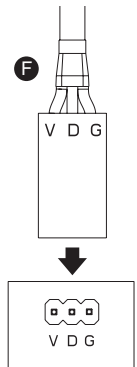
MSI

Разъем JRGB для подсветки



GIGABYTE

Программа AOURS RGB Fusion для подключения цифровой подсветки



Дополнительная информация

Изготовитель:

Тэрмалтэйк Тэкнолоджи Ко., Лтд.
Сев. шоссе Юйнин, промзона Юйнин, Хэнли,
г. Дунгуань, пров. Гуандун, Китай.
Сделано в Китае.

Изготовитель:

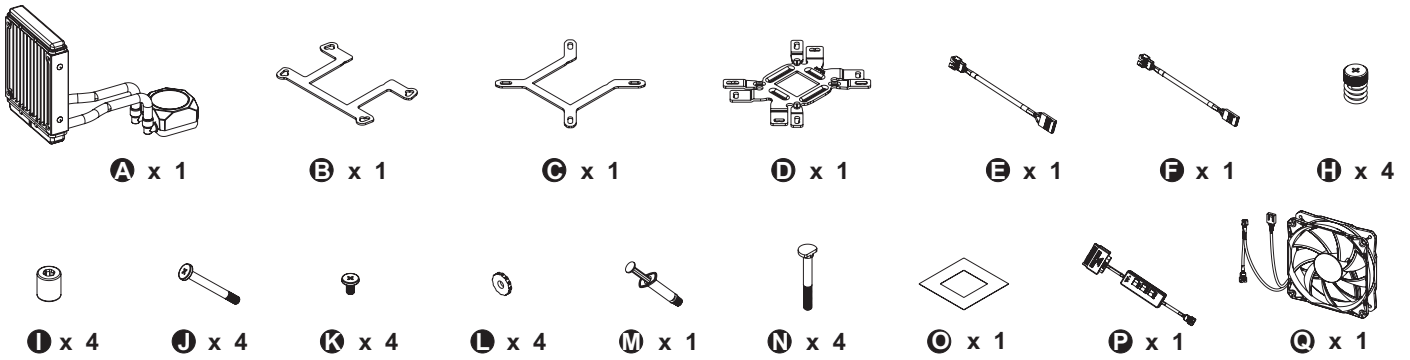
Тэрмалтэйк Тэкнолоджи Ко., Лтд.
5F, № 185, Сек. 2, бульвар Тидин, р-н Нэйху,
г. Тайбэй 114, Тайвань (Китай).
Сделано на Тайване.

Актуальный изготовитель указан на упаковке.

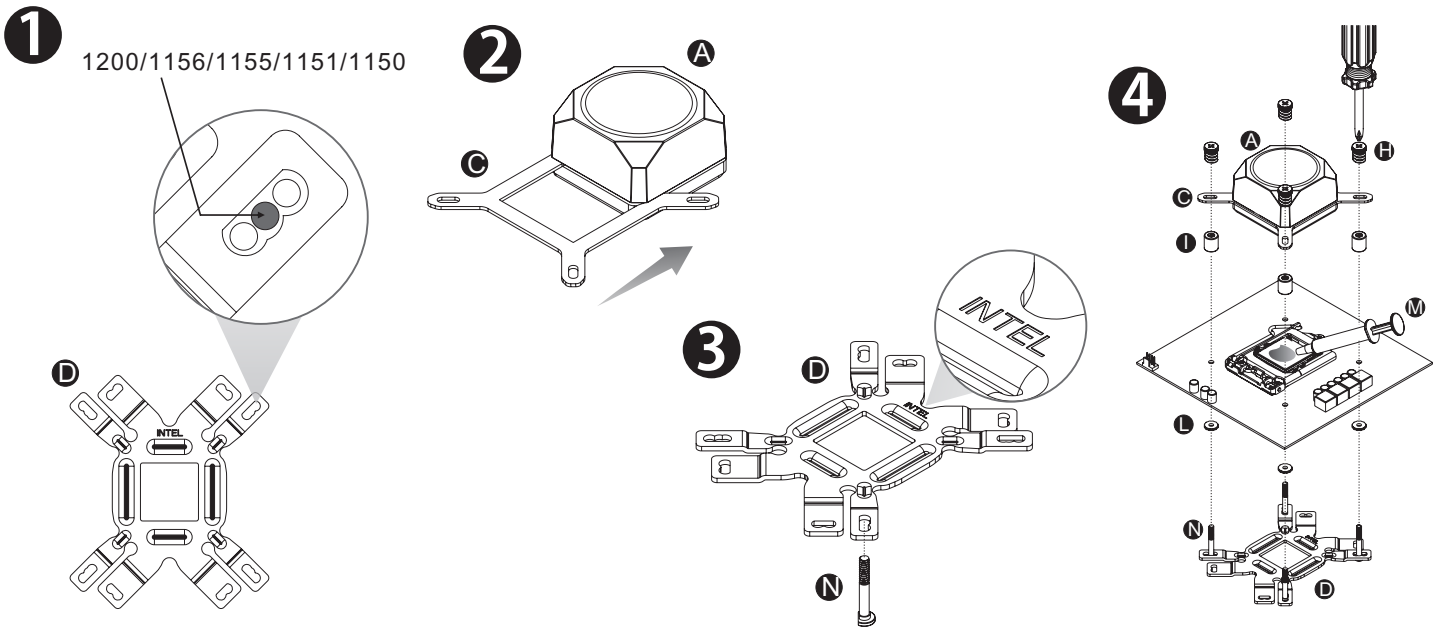
Импортер в России:

ООО «Атлас», 690068, Россия, Приморский край,
г. Владивосток, проспект 100-летия
Владивостока, дом 155, корпус 3, офис 5.

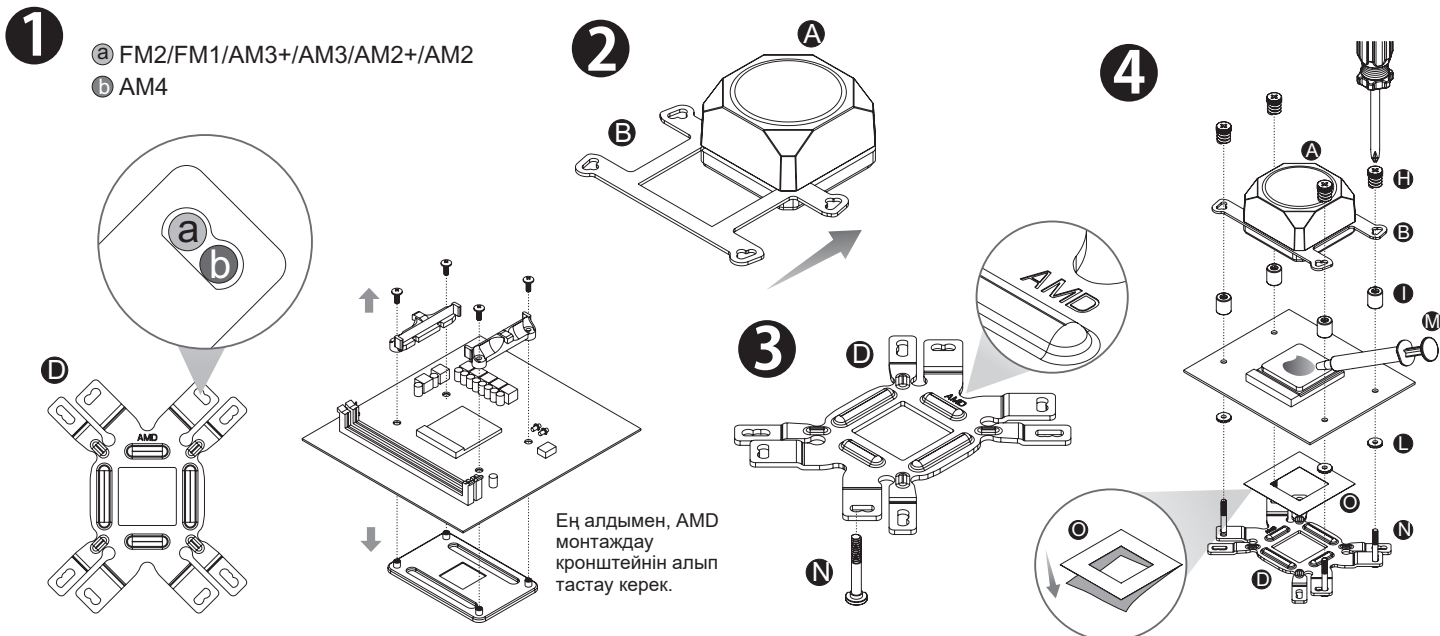
Жинақталым



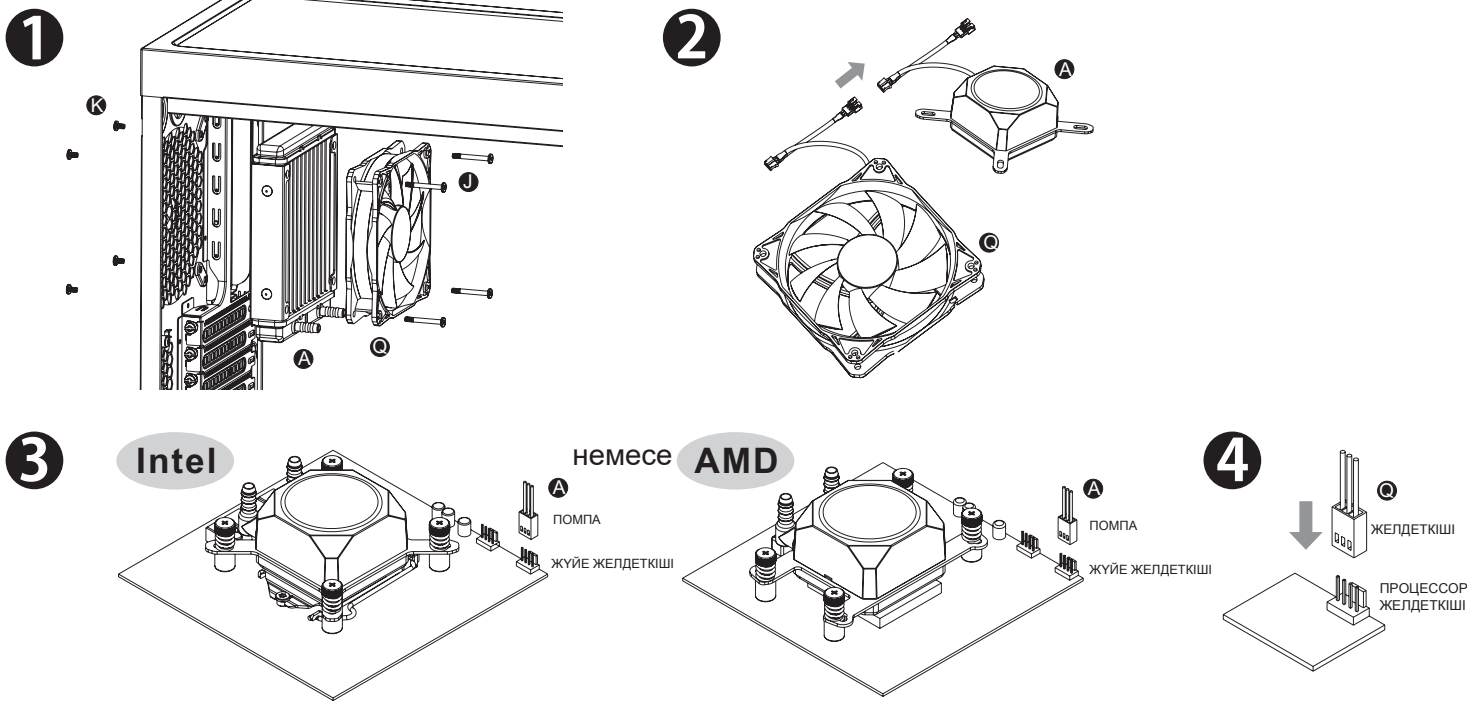
Intel орнату нұсқаулығы



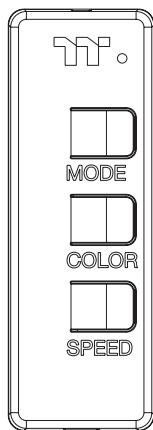
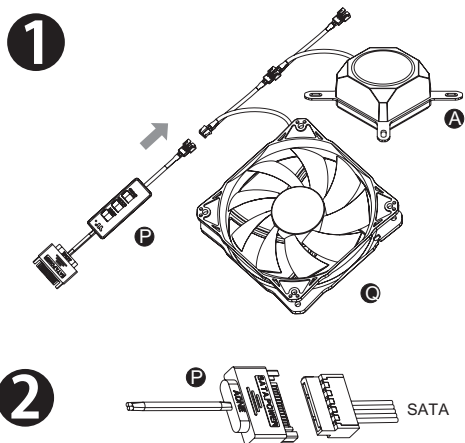
AMD орнату нұсқаулығы



Монтаждау бойынша нұсқаулық



RGB контроллерін орнату бойынша нұсқаулық



- Жарықтандыру режимі:**
Жарық диодтарының 7 режимнің біреуін таңдауға болады.
Құбылмалы → Жарқын жарық → RGB спектрі → Өшіру → Ағын → Радар → Импульс → Жыпылықтау
- Түс режимі:**
Сіз жарықтандыру режимдерінде таңдай аласыз: Жарқын жарық, Импульс, Жыпылықтау
8 түс режимнің біреуін таңдауға болады.
Қызыл → Сары → Жасыл → Көгілдір → Көк → Ақ → Күлгін → Құбылмалы
Пульсация жарықтандыру режимі таңдалған кезде:
7 түс режимнің біреуін таңдауға болады
Қызыл → Сары → Жасыл → Көгілдір → Көк → Ақ → Күлгін
RGB спектрі жарықтандыру режимі таңдалған кезде:
Қажетті түсті есте сақтау және бекіту үшін нұқыңыз, құлпын ашу үшін тағы бір рет басыңыз және 256 түстің автоматты ауысуын қосыңыз.
Толқын мен Ағынды жарықтандыру режимі таңдалған кезде:
Жарық диодының түсін өзгерту мүмкін емес.
- Жарықтандыру жылдамдығы:**
4 режимнің біреуін таңдауға болады.
Баяу → Қалыпты → Жылдам → Өте жылдам

Аналық тақтамен синхрондауды баптауға арналған нұсқаулық

⚠ НАЗАР АУДАРЫҢЫЗ

Кәбілді аналық тақтаға қоспас бұрын, компьютердің қуатын өшіріп, коннектордың оң және теріс шықпаларын тексеру керек. Дұрыс қосылмау желдеткіштердің бұзылуына әкелуі мүмкін.

ASUS/ASRock/BIOSTAR

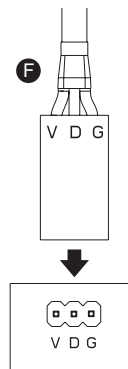
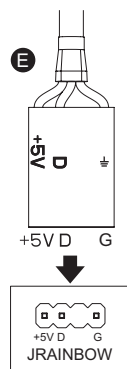
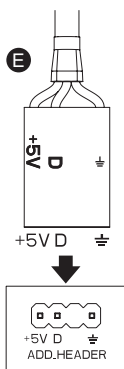
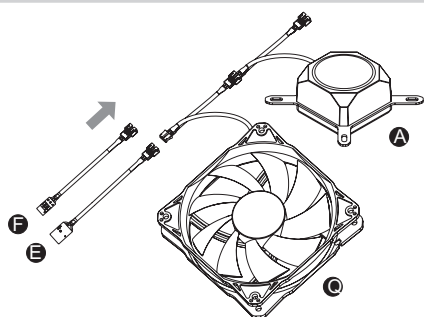
Адрестелетін жарықдиодты таспа

MSI

Жарықтандыру үшін JRGB ағытпасы

GIGABYTE

Сандық жарықтандыруды қосу үшін AOURS RGB Fusion бағдарламасы



Қосымша ақпарат

Өндіруші:

Тэрмалтэйк Тэкнолоджи Ко., Лтд.
Юйнин солтүстік тас жолы, Юйнин
өнеркәсіптік аймағы, Хэнли, Дунгуань қ.,
Гуандун пров., Қытай.
Қытайда жасалған.

Өндіруші:

Тэрмалтэйк Тэкнолоджи Ко., Лтд.
5F, № 185, Сек. 2, Тидин бульвары, Нэйху
ауданы, Тайбэй қ. 114, Тайвань (Қытай).
Тайваньда жасалған.

Өзекті дайындаушы қаптамада көрсетілген.

Импортер / юр.лицо, принимающее претензии в Казахстане:
ТОО «ДНС КАЗАХСТАН», г. Нур-Султан, р-н Сарыарқа, пр-т
Сарыарқа, зд. 12, Казахстан.

**Импорттаушы / Қазақстанда шағымдар қабылдайтын заңды
тұлға:**
«DNS QAZAQSTAN (ДНС КАЗАХСТАН)» ЖШС, Нұр-Сұлтан
қаласы, Сарыарқа ауданы, Даңғылы Сарыарқа, ғимарат 12,
Қазақстан.

