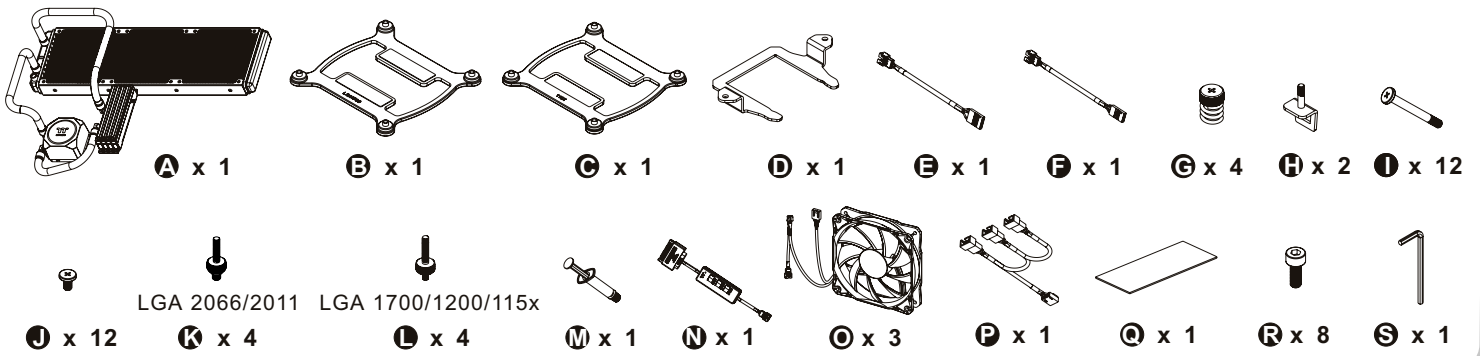
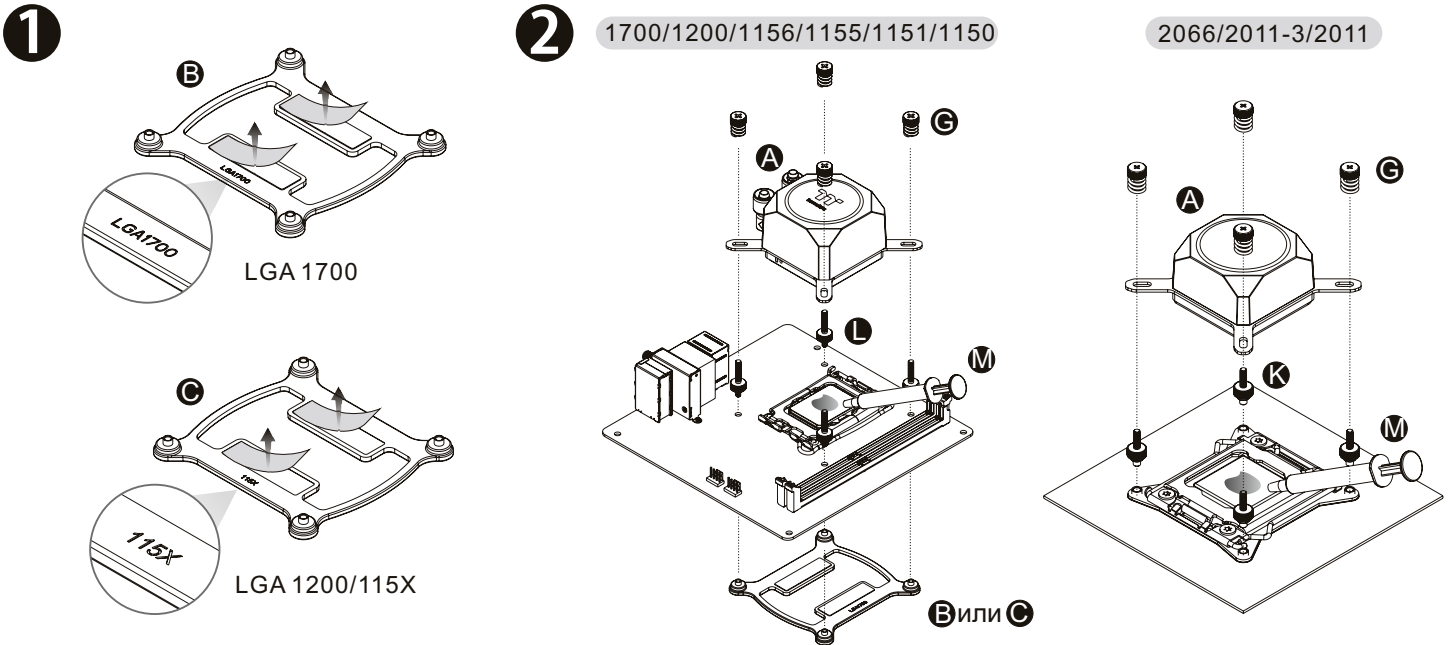


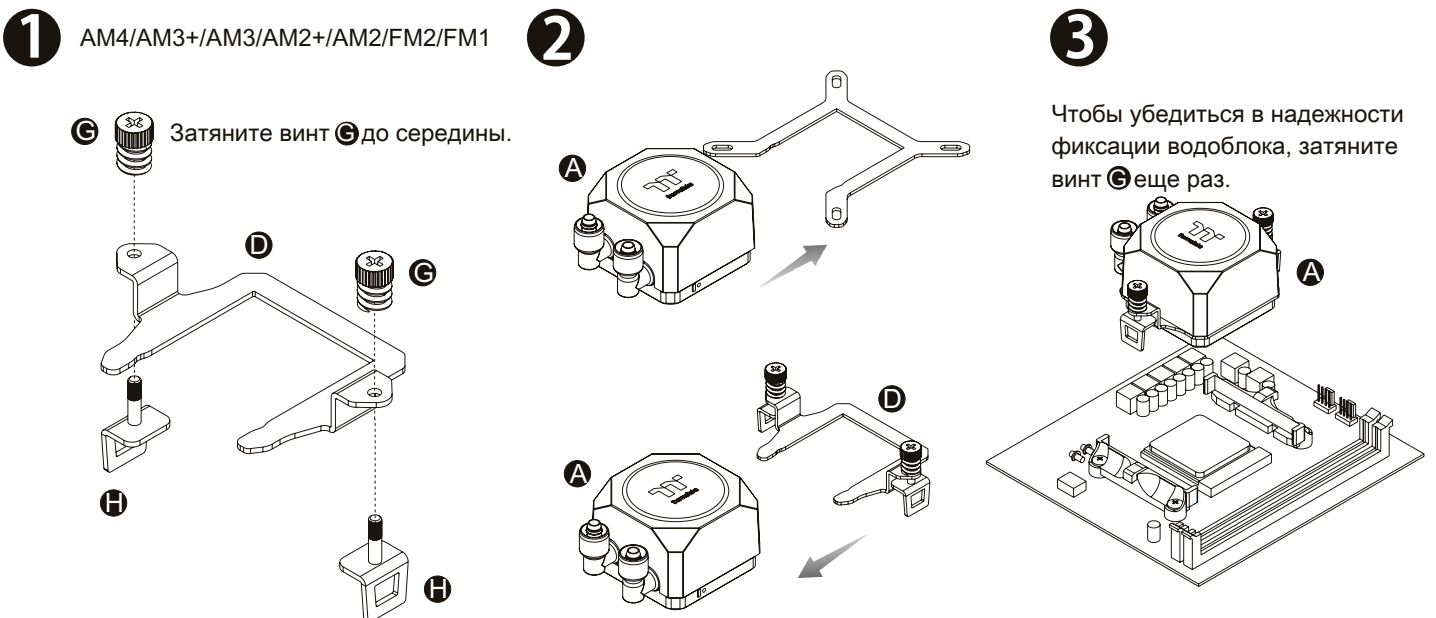
Комплектация



Руководство по установке Intel



Руководство по установке AMD



Дополнительная информация

Изготовитель:

Тэрмалтэйк Тэкнолоджи Ко., Лтд.
Сев. шоссе Юйнин, промзона Юйнин, Хэнли,
г. Дунгуань, пров. Гуандун, Китай.
Сделано в Китае.

Изготовитель:

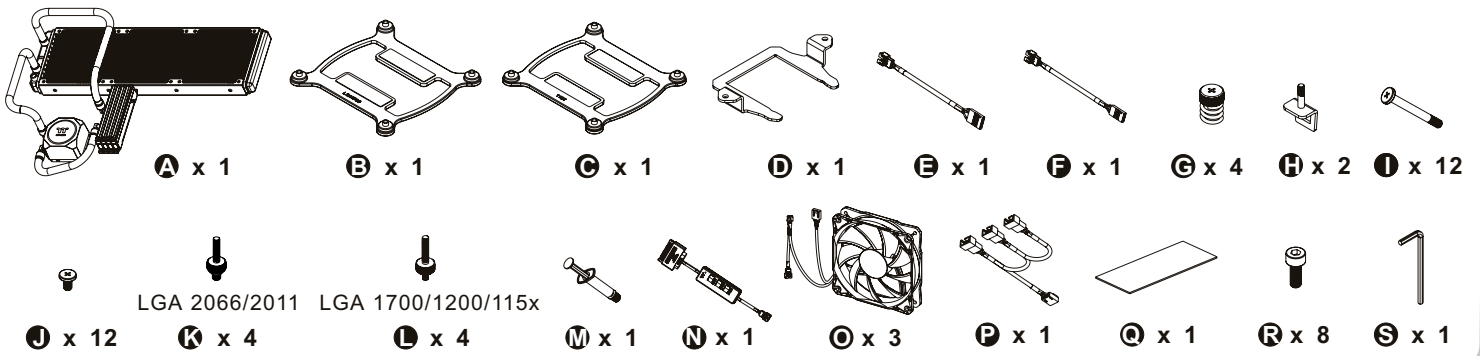
Тэрмалтэйк Тэкнолоджи Ко., Лтд.
5F, № 185, Сек. 2, бульвар Тидин, р-н Нэйху,
г. Тайбэй 114, Тайвань (Китай).
Сделано на Тайване.

Актуальный изготовитель указан на упаковке.

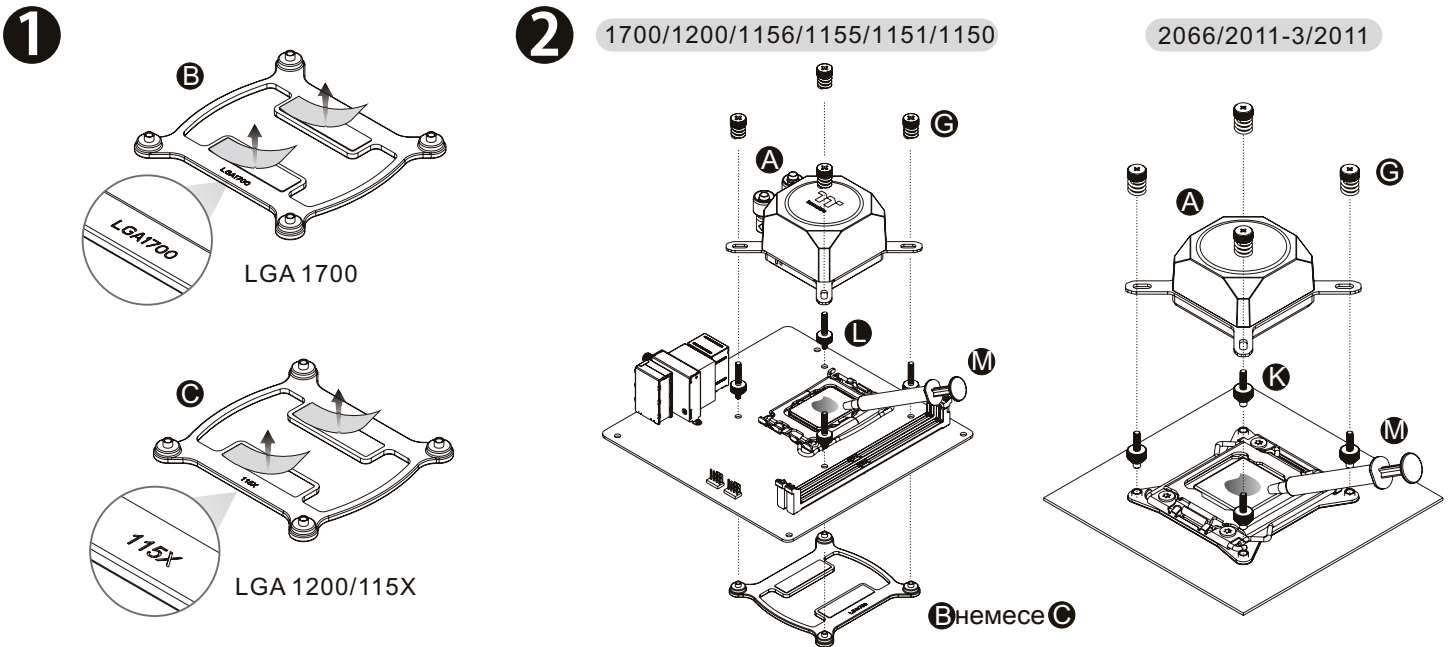
Импортер в России:

ООО «Атлас», 690068, Россия, Приморский край,
г. Владивосток, проспект 100-летия
Владивостока, дом 155, корпус 3, офис 5.

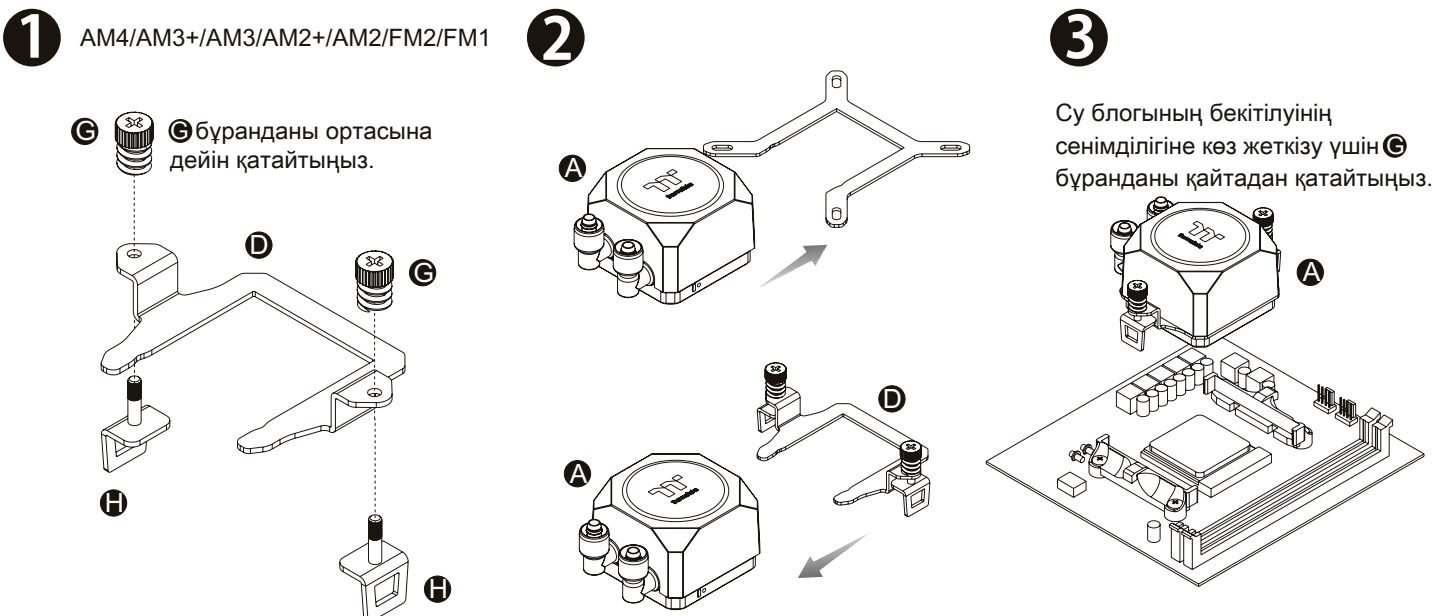
Жинақталым



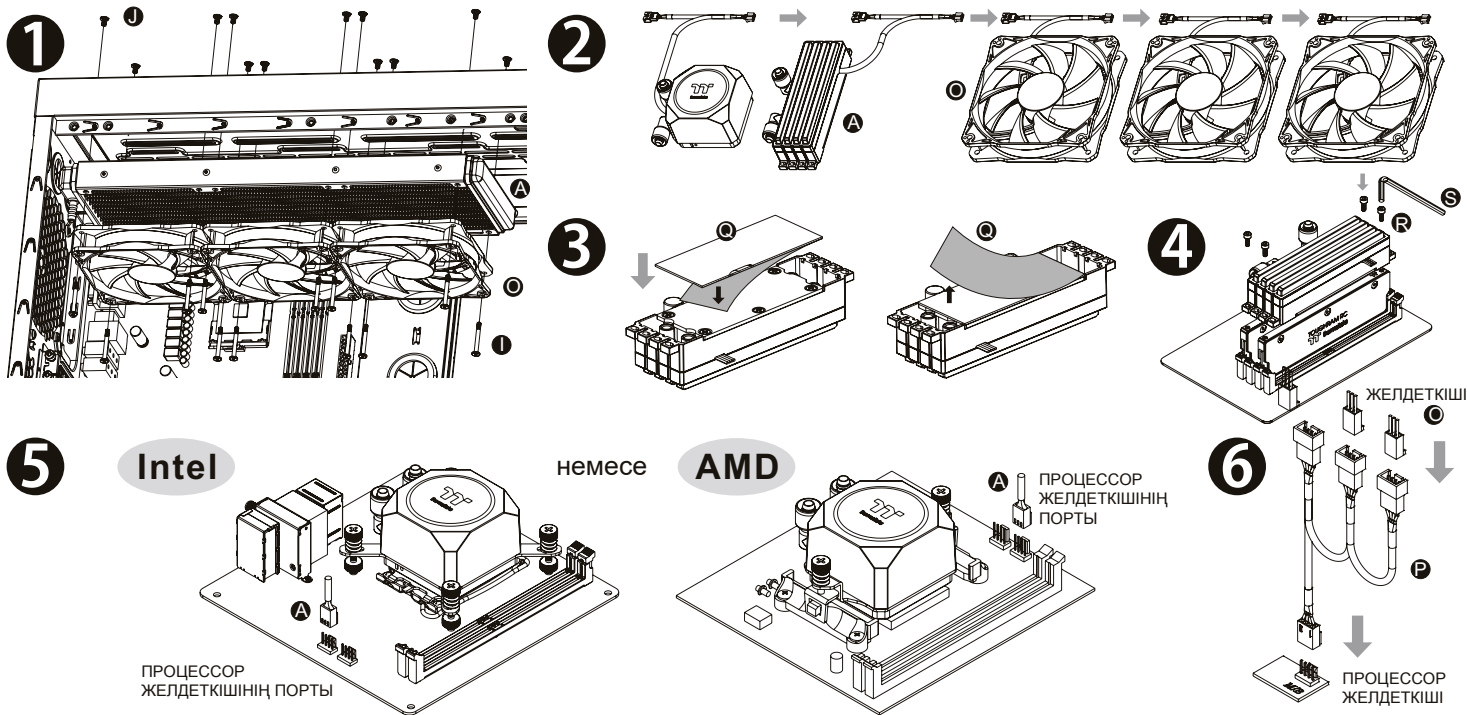
Intel орнату нұсқаулығы



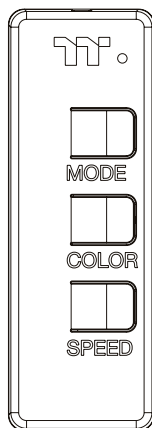
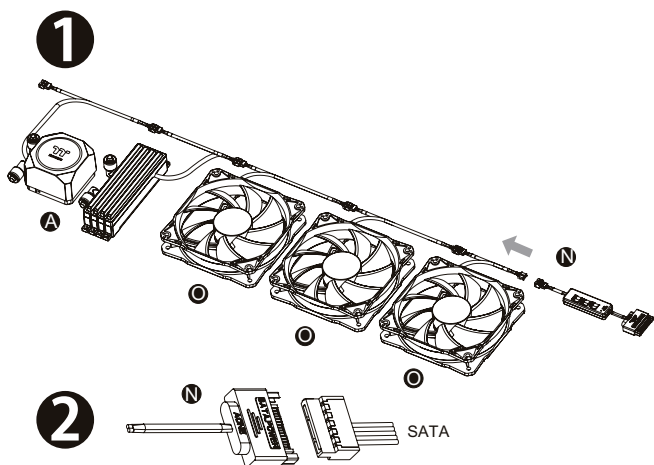
AMD орнату нұсқаулығы



Орнату нұсқаулығы (*Fl0e RC AIO тек T0UGH RAM RC сериясымен үйлесімді.)



ARGB контроллерін орнату бойынша нұсқаулық



1. Жарықтандыру режимі:

Жарық диодтарының 7 режимінің біреуін таңдауға болады.
Құбылмалы → Жарқын жарық → RGB спектрі → Өшіру → Ағын → Радар → Импульс → Жыпылықтау

2. Түс режимі:

Сіз жарықтандыру режимдерінде таңдай аласыз: Жарқын жарық, Импульс, Жыпылықтау 8 түс режимінің біреуін таңдауға болады.

Қызыл → Сары → Жасыл → Көгілдір → Көк → Ақ → Күлгін → Құбылмалы

Пульсация жарықтандыру режимі таңдалған кезде:

7 түс режимінің біреуін таңдауға болады.

Қызыл → Сары → Жасыл → Көгілдір → Көк → Ақ → Күлгін

RGB спектрі жарықтандыру режимі таңдалған кезде:

Қажетті түсті есте сақтау және бекіту үшін нұқыңыз, құлпын ашу үшін тағы бір рет басыңыз және 256 түстің автоматты ауысуын қосыңыз.

Толқын мен Ағынды жарықтандыру режимі таңдалған кезде:

Жарық диодының түсін өзгерту мүмкін емес.

3. Жарықтандыру жылдамдығы:

4 режимнің біреуін таңдауға болады.
Баяу → Қалыпты → Жылдам → Өте жылдам

Аналық тақтамен синхрондауды баптауға арналған нұсқаулық

⚠ НАЗАР АУДАРЫҢЫЗ

Кәбілді аналық тақтаға қоспас бұрын, компьютердің қуатын өшіріп, коннектордың оң және теріс шықпаларын тексеру керек. Дұрыс қосылмау желдеткіштердің бұзылуына әкелуі мүмкін.

ASUS/ASRock/BIOSTAR

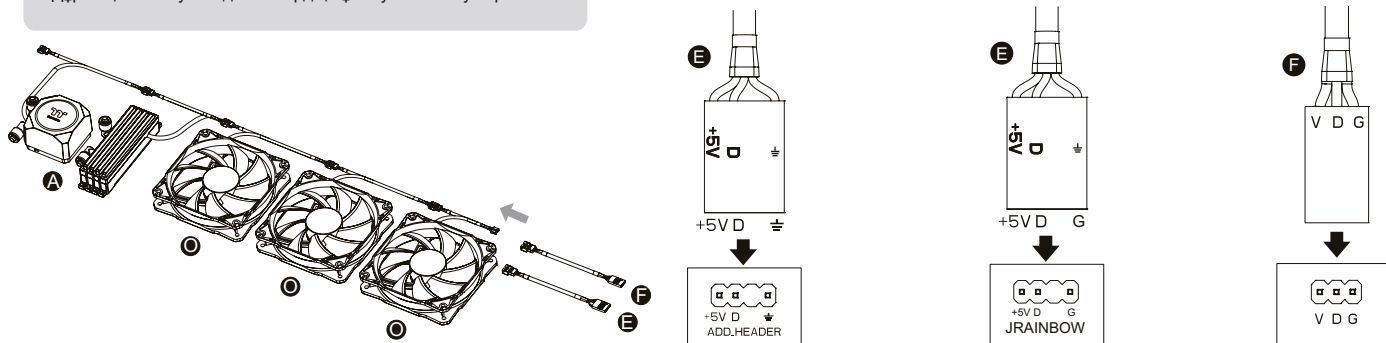
Адреслетін жарықдиодты таспа

MSI

Жарықтандыру үшін JRGB ағытпасы

GIGABYTE

Сандық жарықтандыруды қосу үшін AOURS RGB Fusion бағдарламасы



Қосымша ақпарат

Өндіруші:

Тэрмалтэйк Тэкнолоджи Ко., Лтд.
Юйнин солтүстік тас жолы, Юйнин
өнеркәсіптік аймағы, Хэнли, Дунгуань қ.,
Гуандун пров., Қытай.
Қытайда жасалған.

Өндіруші:

Тэрмалтэйк Тэкнолоджи Ко., Лтд.
5F, № 185, Сек. 2, Тидин бульвары, Нэйху
ауданы, Тайбэй қ. 114, Тайвань (Қытай).
Тайваньда жасалған.

Өзекті дайындаушы қаптамада көрсетілген.

Импортер / юр.лицо, принимающее претензии в Казахстане:
ТОО «ДНС КАЗАХСТАН», г. Нур-Султан, р-н Сарыарқа, пр-т
Сарыарқа, зд. 12, Казахстан.

Импорттаушы / Қазақстанда шағымдар қабылдайтын заңды тұлға:

«DNS QAZAQSTAN (ДНС КАЗАХСТАН)» ЖШС, Нұр-Сұлтан
қаласы, Сарыарқа ауданы, Даңғылы Сарыарқа, ғимарат 12,
Қазақстан.

