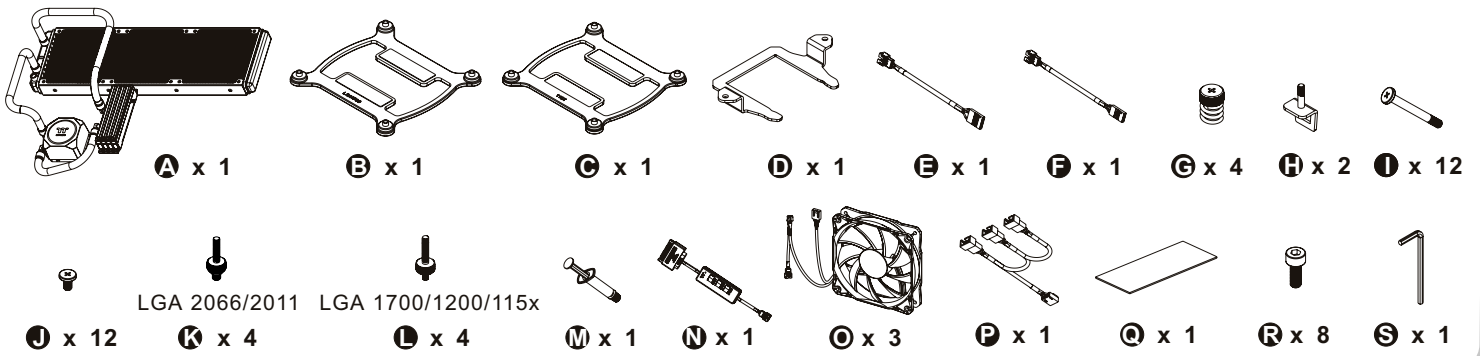
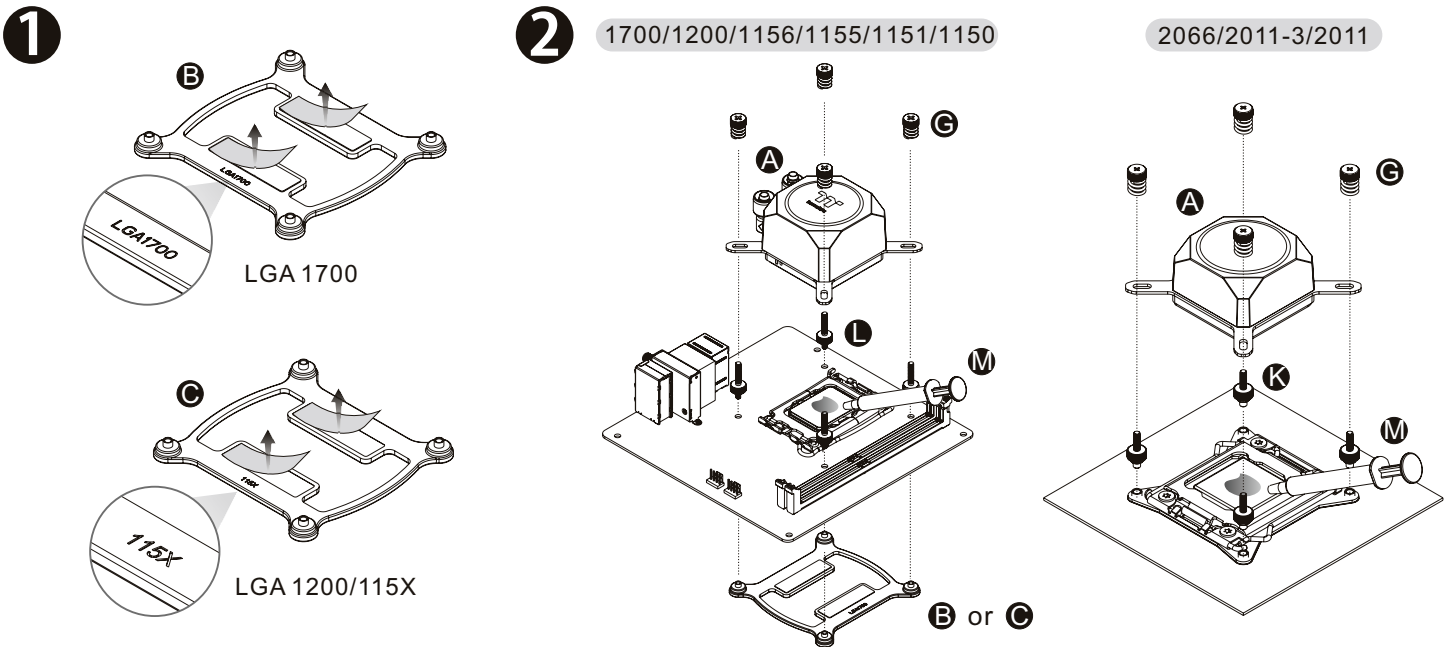


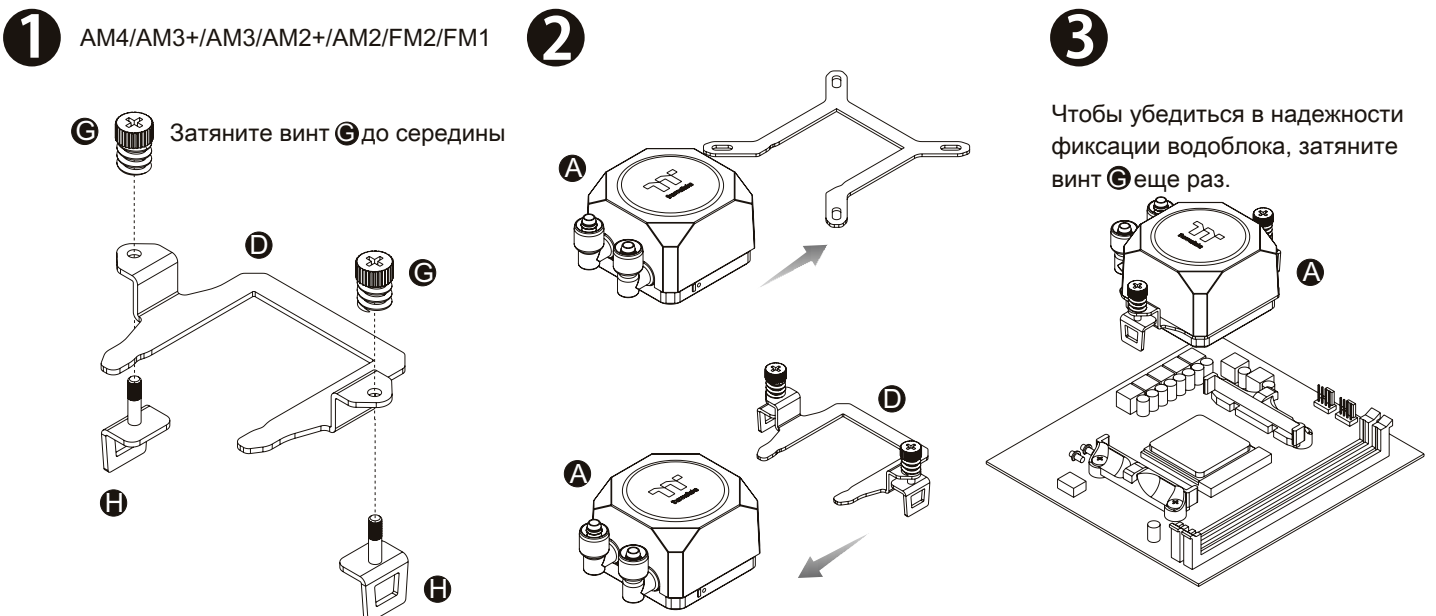
Перечень деталей

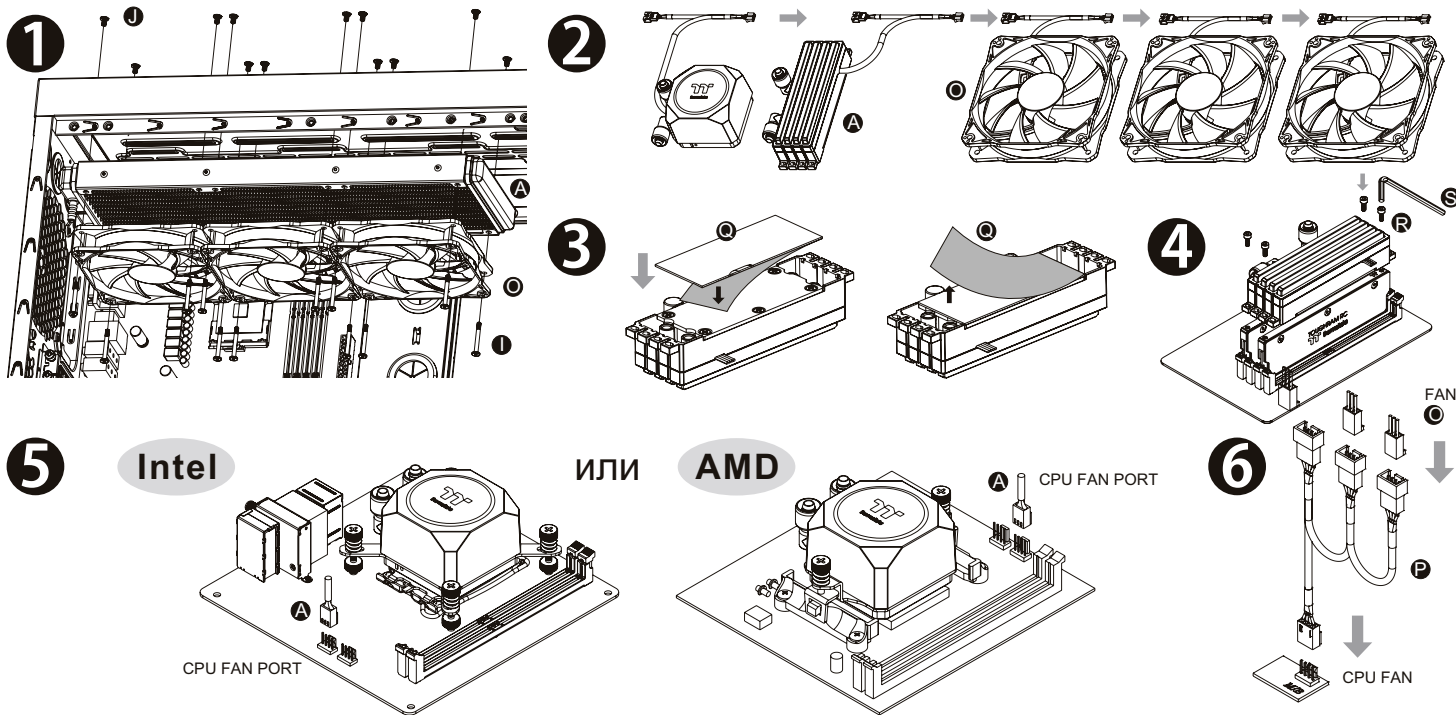


Руководство по установке Intel

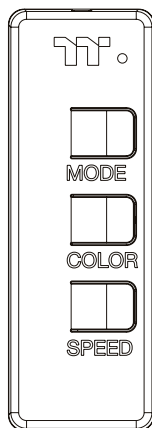
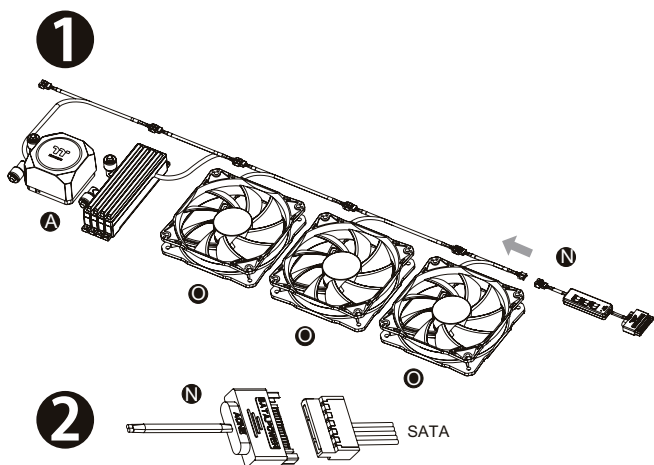


Руководство по установке AMD





Руководство по установке контроллера ARGB

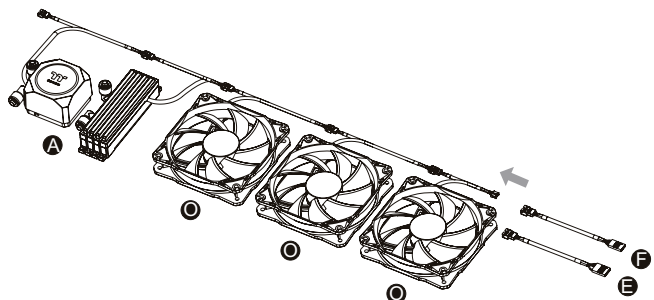


- Режим освещения:**
Можно выбрать один из 7 режимов работы светодиодов.
Радужный → Яркий свет → Спектр RGB → Выкл → Поток → Радар → Импульс → Мигание
- Цветовой режим:**
Можно выбрать один из 8 цветовых режимов.
Яркий свет, Импульс, Мигание
Красный → Желтый → Зеленый → Бирюзовый → Синий → Белый → Фиолетовый → Радужный
Когда выбран режим освещения Пульсация:
Можно выбрать один из 7 цветовых режимов.
Красный → Желтый → Зеленый → Бирюзовый → Синий → Белый → Фиолетовый
Когда выбран режим освещения Спектр RGB:
Нажмите, чтобы запомнить и зафиксировать нужный цвет, нажмите еще раз, чтобы разблокировать и включить автоматическое чередование 256 цветов.
Когда выбран режим освещения Волна и Поток:
Цвет светодиода настроить невозможно.
- Скорость освещения:**
Можно выбрать один из 4 режимов.
Медленный → Нормальный → Быстрый → Очень быстрый MB SYNC.

Руководство по установке MB SYNC

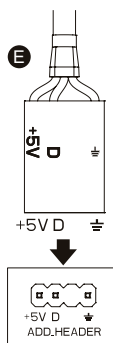
ВНИМАНИЕ

Перед подключением кабеля к материнской плате, необходимо отключить питание компьютера и проверить положительный и отрицательный выводы разъема. Неправильное подключение может привести к поломке вентиляторов.



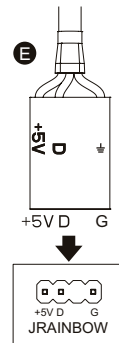
ASUS/ASRock/BIOSTAR

Адресуемая светодиодная лента



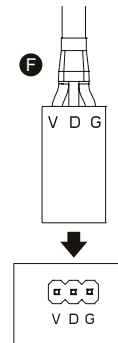
MSI

Разъем JRGB для подсветки



GIGABYTE

Программа AOURS RGB Fusion для подключения цифровой подсветки



Дополнительная информация

Изготовитель:

Тэрмалтэйк Тэкнолоджи Ко., Лтд.
Сев. шоссе Юйнин, промзона Юйнин, Хэнли,
г. Дунгуань, пров. Гуандун, Китай.
Сделано в Китае.

Изготовитель:

Тэрмалтэйк Тэкнолоджи Ко., Лтд.
5F, № 185, Сек. 2, бульвар Тидин, р-н Нэйху,
г. Тайбэй 114, Тайвань (Китай).
Сделано на Тайване.

Актуальный изготовитель указан на упаковке.

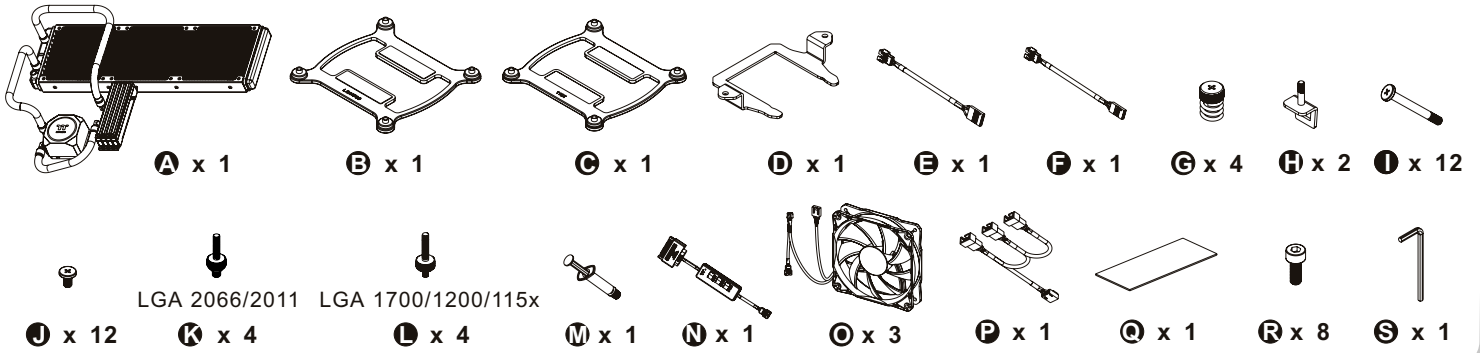
Импортер в России:

ООО «Атлас», 690068, Россия, Приморский край,
г. Владивосток, проспект 100-летия
Владивостока, дом 155, корпус 3, офис 5.

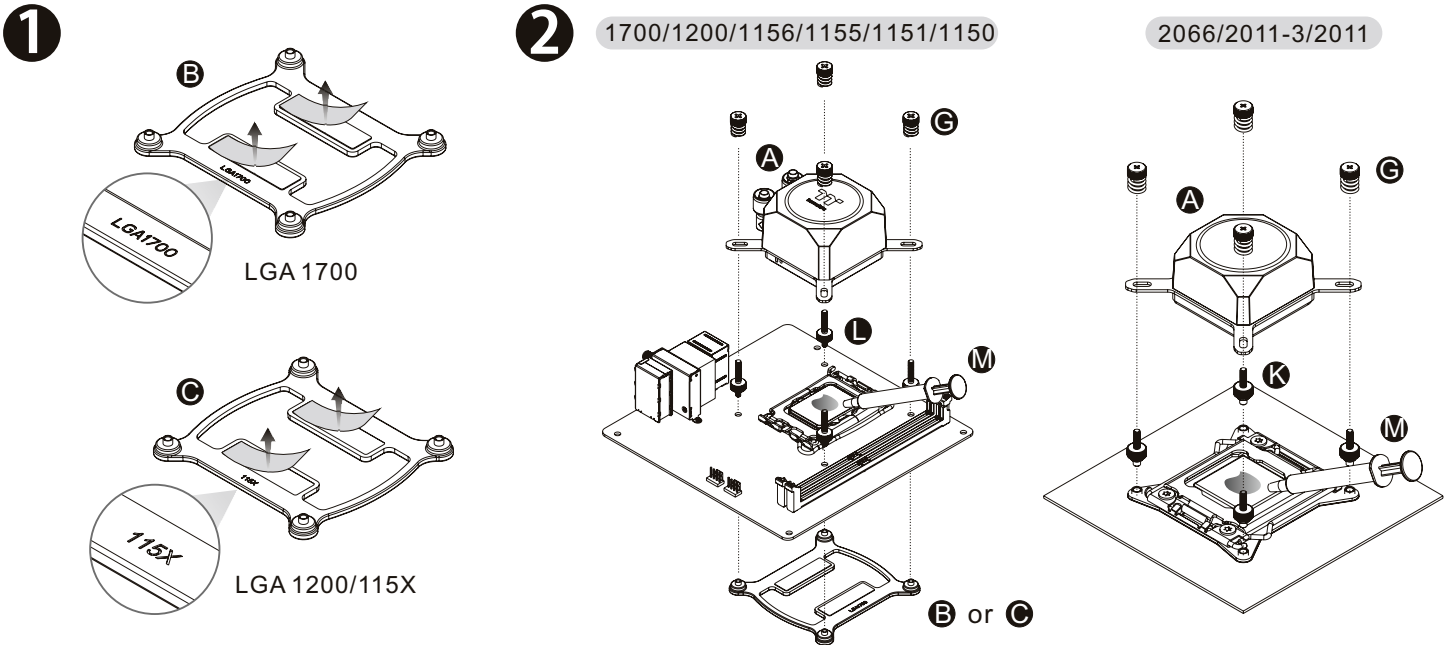
**Импортер / юр.лицо, принимающее претензии
в Казахстане:**

ТОО «ДНС КАЗАХСТАН», г. Нур-Султан, р-н
Сарыарка, пр-т Сарыарқа, зд. 12, Казахстан.

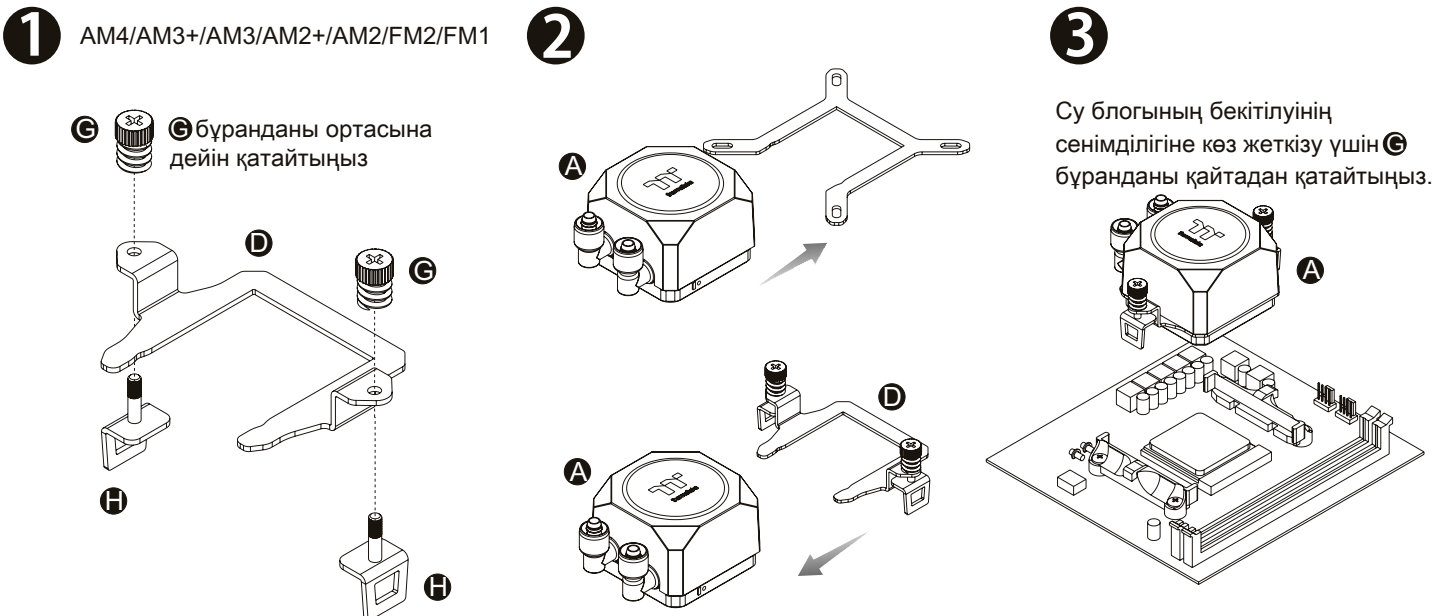
Бөлшектер тізімі



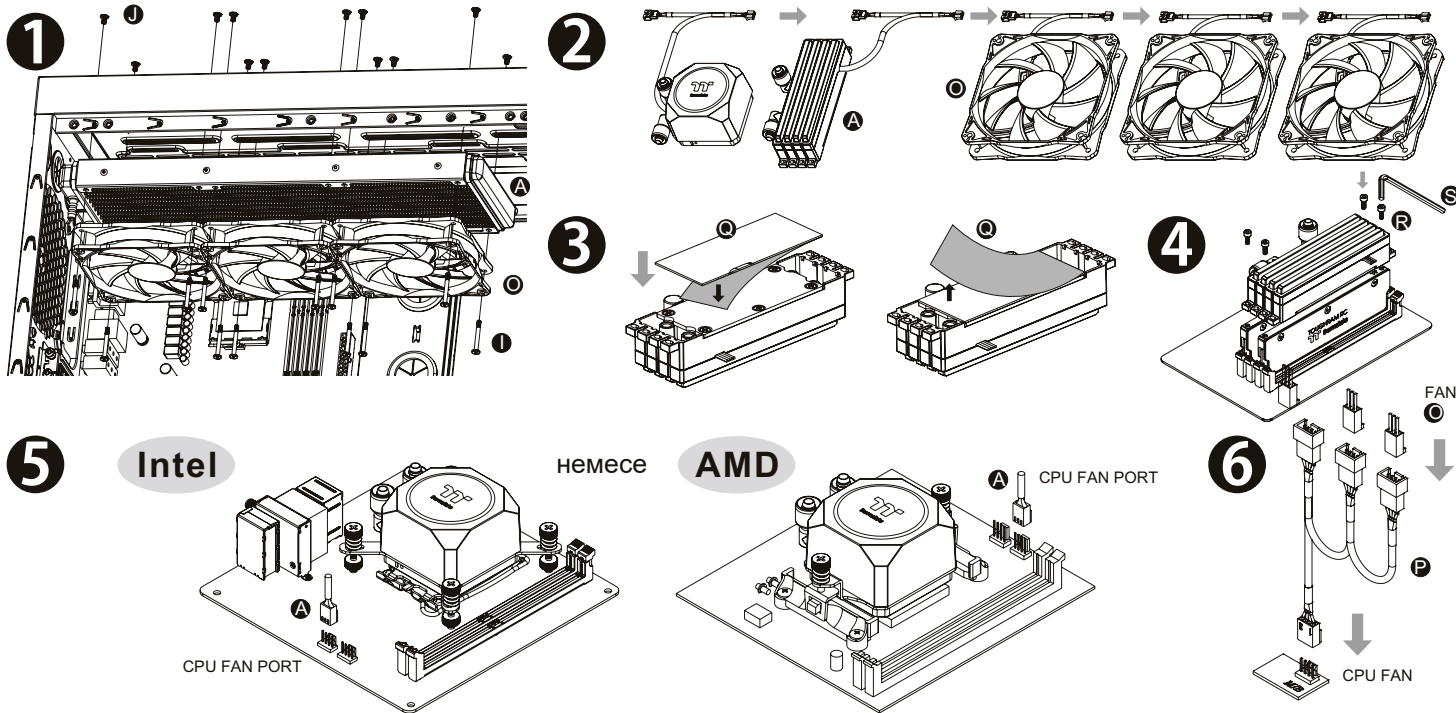
Intel орнату нұсқаулығы



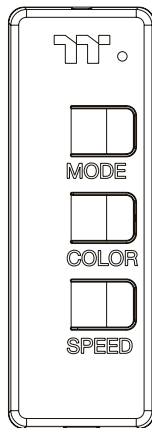
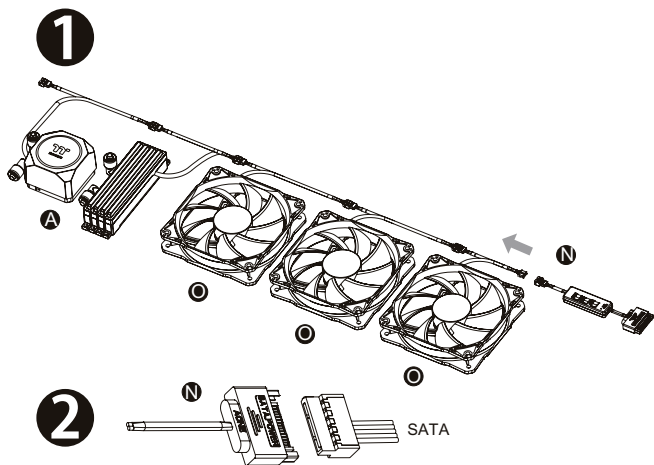
AMD орнату нұсқаулығы



Орнату нұсқаулығы (*Fl0e RC AIO тек T0UGH RAM RC сериясымен үйлесімді.)



ARGB контроллерін орнату бойынша нұсқаулық



1. Жарықтандыру режимі:

Жарық диодтарының 7 режимінің біреуін таңдауға болады.
Құбылмалы → Жарқын жарық → RGB спектрі → Өшіру → Ағын → Радар → Импульс → Жыпылықтау

2. Түс режимі:

Сіз жарықтандыру режимдерінде таңдай аласыз: Жарқын жарық, Импульс, Жыпылықтау 8 түс режимінің біреуін таңдауға болады.
Қызыл → Сары → Жасыл → Көгілдір → Көк → Ақ → Күлгін → Құбылмалы

Пульсация жарықтандыру режимі таңдалған кезде:

7 түс режимінің біреуін таңдауға болады.
Қызыл → Сары → Жасыл → Көгілдір → Көк → Ақ → Күлгін

RGB спектрі жарықтандыру режимі таңдалған кезде:

Қажетті түсті есте сақтау және бекіту үшін нұқыңыз, құлпын ашу үшін тағы бір рет басыңыз және 256 түстің автоматты ауысуын қосыңыз.

Толқын мен Ағынды жарықтандыру режимі таңдалған кезде:

Жарық диодының түсін өзгерту мүмкін емес.

3. Жарықтандыру жылдамдығы:

4 режимнің біреуін таңдауға болады.
Баяу → Қалыпты → Жылдам → Өте жылдам MB SYNC

Аналық тақтамен синхрондауды баптауға арналған нұсқаулық

⚠ НАЗАР АУДАРЫҢЫЗ

Кәбілді аналық тақтаға қоспас бұрын, компьютердің қуатын өшіріп, коннектордың оң және теріс шықпаларын тексеру керек. Дұрыс қосылмау желдеткіштердің бұзылуына әкелуі мүмкін.

ASUS/ASRock/BIOSTAR

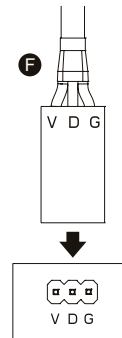
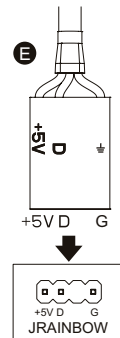
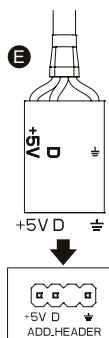
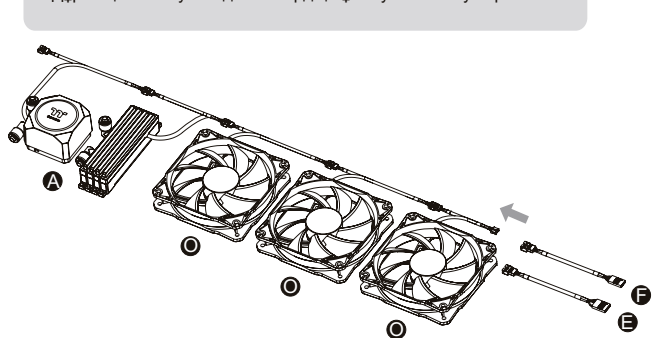
Адрестелетін жарықдиодты таспа

MSI

Жарықтандыру үшін JRGB ағытпасы

GIGABYTE

Сандық жарықтандыруды қосу үшін AOURS RGB Fusion бағдарламасы



Қосымша ақпарат

Өндіруші:

Тэрмалтэйк Тэкнолоджи Ко., Лтд.
Юйнин солтүстік тас жолы, Юйнин
өнеркәсіптік аймағы, Хэнли, Дунгуань қ.,
Гуандун пров., Қытай.
Қытайда жасалған.

Өндіруші:

Тэрмалтэйк Тэкнолоджи Ко., Лтд.
5F, № 185, Сек. 2, Тидин бульвары, Нэйху
ауданы, Тайбэй қ. 114, Тайвань (Қытай).
Тайваньда жасалған.

Өзекті дайындаушы қаптамада көрсетілген.

**Импорттаушы / Қазақстанда шағымдар
қабылдайтын заңды тұлға:**

«DNS QAZAQSTAN (ДНС КАЗАХСТАН)» ЖШС,
Нұр-Сұлтан қаласы, Сарыарқа ауданы, Даңғылы
Сарыарқа, ғимарат 12, Қазақстан

