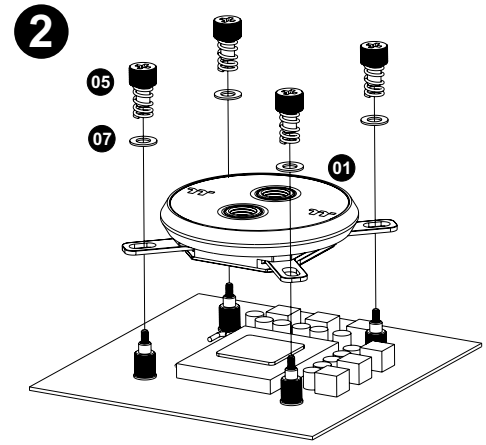
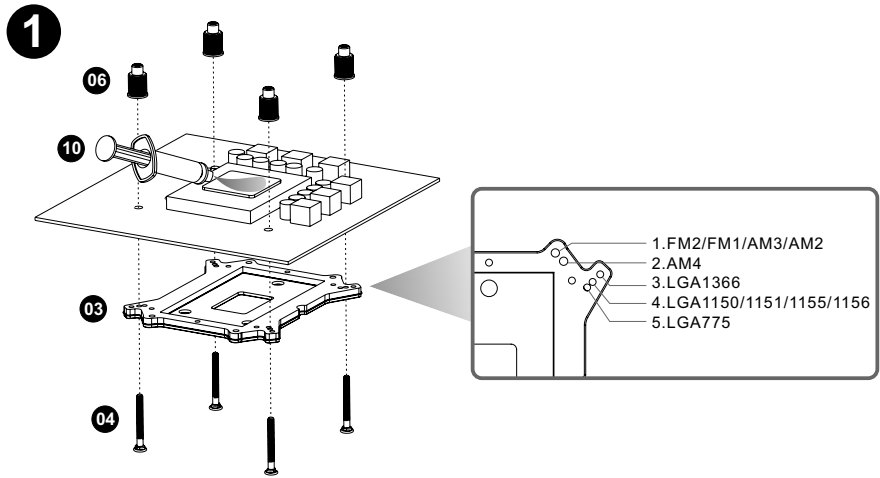
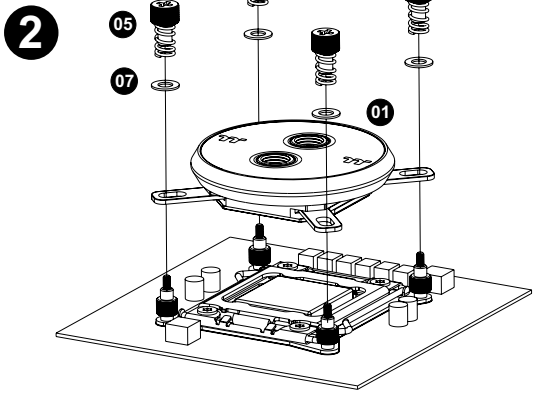
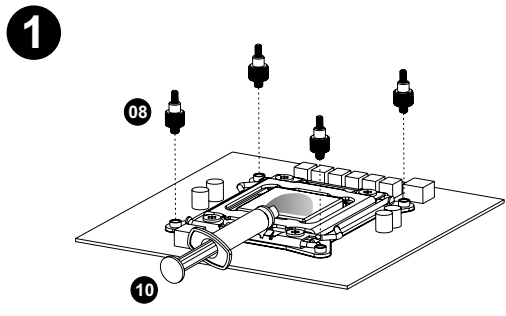


Установка водяного блока ЦП

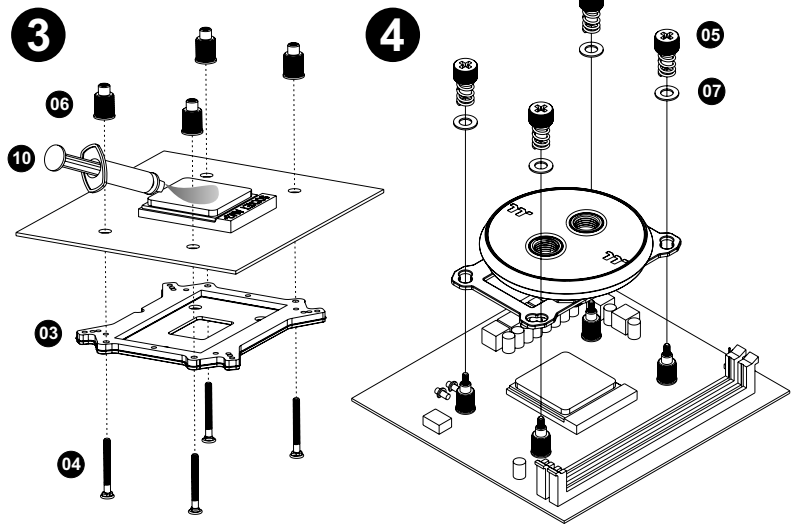
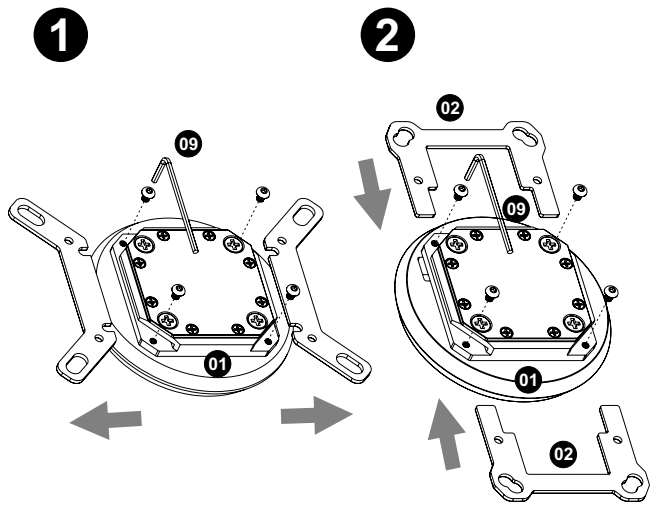
Intel LGA 775, LGA115x, LGA1366



Intel LGA2011, 2011-3



AMD



## Installation Guide

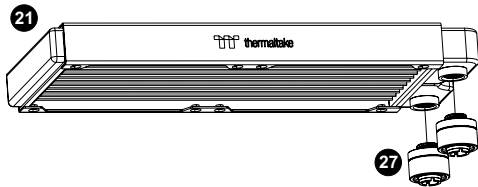


**ВНИМАНИЕ:** убедитесь, что для установки достаточно места в корпусе устройства.

### Радиатор

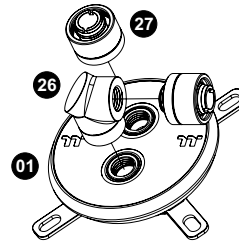
Промойте радиаторы и водяные блоки дистиллированной водой перед использованием.

Надежно закрепите фитинги при установке их на радиатор.



### Водяной блок

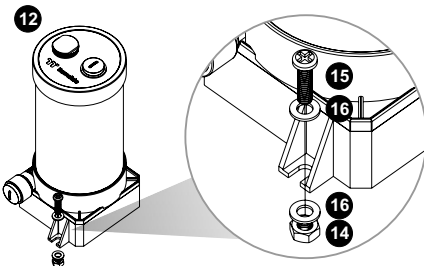
Подсоедините фитинги ко входным и выходным отверстиям.



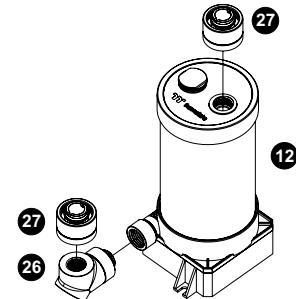
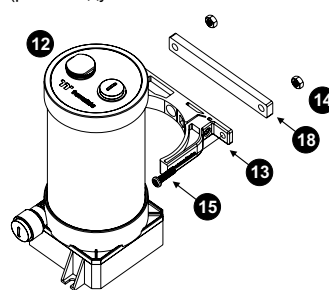
### Помпа и резервуар

Выберите подходящий способ монтажа помпы и резервуара (рекомендуется вертикальное размещение)

Подсоедините фитинги к помпе и резервуару

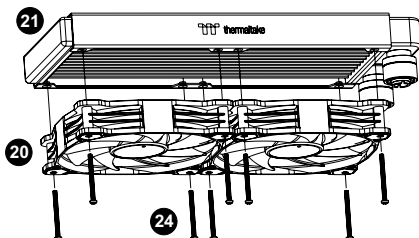


ИЛИ



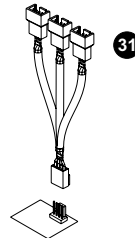
### Кулеры

Закрепите кулеры на радиаторе

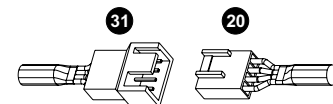


Подсоедините кабель питания кулера, когда установка системы жидкостного охлаждения полностью завершена.

Подсоедините кабель PWM к материнской плате

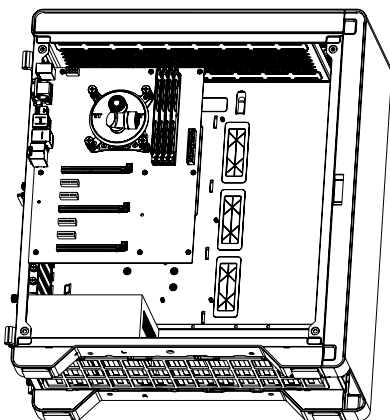


Подключите кабель питания кулера к кабелю PWM

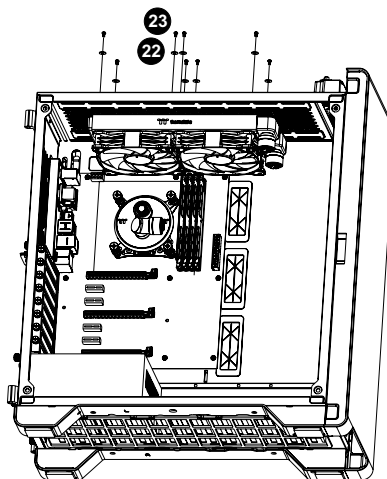


## Установка (на примере A500TG)

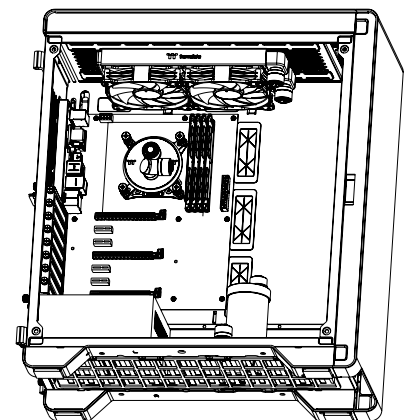
**1** Установите материнскую плату в корпус устройства



**2** Установите радиатор

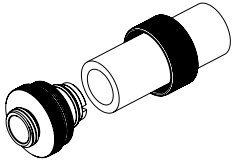


**3** Поставьте помпу и резервуар

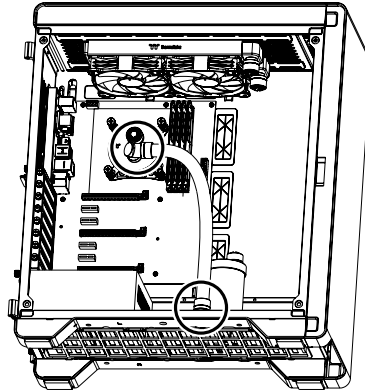


## Cutting and Attaching the Tubing

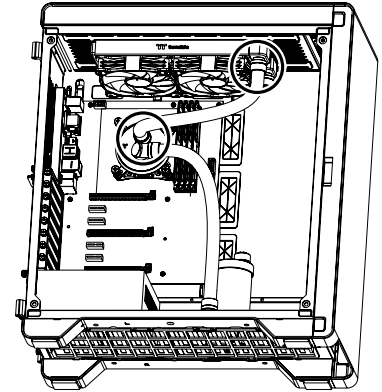
- 1** Снимите крышку с фитингов и наденьте крышку компрессионного фитинга на трубку. Наденьте конец трубки на бороздку; убедитесь, что трубки плотно прилегают. Наденьте колпачок на фитинг и вращайте его по часовой стрелке, пока трубка не будет герметизирована.



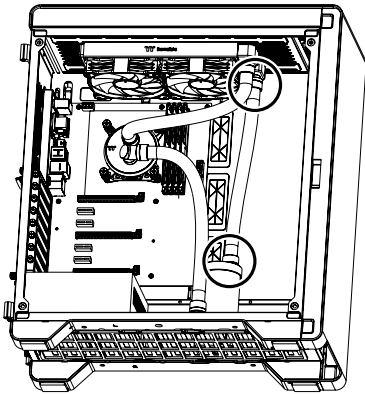
- 2** Используйте подходящие по длине трубки для подключения помпы к водяному блоку охлаждения процессора. Порядок подключения: Выходной клапан помпы -> Водяной блок.



- 3** Используйте подходящие по длине трубки для подключения водяного блока охлаждения процессора к радиатору. Порядок подключения: Водяной блок -> Радиатор.



- 4** Используйте подходящие по длине трубки для подключения радиатора к входному клапану помпы. Порядок подключения: Радиатор -> Входной клапан помпы.

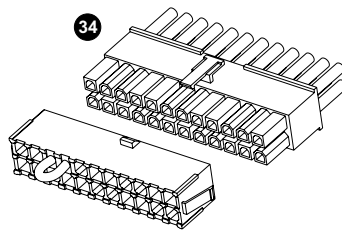


## Заполнение системы

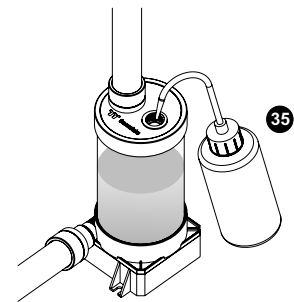
### Внимание:

1. Перед заполнением системы, пожалуйста, убедитесь, что каждый фитинг и неиспользуемые порты полностью герметичны.
2. В случае утечки немедленно отключите питание и устраните утечку.
3. Если охлаждающая жидкость попала на электронные очистите их и полностью высушите.

- 1** После отключения питания подключите шнур питания блока питания и кабели изделия.



- 2** Используйте бутылку для заправки охлаждающей жидкости в резервуар.



- 3** Поместите свой блок питания снаружи корпуса и подключите его к 4-контактному разъему Molex помпы, включите блок питания и заполните остальную часть системы.

### Thermaltake рекомендует выполнить следующие шаги после завершения установки

1. Настоятельно рекомендуется использовать проверенную на рынке охлаждающую жидкость для предварительной смеси, (например, Thermaltake Coolant 1000). Она обеспечивает отличную производительность, предотвращая коррозию всей системы охлаждения - меди, латуни, никеля, алюминия и стали.
2. Заполните резервуар охлаждающей жидкостью, включите и выключите питание несколько раз, пока насос проталкивает охлаждающую жидкость в контур.
3. НЕ включайте помпу без охлаждающей жидкости в резервуаре.
4. Заполните резервуар до верха, что позволит предотвратить попадание воздуха в контур охлаждения.
5. При необходимости слегка наклоните систему из стороны в сторону, чтобы оставшийся воздух вышел из системы охлаждения.
6. Поместите несколько бумажных полотенец под фитинги и места соединения, чтобы проверить на утечки.
7. Запустите систему с открытым портом наполнения в течение примерно 24 часов, чтобы полностью удалить воздух из системы.

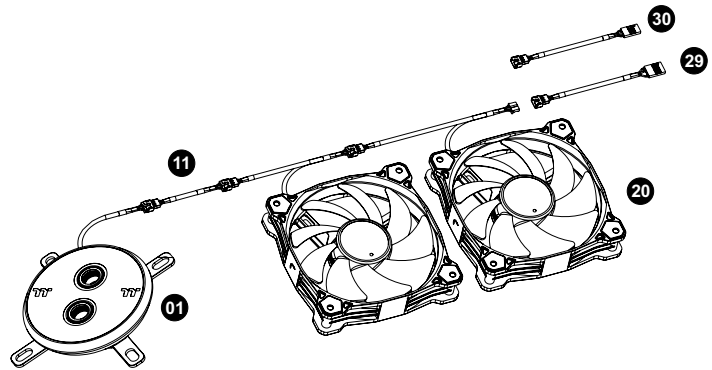
## Motherboard SYNC installation Guide



### Внимание

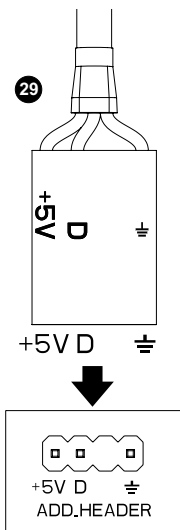
Пожалуйста, выключите компьютер и проверьте положительные и отрицательные концы на разъеме перед подключением кабеля к материнской плате. Подключение неправильного разъема может повредить вентиляторы.

Подсоедините кабель к плате вентилятора



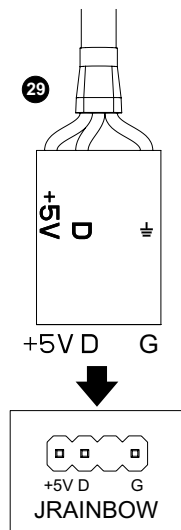
### ASUS

Aura Addressable Strip Header(s)



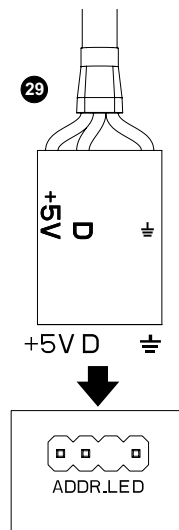
### MSI

JRGB-strip Header(S)



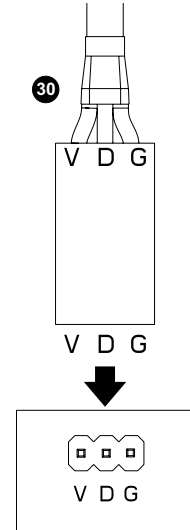
### ASROCK

Addressable RGB LED Header(s)



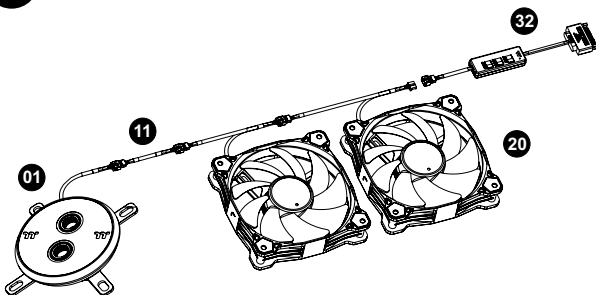
### GIGABYTE

AORUS RGB Fusion with Digital LEDs



## ARGB контроллер

- 1** Подключите ARGB контроллер к кулерам



### Режим подсветки:

Переключайтесь между 7 режимами.

Волна → Полный свет → Спектр RGB → Выкл. → Поток → Пульсация → Импульс → Мигание.

### Цветовой режим:

Когда режим освещения полностью освещен, пульсирует и мигает:

Переключайтесь между 8 цветами.

Красный → Желтый → Зеленый → Цвет морской волны → Синий → Белый → Фиолетовый → Радуга.

Когда световой режим находится в пульсации: Переключите 7 светодиодных цветов.

Красный → Желтый → Зеленый → Цвет морской волны → Синий → Белый → Фиолетовый.

Когда режим освещения находится в RGB Spectrum: Нажмите, чтобы запомнить и заблокировать нужный вам цвет, нажмите еще раз, чтобы разблокировать автоматический поворот на 256 цветов.

Когда режим освещения находится в режиме "Волна" и "Поток":

Цвета не настраиваются.

### Скорость подсветки:

Переключайтесь между 4 режимами

Медленно → Нормально → Быстро → Очень быстро.

- 2** Подключите ARGB контроллер к контроллеру SATA

