

SP-1425

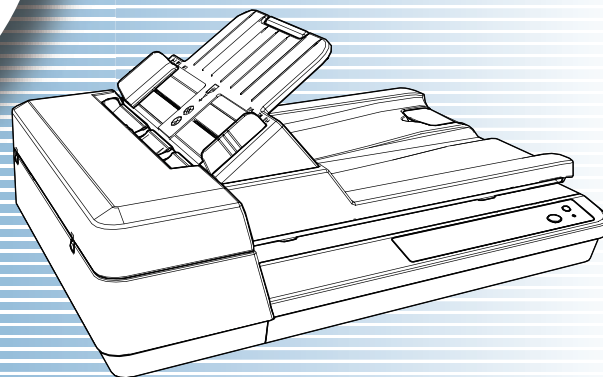
Сканер изображения

Руководство по эксплуатации

Благодарим Вас за приобретение сканера изображения.

В данном руководстве дается объяснение об основных операциях и работе с данным продуктом.

Для получения подробной информации об установке и соединении сканера, смотрите Quick Installation Sheet.



НАЧАЛО

Содержание

Индекс

Введение

Дается объяснение имен и функций частей и основных операций сканирования.

Краткий обзор сканера

Дается объяснение, как загрузить документы в сканер.

Как загрузить документы

Дается объяснение того как использовать панель управления.

Как использовать панель управления

Дается объяснение различных способов сканирования.

Различные способы сканирования

Дается объяснение того как чистить сканер.

Ежедневный уход

Дается объяснение того как заменить расходные материалы.

Замена расходных материалов

Дается объяснение того как устранить неисправности.

Устранение неполадок

Дается объяснение того, как задать настройки в Software Operation Panel.

Операционные настройки

Приложение


Глоссарий



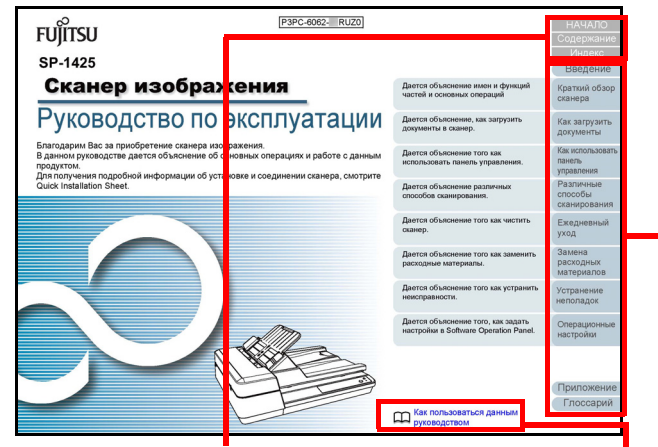
Как пользоваться данным руководством

Как пользоваться данным руководством

Следующее дает советы по пользованию данного руководства.

- Для отображения или печати данного руководства требуется, либо Adobe® Acrobat® (7.0 или более поздняя версия), либо Adobe® Reader® (7.0 или более поздняя версия).
- В данном руководстве, можно использовать параметр навигации Adobe® Acrobat® или Adobe® Reader®. Для получения подробной информации смотрите Справку Adobe® Acrobat® или Adobe® Reader®.
- Используйте клавишу [Page Up] для возврата к предыдущей странице и клавишу [Page Down] для перемещения на следующую страницу.
- Нажмите строку синих символов, вкладки или содержания / индекса (где указатель мыши принимает вид указывающей вверх руки ) , чтобы переместиться на нужную страницу.

- Общее для всех страниц
Перемещает на начальную страницу каждой главы.
Данная вкладка на каждой странице.



НАЧАЛО: Перемещает на страницу титульного листа.

Содержание: Перемещает на страницу содержания.

Индекс: Перемещает на страницу индекса.

Данная вкладка на каждой странице.

Перемещает на данную страницу.
Нажмите по синей строке символов для перемещения по ссылке.

- НАЧАЛО
- Содержание
- Индекс
- Введение
- Краткий обзор сканера
- Как загрузить документы
- Как использовать панель управления
- Различные способы сканирования
- Ежедневный уход
- Замена расходных материалов
- Устранение неполадок
- Операционные настройки
- Приложение
- Глоссарий

- Страница Содержания

Содержание		НАЧАЛО
Как пользоваться данным руководством	2	Краткий обзор сканера
Введение	4	Как загрузить документы
Содержания	6	Как использовать панель управления
Глава 1 Краткий обзор сканера	13	Различные способы сканирования
1.1 Основные сведения	14	Ежедневный уход
1.2 Части и функции	15	Замена расходных материалов
Передняя часть	15	Устранение неполадок
Задняя часть	16	Операционные настройки
Съемные части	17	
Внутренняя часть АПД	18	
Внутренняя часть (принтер)	19	
1.3 Включение / Выключение питания	20	
Как включить питание	20	
Как выключить питание	20	
1.4 Открытие / закрытие АПД	21	
Как открыть АПД	21	
Как закрыть АПД	21	
1.5 Открытие/закрытие крышки документов	22	
Как открыть крышку документов	22	
Как закрыть крышку документов	22	
1.6 Установка лотка бумаги АПД (податчик)	23	
1.7 Установка укладчика	24	
1.8 Режим экономичного энергопотребления	25	
1.9 Основная последовательность операции сканирования	27	
		Приложение
		Глоссарий
		8

Нажмите на название для перемещения по ссылке.

- Страница Индекса

Индекс		НАЧАЛО
В		Содержание
введение	4	Введение
внешний размер	114	Краткий обзор сканера
Д		Как загрузить документы
детали и функции	15	Как использовать панель управления
документы для сканирования	36	Различные способы сканирования
Е		Ежедневный уход
ежедневный уход	51	Замена расходных материалов
З		Устранение неполадок
загрузка документов	34	Операционные настройки
загрузка документов в АПД	33	
загрузка документов в АПД	33	
замена комплектующего вращающегося валика	62	
замена расходных материалов	62	
замена обложки податчика	64	
замена бумаги	69	
запуск Brother ScanPanel	92	
К		Приложение
как включить питание	20	Глоссарий
как выключить питание	20	
как выключить питание АПД при помощи кнопки	56	
как выключить чистку АПД при помощи чистящей салфетки	55	
как выключить чистку внутри	55	
как выключить чистку сканера	54	
		126

Нажмите на номер страницы для перемещения по ссылке.

- НАЧАЛО
- Содержание
- Индекс
- Введение
- Краткий обзор сканера
- Как загрузить документы
- Как использовать панель управления
- Различные способы сканирования
- Ежедневный уход
- Замена расходных материалов
- Устранение неполадок
- Операционные настройки
- Приложение
- Глоссарий

Введение

Благодарим Вас за приобретение сканера изображения.

О данном продукте

Данный продукт оснащен автоматическим податчиком документов (АПД), который обеспечивает дуплексное (двустороннее) сканирование, и планшетом, который позволяет сканировать тонкую бумагу или толстые документы, например книги.

Тип сканера	Скорость сканирования (*1)
АПД	25 листов в минуту/50 изображений в минуту
Планшет	4 сек./лист

*1: При сканировании документов размера А4 на 300 dpi, используя сжатие JPEG.

Руководства

Следующие руководства включены в данный продукт. При необходимости прочтите их.

Руководство	Описание
Меры предосторожности (бумага, PDF)	Данное руководство содержит важную информацию о безопасном использовании данного продукта. Обязательно прочтите данное руководство перед использованием сканера. Версия PDF включена в установочный диск Setup DVD-ROM.
Quick Installation Sheet (бумажный носитель)	Дается объяснение установке и настройке сканера.

Руководство	Описание
Руководство по эксплуатации (данное руководство) (PDF)	Дает подробную информацию о правильном управлении и ежедневном обслуживании сканера, а также как правильно заменить расходные материалы и как правильно устранить проблемы, связанные с неисправностями. Содержится на установочном диске Setup DVD-ROM.
Руководство пользователя Scanner Central Admin (PDF)	Объясняет о кратком обзоре, установке, управлении и обслуживании Scanner Central Admin. Содержится на установочном диске Setup DVD-ROM.
Error Recovery Guide (Справка HTML)	Дает подробную информацию о состоянии сканера и объясняет, как правильно решить проблему. Содержит сегменты фильма, которые объясняют процедуры операции, таких как чистка данного продукта и замена расходных материалов. Содержится на установочном диске Setup DVD-ROM.
Справка (драйвер сканера)	Объясняет, как использовать и задать настройки для драйверов сканера. Может быть рассмотрена в каждом драйвере сканера.
Справка (приложение)	Объясняет, как использовать и задать настройки для приложений программных обеспечений. При необходимости прочтите их. Может быть рассмотрена в каждом приложении.

НАЧАЛО

Содержание

Индекс

Введение

Краткий обзор сканера

Как загрузить документы

Как использовать панель управления

Различные способы сканирования

Ежедневный уход

Замена расходных материалов

Устранение неполадок

Операционные настройки

Приложение

Глоссарий

Товарные знаки

ISIS является товарным знаком Open Text.

Adobe, Acrobat и Reader являются зарегистрированными товарными знаками или товарными именами компании Adobe Systems Incorporated в США и / или других странах.

Intel, Pentium и Intel Core являются товарными знаками корпорации Intel или ее подразделений в США и/или других странах.

ABBYY™ FineReader™ Sprint

©2014-2016 ABBYY, All rights reserved.

ABBYY и FineReader являются товарными знаками компании ABBYY Software, Ltd., которые могут быть зарегистрированы в некоторых юрисдикциях.

Presto!™ PageManager™

© 2002-2016, NewSoft Technology Corp. Все права защищены.

NewSoft, Presto! и PageManager являются зарегистрированными товарными знаками или товарными знаками компании NewSoft Technology Corp.

PaperStream является зарегистрированным товарным знаком компании PFU Limited в Японии.

Другие названия компаний и названия продуктов являются зарегистрированными товарными знаками или товарными знаками соответствующих компаний.

Производитель

PFU Limited

YOKOHAMA i-MARK PLACE, 4-4-5 Minatomirai, Nishi-ku, Yokohama, Kanagawa, 220-8567, Japan

© PFU Limited 2016-2019

НАЧАЛО

Содержание

Индекс

Введение

Краткий обзор сканера

Как загрузить документы

Как использовать панель управления

Различные способы сканирования

Ежедневный уход

Замена расходных материалов

Устранение неполадок

Операционные настройки

Приложение

Глоссарий

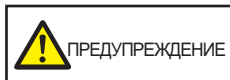
Соглашения

Информация о безопасности

Вложенное руководство "Меры предосторожности" содержит важную информацию о безопасном и правильном использовании данного продукта. Обязательно прочитайте и поймите данное руководство перед использованием сканера.

Символы, используемые в данном руководстве

Следующие обозначения используются в данном руководстве, чтобы устранить любую возможность возникновения несчастного случая или повреждения пользователя и окружающих его людей, и собственность. Предупреждающие наклейки содержат символы, указывающие на строгость и состояние предупреждение. Символы и их значения являются следующими.



Данный указатель предупреждает пользователей об операции, которая в случае невнимательного обращения, могут привести к серьезной травме или смерти.



Данное указатель предупреждает пользователей об операции, которая если тщательно не изучить, может вызвать угрозу безопасности персонала или повредить продукт.

Сокращения, используемые в данном руководстве

Операционная система и продукты в данном руководстве обозначаются следующим образом.

Название	Обозначение
Windows Server™ 2008 Standard (32-бита / 64-бита)	Windows Server 2008 (*1)
Windows Server™ 2008 R2 Standard (64-бита)	
Windows® 7 Домашняя расширенная (32-бита / 64-бита)	Windows 7 (*1)
Windows® 7 Профессиональная (32-бита / 64-бита)	
Windows® 7 Максимальная (32-бита / 64-бита)	
Windows Server™ 2012 Standard (64-бита)	Windows Server 2012 (*1)
Windows Server™ 2012 R2 Standard (64-бита)	
Windows® 8.1 (32-бита / 64-бита)	Windows 8.1 (*1)
Windows® 8.1 Профессиональная (32-бита / 64-бита)	
Windows® 8.1 Корпоративная (32-бита / 64-бита)	

НАЧАЛО

Содержание

Индекс

Введение

Краткий обзор сканера

Как загрузить документы

Как использовать панель управления

Различные способы сканирования

Ежедневный уход

Замена расходных материалов

Устранение неполадок

Операционные настройки

Приложение

Глоссарий

Название	Обозначение
Windows® 10 Домашняя (32-бита / 64-бита)	Windows 10 (*1)
Windows® 10 Pro (32-бита / 64-бита)	
Windows® 10 Корпоративная (32-бита / 64-бита)	
Windows® 10 для образовательных учреждений (32-бита / 64-бита)	
Windows Server™ 2016 Standard (64-бита)	Windows Server 2016 (*1)
Windows Server™ 2019 Standard (64-бита)	Windows Server 2019 (*1)
Microsoft® Word	Word
Microsoft® Office Word	
Microsoft® Excel®	Excel
Microsoft® Office Excel®	
Presto!™ PageManager™	Presto! PageManager
ABBYY™ FineReader™ Sprint	ABBYY FineReader Sprint
PaperStream IP (TWAIN) for SP Series	Драйвер PaperStream IP
PaperStream IP (TWAIN x64) for SP Series	
PaperStream IP (ISIS) for SP Series	

*1: Когда нет разницы между различными версиями вышеперечисленных операционных систем, используется общий термин "Windows".

Символы стрелок в данном руководстве

Символы правой стрелки (→) используются для разделения значков или параметров меню, которые необходимо выбрать последовательно.
Пример: Нажмите меню [Пуск] → [Панель управления].

Примеры экранов в этом руководстве

Экраны продукта Microsoft переизданы при помощи разрешения от корпорации Microsoft Corporation. Примеры экранов в данном руководстве могут изменяться без предварительного уведомления с целью улучшения эффективности данного продукта.

Если действительный отображаемый экран отличается от примеров экрана в данном руководстве, работайте в соответствии с действительным отображаемым экраном, одновременно обращаясь к руководству пользователя приложения используемого сканера.

Примеры экранов, используемые в данном руководстве, являются экранами драйвера PaperStream IP.

В данном руководстве используются примеры экранов Windows 7. В зависимости от операционной системы, фактические экраны и операции могут отличаться. Также обратите внимание, что с некоторыми моделями сканера, экраны и операции могут отличаться от данного руководства, при обновлении драйвера PaperStream IP. В подобном случае, смотрите руководство, дающееся при обновлении драйвера.

Содержание

Как пользоваться данным руководством	2
Введение	4
Соглашения	6
Глава 1 Краткий обзор сканера	13
1.1 Основные свойства	14
1.2 Части и функции	15
Передняя часть.....	15
Задняя часть	16
Съемные части	17
Внутренняя часть (АПД).....	18
Внутренняя часть (планшет).....	19
1.3 Включение / Выключение питания	20
Как включить питание	20
Как выключить питание	20
1.4 Открытие / закрытие АПД	21
Как открыть АПД	21
Как закрыть АПД	21
1.5 Открытие/закрытие крышки документов	22
Как открыть крышку документов.....	22
Как закрыть крышку документов.....	22
1.6 Установка лотка бумаги АПД (податчик)	23
1.7 Установка укладчика	24
1.8 Режим экономного энергопотребления	25
1.9 Основная последовательность операции сканирования	26

НАЧАЛО

Содержание

Индекс

Введение

Краткий обзор
сканераКак загрузить
документыКак использовать
панель
управленияРазличные
способы
сканированияЕжедневный
уходЗамена
расходных
материаловУстранение
неполадокОперационные
настройки

Приложение

Глоссарий

1.10 Программное обеспечение входящее в комплект	28
Краткий обзор программное обеспечение, входящее в комплект.....	28
Системные требования.....	29
Установка входящего в комплект программного обеспечения.....	30
Глава 2 Как загрузить документы	32
2.1 Загрузка документов в АПД	33
Приготовление.....	33
Как загрузить документы.....	34
2.2 Размещение документов на планшете	35
2.3 Документы для сканирования	36
Размер бумаги	36
Условия	36
Вместимость загрузки	38
Область, которую нельзя перфорировать.....	39
Условия для обнаружения мульти подачи	39
Условия для автоматического определения размера бумаги	40
Глава 3 Как использовать панель управления	41
3.1 Панель управления	42
Названия и функции.....	42
Обозначения индикатора светодиода и кнопки [Power]	43
Глава 4 Различные способы сканирования	44
4.1 Краткие сведения	45
4.2 Сканирование документов различных типов и размеров	46
Сканирование длинной страницы	46
Сканирование книги	47
Сканирование больших документов на планшете.....	48

НАЧАЛО

Содержание

Индекс

Введение

Краткий обзор
сканераКак загрузить
документыКак использовать
панель
управленияРазличные
способы
сканированияЕжедневный
уходЗамена
расходных
материаловУстранение
неполадокОперационные
настройки

Приложение

Глоссарий

4.3	Расширенное сканирование	49
	Использование кнопки на сканере для начала сканирования.....	49
Глава 5	Ежедневный уход	51
5.1	Чистящие материалы и места, требующие чистки	52
	Чистящие материалы.....	52
	Место и Частота	53
5.2	Чистка снаружи	54
5.3	Чистка внутри	55
	Чистка АПД (при помощи чистящей бумаги).....	55
	Чистка АПД (при помощи ткани).....	56
	Чистка планшета	60
Глава 6	Замена расходных материалов	62
6.1	Расходные материалы и периодичность замены	63
6.2	Замена сборной подкладки	64
6.3	Замена комплекта подбирающего валика	66
Глава 7	Устранение неполадок	68
7.1	Замятие бумаги	69
7.2	Индикация ошибок на панели управления	70
	Временные ошибки	71
	Ошибки устройства	72
7.3	Устранение неполадок	73
	Не удастся ВКЛЮЧИТЬ питание сканера.....	74
	Сканирование не начинается.	75
	Плохое качество изображения.	76
	Неудовлетворительное качество сканированного текста или строк.....	77
	Изображения искажены или размыты.	78
	На отсканированном изображении отображаются вертикальные полосы.	79

НАЧАЛО

Содержание

Индекс

Введение

Краткий обзор
сканераКак загрузить
документыКак использовать
панель
управленияРазличные
способы
сканированияЕжедневный
уходЗамена
расходных
материаловУстранение
неполадокОперационные
настройки

Приложение

Глоссарий

Индикатор светодиода на панели управления горит или мигает после включения сканера	80
Часто происходит мультит подача	81
Часто возникает ситуация, где документ не подается в АПД.....	83
Часто происходят ошибки замятия / подбора бумаги	84
Сканированные изображения становятся удлинёнными.....	85
Тень появляется сверху или внизу сканированного изображения.....	86
Наличие черных линий на документе.....	87
7.4 Прежде чем связаться с поставщиком услуг сканера	88
Общие сведения.....	88
Состояние ошибки.....	88
7.5 Проверка наклеек продукта	90
Место.....	90
Глава 8 Операционные настройки	91
8.1 Запуск Software Operation Panel	92
8.2 Настройка пароля	94
Настройка пароля.....	94
Настройка [Режим только просмотра]	95
Удаление [Режим только просмотра].....	96
Изменение пароля.....	97
Удаление пароля.....	98
Переустановка пароля	99
8.3 Элементы конфигурации	100
Настройка устройства	100
Настройка устройства 2	102
8.4 Настройки, связанные со счетчиками листов	104
Проверка и сбрасывание значений счетчиков листов.....	104
8.5 Настройки, связанные со сканированием	107
Настройка качества изображения для сканирования [Режим качества изображения]	107

8.6	Настройки, связанные со временем ожидания	108
	Время ожидания для ввода в режиме экономного энергопотребления [Экономное энергопотребление].....	108
Приложение	109
A.1	Основная спецификация	110
A.2	Установочные спецификации	112
A.3	Внешний размер	114
A.4	Удаление программного обеспечения	115
Контакт для справок	116
Глоссарий	117
Индекс	126

НАЧАЛО

Содержание

Индекс

Введение

Краткий обзор
сканера

Как загрузить
документы

Как использовать
панель
управления

Различные
способы
сканирования

Ежедневный
уход

Замена
расходных
материалов

Устранение
неполадок

Операционные
настройки

Приложение

Глоссарий

Глава 1 Краткий обзор сканера

Данная глава описывает названия и функции компонентов сканера, а также методы основных операций.

1.1 Основные свойства.....	14
1.2 Части и функции	15
1.3 Включение / Выключение питания	20
1.4 Открытие / закрытие АПД	21
1.5 Открытие/закрытие крышки документов.....	22
1.6 Установка лотка бумаги АПД (податчик).....	23
1.7 Установка укладчика	24
1.8 Режим экономного энергопотребления.....	25
1.9 Основная последовательность операции сканирования	26
1.10 Программное обеспечение входящее в комплект	28

1.1 Основные свойства

В данной главе дается объяснение основных свойств данного продукта.

Сканер обеспечен следующими свойствами:

Высокоскоростное сканирование

Сканер имеет скорость сканирования в 25 листов в минуту/ 50 изображений в минуту с помощью АПД (*1) и скорость сканирования в 4 сек./лист с помощью планшета (*1). Более того, в АПД можно загружать до 50 страниц (*2) документов для продолжительного сканирования, которое позволяет быстро оцифровывать большой объем документов.

Уменьшает количество сбоев в работе, вызванных мультими подачей

В сканере установлен ультразвуковой датчик мульти подачи, который достоверно обнаруживает ошибки "мульти подачи", при которых два или более листов поданы в сканер одновременно, во избежание потери работы.

Централизованное управление несколькими сканерами

Прилагаемое приложение "Scanner Central Admin Agent" позволяет управлять несколькими сканерами вместе. Например, можно обновить настройки сканера и драйверов, при отслеживании рабочего состояния каждого сканера.

Для получения подробной информации, смотрите руководство пользователя Scanner Central Admin.

*1: При сканировании документов размера А4 на 300 dpi, используя сжатие JPEG.

*2: Когда используются документы с весом бумаги 80 г/м².

НАЧАЛО

Содержание

Индекс

Введение

Краткий обзор сканера

Как загрузить документы

Как использовать панель управления

Различные способы сканирования

Ежедневный уход

Замена расходных материалов

Устранение неполадок

Операционные настройки

Приложение

Глоссарий

1.2 Части и функции

В этом разделе описываются названия деталей сканера.

Передняя часть

Лоток бумаги АПД (податчик)

Удерживает документы для сканирования.

Боковые направляющие

Направляет документы при загрузке документов в лоток бумаги АПД (податчик), чтобы они были поданы в сканер.

Крышка АПД

Откройте для замены расходных материалов или для производства чистки внутри сканера.

АПД

(Автоматический податчик документов)

Втягивает и подает документы по одному листу за один раз из лотка бумаги АПД (податчик).

Откройте для замены расходных материалов или для производства чистки внутри сканера.

Удлиннитель лотка

Вытяните для выравнивания документа по длине.

Стопор

Поднимите его при необходимости.

Укладчик

Укладывает извлеченные документы.

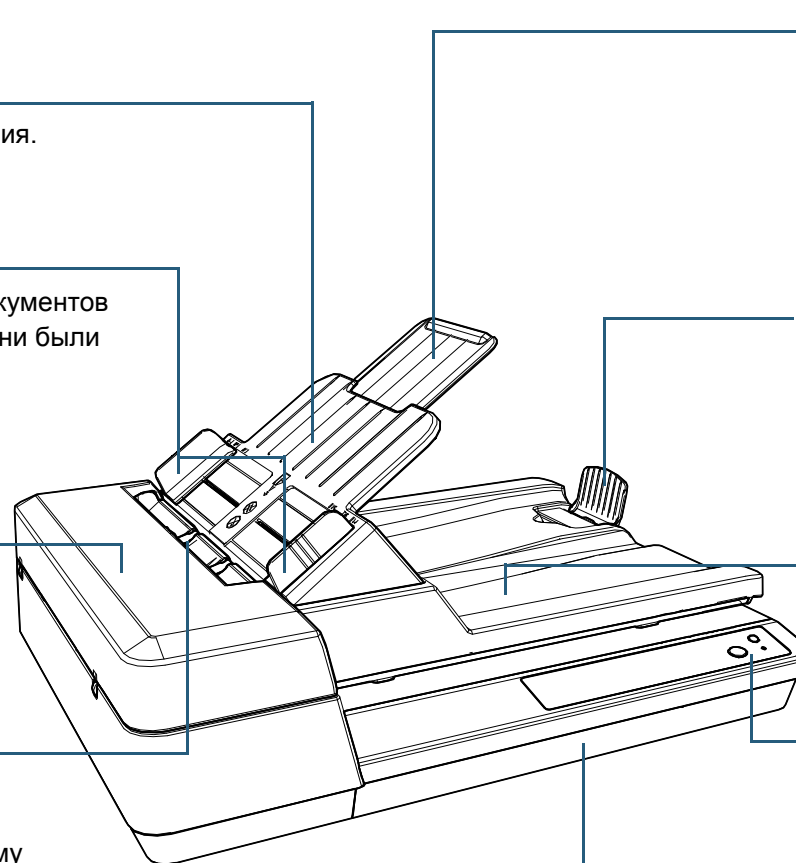
Панель управления

Состоит из кнопок и индикатора светодиода.

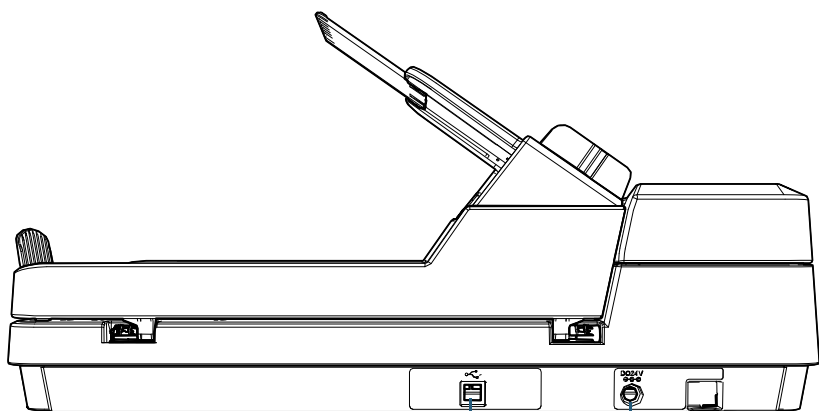
Может использоваться для управления сканером или проверки его состояния. Для получения подробной информации смотрите ["Глава 3 Как использовать панель управления"](#) (страница 41).

Планшет

При сканировании документа, который нельзя отсканировать с помощью АПД, например тонкую бумагу или толстый документ, такой как книга, поместите документ на стекло.



Задняя часть



Разъем питания

Используется для соединения кабеля питания.
"Кабель питания" имеет отношение к кабелю переменного тока и адаптеру переменного тока соединенных вместе.

Разъем USB

Используется для соединения кабеля USB.

НАЧАЛО

Содержание

Индекс

Введение

Краткий обзор сканера

Как загрузить документы

Как использовать панель управления

Различные способы сканирования

Ежедневный уход

Замена расходных материалов

Устранение неполадок

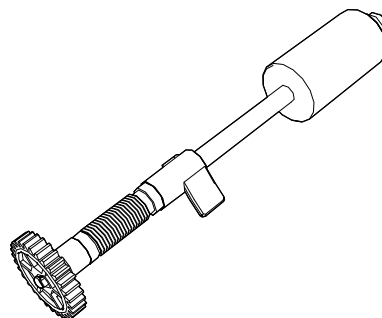
Операционные настройки

Приложение

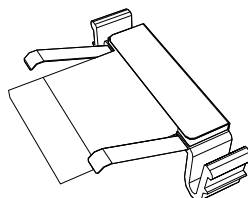
Глоссарий

Съемные части

Комплект подбирающего валика



Сборная подкладка



НАЧАЛО

Содержание

Индекс

Введение

Краткий обзор сканера

Как загрузить документы

Как использовать панель управления

Различные способы сканирования

Ежедневный уход

Замена расходных материалов

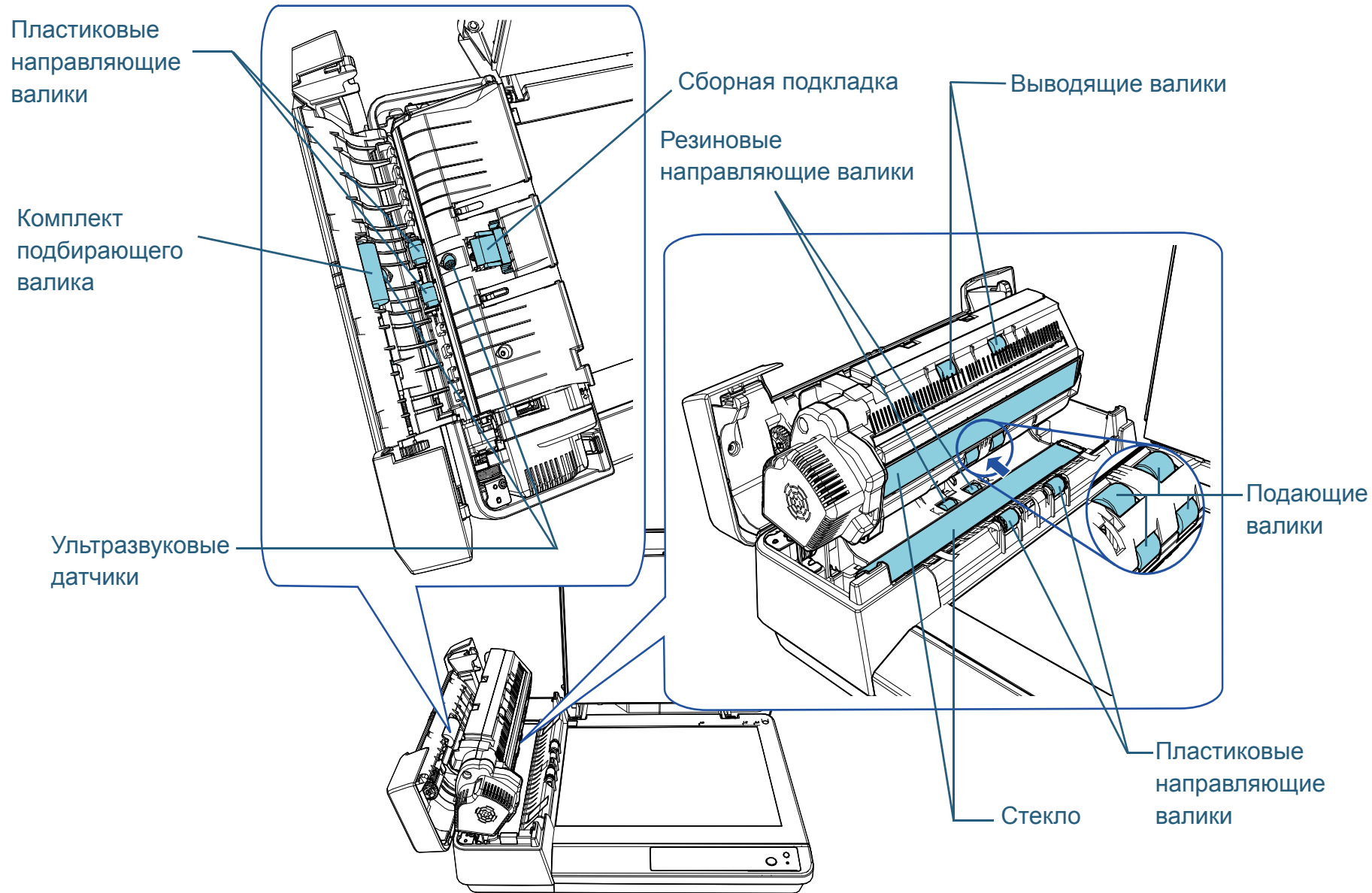
Устранение неполадок

Операционные настройки

Приложение

Глоссарий

Внутренняя часть (АПД)



НАЧАЛО

Содержание

Индекс

Введение

Краткий обзор сканера

Как загрузить документы

Как использовать панель управления

Различные способы сканирования

Ежедневный уход

Замена расходных материалов

Устранение неполадок

Операционные настройки

Приложение

Глоссарий

Внутренняя часть (планшет)

Крышка документов

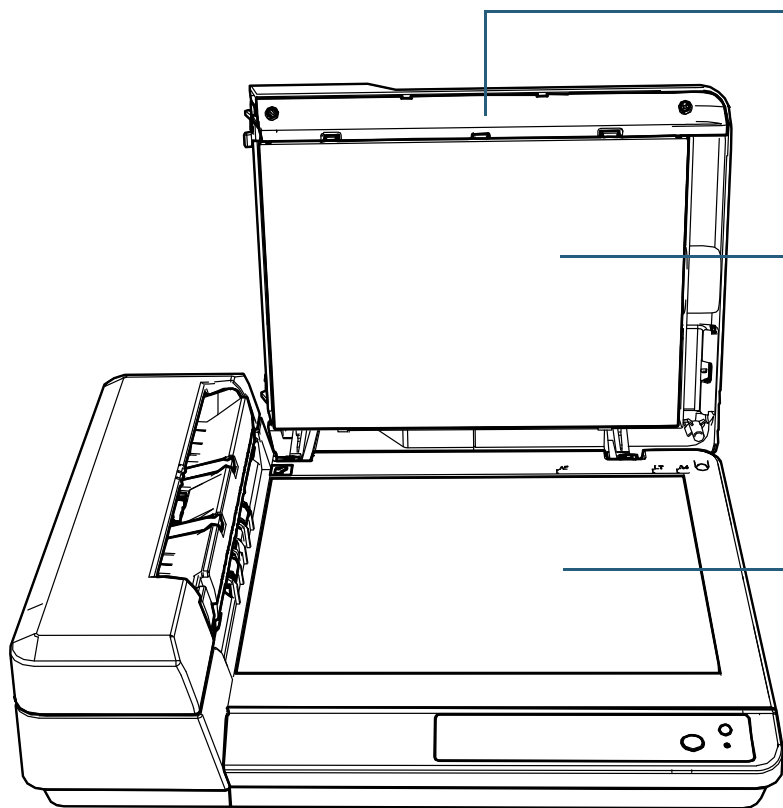
Закройте ее для удержания документа на месте.

Прижимная подкладка для документов

Позволяет удерживать документ на планшете для документов.

Планшет для документов

Размещение документов на стекле.



НАЧАЛО

Содержание

Индекс

Введение

Краткий обзор сканера

Как загрузить документы

Как использовать панель управления

Различные способы сканирования

Ежедневный уход

Замена расходных материалов

Устранение неполадок

Операционные настройки

Приложение

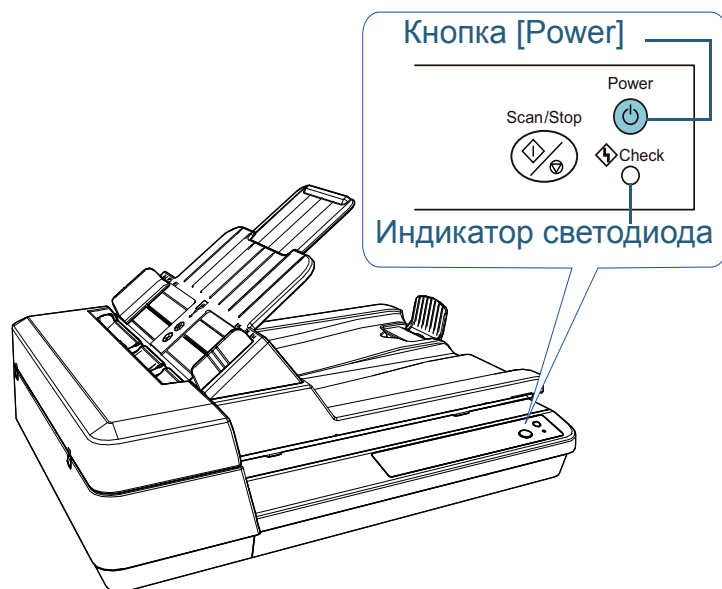
Глоссарий

1.3 Включение / Выключение питания

В данном разделе дается объяснение того, как включить и выключить сканер.

Как включить питание

- 1 Нажмите кнопку [Power] на панели управления.



- ⇒ Сканер включится и кнопка [Power] будет мигать во время инициализации.
Сканер готов к сканированию, когда кнопка [Power] загорится зеленым светом. Данное состояние обозначается как "состояние готовности".

СОВЕТ

В состоянии готовности индикатор светодиода отключен, а кнопка [Power] горит.

Как выключить питание

- 1 Нажмите и удерживайте кнопку [Power] на панели управления.
⇒ Сканер выключится и кнопка [Power] погаснет.

НАЧАЛО

Содержание

Индекс

Введение

Краткий обзор сканера

Как загрузить документы

Как использовать панель управления

Различные способы сканирования

Ежедневный уход

Замена расходных материалов

Устранение неполадок

Операционные настройки

Приложение

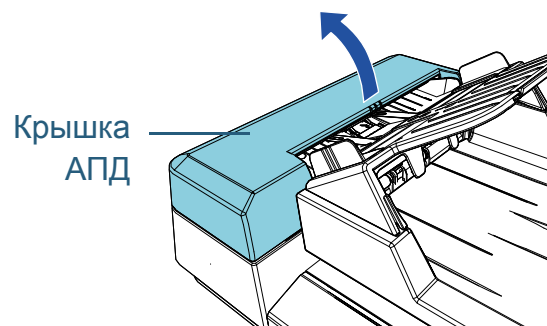
Глоссарий

1.4 Открытие / закрытие АПД

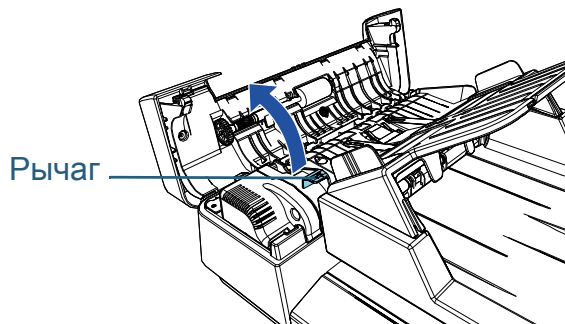
В данном разделе дается описание того как открыть и закрыть АПД.

Как открыть АПД

- 1 Извлеките все документы из лотка бумаги АПД (податчик).
- 2 Откройте крышку АПД.



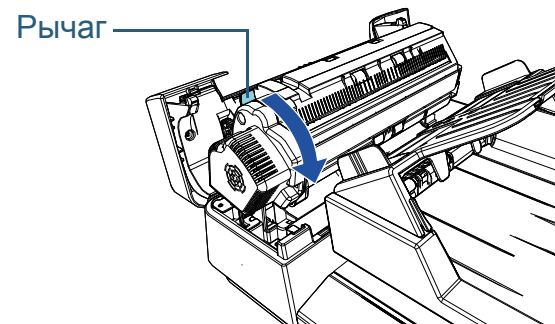
- 3 Используйте рычаг АПД, чтобы открыть АПД.



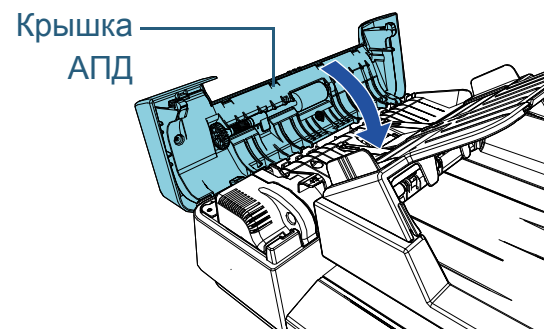
ОСТОРОЖНО Когда АПД открыт, он может случайно закрыться. Будьте осторожны, не прищемите пальцы.

Как закрыть АПД

- 1 Используйте рычаг АПД, чтобы закрыть АПД.



- 2 Закройте крышку АПД. Нажмите по центру крышки АПД, пока она не заблокируется на месте.



ОСТОРОЖНО Будьте осторожны, не прищемите пальцы при закрытии АПД.

ВНИМАНИЕ

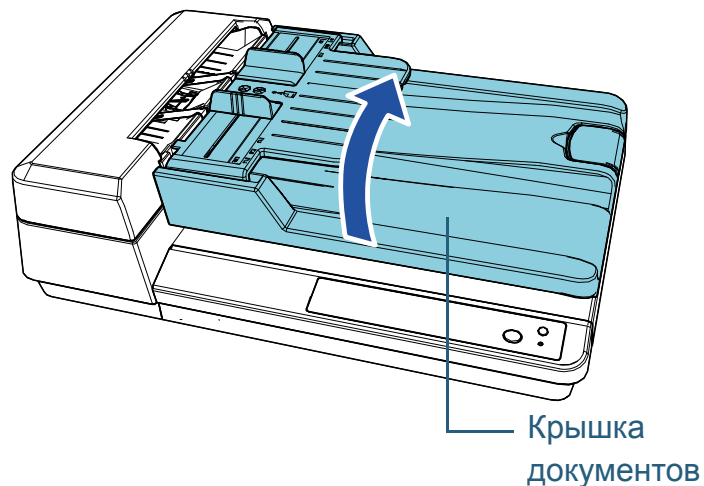
Удостоверьтесь в том, что посторонние предметы отсутствуют внутри АПД, перед закрытием АПД.

1.5 Открытие/закрытие крышки документов

В данном разделе дается описание того, как открыть и закрыть крышку документов.

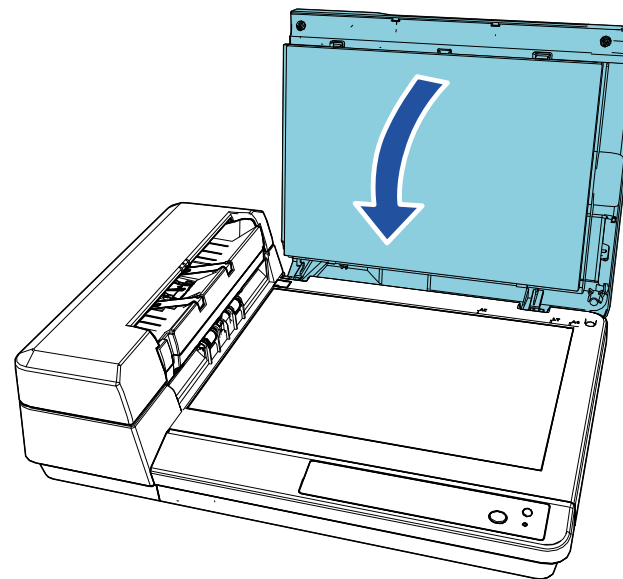
Как открыть крышку документов

- 1 Откройте крышку документов.



Как закрыть крышку документов

- 1 Аккуратно закройте крышку документов.



НАЧАЛО

Содержание

Индекс

Введение

Краткий обзор сканера

Как загрузить документы

Как использовать панель управления

Различные способы сканирования

Ежедневный уход

Замена расходных материалов

Устранение неполадок

Операционные настройки

Приложение

Глоссарий

1.6 Установка лотка бумаги АПД (податчик)

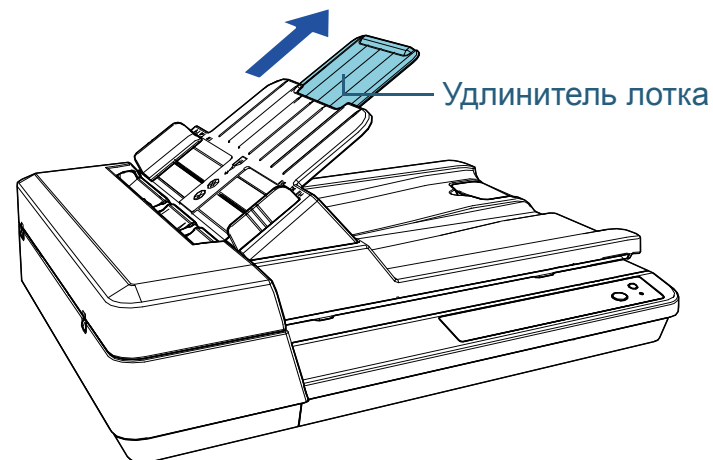
При запуске сканирования, документы, которые были загружены в лоток бумаги АПД (податчик), подаются в АПД по одному.

Использование удлинителя лотка позволяет удерживать документы в прямом положении и подавать их ровно.

- 1 Поднимите лоток бумаги АПД (податчик) до его фиксации на месте.

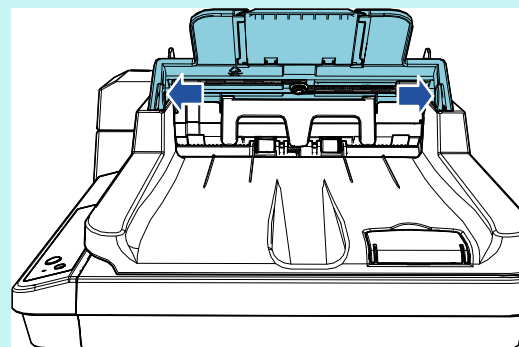


- 2 Выдвиньте удлинитель лотка.



СОВЕТ

Если АПД не используется, выдвиньте части, указанные стрелкой, наружу и опустите лоток бумаги АПД (податчик) на место.



НАЧАЛО

Содержание

Индекс

Введение

Краткий обзор сканера

Как загрузить документы

Как использовать панель управления

Различные способы сканирования

Ежедневный уход

Замена расходных материалов

Устранение неполадок

Операционные настройки

Приложение

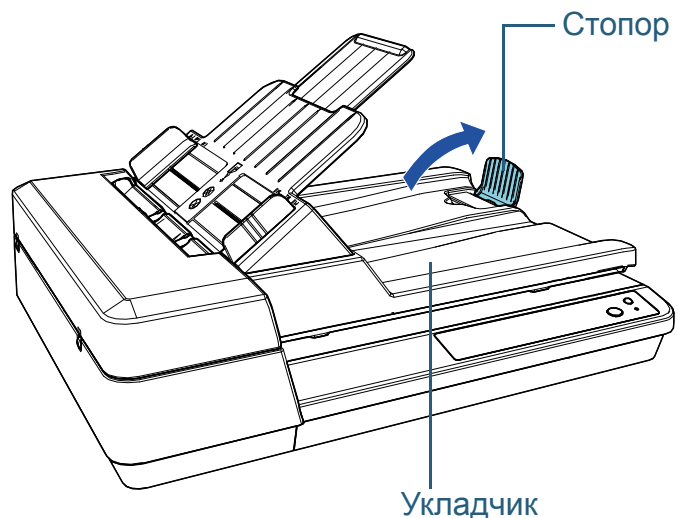
Глоссарий

1.7 Установка укладчика

При запуске сканирования, документы, которые были загружены в лоток бумаги АПД (податчик), выводятся на укладчик по одному.

При сканировании сравнительно длинных документов, например документов А4, используйте стопор, описанный ниже, чтобы документ располагался прямо и был аккуратно уложен.

- 1 Приподнимите стопор.



ВНИМАНИЕ

Не поднимайте стопор более чем на 90 градусов, поскольку он может сломаться.

НАЧАЛО

Содержание

Индекс

Введение

Краткий обзор сканера

Как загрузить документы

Как использовать панель управления

Различные способы сканирования

Ежедневный уход

Замена расходных материалов

Устранение неполадок

Операционные настройки

Приложение

Глоссарий

1.8 Режим экономного энергопотребления

Режим энергосбережения сохраняет низкое потребление питания, когда сканер не используется определенный период времени.

Если сканер оставлен включенным на 15 минут (заводское значение по умолчанию) или более без работы, то он автоматически переходит в режим экономного энергопотребления.

Кнопка [Power] будет гореть зеленым в режиме экономного энергопотребления.

Чтобы произвести переключение из режима экономного энергопотребления, выполните одно из следующего:

- Загрузите документ в лоток бумаги АПД (податчик)
- Нажмите кнопку [Scan/Stop] на панели управления
- Выполните сканирование из приложения

При выходе сканера из режима экономного энергопотребления кнопка [Power] на панели управления будет мигать, пока сканер не перейдет в состояние готовности.

Если сканер не используется в течение определенного периода времени, он выключается автоматически, чтобы снизить потребление энергии до следующего сканирования.

Чтобы предотвратить автоматическое выключение сканера, снимите флажок [Выключить питание после определенного периода времени] в разделе [Настройка устройства] приложения Software Operation Panel. Для получения подробной информации смотрите ["Время](#)

[ожидания для ввода в режиме экономного энергопотребления \[Экономное энергопотребление\]" \(страница 108\).](#)

Чтобы снова включить питание после выключения питания, нажмите кнопку [Power] на панели управления. Для получения подробной информации смотрите ["1.3 Включение / Выключение питания" \(страница 20\).](#)

ВНИМАНИЕ

- Сканер может не переключиться в режим экономного энергопотребления, если документ был оставлен на транспортировочном пути бумаги. В подобном случае удалите документ. Для получения подробной информации смотрите ["7.1 Замятие бумаги" \(страница 69\).](#)
- При работе с некоторыми приложениями сканер не выключается автоматически, даже если установлен флажок [Выключить питание через некоторое время].
- Если сканер выключается автоматически во время использования приложения для сканирования изображения, выйдите из приложения, а затем выключите питание.

СОВЕТ

- Можно использовать Software Operation Panel для изменения времени ожидания для ввода в режим экономного энергопотребления. Для получения подробной информации смотрите ["Время ожидания для ввода в режиме экономного энергопотребления \[Экономное энергопотребление\]" \(страница 108\).](#)
- Для получения подробной информации о панели управления смотрите ["Глава 3 Как использовать панель управления" \(страница 41\).](#)

НАЧАЛО

Содержание

Индекс

Введение

Краткий обзор сканера

Как загрузить документы

Как использовать панель управления

Различные способы сканирования

Ежедневный уход

Замена расходных материалов

Устранение неполадок

Операционные настройки

Приложение

Глоссарий

1.9 Основная последовательность операции сканирования

В данном разделе дается объяснение того, как проходит основной процесс выполнения сканирования.

Чтобы выполнить сканирование, необходим драйвер сканера и совместимое приложение для сканирования изображений.

Следующие драйверы сканера и приложения сканирования изображения связаны со сканером:

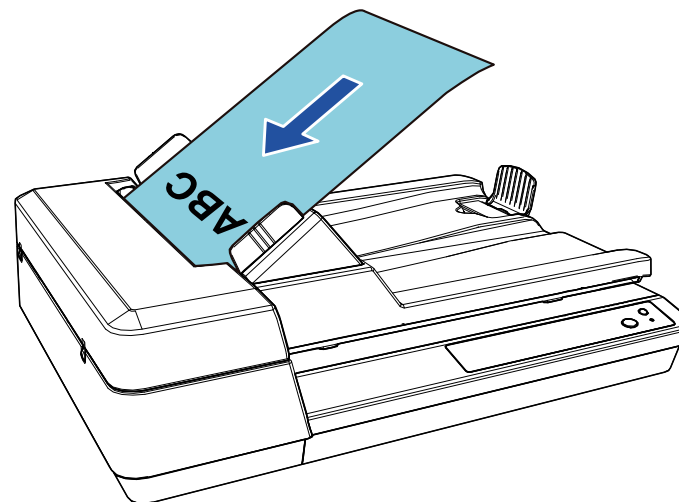
- Драйвер сканера
 - PaperStream IP (TWAIN) for SP Series
 - PaperStream IP (TWAIN x64) for SP Series
 - PaperStream IP (ISIS) for SP Series
- Приложение сканирования изображения
 - PaperStream Capture Lite
 - Presto! PageManager
 - ABBYY FineReader Sprint

СОВЕТ

Для получения подробной информации о драйверах сканера и приложениях сканирования изображения, смотрите ["1.10 Программное обеспечение входящее в комплект"](#) (страница 28).

Процедуры сканирования и операции могут отличаться в зависимости от приложения сканирования изображения. Для получения подробной информации смотрите руководство приложения сканирования изображения. Следующее описывает обычную процедуру для сканирования.

- 1** Включите сканер.
Для получения подробной информации смотрите ["1.3 Включение / Выключение питания"](#) (страница 20).
- 2** Загрузите документы в лоток бумаги АПД (податчик).
Загрузите документы лицевой стороной (сторона сканирования) вверх.



Для получения подробной информации смотрите ["Глава 2 Как загрузить документы"](#) (страница 32).

- 3** Запустите приложение сканирования изображения.

НАЧАЛО

Содержание

Индекс

Введение

Краткий обзор сканера

Как загрузить документы

Как использовать панель управления

Различные способы сканирования

Ежедневный уход

Замена расходных материалов

Устранение неполадок

Операционные настройки

Приложение

Глоссарий

- 4** Выберите драйвер сканера.
Для некоторых приложений сканирования изображения выбор драйвера сканера может не требоваться.
- 5** Выберите сканер.
Удостоверьтесь выбрать модель сканера, который соединен к компьютеру.
Для некоторых приложений сканирования изображения выбор сканера может не требоваться.
- 6** В диалоговом окне настройки драйвера сканера задайте настройки сканирования.
Для некоторых приложений сканирования изображения окно настроек драйвера сканера может, не отобразится.
- 7** Сканируйте документы при помощи приложения сканирования изображения.

ВНИМАНИЕ

Во время взаимодействия сканера с компьютером (например, при сканировании) не выполняйте действия, которые могут прервать взаимодействие, такие как отключение USB-кабеля или выход из учетной записи.

НАЧАЛО

Содержание

Индекс

Введение

Краткий обзор сканера

Как загрузить документы

Как использовать панель управления

Различные способы сканирования

Ежедневный уход

Замена расходных материалов

Устранение неполадок

Операционные настройки

Приложение

Глоссарий

1.10 Программное обеспечение входящее в комплект

Краткий обзор программное обеспечение, входящее в комплект

Следующие программные обеспечения входят в комплект с данным продуктом:

- **Драйвер PaperStream IP**
Драйвер PaperStream IP является драйвером сканера, который соответствует стандарту TWAIN / ISIS.
Существует три типа драйвера PaperStream IP.
 - PaperStream IP (TWAIN) for SP Series
Соответствует стандарту TWAIN. Используется при работе сканера при помощи приложений 32-бита, соответствующие стандарту TWAIN.
 - PaperStream IP (TWAIN x64) for SP Series
Соответствует стандарту TWAIN. Используется при работе сканера при помощи приложений 64-бита, соответствующие стандарту TWAIN.
Может быть установлено на операционной системе 64-бита.
 - PaperStream IP (ISIS) for SP Series
Соответствует стандарту ISIS. Используется при работе сканера при помощи приложений, соответствующие стандарту ISIS.
 Для получения подробной информации, смотрите справку драйвера PaperStream IP.
- **Software Operation Panel**
Позволяет задать различные настройки, такие как операция сканера и управление расходными материалами.
Устанавливается вместе с драйвером PaperStream IP.
Для получения подробной информации смотрите ["Глава 8 Операционные настройки"](#) (страница 91).
- **Error Recovery Guide**
Дает подробную информацию о состоянии сканера и объясняет, как правильно решить проблему. Устанавливается вместе с драйвером PaperStream IP.

- **PaperStream Capture Lite**
Приложение для сканирования изображения с поддержкой PaperStream IP (TWAIN) for SP Series. Сохраняя настройки сканирования в виде профилей можно выбирать необходимые настройки.
- **Presto! PageManager**
Приложение для сканирования изображения с поддержкой PaperStream IP (TWAIN) for SP Series. Позволяет сканировать, обмениваться и легко упорядочивать документы.
Для получения подробной информации см. Presto! Справка PageManager и руководство Presto! PageManager.
- **ABBYY FineReader Sprint**
Приложение с поддержкой PaperStream IP (TWAIN) for SP Series. Не поддерживает драйвер WIA. Позволяет преобразовывать отсканированное изображение в файл Word или Excel (*.doc, *.xls). Для получения подробной информации смотрите справку ABBYY FineReader Sprint.
- **Руководства**
Прилагаются меры предосторожности и руководство по эксплуатации.
- **Scanner Central Admin Agent**
Позволяет обновить микропрограмму для нескольких сканеров за один раз, и централизованно управлять и следить за несколькими сканерами. Может использоваться для контроля рабочего состояния сканеров, и проверки информации в сканерах.
Требуемые приложения различаются в зависимости от типа операции.
Для получения подробной информации, смотрите руководство пользователя Scanner Central Admin.

НАЧАЛО

Содержание

Индекс

Введение

Краткий обзор сканера

Как загрузить документы

Как использовать панель управления

Различные способы сканирования

Ежедневный уход

Замена расходных материалов

Устранение неполадок

Операционные настройки

Приложение

Глоссарий

- SP Series Online Update
Проверяет последние обновления программного обеспечения и микропрограммы для SP Series и применяет их.
Для получения подробной информации смотрите справку SP Series Online Update.

*1: Продукты Microsoft® Office необходимо установить.

Для получения подробной информации о том, как задать настройки сканера и сканировать различные типы документов приложением сканирования изображения, смотрите ["Глава 4 Различные способы сканирования"](#) (страница 44).

Системные требования

Системные требования являются следующими:

Операционная система	<ul style="list-style-type: none"> ● Windows Server™ 2008 Standard (32-бита / 64-бита) (Service Pack 2) (*1) (*2) ● Windows Server™ 2008 R2 Standard (64-бита) (Service Pack 1) (*1) (*2) ● Windows® 7 Домашняя расширенная (32-бита / 64-бита) (Service Pack 1) ● Windows® 7 Профессиональная (32-бита / 64-бита) (Service Pack 1) ● Windows® 7 Максимальная (32-бита / 64-бита) (Service Pack 1) ● Windows Server™ 2012 Standard (64-бита) (*1) (*2) (*3) ● Windows Server™ 2012 R2 Standard (64-бита) (*1) (*2) (*3) ● Windows® 8.1 (32-бита / 64-бита) (включая обновления) (*3) ● Windows® 8.1 Профессиональная (32-бита / 64-бита) (включая обновления) (*3) ● Windows® 8.1 Корпоративная (32-бита / 64-бита) (включая обновления) (*3) ● Windows® 10 Домашняя (32-бита / 64-бита) (*3) ● Windows® 10 Pro (32-бита / 64-бита) (*3) ● Windows® 10 Корпоративная (32-бита / 64-бита) (*3) ● Windows® 10 для образовательных учреждений (32-бита / 64-бита) (*3) ● Windows Server™ 2016 Standard (64-бита) (*1) (*2) (*3) ● Windows Server™ 2019 Standard (64-бита) (*1) (*2) (*3)
ЦПУ	Intel® Pentium™ 4 1,8 ГГц или выше (Рекомендуется: Intel® Core™ i5 2,5 ГГц или выше, за исключением ЦПУ мобильных устройств)
Память	1 ГБ или больше (Рекомендуется: 4 ГБ или больше)

Дисковод жесткого диска	5400 об/мин или выше (Рекомендуется: 7200 об/мин или выше)
Разрешение экрана	1024 × 768 пикселей или выше, дисплей 65536 цветов
Пространство жесткого диска	Требуемое свободное пространство 11 ГБ или больше (*4)
Дисковод DVD Драйвер	Требуется для установки программного обеспечения
Интерфейс	USB2.0/1.1

*1: PaperStream Capture Lite не поддерживается.

*2: Presto! PageManager и ABBYY FineReader Sprint не поддерживаются.

*3: Входящее в комплект программное обеспечение работает как приложение рабочего стола.

*4: Требуемое дисковое пространство для сканирования документов различается соответственно размеру файла сканированных изображений.

Установка входящего в комплект программного обеспечения

В данном разделе дается объяснение процедуре для установки программного обеспечения с прилагаемого установочного диска Setup DVD-ROM.

Можно установить следующее программное обеспечение:

- PaperStream IP (TWAIN) for SP Series
- PaperStream IP (TWAIN x64) for SP Series
- PaperStream IP (ISIS) for SP Series
- Software Operation Panel
- Error Recovery Guide
- PaperStream Capture Lite
- Presto! PageManager
- ABBYY FineReader Sprint
- Руководства
- Scanner Central Admin Agent
- SP Series Online Update

ВНИМАНИЕ

Если старая версия программного обеспечения установлена, сначала удалите ее. Для получения подробной информации о том, как удалить программное обеспечение, смотрите ["А.4 Удаление программного обеспечения"](#) (страница 115).

- 1** Включите компьютер и войдите в Windows, как пользователь с привилегиями администратора.
- 2** Вставьте установочный диск Setup DVD-ROM в дисковод DVD.
⇒ Отобразится окно [Настройка SP Series].

СОВЕТ

Если окно [Настройка SP Series] не отобразится, откройте окна [Проводник Windows] или [Компьютер] и дважды нажмите файл [Setup.exe] на установочном диске Setup DVD-ROM.

НАЧАЛО

Содержание

Индекс

Введение

Краткий обзор сканера

Как загрузить документы

Как использовать панель управления

Различные способы сканирования

Ежедневный уход

Замена расходных материалов

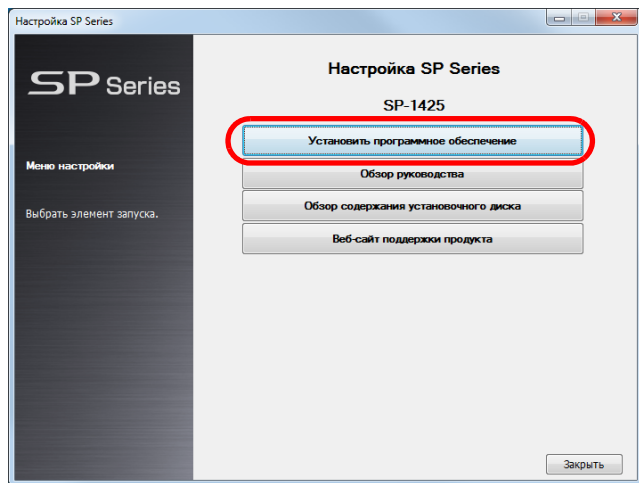
Устранение неполадок

Операционные настройки

Приложение

Глоссарий

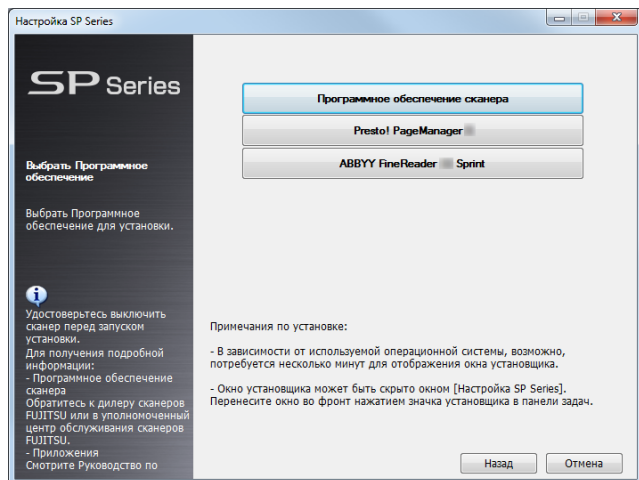
3 Нажмите кнопку [Установить программное обеспечение].



⇒ Отобразится окно с информацией о программном обеспечении.

4 Проверьте содержание и нажмите кнопку [Далее].

5 Нажмите кнопку программного обеспечения, которое необходимо установить.



6 Установите программное обеспечение, следуя инструкциям, отображенным в экране.

НАЧАЛО

Содержание

Индекс

Введение

Краткий обзор сканера

Как загрузить документы

Как использовать панель управления

Различные способы сканирования

Ежедневный уход

Замена расходных материалов

Устранение неполадок

Операционные настройки

Приложение

Глоссарий

Глава 2 Как загрузить документы

В данной главе описывается, как правильно загрузить документы в сканер.

2.1 Загрузка документов в АПД	33
2.2 Размещение документов на планшете	35
2.3 Документы для сканирования.....	36

2.1 Загрузка документов в АПД

В данном разделе описывается, как правильно загрузить документы в АПД.

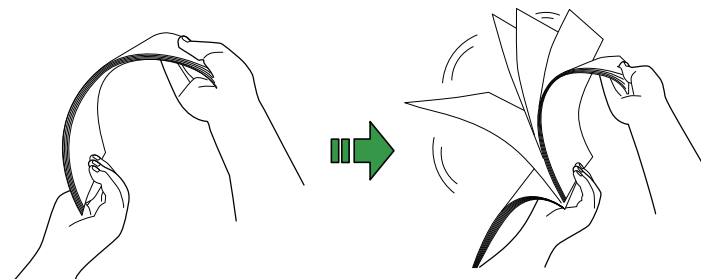
Приготовление

СОВЕТ

Для получения подробной информации о размере и качестве бумаги, требуемых для нормального выполнения операций, смотрите "2.3 Документы для сканирования" (страница 36).

- 1 Если загружается несколько листов, проверьте документы.
 - 1 Проверьте, загружены ли документы одинаковой ширины. Документы разной ширины нельзя загружать одновременно.
 - 2 Проверьте число листов.
До 50 листов (весом бумаги 80 г/м² и толщиной стопки документа до 5 мм) может быть загружено.
Для получения подробной информации смотрите "Вместимость загрузки" (страница 38).

- 2 Пропишите документы.
 - 1 Захватите стопку документов, которая должна быть меньше 5 мм.
 - 2 Держите оба конца документов и пропишите их несколько раз.



- 3 Вращайте документы на 90 градусов и пропишите их таким же образом.
- 4 Выполните шаги от 1 до 3 для всех документов.
- 5 Выровняйте края документов.

СОВЕТ

Для получения подробной информации о том как пропишить документы, смотрите Error Recovery Guide.

НАЧАЛО

Содержание

Индекс

Введение

Краткий обзор сканера

Как загрузить документы

Как использовать панель управления

Различные способы сканирования

Ежедневный уход

Замена расходных материалов

Устранение неполадок

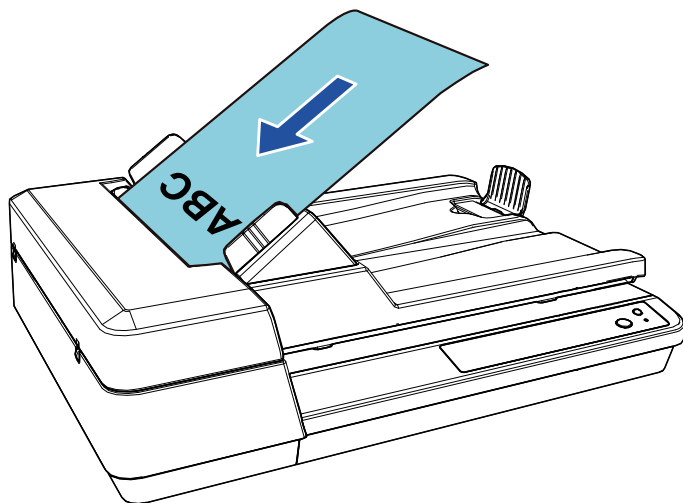
Операционные настройки

Приложение

Глоссарий

Как загрузить документы

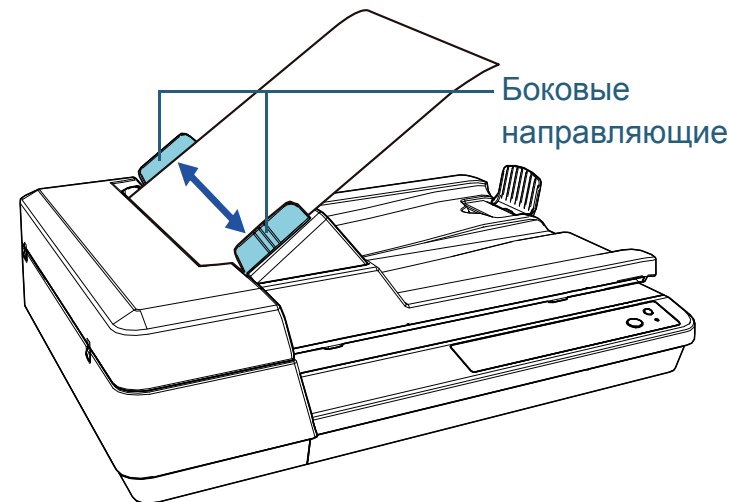
- 1** Настройте лоток бумаги АПД (податчик).
Для получения подробной информации смотрите "1.6 Установка лотка бумаги АПД (податчик)" (страница 23).
- 2** Приподнимите стопор при необходимости.
Для получения подробной информации смотрите "1.7 Установка укладчика" (страница 24).
- 3** Загрузите документы в лоток бумаги АПД (податчик).
Загрузите документы лицевой стороной (сторона сканирования) вверх.



ВНИМАНИЕ

- Удалите все бумажные скобки и скрепки.
- Сократите число листов, если возникли ошибки мультиточечной подачи или подбора.

- 4** Выровняйте боковые направляющие по ширине документов.
Не оставляйте место зазора между боковыми направляющими и документами.
В противном случае документы могут быть перекошены.



- 5** Сканируйте документы при помощи приложения сканирования изображения.
Для получения подробной информации смотрите руководство приложения сканирования изображения.

НАЧАЛО

Содержание

Индекс

Введение

Краткий обзор сканера

Как загрузить документы

Как использовать панель управления

Различные способы сканирования

Ежедневный уход

Замена расходных материалов

Устранение неполадок

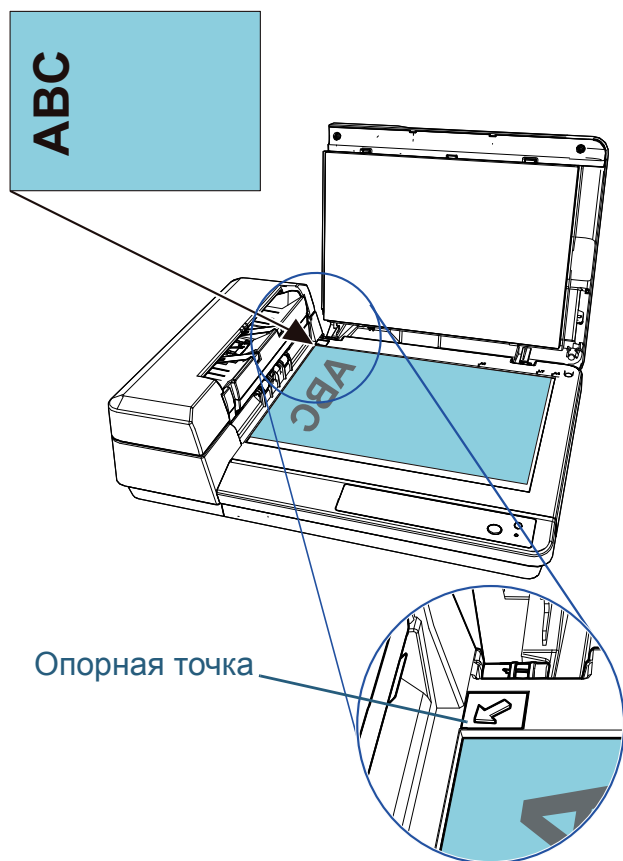
Операционные настройки

Приложение

Глоссарий

2.2 Размещение документов на планшете

- 1** Откройте крышку документов.
Для получения подробной информации смотрите "[1.5 Открытие/закрытие крышки документов](#)" (страница 22).
- 2** Разместите документы на планшете для документов.
Разместите документ лицевой стороной вниз, чтобы выровнять его верхний левый угол с опорной точкой.
- 3** Закройте крышку документов.
Для получения подробной информации смотрите "[1.5 Открытие/закрытие крышки документов](#)" (страница 22).
- 4** Сканируйте документ при помощи приложения сканирования изображения.
Для получения подробной информации смотрите руководство приложения сканирования изображения.



НАЧАЛО

Содержание

Индекс

Введение

Краткий обзор сканера

Как загрузить документы

Как использовать панель управления

Различные способы сканирования

Ежедневный уход

Замена расходных материалов

Устранение неполадок

Операционные настройки

Приложение

Глоссарий

2.3 Документы для сканирования

Размер бумаги

Следующие размеры бумаги могут быть сканированы:

АПД	<ul style="list-style-type: none"> ● Максимальный размер (ширина × длина) <ul style="list-style-type: none"> - A4 (книжная) (210 × 297 мм) - Legal (8,5 × 14 дюйма) - Длинная страница (*1) (216 × 863 мм, 216 × 3048 мм) ● Минимальный размер (ширина × длина) 114 × 140 мм
Планшет	<ul style="list-style-type: none"> ● Максимальный размер (ширина × длина) 216 × 297 мм ● Минимальный размер (ширина × длина) 25,4 × 25,4 мм

*1: В зависимости от приложения или настроек сканирования для драйвера сканера, возможно, возникнет недостаток памяти для выполнения сканирования.
При сканировании длинных страниц максимальная длина 3048 мм может быть сканирована с разрешением сканирования 200 dpi или ниже.

Условия

Следующие документы могут быть отсканированы с помощью АПД. Для сканирования документов, отличных от следующих, используйте планшет.

Тип бумаги

Следующие типы бумаги рекомендуются:

- Бумага, не содержащая древесной массы
- Бумага на древесной основе
- Бумага PPC (переработанная бумага)

При использовании типов бумаги, отличающихся от вышеприведенного, удостоверьтесь выполнить тест с одинаковым типом бумаги, для проверки возможности сканирования документа.

Вес бумаги (толщина)

Следующие плотности бумаги могут быть использованы:

- 52-127 г/м²

НАЧАЛО

Содержание

Индекс

Введение

Краткий обзор сканера

Как загрузить документы

Как использовать панель управления

Различные способы сканирования

Ежедневный уход

Замена расходных материалов

Устранение неполадок

Операционные настройки

Приложение

Глоссарий

Предосторожности

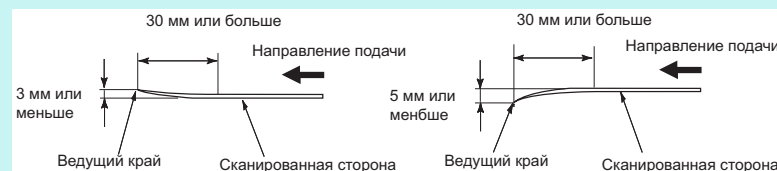
- Документы, которые не могут быть сканированы успешно
Следующие типы документов не могут быть сканированы успешно:
 - Калька
 - Документы, которые не являются квадратной или прямоугольной формы
 - Очень тонкая бумага
- Документы, которые не могут быть сканированы
Следующие типы документов не должны быть сканированы:
 - Документы, скрепленные скрепками или скобками
 - Документы с невысохшими чернилами
 - Документы меньше, чем 114-140 мм
 - Документы шире, чем 216 мм
 - Документы, отличающиеся от бумаги, такие как ткани, металлическая фольга, пленка OHP (прозрачная пленка)
 - Пластиковая карточка
 - Важные документы, которые нельзя повреждать и пачкать
 - Документы нестандартной толщины (такие как конверты и документы с приложениями)
 - Мятые или скрученные документы
 - Перегнутые или разорванные документы
 - Бумага с покрытием
 - Само копирующая бумага
 - Бескопирочная бумага
 - Светочувствительная бумага
 - Перфорированные документы
 - Фотографии (фотографическая бумага)
- Смешанный пакет документов
Документы с различной плотностью бумаги/коэффициентами трения/размерами не могут быть использованы в одном пакете.

ВНИМАНИЕ

- Так как само копирующая бумага содержит химические составляющие, которые могут повредить сборную подкладку или валики (такие как комплект подбирающего валика), это может привести к повреждению сканера.
- При сканировании бумаги, содержащей древесину, срок службы сборной подкладки и комплекта подбирающего валика может истечь быстрее по сравнению с тем, когда сканируется бумага, не содержащая древесину.
- Сборная подкладка и комплект подбирающего валика могут быть повреждены, когда фото/наклейки на документах соприкасаются с данными частями во время сканирования.
- Поверхность документа может быть повреждена, когда сканируется глянцевая бумага, такая как фотографии.
- Свет светодиода может ярко отразиться при сканировании глянцевой бумаги.

СОВЕТ

- При сканировании полупрозрачных документов, увеличьте яркость для сканирования в драйвере, чтобы предотвратить просвечивания насквозь.
- При сканировании документов, написанных графитовым карандашом, удостоверьтесь в том, чтобы чистить валки чаще. В противном случае, валики будут загрязнены, что может привести к отображению полос на документе или вызвать ошибки подачи.
Для получения подробной информации о чистке смотрите "[Глава 5 Ежедневный уход](#)" (страница 51).
- Если ошибки мульти подачи, подбора или замятия бумаги возникают часто, смотрите "[7.3 Устранение неполадок](#)" (страница 73).
- Когда сканируются документы в АПД, все документы должны быть гладкими по основным краям. Убедитесь, чтобы не было скрученных краев документов в следующем диапазоне:



НАЧАЛО

Содержание

Индекс

Введение

Краткий обзор сканера

Как загрузить документы

Как использовать панель управления

Различные способы сканирования

Ежедневный уход

Замена расходных материалов

Устранение неполадок

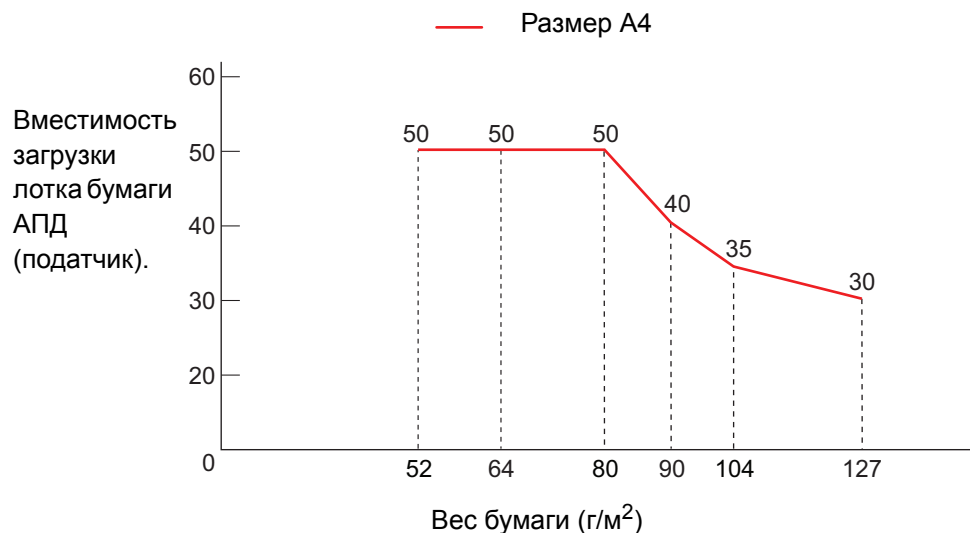
Операционные настройки

Приложение

Глоссарий

Вместимость загрузки

Число листов, которое можно загрузить в лоток АПД (податчик), определяется размером и весом бумаги. Смотрите график ниже.



Единица	Преобразование						
	52	64	75	80	90	104	127
г/м ²	52	64	75	80	90	104	127
фунты	14	17	20	21	24	28	34
кг	45	55	65	69	77	90	110

НАЧАЛО

Содержание

Индекс

Введение

Краткий обзор сканера

Как загрузить документы

Как использовать панель управления

Различные способы сканирования

Ежедневный уход

Замена расходных материалов

Устранение неполадок

Операционные настройки

Приложение

Глоссарий

Область, которую нельзя перфорировать

Ошибка может возникнуть, когда существуют прокомпостированные отверстия в области, затемненной светло-синим цветом на рисунке ниже.

Используйте планшет для сканирования таких документов.

Рис. 1



ВНИМАНИЕ

Указанные выше условия применяются при выравнивании центра документа с центром валика комплекта подбирающего валика.

Условия для обнаружения мульты подачи

Мульты подача является ошибкой, в которой два и более листа подаются через АПД одновременно. Мульты подача может обнаруживаться включением обнаружения мульты подачи в драйвере сканера.

Следующие условия требуются для точного обнаружения мульты подачи.

- Вес бумаги: 52-127 г/м²
 - Не пробивайте отверстия в пределах 80 мм по центру документа. Смотрите "Рис. 1" (страница 39).
 - Не вставляйте другие документы в пределах 80 мм по центру документа. Смотрите "Рис. 1" (страница 39).
 - Высота: 0-2000 м
- При сканировании документа весом 100 г/м² или более на большой высоте (выше 2000 м) он может обнаруживаться как мульты подача.

ВНИМАНИЕ

- Указанные выше условия применяются при выравнивании центра документа с центром валика комплекта подбирающего валика.
- Сканирование толстых документов всегда вызывает неверное обнаружение мульты подачи. Поэтому отключите обнаружение мульты подачи в драйвере сканера при сканировании таких документов.

СОВЕТ

Точность обнаружения мульты подачи может сократиться для некоторых документов. Мульты подача не может быть обнаружена в пределах 30 мм от переднего края документа.

НАЧАЛО

Содержание

Индекс

Введение

Краткий обзор сканера

Как загрузить документы

Как использовать панель управления

Различные способы сканирования

Ежедневный уход

Замена расходных материалов

Устранение неполадок

Операционные настройки

Приложение

Глоссарий

Условия для автоматического определения размера бумаги

[Автоматическое определение размера бумаги] не работает со следующими типами документов:

- Не прямоугольные документы

[Автоматическое определение размера бумаги] может не работать со следующим типами документов:

- Белые документы с глянцевыми краями
- Документы с темными (серыми) краями

НАЧАЛО

Содержание

Индекс

Введение

Краткий обзор
сканера

Как загрузить
документы

Как использовать
панель
управления

Различные
способы
сканирования

Ежедневный
уход

Замена
расходных
материалов

Устранение
неполадок

Операционные
настройки

Приложение

Глоссарий

Глава 3 Как использовать панель управления

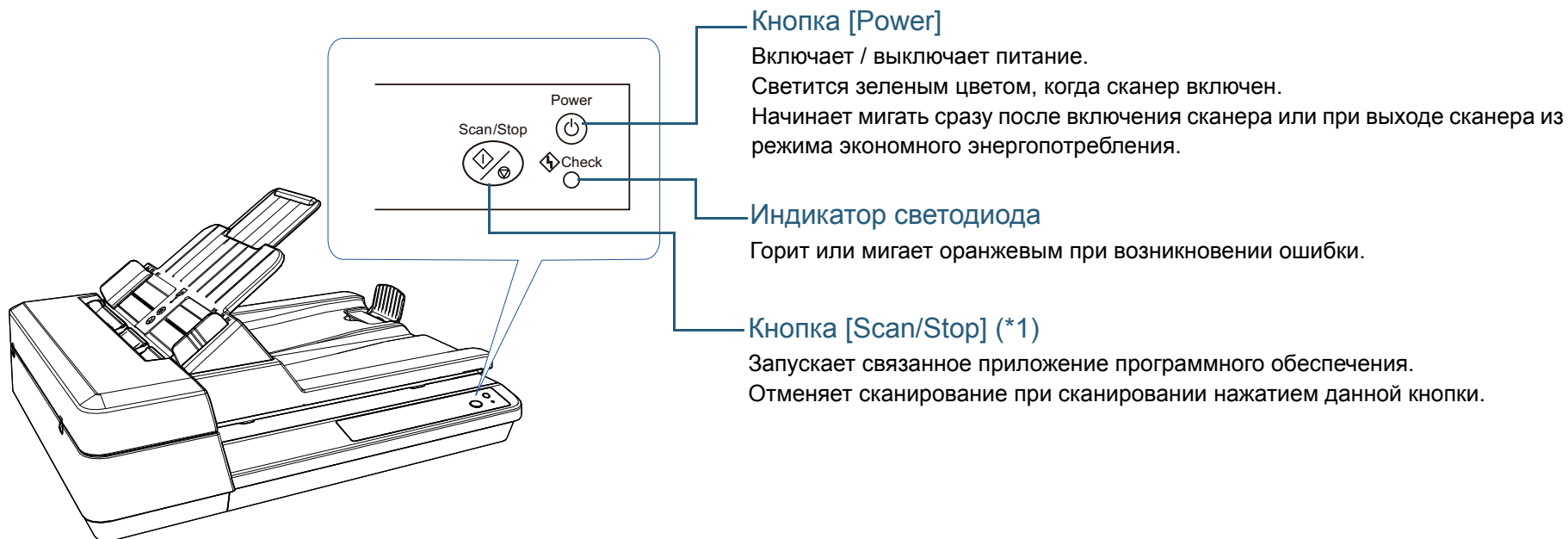
В данной главе дается объяснение того, как использовать панель управления.

3.1 Панель управления.....	42
----------------------------	----

3.1 Панель управления

Панель управления состоит из кнопок и индикатора светодиода.

Названия и функции



*1: Для получения подробной информации о методе сканирования с помощью кнопки [Scan/Stop] смотрите справку драйвера сканера или ["Использование кнопки на сканере для начала сканирования"](#) (страница 49).

НАЧАЛО

Содержание

Индекс

Введение

Краткий обзор сканера

Как загрузить документы

Как использовать панель управления

Различные способы сканирования

Ежедневный уход

Замена расходных материалов

Устранение неполадок

Операционные настройки

Приложение

Глоссарий

Обозначения индикатора светодиода и кнопки [Power]

Индикатор светодиода	Кнопка [Power]	Описание
Выкл.	Мигание	Эта комбинация указывает на то, что выполняется инициализация после включения сканера. Это сочетание остается неизменным, когда сканер возвращается из режима экономного энергопотребления или при закрытии АПД, пока сканер не перейдет в состояние готовности.
Выкл.	Горит	Сканер находится в состоянии готовности. Указывает на то, что инициализация успешно завершена, после включения сканера. Это сочетание также отображается, когда сканер находится в режиме экономного энергопотребления.
Горит	Горит	Указывает, что во время сканирования произошла временная ошибка. Для получения подробной информации об ошибках смотрите "Временные ошибки" (страница 71).
Мигание	Горит или Мигание	Указывает, что во время инициализации произошла ошибка устройства (предупреждение). Для получения подробной информации об ошибках смотрите "Ошибки устройства" (страница 72).

НАЧАЛО

Содержание

Индекс

Введение

Краткий обзор сканера

Как загрузить документы

Как использовать панель управления

Различные способы сканирования

Ежедневный уход

Замена расходных материалов

Устранение неполадок

Операционные настройки

Приложение

Глоссарий

Глава 4 Различные способы сканирования

Данная глава дает объяснения того, как задать настройки сканера и сканировать разные типы документов приложением сканирования изображения.

4.1 Краткие сведения.....	45
4.2 Сканирование документов различных типов и размеров.....	46
4.3 Расширенное сканирование	49

4.1 Краткие сведения

Следующее перечисляет основные способы сканирования документов:

Сканирование документов различных типов и размеров

- ["Сканирование длинной страницы" \(страница 46\)](#)
- ["Сканирование книги" \(страница 47\)](#)
- ["Сканирование больших документов на планшете" \(страница 48\)](#)

Расширенное сканирование

- ["Использование кнопки на сканере для начала сканирования" \(страница 49\)](#)

Для получения подробной информации о других способах сканирования, смотрите Справку драйвера сканера.

НАЧАЛО

Содержание

Индекс

Введение

Краткий обзор сканера

Как загрузить документы

Как использовать панель управления

Различные способы сканирования

Ежедневный уход

Замена расходных материалов

Устранение неполадок

Операционные настройки

Приложение

Глоссарий

4.2 Сканирование документов различных типов и размеров

Сканирование длинной страницы

Документы длиной до 3048 мм могут быть сканированы при помощи сканирования длинной страницы.

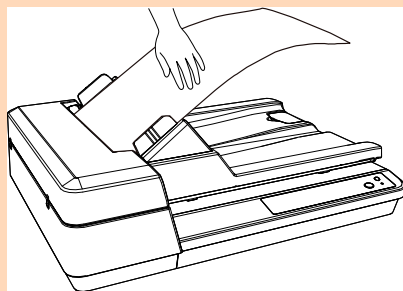
В зависимости от настроек разрешения или приложения сканирования изображения, размеры документа, которые могут быть сканированы, могут отличаться.

Для получения подробной информации смотрите руководство приложения сканирования изображения.

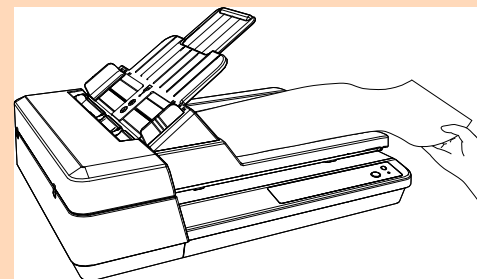
- 1 Загрузите документ в лоток бумаги АПД (податчик). Для получения подробной информации смотрите ["Глава 2 Как загрузить документы"](#) (страница 32).

ВНИМАНИЕ

- Документы следует загружать постранично в лоток бумаги АПД (податчик).
- Когда сканируются длинные страницы, обратите внимание на следующее:
 - Загрузка
Удерживайте документ руками так, чтобы он не выпал из лотка бумаги АПД (податчик).



- Удаление
Обеспечьте достаточно место вокруг укладчика, чтобы избежать выпадения выведенного листа из укладчика.



СОВЕТ

Для сканирования документов длиннее A4/Letter полностью выдвиньте удлинитель лотка.

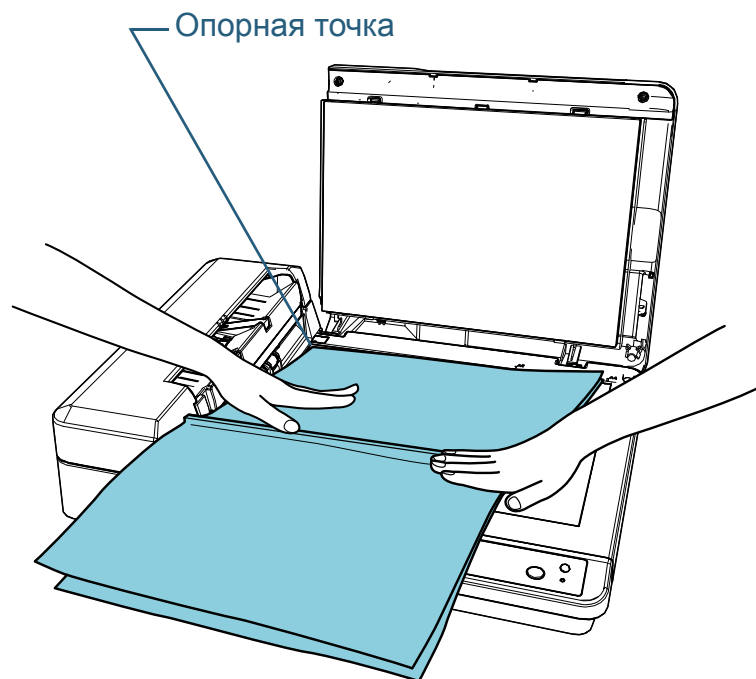
Для получения подробной информации смотрите ["1.6 Установка лотка бумаги АПД \(податчик\)"](#) (страница 23).

- 2 В драйвере сканера конфигурируйте настройки сканирования для сканирования размера бумаг длинной страницы. Для получения подробной информации смотрите Справку драйвера сканера.
Для некоторых приложений сканирования изображения окно настроек драйвера сканера может, не отобразится.
- 3 Сканируйте документы при помощи приложения сканирования изображения. Для получения подробной информации смотрите руководство приложения сканирования изображения.

Сканирование книги

1 Откройте крышку документов.
Для получения подробной информации смотрите ["1.5 Открытие/ закрытие крышки документов"](#) (страница 22).

2 Разместите документы на планшете для документов.
Разместите документ лицевой стороной вниз, чтобы выровнять его верхний левый угол с опорной точкой.



3 В драйвере сканера сконфигурируйте настройки сканирования для использования планшета.
Для получения подробной информации смотрите Справку драйвера сканера.

4 Сканируйте документы при помощи приложения сканирования изображения.
Для получения подробной информации смотрите руководство приложения сканирования изображения.



ОСТОРОЖНО

Не смотрите непосредственно на источник света.

ВНИМАНИЕ

Не перемещайте документ во время сканирования.

5 Закройте крышку документов.
Для получения подробной информации смотрите ["1.5 Открытие/ закрытие крышки документов"](#) (страница 22).

НАЧАЛО

Содержание

Индекс

Введение

Краткий обзор сканера

Как загрузить документы

Как использовать панель управления

Различные способы сканирования

Ежедневный уход

Замена расходных материалов

Устранение неполадок

Операционные настройки

Приложение

Глоссарий

Сканирование больших документов на планшете

1 Откройте крышку документов.
Для получения подробной информации смотрите ["1.5 Открытие/закрытие крышки документов"](#) (страница 22).

2 Разместите документы на планшете для документов.
Разместите документ лицевой стороной вниз, чтобы выровнять его верхний левый угол с опорной точкой.



3 В драйвере сканера сконфигурируйте настройки сканирования для использования планшета.
Для получения подробной информации смотрите Справку драйвера сканера.

4 Сканируйте документы при помощи приложения сканирования изображения.
Для получения подробной информации смотрите руководство приложения сканирования изображения.



ОСТОРОЖНО

Не смотрите непосредственно на источник света.

ВНИМАНИЕ

Не перемещайте документ во время сканирования.

5 Закройте крышку документов.
Для получения подробной информации смотрите ["1.5 Открытие/закрытие крышки документов"](#) (страница 22).

НАЧАЛО

Содержание

Индекс

Введение

Краткий обзор сканера

Как загрузить документы

Как использовать панель управления

Различные способы сканирования

Ежедневный уход

Замена расходных материалов

Устранение неполадок

Операционные настройки

Приложение

Глоссарий

4.3 Расширенное сканирование

Использование кнопки на сканере для начала сканирования

Кнопку [Scan/Stop] на панели управления можно настроить таким образом, чтобы сканирование запускалось нажатием кнопки.

Для конфигурации данной настройки сначала понадобится определить приложение для запуска кнопкой [Scan/Stop].

Запуск компьютера

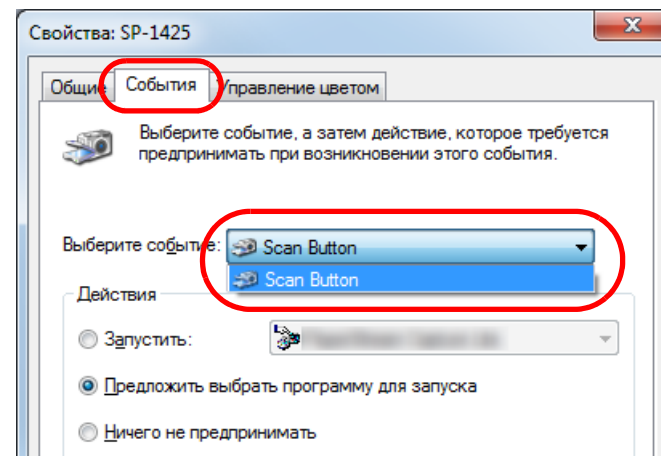
- 1 Подтвердите то, что сканер соединен к компьютеру, затем включите сканер.

Для получения подробной информации о том, как соединить сканер к компьютеру, смотрите Quick Installation Sheet. Для получения подробной информации о том, как включить сканер, смотрите "1.3 Включение / Выключение питания" (страница 20).

- 2 Отобразите окно [Панель управления].

- Windows Server 2008 / Windows 7
Нажмите меню [Пуск] → [Панель управления].
- Windows Server 2012
Нажмите правой кнопкой мыши по экрану Пуск, и выберите [Все приложения] → [Панель управления] под [Система Windows].
- Windows Server 2012 R2 / Windows 8.1
Нажмите [↓] на нижней левой стороне экрана Пуск → [Панель управления] в разделе [Система Windows].
Для отображения [↓] переместите курсор мыши.
- Windows 10 / Windows Server 2016 / Windows Server 2019
Нажмите меню [Пуск] → [Службные - Windows] → [Панель управления].

- 3 Нажмите [Просмотр устройств и принтеров].
⇒ Отобразится окно [Устройства и принтеры].
- 4 Нажмите правой кнопки мыши по значку сканера и выберите [Свойства сканирования] в отображенном меню.
⇒ Отобразится окно свойств сканера.
- 5 Нажмите на вкладку [События] и выберите событие. Из раскрывающегося списка [Выберите событие] выберите событие, которое требуется для загрузки приложения.



В данной функции следующие события могут быть заданы:

- [Scan Button]
Нажмите кнопку [Scan/Stop]

НАЧАЛО

Содержание

Индекс

Введение

Краткий обзор сканера

Как загрузить документы

Как использовать панель управления

Различные способы сканирования

Ежедневный уход

Замена расходных материалов

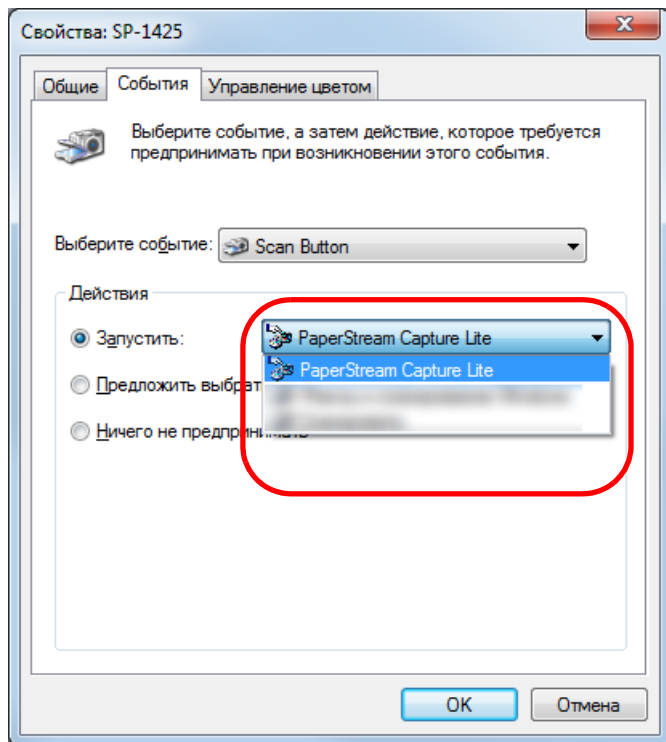
Устранение неполадок

Операционные настройки

Приложение

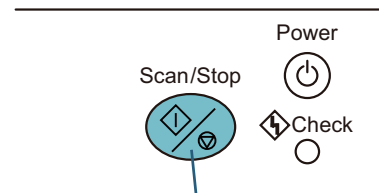
Глоссарий

- 6** Выберите действие и приложение для запуска при помощи события кнопки сканера.
Нажмите значение [Запустить] под значением [Действия] и выберите приложение из меню, показанном справа.



- 7** Нажмите кнопку [OK].
Настройка компьютера завершена. Выполните конфигурацию настроек сканера.
В зависимости от приложения настройки приложения могут быть также конфигурированы. Для получения дополнительной информации см. руководство или Справку приложения для запуска.

Установка сканера



Кнопка [Scan/Stop]

Не требуется специальных настроек.

⇒ Нажмите кнопку [Scan/Stop] для запуска выбранного приложения.

СОВЕТ

Для получения подробной информации о панели управления смотрите "Глава 3 Как использовать панель управления" (страница 41).

НАЧАЛО

Содержание

Индекс

Введение

Краткий обзор сканера

Как загрузить документы

Как использовать панель управления

Различные способы сканирования

Ежедневный уход

Замена расходных материалов

Устранение неполадок

Операционные настройки

Приложение

Глоссарий

Глава 5 Ежедневный уход

В этой главе описывается, как чистить сканер.



Не используйте аэрозольные распылители или распылители содержащие спирт. Бумажная пыль, поднятая сильной струей воздуха из распылителя, может попасть внутрь сканера, что может стать причиной сбоя и неисправности.
Также обратите внимание, что искры, полученные статическим электричеством, могут стать причиной возгорания.




При использовании сканера внутри АПД происходит сильный нагрев.
Перед началом чистки внутри, обязательно выключите питание, отсоедините кабель питания и подождите, по меньшей мере, 15 минут до охлаждения внутри АПД.

5.1 Чистящие материалы и места, требующие чистки	52
5.2 Чистка снаружи	54
5.3 Чистка внутри	55

5.1 Чистящие материалы и места, требующие чистки

Чистящие материалы

Название	Номер по каталогу	Примечания
Очиститель F1 	PA03950-0352	100 мл Смоченная ткань или Чистящая бумага с данной жидкостью, для протирания сканера. Высыхание может занять длительный промежуток времени, если было использовано большое количество Очистителя F1. Используйте очиститель в небольшом количестве. Удалите остатки очистителя основательно, чтобы он не оставался на очищенных частях.
Чистящая бумага 	CA99501-0012	10 листов Используйте данную нетканый лист с Очистителем F1.
Увлажненные салфетки 	PA03950-0419	24 пакета Предварительно увлажнено при помощи Очистителя F1. Может использоваться вместо ткани, увлажненной Очистителем F1.
Ватный помазок	Имеется в продаже	
Сухая ткань		

ВНИМАНИЕ

Для использования чистящих материалов безопасно и правильно, смотрите меры предосторожности каждого продукта.

Для получения подробной информации о чистящих материалах, обратитесь к дилеру сканера FUJITSU или в уполномоченный центр обслуживания сканеров FUJITSU.

НАЧАЛО

Содержание

Индекс

Введение

Краткий обзор сканера

Как загрузить документы

Как использовать панель управления

Различные способы сканирования

Ежедневный уход

Замена расходных материалов

Устранение неполадок

Операционные настройки

Приложение

Глоссарий

Место и Частота

Место		Частота
АПД	Сборная подкладка	Каждые 3000 листов
	Комплект подбирающего валика	
	Стекло	
	Ультразвуковой датчик	
	Подающий валик	
	Выводящий валик	
	Направляющий валик	
	Резиновый направляющий валик	
Планшет	Прижимная подкладка для документов	
	Планшет для документов	

ВНИМАНИЕ

Периодичность чистки может зависеть от условий документов. Также, чистку необходимо выполнять чаще, при сканировании следующих типов документов:

- Документы с гладкой поверхностью, такие как бумага с покрытием
- Документы, которые практически полностью покрыты печатным текстом / графикой
- Документы, содержащие большое количество кальциево-карбонатных примесей
- Документы, написанные графитовым карандашом
- Документы с не достаточно закреплёнными чернилами

НАЧАЛО

Содержание

Индекс

Введение

Краткий обзор сканера

Как загрузить документы

Как использовать панель управления

Различные способы сканирования

Ежедневный уход

Замена расходных материалов

Устранение неполадок

Операционные настройки

Приложение

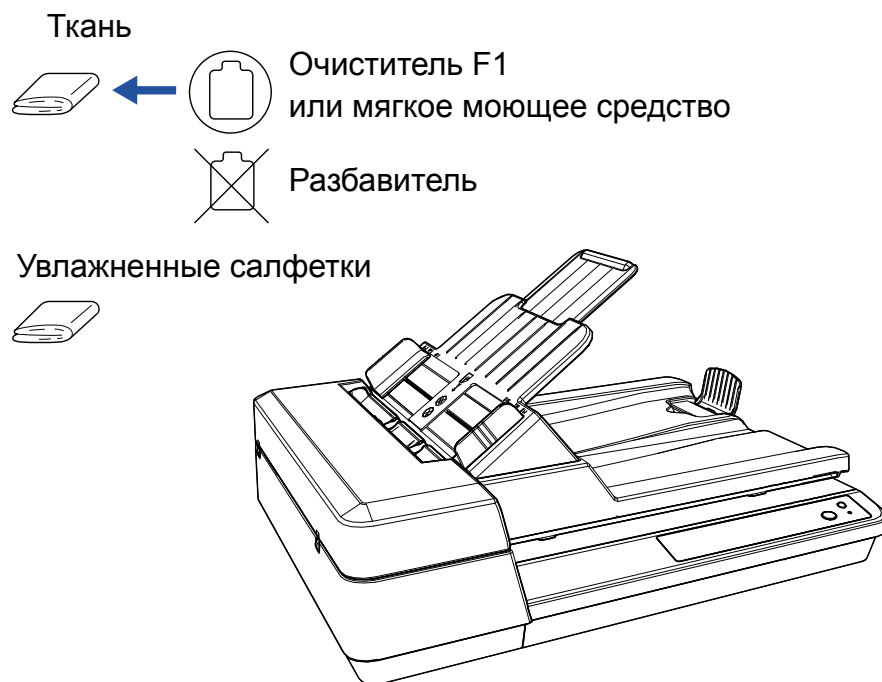
Глоссарий

5.2 Чистка снаружи

Снаружи сканера, включая лоток АПД (податчик) и укладчик, следует чистить сухой тканью, увлажненной Очистителем F1 / мягким моющим средством или влажной салфеткой.

ВНИМАНИЕ

- Чтобы избежать деформации и обесцвечивания, никогда не используйте разбавитель краски или любые другие органические растворители.
- Будьте внимательны, чтобы никакая влага или вода не попадала внутрь сканера во время чистки.
- Высыхание может занять длительный промежуток времени, если было использовано большое количество Очистителя F1 / мягкого моющего средства. Используйте очиститель в небольшом количестве. Удалите остатки очистителя основательно, чтобы он не оставался на очищенных частях.



НАЧАЛО

Содержание

Индекс

Введение

Краткий обзор
сканераКак загрузить
документыКак использовать
панель
управленияРазличные
способы
сканированияЕжедневный
уходЗамена
расходных
материаловУстранение
неполадокОперационные
настройки

Приложение

Глоссарий

5.3 Чистка внутри

Чистка АПД (при помощи чистящей бумаги)

АПД может быть очищен с листом Чистящей бумаги, увлажненной Очистителем F1.

При продолжительной подаче документов, бумажная пыль накопится внутри АПД и это может вызвать ошибки сканирования.

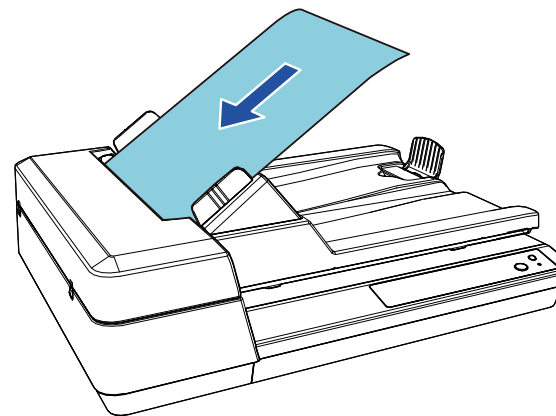
Чистку необходимо выполнять примерно каждые 3000 сканированных листов. Обратите внимание, что рекомендация различается в зависимости от типа сканируемого документа. Например, может понадобиться чистить сканер более часто, если сканируются документы на которых не достаточно вставлено порошка.

ВНИМАНИЕ

- Не используйте воду или мягкое моющее средство для чистки АПД.
- Высыхание может занять длительный промежуток времени, если было использовано большое количество Очистителя F1. Используйте очиститель в небольшом количестве.

- 1** Включите сканер.
Для получения подробной информации смотрите "[1.3 Включение / Выключение питания](#)" (страница 20).
- 2** Увлажните Чистящую бумагу Очистителем F1.
- 3** Настройте лоток бумаги АПД (податчик).
Для получения подробной информации смотрите "[1.6 Установка лотка бумаги АПД \(податчик\)](#)" (страница 23).

- 4** Приподнимите стопор.
Для получения подробной информации смотрите "[1.7 Установка укладчика](#)" (страница 24).
- 5** Загрузите Чистящую бумагу в лоток бумаги АПД (податчик).



НАЧАЛО

Содержание

Индекс

Введение

Краткий обзор сканера

Как загрузить документы

Как использовать панель управления

Различные способы сканирования

Ежедневный уход

Замена расходных материалов

Устранение неполадок

Операционные настройки

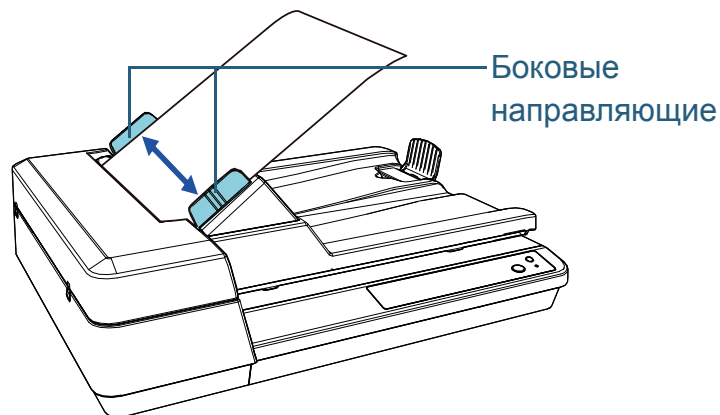
Приложение

Глоссарий

6 Отрегулируйте боковые направляющие по ширине Чистящей бумаги.

Не оставляйте промежуток между боковой направляющей и Чистящей бумагой.

В противном случае, Чистящая бумага может быть подана перекошено.



7 Запустите приложение доступное для сканирования, и сканируйте чистящую бумагу.

⇒ Чистящая бумага подается и выводится на укладчик.

Чистка АПД (при помощи ткани)

АПД может быть очищен тканью, увлажненной Очистителем F1 или листом Увлажненной салфетки. При продолжительной подаче документов, бумажная пыль накопится внутри АПД и это может вызвать ошибки сканирования.

Чистку необходимо выполнять примерно каждые 3000 сканированных листов. Обратите внимание, что рекомендация различается в зависимости от типа сканируемого документа. Например, может понадобиться чистить сканер более часто, если сканируются документы на которых не достаточно вставлено порошка.



ОСТОРОЖНО При использовании сканера внутри АПД происходит сильный нагрев. Перед началом чистки внутри, обязательно выключите питание, отсоедините кабель питания и подождите, по меньшей мере, 15 минут до охлаждения внутри АПД.

ВНИМАНИЕ

- Не используйте воду или мягкое моющее средство для чистки АПД.
- Высыхание может занять длительный промежуток времени, если было использовано большое количество Очистителя F1. Используйте очиститель в небольшом количестве. Удалите остатки очистителя основательно, чтобы он не оставался на очищенных частях.

1 Выключите сканер и подождите по крайней мере 15 минут.
Для получения подробной информации смотрите "[1.3 Включение / Выключение питания](#)" (страница 20).

2 Отсоедините кабель питания.

3 Откройте АПД.

Для получения подробной информации смотрите ["1.4 Открытие / закрытие АПД"](#) (страница 21).



ОСТОРОЖНО

Когда АПД открыт, он может случайно закрыться. Будьте осторожны, не прищемите пальцы.

НАЧАЛО

Содержание

Индекс

Введение

Краткий обзор сканера

Как загрузить документы

Как использовать панель управления

Различные способы сканирования

Ежедневный уход

Замена расходных материалов

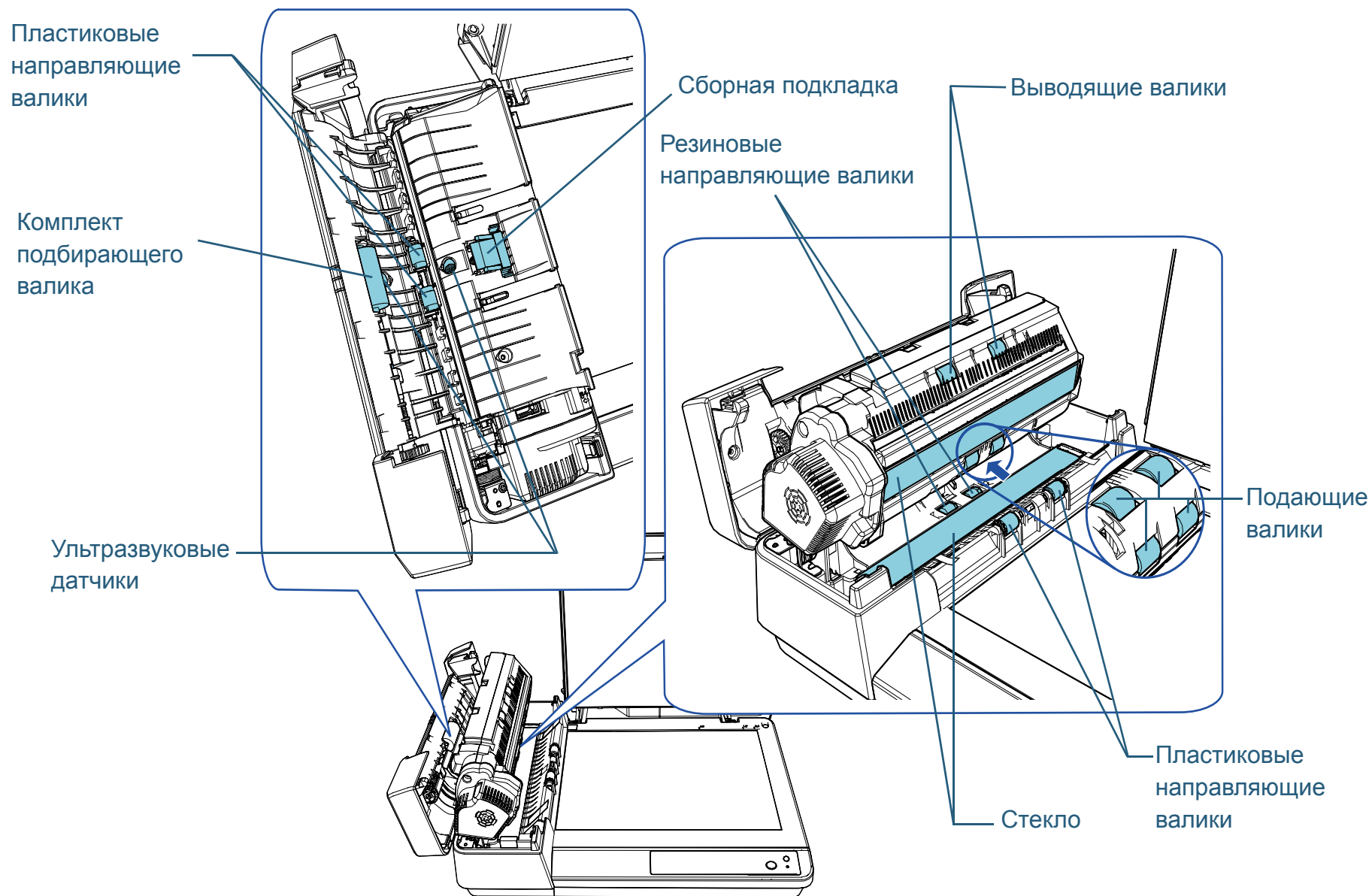
Устранение неполадок

Операционные настройки

Приложение

Глоссарий

4 Чистите следующие места тканью, увлажненной очистителем F1, или листом увлажненной салфетки.



НАЧАЛО

Содержание

Индекс

Введение

Краткий обзор сканера

Как загрузить документы

Как использовать панель управления

Различные способы сканирования

Ежедневный уход

Замена расходных материалов

Устранение неполадок

Операционные настройки

Приложение

Глоссарий

Сборная подкладка (× 1)

Аккуратно протрите грязь и пыль с поверхности резиновой подкладки.



Во избежание травм будьте осторожны, не прищемите пальцы подбирающей пружиной (металлической частью).

Ультразвуковой датчик (× 2)

Аккуратно протрите грязь и пыль с поверхности ультразвукового датчика. Если возникают трудности при чистке, используйте ватный помазок.

Стекло (× 2)

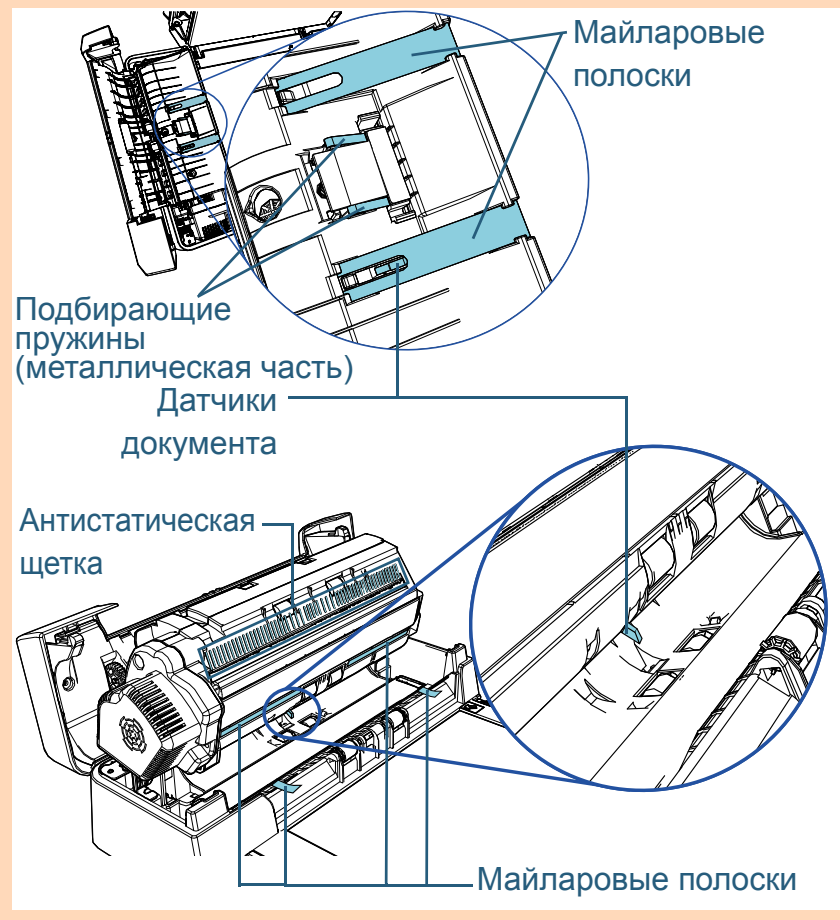
Аккуратно протрите грязь и пыль с поверхности секций стекла.

Комплект подбирающего валика (× 1)/Пластиковый направляющий валик (× 4)/Подающий валик (× 4)/Выводящий валик (× 2)/Резиновый направляющий валик (× 2)

Аккуратно протрите пыль или загрязнение, вращая валик вручную, внимательно, чтобы не повредить поверхность валика. В частности, если на валики попал черный посторонний предмет, убедитесь, что они очищены должным образом.

ВНИМАНИЕ

- Вертикальные полосы отображаются на сканированном изображении, когда стеклянные секции загрязнены.
- При выполнении чистки будьте внимательны, чтобы не повредить следующие компоненты руками, одеждой или увлажненной салфеткой.
 - Подбирающая пружина (металлическая часть)
 - Майларовая полоска
 - Датчик документа
 - Антистатическая щетка



НАЧАЛО

Содержание

Индекс

Введение

Краткий обзор сканера

Как загрузить документы

Как использовать панель управления

Различные способы сканирования

Ежедневный уход

Замена расходных материалов

Устранение неполадок

Операционные настройки

Приложение

Глоссарий

5 Закройте АПД.

Для получения подробной информации смотрите "1.4 Открытие / закрытие АПД" (страница 21).



Будьте осторожны, не прищемите пальцы при закрытии АПД.

ВНИМАНИЕ

Подтвердите то, что АПД закрыт правильно. В противном случае, документ не может быть подан в АПД.

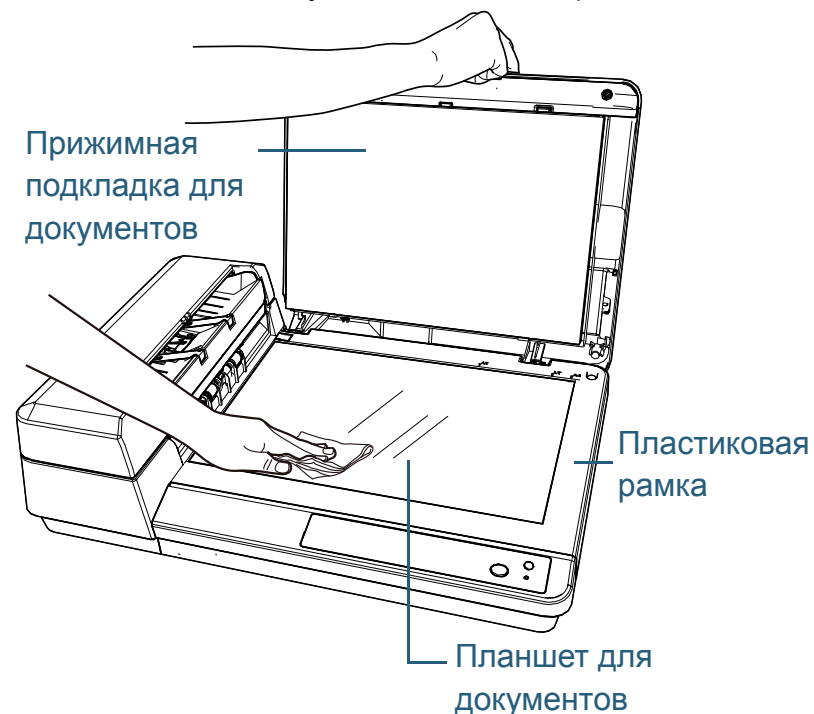
6 Соедините кабель питания, а затем включите питание сканера.

Для получения подробной информации смотрите "1.3 Включение / Выключение питания" (страница 20).

Чистка планшета

Планшет может быть очищен тканью, увлажненной очистителем F1 или листом увлажненной салфетки.

- 1 Откройте крышку документов.
Для получения подробной информации смотрите "1.5 Открытие/ закрытие крышки документов" (страница 22).
- 2 Чистите прижимную подкладку для документов и планшет для документов тканью, увлажненной очистителем F1, или увлажненной салфеткой.



ВНИМАНИЕ

Следите, чтобы очиститель не попал между планшетом для документов и пластиковой рамкой.

НАЧАЛО

Содержание

Индекс

Введение

Краткий обзор сканера

Как загрузить документы

Как использовать панель управления

Различные способы сканирования

Ежедневный уход

Замена расходных материалов

Устранение неполадок

Операционные настройки

Приложение

Глоссарий

- 3** Дайте очищенным компонентам высохнуть.
- 4** Закройте крышку документов.
Для получения подробной информации смотрите "[1.5 Открытие/ закрытие крышки документов](#)" (страница 22).

НАЧАЛО

Содержание

Индекс

Введение

Краткий обзор
сканера

Как загрузить
документы

Как использовать
панель
управления

Различные
способы
сканирования

Ежедневный
уход

Замена
расходных
материалов

Устранение
неполадок

Операционные
настройки

Приложение

Глоссарий

Глава 6 Замена расходных материалов

Данная глава описывает, как заменить расходные материалы сканера.



ОСТОРОЖНО

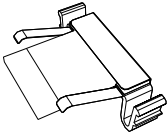
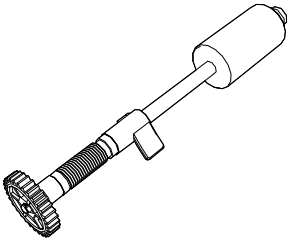


При использовании сканера внутри АПД происходит сильный нагрев. Перед заменой расходных материалов, обязательно выключите питание, отсоедините кабель питания и подождите, по меньшей мере, 15 минут до охлаждения АПД.

6.1 Расходные материалы и периодичность замены.....	63
6.2 Замена сборной подкладки.....	64
6.3 Замена комплекта подбирающего валика	66

6.1 Расходные материалы и периодичность замены

В следующей таблице показаны расходные материалы, используемые для сканера.

Название	Номер по каталогу	Предполагаемая периодичность замены
СБОРНАЯ ПОДКЛАДКА 	РА03753-0001	30000 листов или один раз в год
КОМПЛЕКТ ПОДБИРАЮЩЕГО ВАЛИКА 	РА03753-0002	200 000 листов или один раз в год

Необходимо выполнять периодичную замену расходных материалов. Рекомендуется иметь запас новых расходных материалов и заменить их перед завершением срока использования расходных материалов. Сканер записывает число листов, сканированных после замены расходных материалов (сборная подкладка/комплект подбирающего валика), что позволяет проверить состояние каждого расходного материала.

Для получения подробной информации смотрите ["8.4 Настройки, связанные со счетчиками листов"](#) (страница 104).

Имейте в виду, что предложенная периодичность замены является справочной, для случая использования А4 (80 г/м²) бумаги, не содержащей древесины или на основе древесины, также периодичность замены зависит от типа сканируемых документов, и частоты использования сканера и чистки.

СОВЕТ

Используйте только заданные расходные материалы.

Для приобретения расходных материалов обратитесь к дилеру сканера FUJITSU или в уполномоченный центр обслуживания сканеров FUJITSU.

НАЧАЛО

Содержание

Индекс

Введение

Краткий обзор сканера

Как загрузить документы

Как использовать панель управления

Различные способы сканирования

Ежедневный уход

Замена расходных материалов

Устранение неполадок

Операционные настройки

Приложение

Глоссарий

6.2 Замена сборной подкладки

Замените сборную подкладку по следующей процедуре:

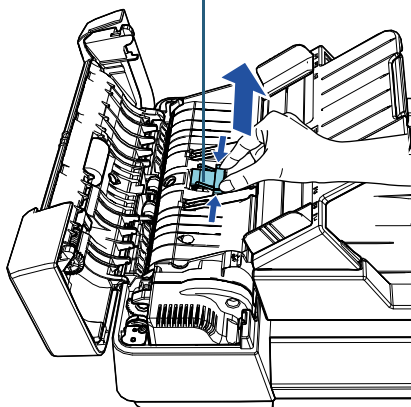
- 1** Выключите сканер и подождите по крайней мере 15 минут.
Для получения подробной информации смотрите "1.3 Включение / Выключение питания" (страница 20).
- 2** Отсоедините кабель питания.
- 3** Извлеките все документы из лотка бумаги АПД (податчик).
- 4** Откройте крышку АПД.
Для получения подробной информации смотрите "1.4 Открытие / закрытие АПД" (страница 21).



ОСТОРОЖНО Когда крышка АПД открыта, она может случайно закрыться. Будьте осторожны, не прищемите пальцы.

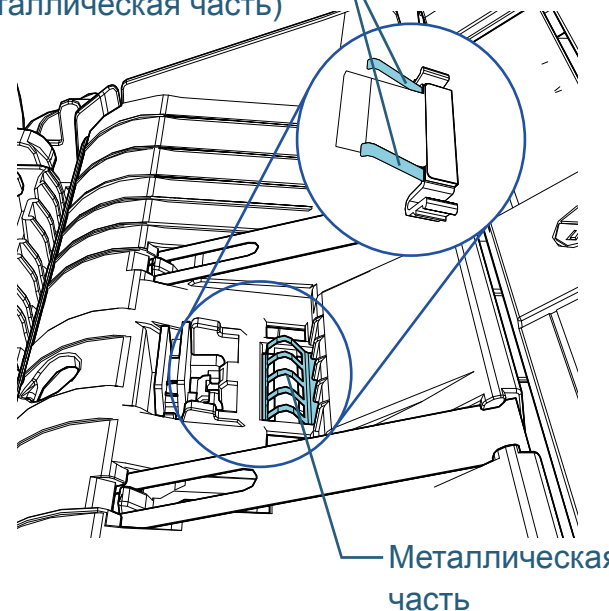
- 5** Снимите сборную подкладку.
Сожмите оба конца сборной подкладки и потяните ее по направлению стрелки.

Сборная подкладка



ОСТОРОЖНО Во избежание травм соблюдайте осторожность, чтобы не прищемить пальцы металлической частью, открывшейся после снятия сборной подкладки, или подбирающей пружины (металлической частью).

Подбирающие пружины (Металлическая часть)



НАЧАЛО

Содержание

Индекс

Введение

Краткий обзор сканера

Как загрузить документы

Как использовать панель управления

Различные способы сканирования

Ежедневный уход

Замена расходных материалов

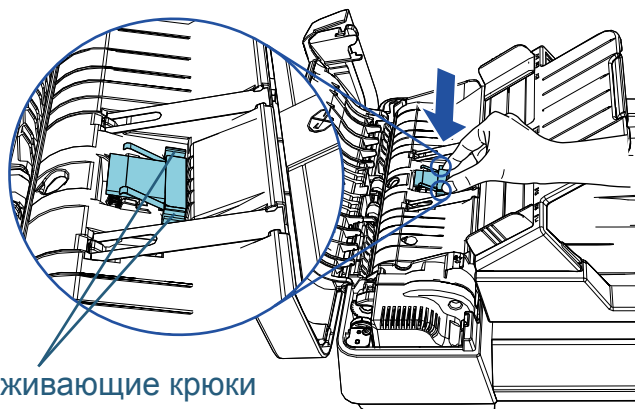
Устранение неполадок

Операционные настройки

Приложение

Глоссарий

- 6** Прикрепите новую сборную подкладку.
Поместите сборную подкладку в исходное положение и прижмите правые и левые удерживающие крюки в слоты.



Удерживающие крюки



ОСТОРОЖНО

Во избежание травм соблюдайте осторожность, чтобы не прищемить пальцы металлической частью, открывшейся после снятия сборной подкладки, или подбирающей пружиной (металлической частью).

ВНИМАНИЕ

Проверьте, что сборная подкладка установлена правильно. В противном случае, это может вызвать ошибки подачи, такие как замятие бумаги.

- 7** Закройте крышку АПД.
Для получения подробной информации смотрите "1.4 Открытие / закрытие АПД" (страница 21).



ОСТОРОЖНО

Будьте осторожны, не прищемите пальцы при закрытии крышки АПД.

- 8** Соедините кабель питания, а затем включите питание сканера.
Для получения подробной информации смотрите "1.3 Включение / Выключение питания" (страница 20).
- 9** Сбросьте счетчик листов в Software Operation Panel.
Для получения подробной информации смотрите "Сброс значения счетчика листов" (страница 105).

НАЧАЛО

Содержание

Индекс

Введение

Краткий обзор сканера

Как загрузить документы

Как использовать панель управления

Различные способы сканирования

Ежедневный уход

Замена расходных материалов

Устранение неполадок

Операционные настройки

Приложение

Глоссарий

6.3 Замена комплекта подбирающего валика

Замените комплект подбирающего валика по следующей процедуре:

- 1** Выключите сканер и подождите по крайней мере 15 минут.
Для получения подробной информации смотрите "1.3 Включение / Выключение питания" (страница 20).
- 2** Отсоедините кабель питания.
- 3** Извлеките все документы из лотка бумаги АПД (податчик).
- 4** Откройте крышку АПД.
Для получения подробной информации смотрите "1.4 Открытие / закрытие АПД" (страница 21).

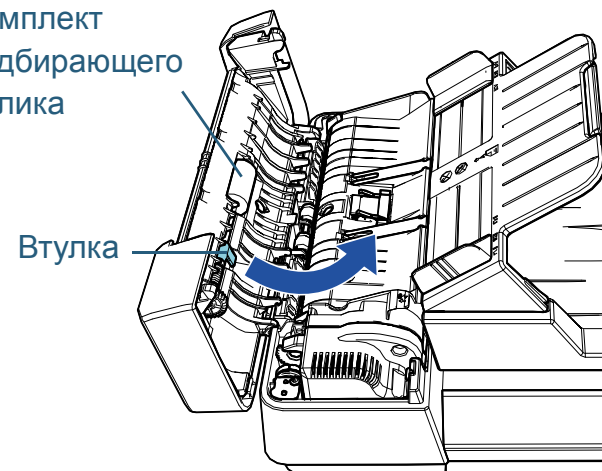


ОСТОРОЖНО

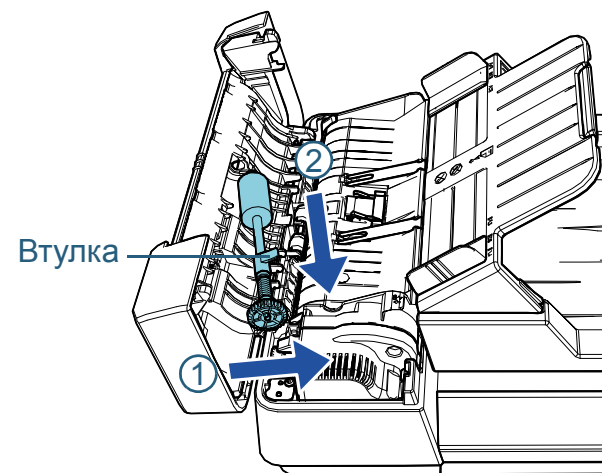
Когда крышка АПД открыта, она может случайно закрыться. Будьте осторожны, не прищемите пальцы.

- 5** Снимите комплект подбирающего валика.
 - 1 Вращайте втулку по направлению стрелки до щелчка.

Комплект подбирающего валика



- 2 Переместите вправо, удерживая втулку, и снимите по направлению к себе.



НАЧАЛО

Содержание

Индекс

Введение

Краткий обзор сканера

Как загрузить документы

Как использовать панель управления

Различные способы сканирования

Ежедневный уход

Замена расходных материалов

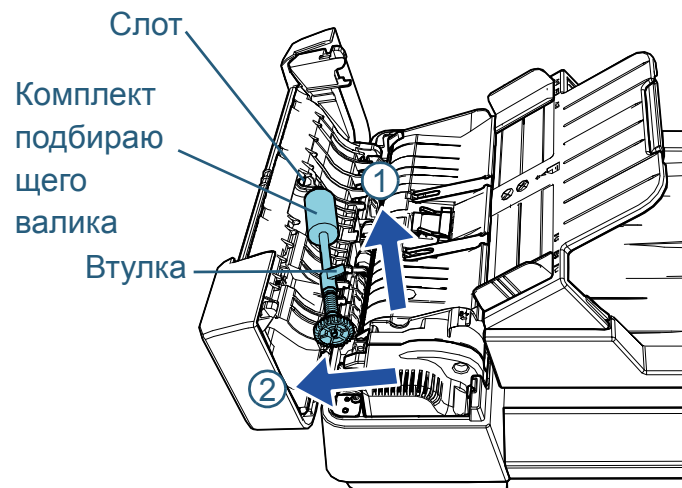
Устранение неполадок

Операционные настройки

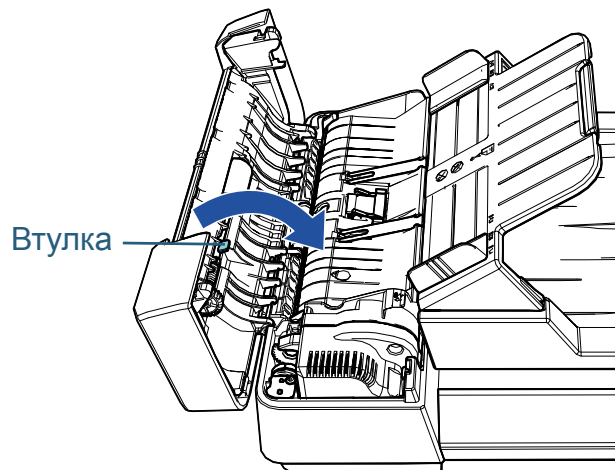
Приложение

Глоссарий

- 6** Прикрепите новый комплект подбирающего валика.
- 1 Вставьте конец втулки в слот, удерживая втулку, а другой конец вставьте в левую сторону.



- 2 Вращайте втулку по направлению стрелки до щелчка.



ВНИМАНИЕ

Проверьте, что комплект подбирающего валика установлен правильно. В противном случае, это может вызвать ошибки подачи, такие как замятие бумаги.

- 7** Закройте крышку АПД.
Для получения подробной информации смотрите "[1.4 Открытие / закрытие АПД](#)" (страница 21).



ОСТОРОЖНО

Будьте осторожны, не прищемите пальцы при закрытии крышки АПД.

- 8** Соедините кабель питания, а затем включите питание сканера.
Для получения подробной информации смотрите "[1.3 Включение / Выключение питания](#)" (страница 20).
- 9** Сбросьте счетчик листов в Software Operation Panel.
Для получения подробной информации смотрите "[Сброс значения счетчика листов](#)" (страница 105).

НАЧАЛО

Содержание

Индекс

Введение

Краткий обзор сканера

Как загрузить документы

Как использовать панель управления

Различные способы сканирования

Ежедневный уход

Замена расходных материалов

Устранение неполадок

Операционные настройки

Приложение

Глоссарий

Глава 7 Устранение неполадок

В данной главе дается объяснение о мерах, которые нужно предпринять, при замятии бумаги, устранении других проблем, элементов требующих проверки до связи сканера с уполномоченным центра обслуживания и о наклейках на сканере.

ВНИМАНИЕ

Для получения подробной информации об ошибках / неполадках, которые не упомянуты в данной главе, смотрите справку драйвера или Error Recovery Guide.

7.1 Замятие бумаги.....	69
7.2 Индикация ошибок на панели управления	70
7.3 Устранение неполадок	73
7.4 Прежде чем связаться с поставщиком услуг сканера	88
7.5 Проверка наклеек продукта	90

7.1 Замятие бумаги

При замятии документа внутри сканера, удалите документ следующей процедурой:



ОСТОРОЖНО

- Не применяйте силу чтобы вытянуть застрявший документ, и удостоверьтесь в том, чтобы сначала открыть АПД.
- Будьте осторожны, не трогайте любые острые части при удалении замятии документов.
- Будьте осторожны, чтобы такие предметы как волосы, галстук или ожерелья не попали внутрь сканера.
- Внутри АПД происходит сильный нагрев во время выполнения операций.

1 Извлеките все документы из лотка бумаги АПД (податчик).

2 Откройте АПД.

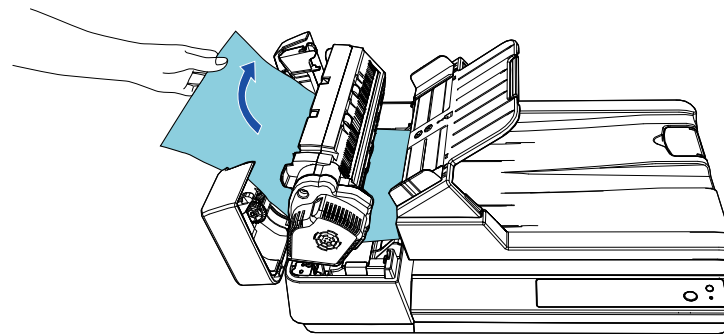
Для получения подробной информации смотрите ["1.4 Открытие / закрытие АПД"](#) (страница 21).



ОСТОРОЖНО

Когда АПД открыт, он может случайно закрыться. Будьте осторожны, не прищемите пальцы.

3 Удалите замятый документ.



ВНИМАНИЕ

- Удостоверьтесь проверить документы и путь прохождения бумаги. Удалите любые металлические объекты, такие как скрепки или бумажные скобы, чтобы предотвратить замятие бумаги.
- Будьте осторожны, не повредить поверхности стекол и направляющих при удалении документов с металлическими объектами, такие как скрепки или бумажные скобы.

4 Закройте АПД.

Для получения подробной информации смотрите ["1.4 Открытие / закрытие АПД"](#) (страница 21).



ОСТОРОЖНО

Будьте осторожны, не прищемите пальцы при закрытии АПД.

ВНИМАНИЕ

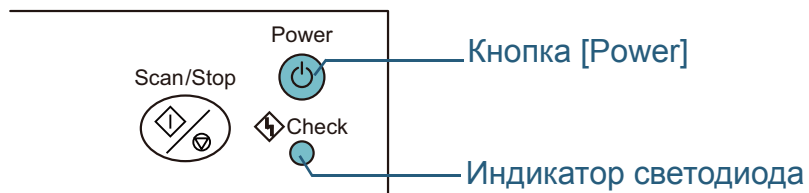
- Подтвердите то, что АПД закрыт правильно. В противном случае, документ не может быть подан в АПД.
- Время от времени, когда сканирование завершено или отменено, документы могут оставаться в АПД без отображения сообщения об ошибке. В подобных случаях, удалите документы, следуя следующим шагам от **1** до **4**.

7.2 Индикация ошибок на панели управления

При возникновении ошибки во время работы индикатор светодиода и кнопка [Power] на панели управления работают следующим образом:

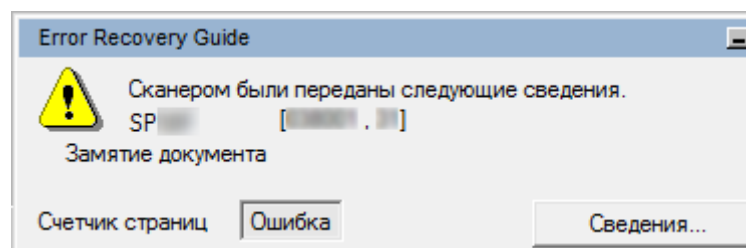
- Для временных ошибок
Индикатор светодиода горит.
Кнопка [Power] по-прежнему горит.
- Для ошибок устройства
Индикатор светодиода мигает.
Кнопка [Power] по-прежнему горит или мигает.

Временные ошибки могут быть устранены оператором, однако при происхождении ошибок устройства, требуется вмешательство специалиста по сервисному обслуживанию.



Если Error Recovery Guide установлен в компьютере, окно Error Recovery Guide отобразится, когда операционная система Windows запускается. При возникновении ошибки, окно Error Recovery Guide отобразит связанную информацию, такую как название ошибки и код ошибки (номер).

Запишите информацию, отображенную в окне, и нажмите кнопку [Сведения] для проверки методов устранения неполадок.



НАЧАЛО

Содержание

Индекс

Введение

Краткий обзор сканера

Как загрузить документы

Как использовать панель управления

Различные способы сканирования

Ежедневный уход

Замена расходных материалов

Устранение неполадок

Операционные настройки

Приложение

Глоссарий

Временные ошибки

Следующее является списками временных ошибок, которые могут быть устранены оператором.

При возникновении временной ошибки индикатор светодиода на панели управления загорается. Кнопка [Power] по-прежнему горит.

Элемент	Действие
Замятие бумаги.	<ol style="list-style-type: none"> 1 Удалите замятый документ. Для получения подробной информации смотрите "7.1 Замятие бумаги" (страница 69). 2 Проверьте, подходят ли документы для сканирования при помощи АПД. Для получения подробной информации смотрите "2.3 Документы для сканирования" (страница 36).
Произошла мульти подача.	<ol style="list-style-type: none"> 1 Удалите замятый документ. Для получения подробной информации смотрите "7.1 Замятие бумаги" (страница 69). 2 Закройте АПД и перезагрузите документы.
АПД была открыта во время сканирования.	Закройте АПД и перезагрузите документы.

НАЧАЛО

Содержание

Индекс

Введение

Краткий обзор
сканераКак загрузить
документыКак использовать
панель
управленияРазличные
способы
сканированияЕжедневный
уходЗамена
расходных
материаловУстранение
неполадокОперационные
настройки

Приложение

Глоссарий

Ошибки устройства

Следующее является списком ошибок устройств, устранение которых выполняется сервисным специалистом.

Индикатор светодиода	[Power] Кнопка	Элемент	Действие
Мигает 7 раз	Горит	Произошла оптическая ошибка (передняя часть АПД или планшет).	1 Очистите стеклянные секции или планшет для документов. Для получения подробной информации смотрите "Глава 5 Ежедневный уход" (страница 51). 2 Выключите сканер, затем снова включите. Если проблема сохраняется, запишите состояние индикатора светодиода и кнопки [Power] и обратитесь к дилеру сканеров FUJITSU или в уполномоченный центр обслуживания сканеров FUJITSU.
Мигает 3 раза	Горит	Произошла оптическая ошибка (АПД сзади).	
Мигает 4 раза	Горит	Произошла ошибка мотора планшета.	
Мигает 6 раз	Горит	Произошла ошибка EEPROM.	
Мигает 7 раз	Мигает 7 раз	Произошла ошибка памяти.	
Мигает 3 раза	Мигает 3 раза	Произошла ошибка LSI.	
Мигает (непрерывно)	Горит	Произошла ошибка, не указанная выше.	

НАЧАЛО

Содержание

Индекс

Введение

Краткий обзор сканера

Как загрузить документы

Как использовать панель управления

Различные способы сканирования

Ежедневный уход

Замена расходных материалов

Устранение неполадок

Операционные настройки

Приложение

Глоссарий

7.3 Устранение неполадок

В данном разделе дается объяснение действиям для устранения неполадок, которые могут возникнуть во время использования сканера. Пожалуйста, проверьте следующие элементы перед обращением выполнения ремонта. Если проблема сохраняется, сначала проверьте каждый элемент в ["7.4 Прежде чем связаться с поставщиком услуг сканера"](#) (страница 88), а затем обратитесь к дилеру сканеров FUJITSU или в уполномоченный центр обслуживания сканеров FUJITSU. Следующее является некоторыми примерами проблем, с которыми сталкиваются.

Описание проблемы
"Не удастся ВКЛЮЧИТЬ питание сканера." (страница 74)
"Сканирование не начинается." (страница 75)
"Плохое качество изображения." (страница 76)
"Неудовлетворительное качество сканированного текста или строк." (страница 77)
"Изображения искажены или размыты." (страница 78)
"На отсканированном изображении отображаются вертикальные полосы." (страница 79)
"Индикатор светодиода на панели управления горит или мигает после включения сканера." (страница 80)
"Часто происходит мульти подача." (страница 81)
"Часто возникает ситуация, где документ не подается в АПД." (страница 83)

Описание проблемы
"Часто происходят ошибки замятия / подбора бумаги." (страница 84)
"Сканированные изображения становятся удлинёнными." (страница 85)
"Тень появляется вверху или внизу сканированного изображения." (страница 86)
"Наличие черных линий на документе." (страница 87)

НАЧАЛО

Содержание

Индекс

Введение

Краткий обзор сканера

Как загрузить документы

Как использовать панель управления

Различные способы сканирования

Ежедневный уход

Замена расходных материалов

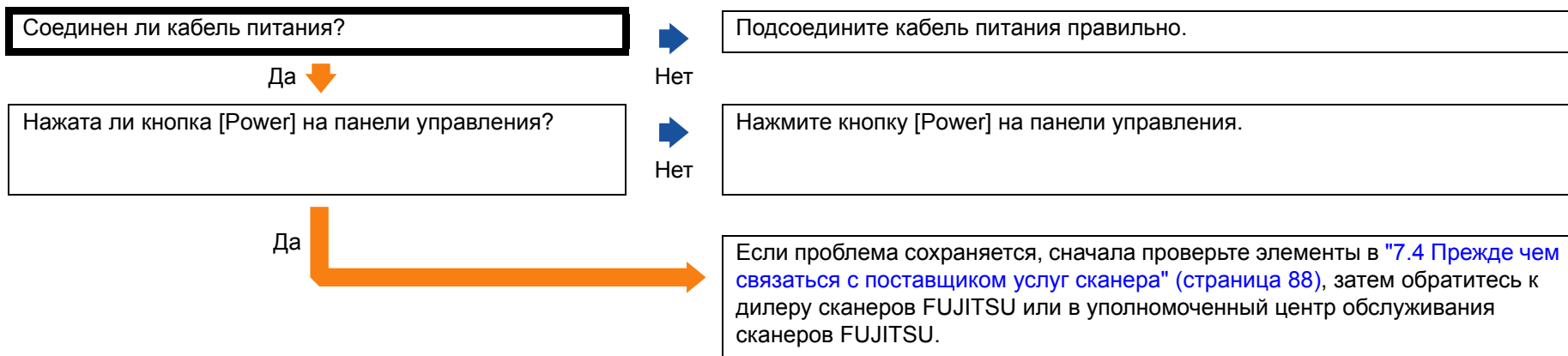
Устранение неполадок

Операционные настройки

Приложение

Глоссарий

Не удается ВКЛЮЧИТЬ питание сканера.



НАЧАЛО

Содержание

Индекс

Введение

Краткий обзор сканера

Как загрузить документы

Как использовать панель управления

Различные способы сканирования

Ежедневный уход

Замена расходных материалов

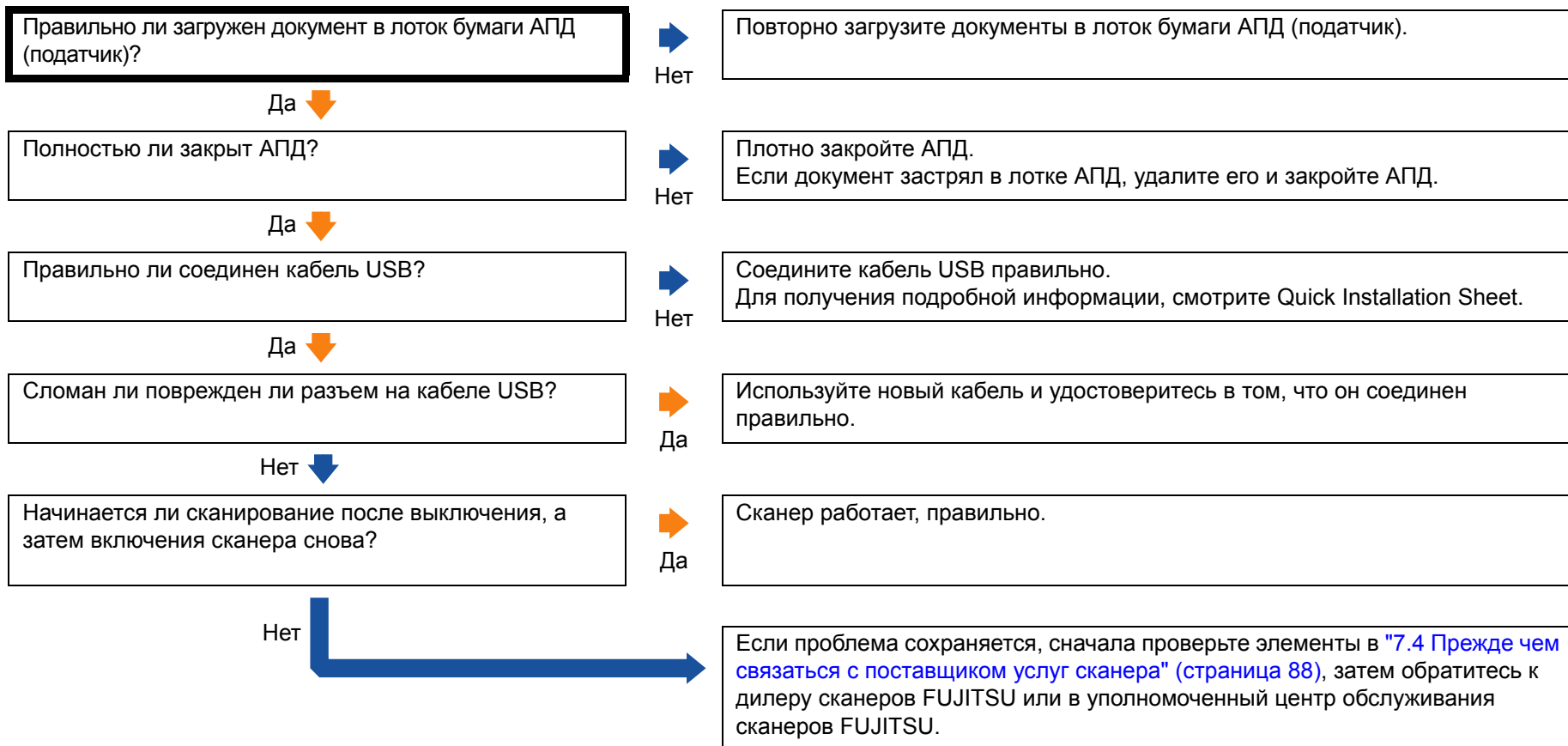
Устранение неполадок

Операционные настройки

Приложение

Глоссарий

Сканирование не начинается.



НАЧАЛО

Содержание

Индекс

Введение

Краткий обзор сканера

Как загрузить документы

Как использовать панель управления

Различные способы сканирования

Ежедневный уход

Замена расходных материалов

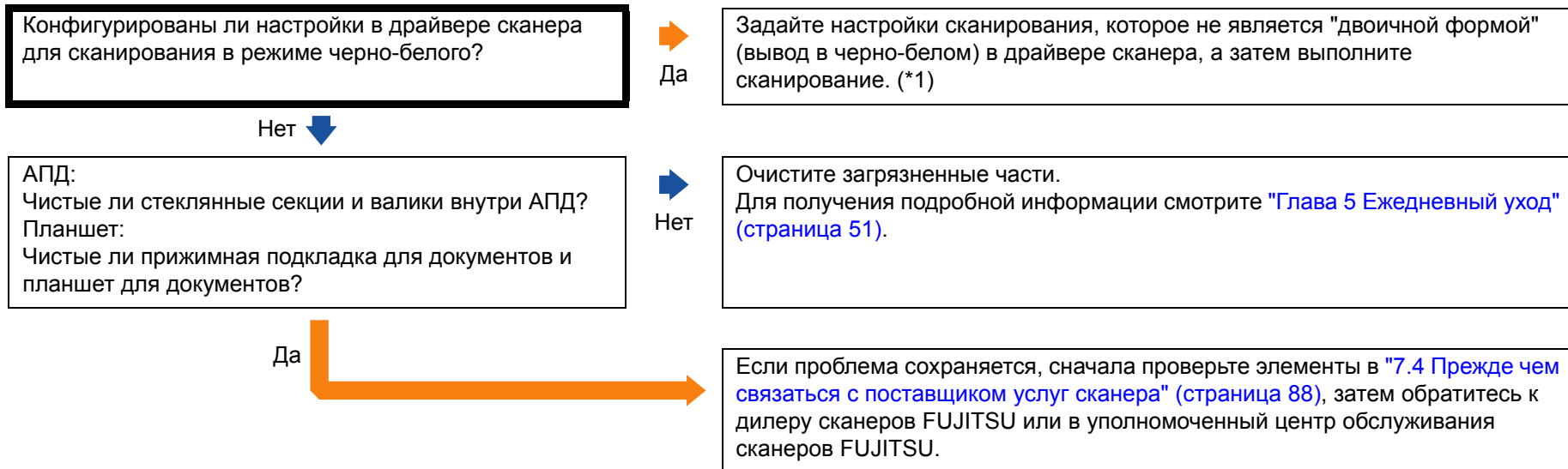
Устранение неполадок

Операционные настройки

Приложение

Глоссарий

Плохое качество изображения.



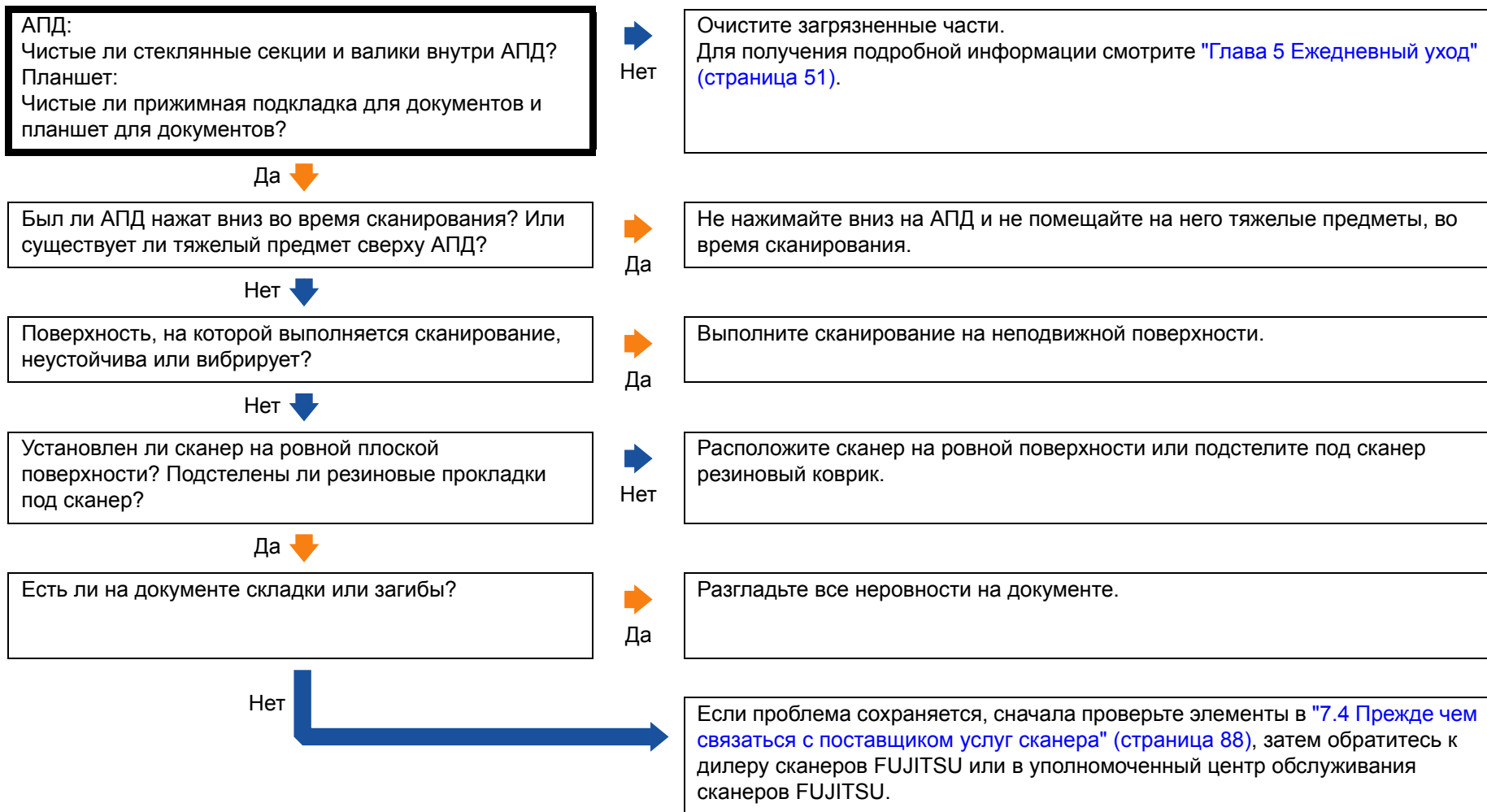
*1: Сканированное изображение может значительно отличаться от исходного изображения, если просто выполнить "монохромность" (вывод в черно-белом режиме) изображения или фотографии.

Неудовлетворительное качество сканированного текста или строк.



*1: При сканировании в режиме оттенки серого или в режиме цветного, сканированное изображение может быть нечетким и нечистым.

Изображения искажены или размыты.



НАЧАЛО

Содержание

Индекс

Введение

Краткий обзор сканера

Как загрузить документы

Как использовать панель управления

Различные способы сканирования

Ежедневный уход

Замена расходных материалов

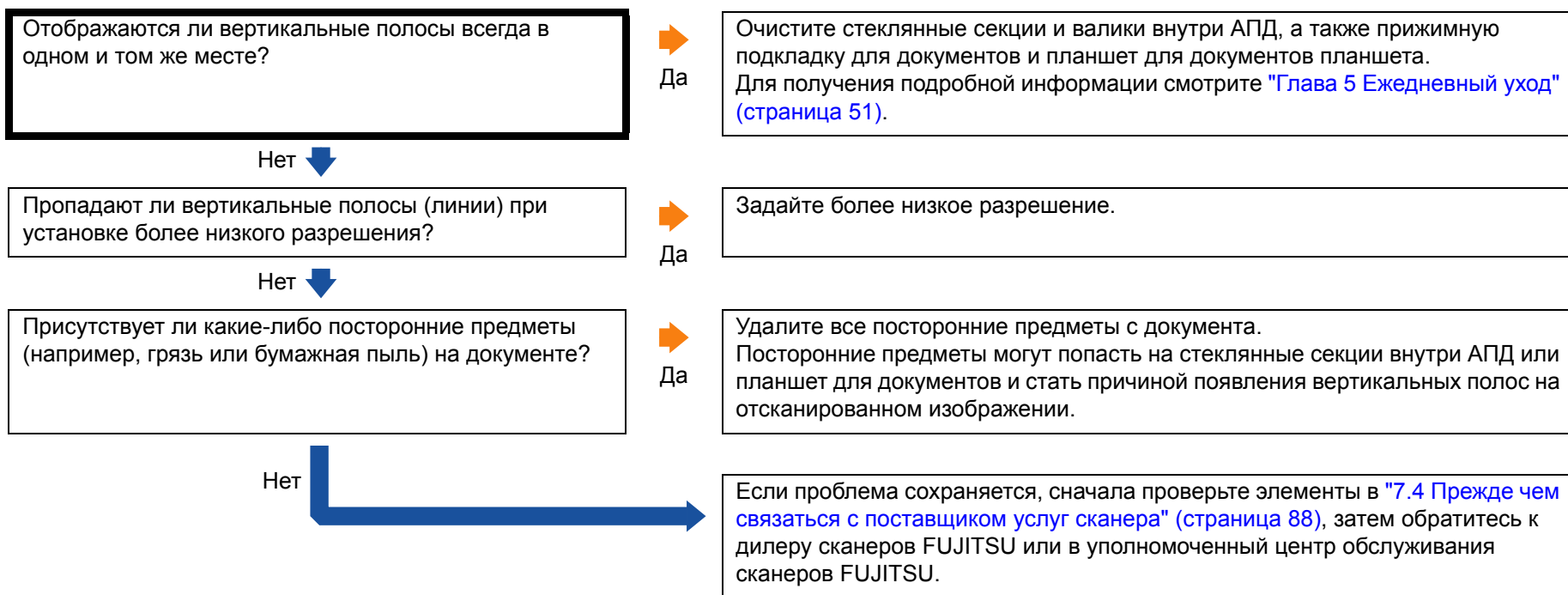
Устранение неполадок

Операционные настройки

Приложение

Глоссарий

На отсканированном изображении отображаются вертикальные полосы.



НАЧАЛО

Содержание

Индекс

Введение

Краткий обзор сканера

Как загрузить документы

Как использовать панель управления

Различные способы сканирования

Ежедневный уход

Замена расходных материалов

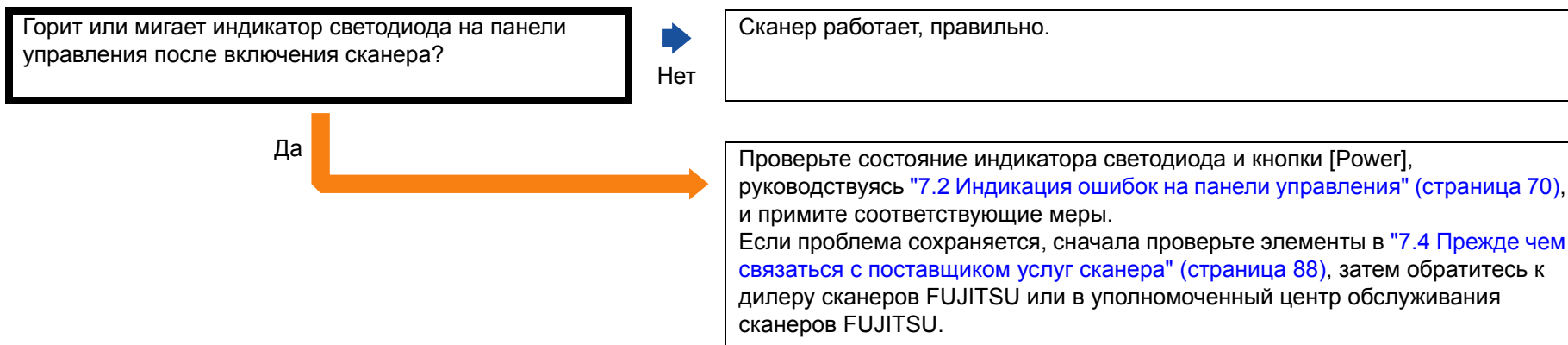
Устранение неполадок

Операционные настройки

Приложение

Глоссарий

Индикатор светодиода на панели управления горит или мигает после включения сканера.



НАЧАЛО

Содержание

Индекс

Введение

Краткий обзор сканера

Как загрузить документы

Как использовать панель управления

Различные способы сканирования

Ежедневный уход

Замена расходных материалов

Устранение неполадок

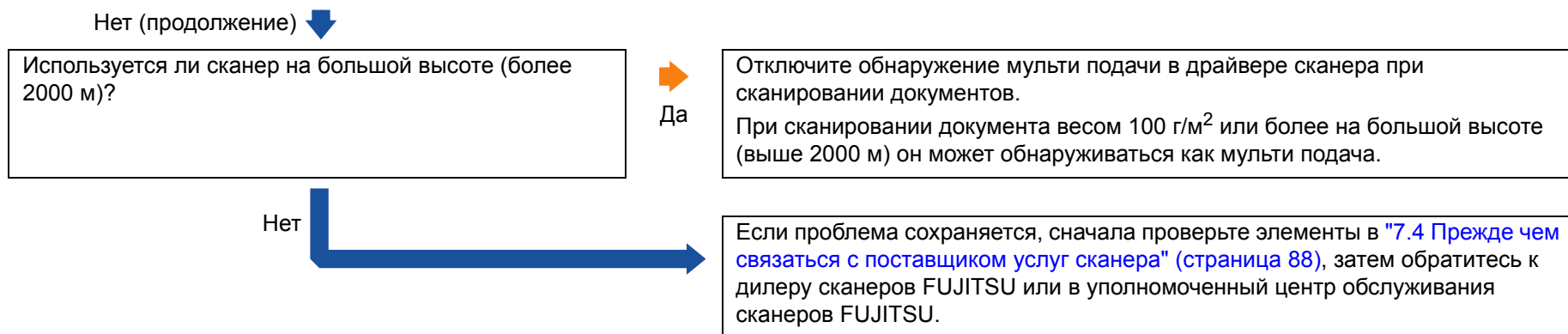
Операционные настройки

Приложение

Глоссарий

Часто происходит мультиточечная подача.

<p>Удовлетворяет ли состояние документов требованиям в разделе "Предосторожности" в "Условия" (страница 36)?</p>	<p>Нет</p>	<p>Используйте документы, которые соответствуют требованиям. Для получения подробной информации смотрите "2.3 Документы для сканирования" (страница 36).</p>
<p>Да ↓</p> <p>Если обнаружение мультиточечной подачи включено, удовлетворены ли условия для точного обнаружения?</p>	<p>Нет</p>	<p>Выполните условия для точного обнаружения мультиточечной подачи. Для получения подробной информации смотрите "Условия для обнаружения мультиточечной подачи" (страница 39).</p>
<p>Да ↓</p> <p>Вы просканировали толстый документ?</p>	<p>Да</p>	<p>Отключите обнаружение мультиточечной подачи в драйвере сканера при сканировании документов.</p>
<p>Нет ↓</p>		
<p>Пролистывали ли документы до их загрузки?</p>	<p>Нет</p>	<p>Пролистайте документы перед загрузкой.</p>
<p>Да ↓</p> <p>Используются ли документы, которые были недавно распечатаны на копировальном аппарате или лазерном принтере?</p>	<p>Да</p>	<p>Пролистайте документы несколько раз для удаления статистического электричества.</p>
<p>Нет ↓</p>		
<p>Правильно ли установлены расходные материалы (*1)?</p>	<p>Нет</p>	<p>Установите расходные материалы (*1) правильно. Для получения подробной информации смотрите "Глава 6 Замена расходных материалов" (страница 62).</p>
<p>Да ↓</p>		
<p>Загрязнены ли расходные материалы (*1)?</p>	<p>Нет</p>	<p>Чистите расходные материалы (*1). Для получения подробной информации смотрите "Глава 5 Ежедневный уход" (страница 51).</p>
<p>Да ↓</p>		
<p>Изношены ли расходные материалы (*1)?</p>	<p>Да</p>	<p>Проверьте счетчики расходных материалов и замените их по необходимости. Для получения подробной информации смотрите "Глава 6 Замена расходных материалов" (страница 62).</p>
<p>Нет ↓</p>		



*1: "Расходные материалы" относятся к сборной подкладке и комплекту подбирающего валика.

НАЧАЛО

Содержание

Индекс

Введение

Краткий обзор сканера

Как загрузить документы

Как использовать панель управления

Различные способы сканирования

Ежедневный уход

Замена расходных материалов

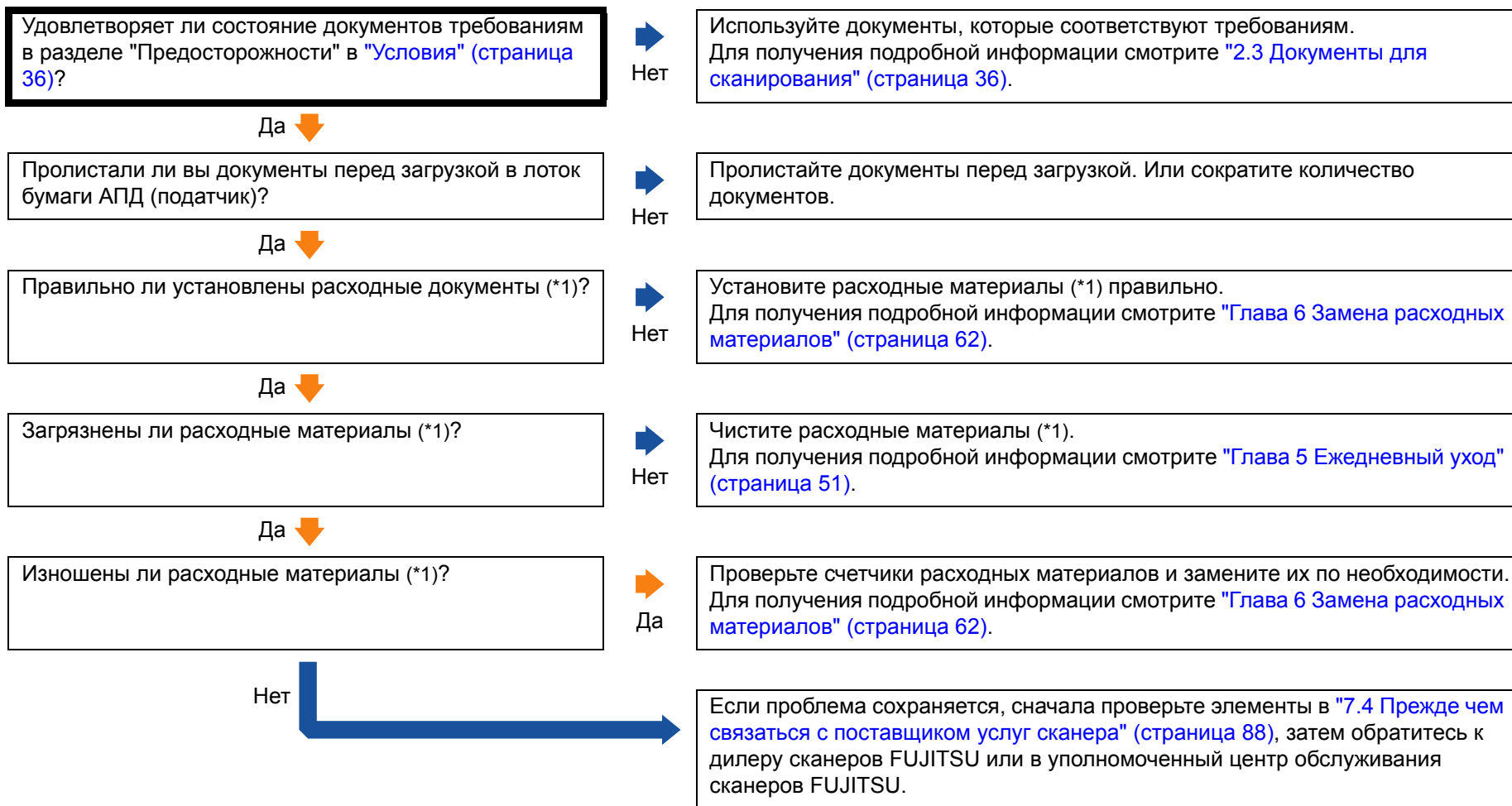
Устранение неполадок

Операционные настройки

Приложение

Глоссарий

Часто возникает ситуация, где документ не подается в АПД.



*1: "Расходные материалы" относятся к сборной подкладке и комплекту подбирающего валика.

НАЧАЛО

Содержание

Индекс

Введение

Краткий обзор сканера

Как загрузить документы

Как использовать панель управления

Различные способы сканирования

Ежедневный уход

Замена расходных материалов

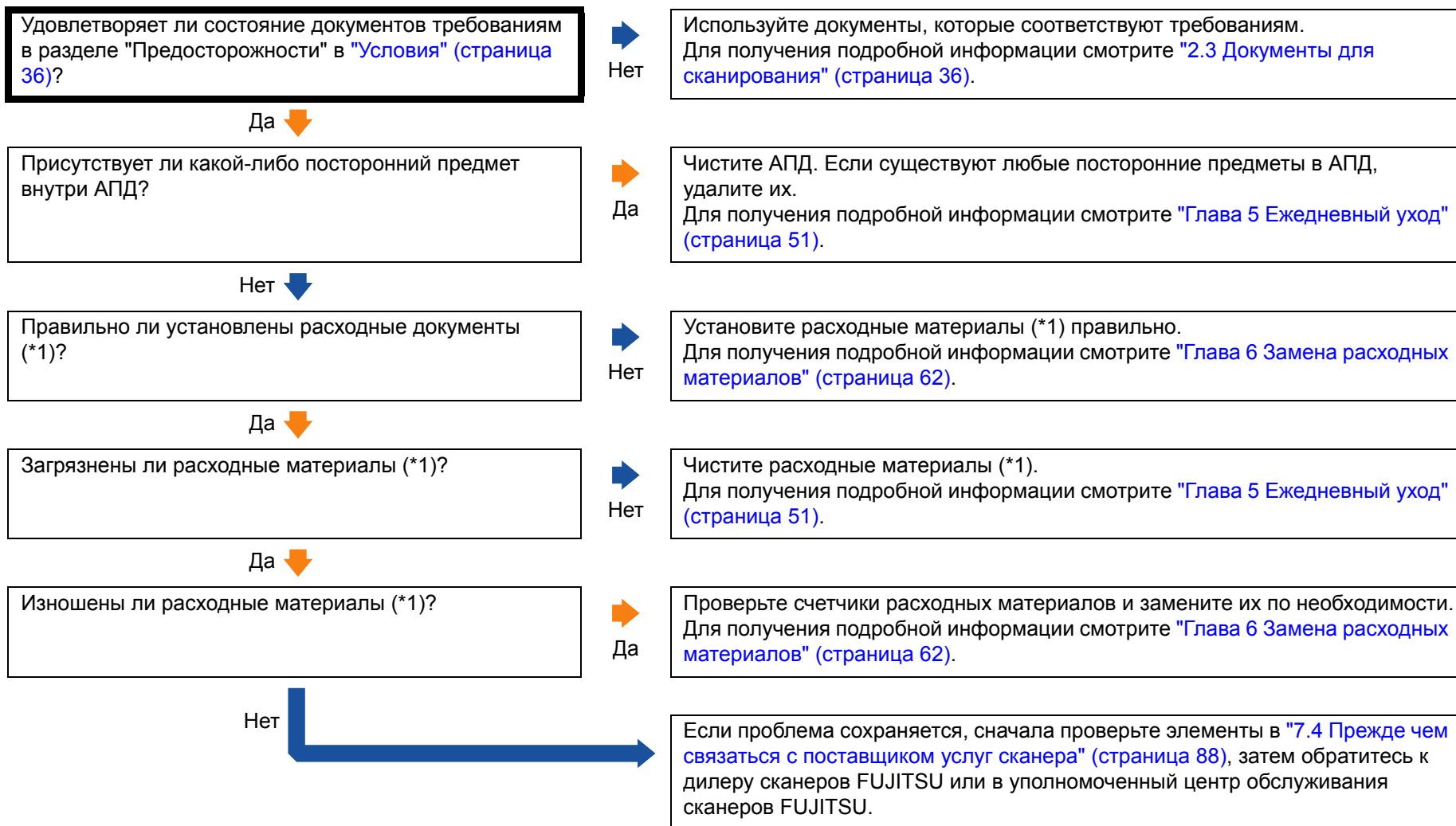
Устранение неполадок

Операционные настройки

Приложение

Глоссарий

Часто происходят ошибки замятия / подбора бумаги.



*1: "Расходные материалы" относятся к сборной подкладке и комплекту подбирающего валика.

НАЧАЛО

Содержание

Индекс

Введение

Краткий обзор сканера

Как загрузить документы

Как использовать панель управления

Различные способы сканирования

Ежедневный уход

Замена расходных материалов

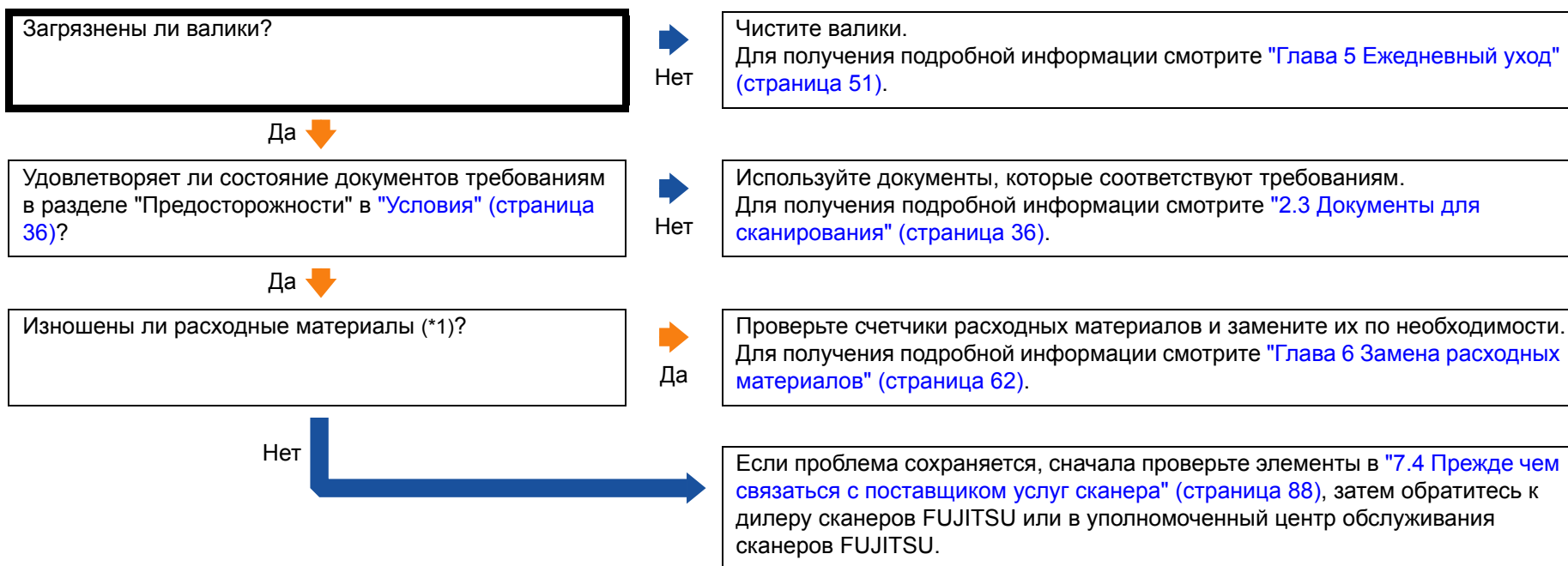
Устранение неполадок

Операционные настройки

Приложение

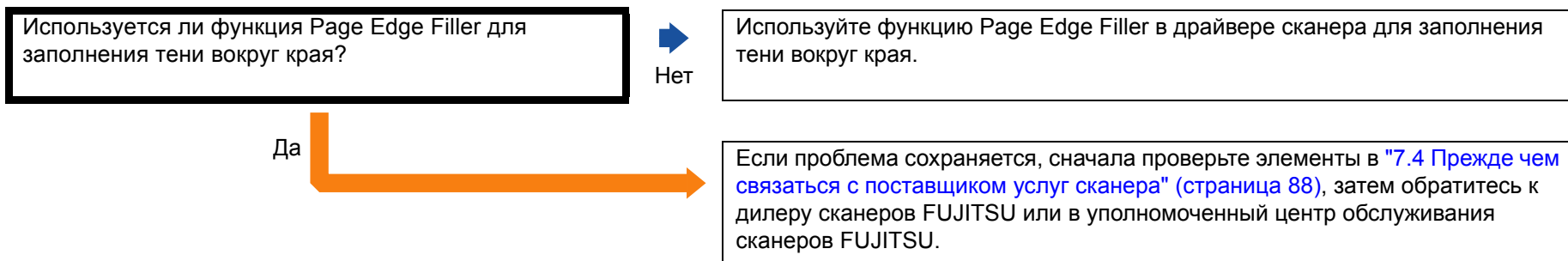
Глоссарий

Сканированные изображения становятся удлиненными.



*1: "Расходные материалы" относятся к сборной подкладке и комплекту подбирающего валика.

Тень появляется сверху или внизу сканированного изображения.



НАЧАЛО

Содержание

Индекс

Введение

Краткий обзор сканера

Как загрузить документы

Как использовать панель управления

Различные способы сканирования

Ежедневный уход

Замена расходных материалов

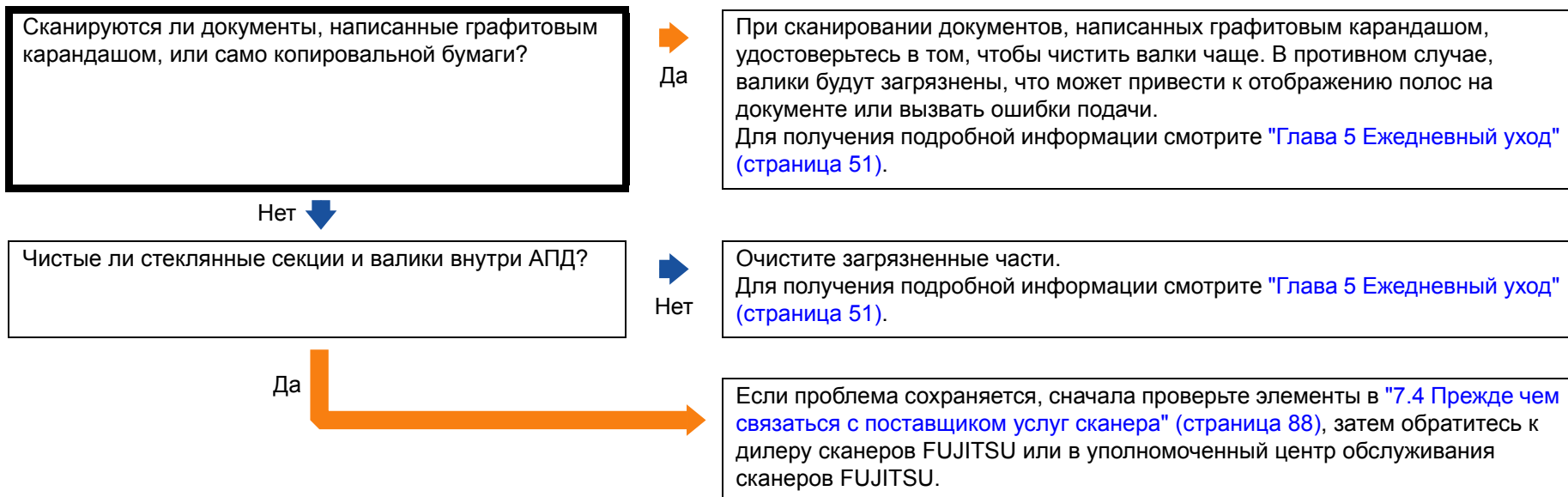
Устранение неполадок

Операционные настройки

Приложение

Глоссарий

Наличие черных линий на документе.



НАЧАЛО

Содержание

Индекс

Введение

Краткий обзор сканера

Как загрузить документы

Как использовать панель управления

Различные способы сканирования

Ежедневный уход

Замена расходных материалов

Устранение неполадок

Операционные настройки

Приложение

Глоссарий

7.4 Прежде чем связаться с поставщиком услуг сканера

Пожалуйста, проверьте следующее, прежде чем обратиться к дилеру сканеров FUJITSU или в уполномоченный центр обслуживания сканеров FUJITSU.

Общие сведения

Элемент	Полученные сведения
Имя модели сканера	Пример: SP-1425 Для получения подробной информации смотрите "7.5 Проверка наклеек продукта" (страница 90).
Серийный номер	Пример: XXXX000001 Для получения подробной информации смотрите "7.5 Проверка наклеек продукта" (страница 90).
Дата изготовления	Пример: 2016-09 (сентябрь 2016 г.) Для получения подробной информации смотрите "7.5 Проверка наклеек продукта" (страница 90).
Дата покупки	
Симптом	
Частота возникновения неисправностей	
Гарантия	

Состояние ошибки

■ Проблемы подсоединения компьютера

Элемент	Полученные сведения
Операционная система (Windows)	
Сообщение об ошибке	
Интерфейс	Пример: Интерфейс USB
Контроллер интерфейса	

■ Проблемы подачи

Элемент	Полученные сведения
Тип бумаги	
Основное назначение использования	
Последняя дата чистки	
Дата замены расходных материалов	
Состояние панели управления	

НАЧАЛО

Содержание

Индекс

Введение

Краткий обзор сканера

Как загрузить документы

Как использовать панель управления

Различные способы сканирования

Ежедневный уход

Замена расходных материалов

Устранение неполадок

Операционные настройки

Приложение

Глоссарий

■ Проблемы качества изображения

Элемент	Полученные сведения
Драйвер сканера и версия	
Контроллер интерфейса	
Операционная система (Windows)	
Приложение	Пример: PaperStream Capture Lite
Стороны сканирования	Пример: передняя, задняя, обе
Разрешение	Пример: 600 dpi, 75 dpi
Режим изображения	Пример: цветной, оттенки серого, черно-белое

■ Другое

Элемент	Полученные сведения
Возможно ли отправление изображения и фотографии, которое отображает состояние бумаги при помощи электронной почты или факса?	

НАЧАЛО

Содержание

Индекс

Введение

Краткий обзор сканера

Как загрузить документы

Как использовать панель управления

Различные способы сканирования

Ежедневный уход

Замена расходных материалов

Устранение неполадок

Операционные настройки

Приложение

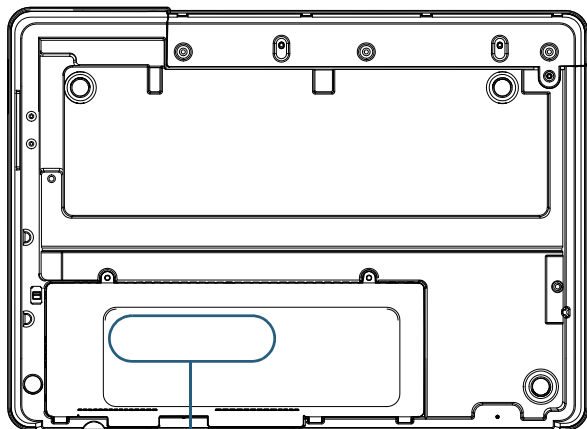
Глоссарий

7.5 Проверка наклеек продукта

В данном разделе дается объяснение о наклейках продукта на сканере.

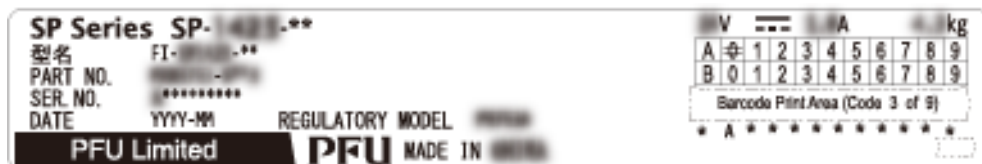
Место

Наклейка расположена на нижней стороне сканера.



Наклейка

Наклейка (пример): Отображает информацию сканера.



НАЧАЛО

Содержание

Индекс

Введение

Краткий обзор сканера

Как загрузить документы

Как использовать панель управления

Различные способы сканирования

Ежедневный уход

Замена расходных материалов

Устранение неполадок

Операционные настройки

Приложение

Глоссарий

Глава 8 Операционные настройки

В данной главе дается объяснение конфигурации настроек сканирования при использовании приложения Software Operation Panel.

8.1 Запуск Software Operation Panel	92
8.2 Настройка пароля	94
8.3 Элементы конфигурации	100
8.4 Настройки, связанные со счетчиками листов	104
8.5 Настройки, связанные со сканированием	107
8.6 Настройки, связанные со временем ожидания	108

8.1 Запуск Software Operation Panel

Software Operation Panel устанавливается вместе с драйвером PaperStream IP.

Данное приложение позволяет конфигурировать различные настройки, такие как операция сканера и управление расходными материалами.

ВНИМАНИЕ

- Не запускайте Software Operation Panel во время сканирования.
- Если изменить настройки Software Operation Panel во время отображения окна настройки драйвера сканера, измененные настройки, могут быть не применены к сканированному изображению.
- Не используйте панель управления во время работы Software Operation Panel.
- Если соединять несколько сканеров, второй сканер также как и последующие сканера не будут распознаны. Соедините только один сканер за один раз.

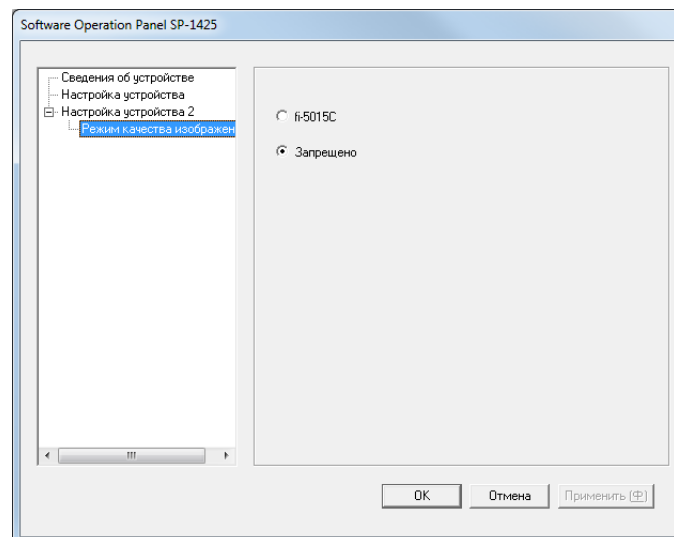
1 Подтвердите то, что сканер соединен к компьютеру, затем включите сканер.

Для получения подробной информации о том, как соединить сканер к компьютеру, смотрите Quick Installation Sheet.

Для получения подробной информации о том, как включить сканер, смотрите "[1.3 Включение / Выключение питания](#)" ([страница 20](#)).

2 Отобразите окно [Software Operation Panel].

- Windows Server 2008 / Windows 7
Нажмите меню [Пуск] → [Все программы] → [SP Series] → [Software Operation Panel].
- Windows Server 2012
Нажмите правой кнопкой мыши на экране Пуск и выберите [Все приложения] на панели приложения → [Software Operation Panel] в разделе [SP Series].
- Windows Server 2012 R2 / Windows 8.1
Нажмите [↓] на нижней левой стороне экрана Пуск и выберите [Software Operation Panel] под [SP Series]. Для отображения [↓] переместите курсор мыши.
- Windows 10 / Windows Server 2016 / Windows Server 2019
Нажмите меню [Пуск] → [SP Series] → [Software Operation Panel].



НАЧАЛО

Содержание

Индекс

Введение

Краткий обзор сканера

Как загрузить документы

Как использовать панель управления

Различные способы сканирования

Ежедневный уход


Замена расходных материалов

Устранение неполадок

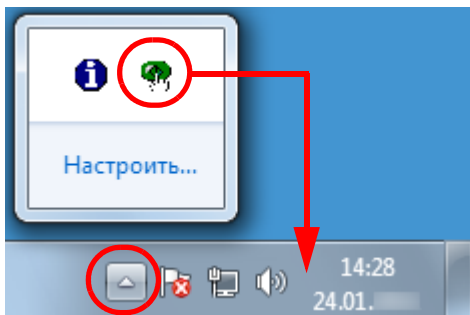
Операционные настройки

Приложение

Глоссарий

⇒ Значок Software Operation Panel отобразится в меню, которое появится при нажатии  в области уведомления.

Для постоянного отображения значка Software Operation Panel в области уведомления, перетащите значок и внесите его в область уведомления. Область уведомлений находится в правой части панели задач.



Процедуры ниже объясняют в предположении того, что значок Software Operation Panel всегда отображается в области уведомлений.

НАЧАЛО

Содержание

Индекс

Введение

Краткий обзор
сканера

Как загрузить
документы

Как использовать
панель
управления

Различные
способы
сканирования

Ежедневный
уход

Замена
расходных
материалов

Устранение
неполадок

Операционные
настройки

Приложение

Глоссарий

8.2 Настройка пароля

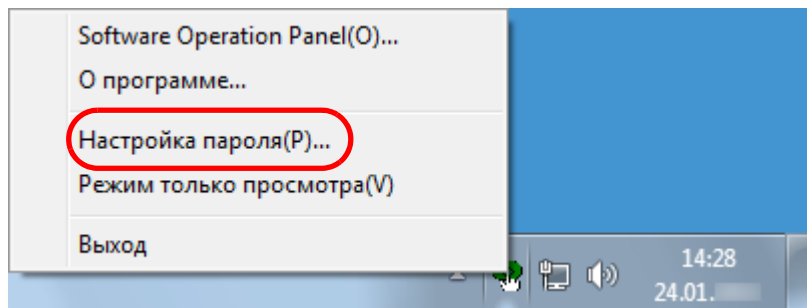
При настройке пароля, Software Operation Panel может выполнять [Режим только просмотра], который позволяет пользователям только просматривать настройки сканера. Настройки сканера могут быть сконфигурированы, если пароль не задан.

В целях предупреждения ненужных изменений для настроек, пароль может быть использован для ограничения операций пользователя.

Настройка пароля

Задайте пароль следующей процедурой:

- 1 Нажмите правую кнопку мыши по значку Software Operation Panel в области уведомлений, и выберите [Настройка пароля] из меню.

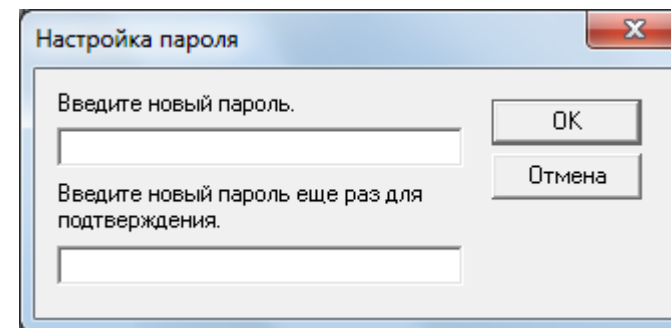


⇒ Отобразится окно [Настройка пароля].

- 2 Введите пароль еще раз для подтверждения, и нажмите кнопку [OK].

Может быть использовано до 32 символов для пароля.

Обратите внимание, что допускаются только алфавитно-цифровые символы (от а до z, от А до Z, от 0 до 9).



⇒ Отобразится подтверждающее сообщение.

- 3 Нажмите кнопку [OK].

⇒ Пароль задается.

НАЧАЛО

Содержание

Индекс

Введение

Краткий обзор сканера

Как загрузить документы

Как использовать панель управления

Различные способы сканирования

Ежедневный уход

Замена расходных материалов

Устранение неполадок

Операционные настройки

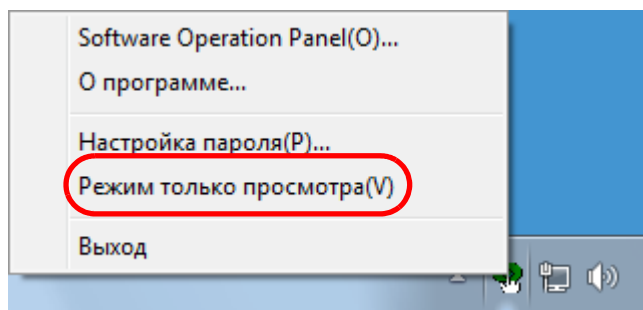
Приложение

Глоссарий

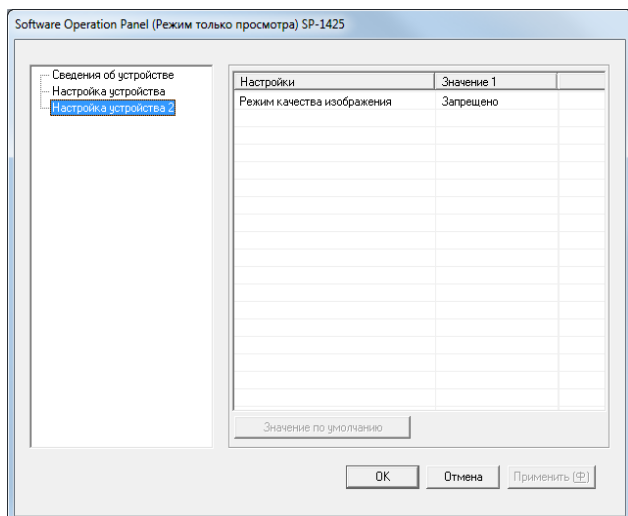
Настройка [Режим только просмотра]

Задайте Software Operation Panel для [Режим только просмотра] следующей процедурой:

- 1 **Задайте пароль.**
Для получения подробной информации смотрите "[Настройка пароля](#)" (page 94).
- 2 **Нажмите правой кнопкой мыши по значку Software Operation Panel в области уведомлений, и выберите [Режим только просмотра] из меню.**

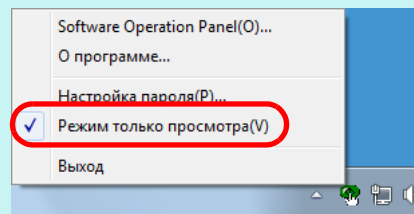


⇒ Software Operation Panel вводит [Режим только просмотра].



СОВЕТ

В [Режим только просмотра] галочка отобразится рядом с [Режим только просмотра], в меню, которое отображено нажатием правой кнопки мыши по значку Software Operation Panel в области уведомлений.



НАЧАЛО

Содержание

Индекс

Введение

Краткий обзор
сканераКак загрузить
документыКак использовать
панель
управленияРазличные
способы
сканированияЕжедневный
уходЗамена
расходных
материаловУстранение
неполадокОперационные
настройки

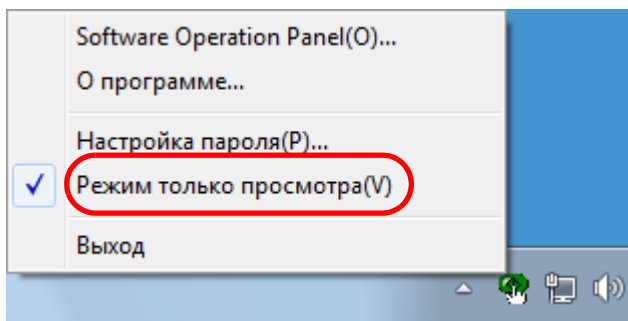
Приложение

Глоссарий

Удаление [Режим только просмотра]

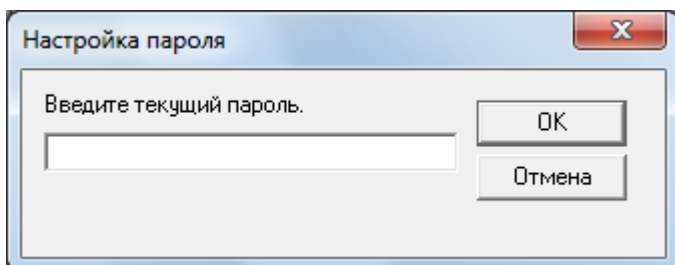
Удалите [Режим только просмотра] следующей процедурой:

- 1 Нажмите правой кнопкой мыши по значку Software Operation Panel в области уведомлений, и выберите [Режим только просмотра] из меню.

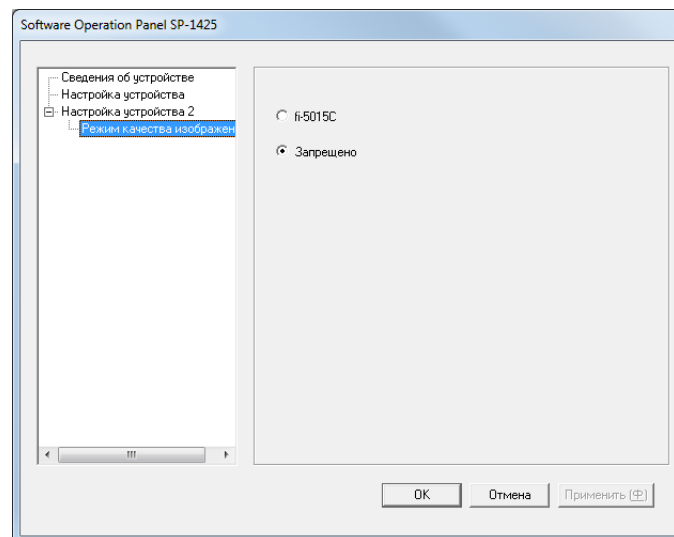


⇒ Отобразится окно [Настройка пароля].

- 2 Введите текущий пароль и нажмите кнопку [ОК].

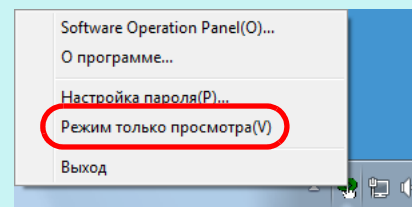


⇒ Значение [Режим только просмотра] удалено, и настройки сканера могут быть изменены.



СОВЕТ

При закрытии [Режим только просмотра] галочка рядом с [Режим только просмотра] исчезнет из меню, которое отображено нажатием правой кнопки мыши по значку Software Operation Panel в области уведомлений.



НАЧАЛО

Содержание

Индекс

Введение

Краткий обзор сканера

Как загрузить документы

Как использовать панель управления

Различные способы сканирования

Ежедневный уход

Замена расходных материалов

Устранение неполадок

Операционные настройки

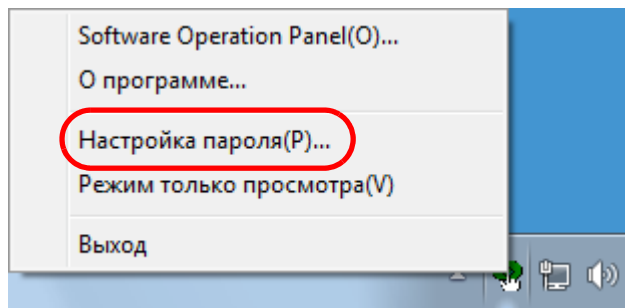
Приложение

Глоссарий

Изменение пароля

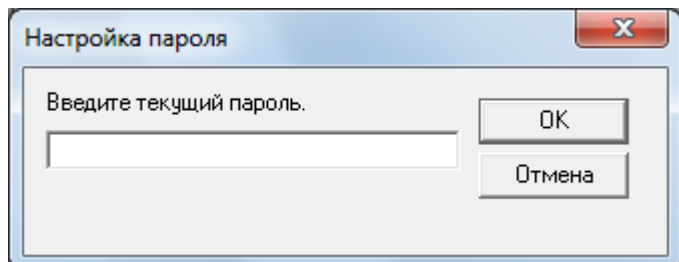
Измените пароль следующей процедурой:

- 1 Нажмите правую кнопку мыши по значку Software Operation Panel в области уведомлений, и выберите [Настройка пароля] из меню.



⇒ Отобразится окно [Настройка пароля].

- 2 Введите текущий пароль и нажмите кнопку [OK].

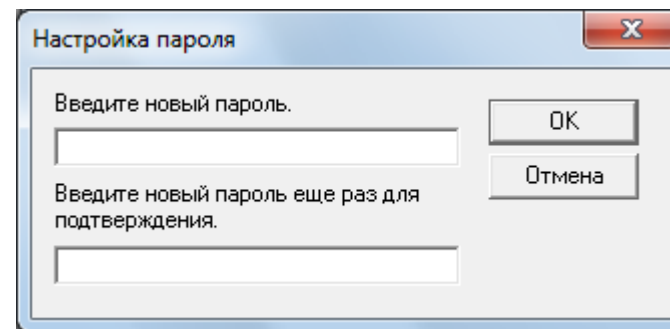


⇒ Отобразится окно [Настройка пароля].

- 3 Введите пароль еще раз для подтверждения, и нажмите кнопку [OK].

Может быть использовано до 32 символов для пароля.

Обратите внимание, что допускаются только алфавитно-цифровые символы (от а до z, от А до Z, от 0 до 9).



⇒ Отобразится подтверждающее сообщение.

- 4 Нажмите кнопку [OK].

⇒ Пароль задается.

НАЧАЛО

Содержание

Индекс

Введение

Краткий обзор
сканераКак загрузить
документыКак использовать
панель
управленияРазличные
способы
сканированияЕжедневный
уходЗамена
расходных
материаловУстранение
неполадокОперационные
настройки

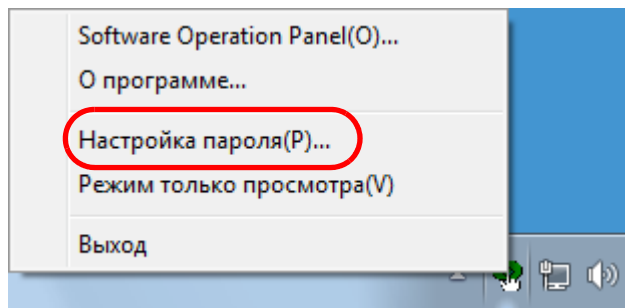
Приложение

Глоссарий

Удаление пароля

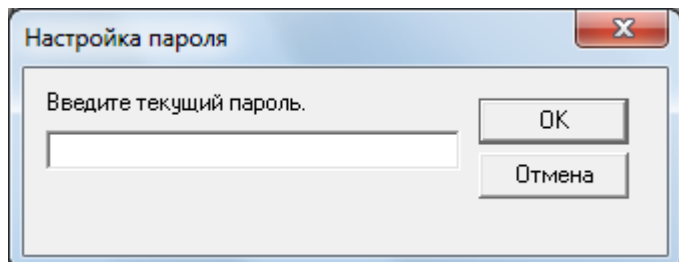
Удалите пароль следующей процедурой:

- 1 Нажмите правую кнопку мыши по значку Software Operation Panel в области уведомлений, и выберите [Настройка пароля] из меню.



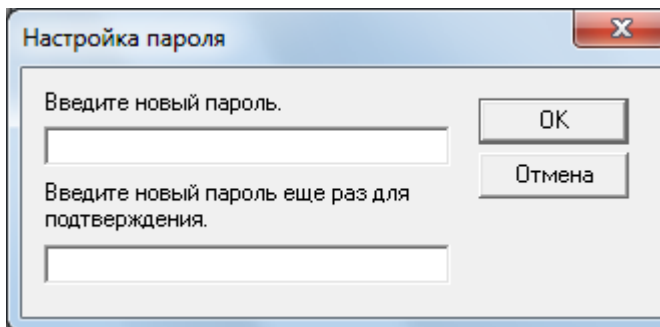
⇒ Отобразится окно [Настройка пароля].

- 2 Введите текущий пароль и нажмите кнопку [OK].



⇒ Отобразится окно [Настройка пароля].

- 3 Оставьте оба поля незаполненными и нажмите кнопку [OK].



⇒ Отобразится подтверждающее сообщение.

- 4 Нажмите кнопку [OK].
⇒ Пароль удаляется.

НАЧАЛО

Содержание

Индекс

Введение

Краткий обзор
сканераКак загрузить
документыКак использовать
панель
управленияРазличные
способы
сканированияЕжедневный
уходЗамена
расходных
материаловУстранение
неполадокОперационные
настройки

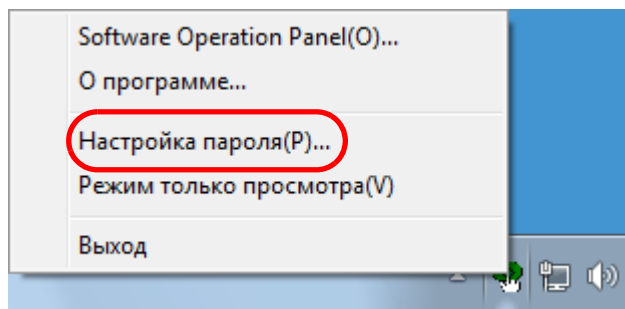
Приложение

Глоссарий

Переустановка пароля

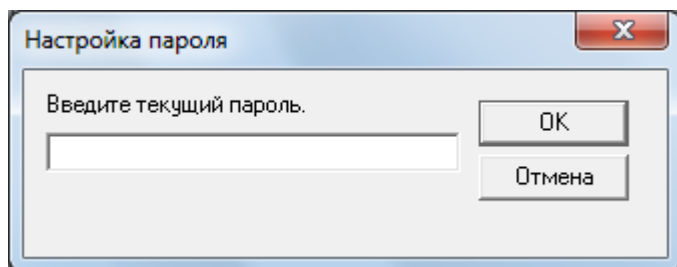
В случае, если вы забыли пароль, он может быть задан повторно следующий процедурой:

- 1 Нажмите правую кнопку мыши по значку Software Operation Panel в области уведомлений, и выберите [Настройка пароля] из меню.



⇒ Отобразится окно [Настройка пароля].

- 2 Введите пароль по умолчанию, который является "SP-Scanner", и нажмите кнопку [OK].

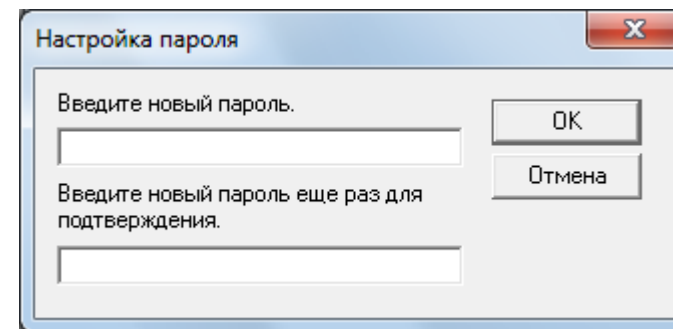


⇒ Отобразится окно [Настройка пароля].

- 3 Введите пароль еще раз для подтверждения, и нажмите кнопку [OK].

Может быть использовано до 32 символов для пароля.

Обратите внимание, что допускаются только алфавитно-цифровые символы (от а до z, от А до Z, от 0 до 9).



⇒ Отобразится подтверждающее сообщение.

- 4 Нажмите кнопку [OK].

⇒ Пароль задается.

НАЧАЛО

Содержание

Индекс

Введение

Краткий обзор
сканераКак загрузить
документыКак использовать
панель
управленияРазличные
способы
сканированияЕжедневный
уходЗамена
расходных
материаловУстранение
неполадокОперационные
настройки

Приложение

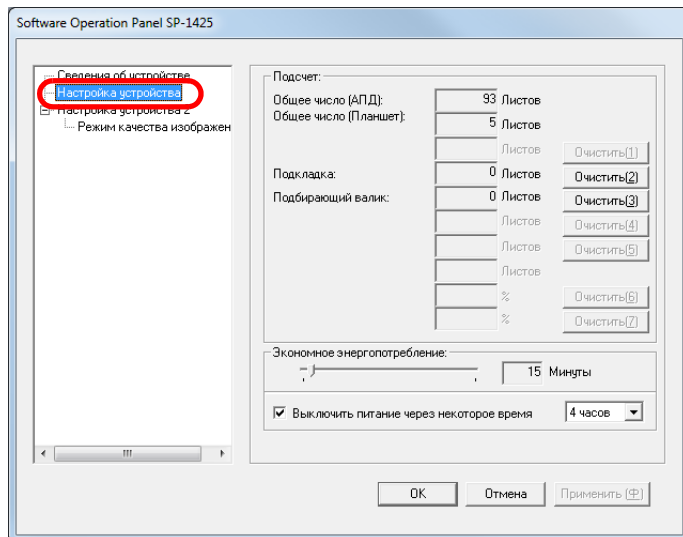
Глоссарий

8.3 Элементы конфигурации

Используя приложение Software Operation Panel, можно задать следующие настройки для сканера, подключенного к компьютеру:

Настройка устройства

- 1 Запустите Software Operation Panel.
Для получения подробной информации смотрите "8.1 Запуск Software Operation Panel" (страница 92).
- 2 В списке слева выберите [Настройка устройства].



Элементы, которые могут быть конфигурированы в окне выше, показаны на следующей странице.

НАЧАЛО

Содержание

Индекс

Введение

Краткий обзор сканера

Как загрузить документы

Как использовать панель управления

Различные способы сканирования

Ежедневный уход

Замена расходных материалов

Устранение неполадок

Операционные настройки

Приложение

Глоссарий

Элемент	Описание	Параметр / Значение	Значение по умолчанию
Подсчет (страница 104)	Проверьте счетчики для определения срока замены расходных материалов. Также воспользуйтесь этим для сброса счетчика после замены расходных материалов.	Общее число (АПД)/Общее число (Планшет)/Подкладка/ Подбирающий валик	0
Экономное энергопотребление (страница 108)	Задать время ожидания перед вводом в режим экономного энергопотребления.	Диапазон: от 5 до 115 мин. (с шагом настройки 5)	15 минут
	Выключить питание через некоторое время: Выберите сканер для задания выключения питания автоматически, если сканер остается определенный период времени без использования. Задать период времени для сканера для автоматического выключения.	Настройка [Выключить питание через некоторое время] 1 час / 2 часов / 4 часов / 8 часов (Когда выбрана настройка [Выключить питание через некоторое время])	Выбран 4 часов

НАЧАЛО

Содержание

Индекс

Введение

Краткий обзор сканера

Как загрузить документы

Как использовать панель управления

Различные способы сканирования

Ежедневный уход

Замена расходных материалов

Устранение неполадок

Операционные настройки

Приложение

Глоссарий

Элемент	Описание	Параметр / Значение	Значение по умолчанию
Режим качества изображения (страница 107)	Задайте режим качества изображения. Для получения качества изображения, которое близко к качеству изображения для сканирования с fi-5015C, задайте режим качества изображения.	fi-5015C/Запрещено	Запрещено

НАЧАЛО

Содержание

Индекс

Введение

Краткий обзор
сканераКак загрузить
документыКак использовать
панель
управленияРазличные
способы
сканированияЕжедневный
уходЗамена
расходных
материаловУстранение
неполадокОперационные
настройки

Приложение

Глоссарий

8.4 Настройки, связанные со счетчиками листов

Проверка и сбрасывание значений счетчиков листов

■ Проверка счетчика листов

Состояние каждой части расходного материала может быть просмотрено для определения того, когда следует заменять расходные материалы.

Когда расходные материалы требуют немедленной замены, цвет фона счетчика для расходных материалов изменится.

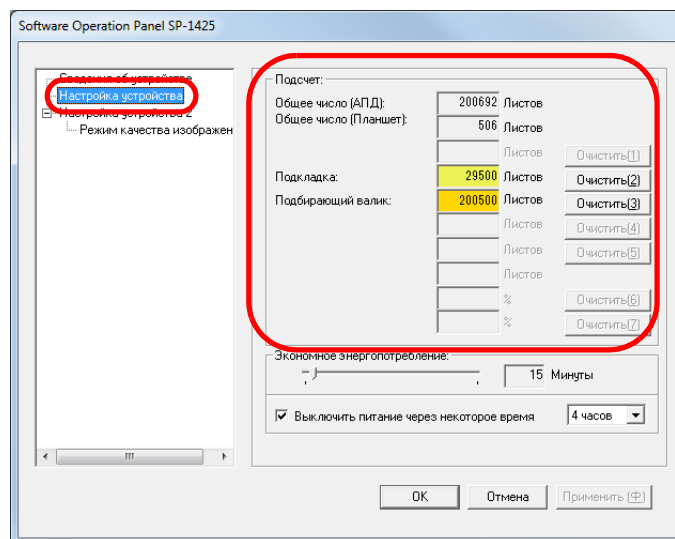
Цвет фона счетчика станет светло-желтым или желтым, когда число страниц для каждого расходного материала достигнет следующего значения.

Элемент	Цвет фона счетчика	
	Светло-желтый	Желтый
Подкладка	28 500-29 999 листов	30 000 листов или более
Подбирающий валик	190 000-199 999 листов	200 000 листов или более

Для получения подробной информации о цикле замены расходных материалов смотрите ["6.1 Расходные материалы и периодичность замены"](#) (страница 63).

- 1 Запустите Software Operation Panel.
Для получения подробной информации смотрите ["8.1 Запуск Software Operation Panel"](#) (страница 92).

- 2 В списке слева выберите [Настройка устройства].



В данном окне, можно проверить следующие элементы:

Элемент	Описание
Общее число (АПД)	Приблизительное общее число страниц, сканированное при помощи АПД
Общее число (Планшет)	Приблизительное общее число листов, сканированное при помощи планшета
Подкладка	Число листов, сканированных после замены сборной подкладки. Число листов считается с приращением 500.

НАЧАЛО

Содержание

Индекс

Введение

Краткий обзор сканера

Как загрузить документы

Как использовать панель управления

Различные способы сканирования

Ежедневный уход

Замена расходных материалов

Устранение неполадок

Операционные настройки

Приложение

Глоссарий

Элемент	Описание
Подбирающий валик	Число листов сканированных после замены комплекта подбирающего валика. Число листов считается с приращением 500.

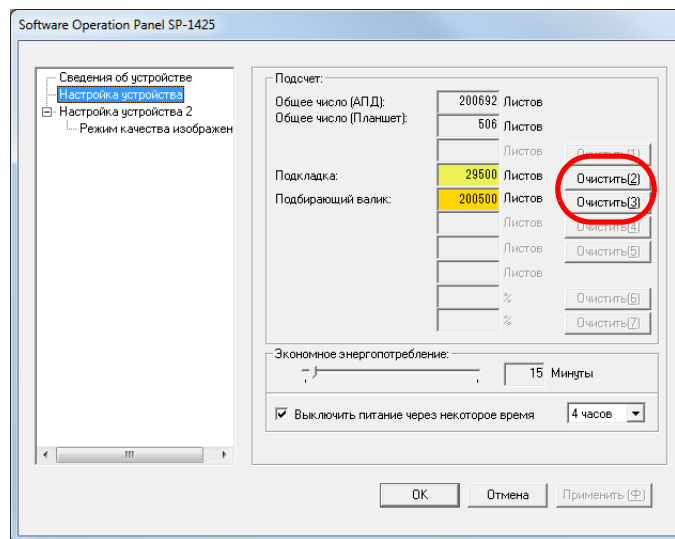
ВНИМАНИЕ

Если сканер выключен отсоединением кабеля питания, количество сканированных листов в значении [Общее число] может быть не подсчитано.

■ Сброс значения счетчика листов

При завершении замены расходных частей сбросьте соответствующие счетчики использованием следующей процедуры:

- 1 Нажмите кнопку [Очистить] для замененных расходных материалов.



⇒ Счетчик сбросится на 0.

- 2 Нажмите кнопку [ОК].
⇒ Отобразится подтверждающее сообщение.
- 3 Нажмите кнопку [ОК].
⇒ Настройки сохраняются.

НАЧАЛО

Содержание

Индекс

Введение

Краткий обзор
сканераКак загрузить
документыКак использовать
панель
управленияРазличные
способы
сканированияЕжедневный
уходЗамена
расходных
материаловУстранение
неполадокОперационные
настройки

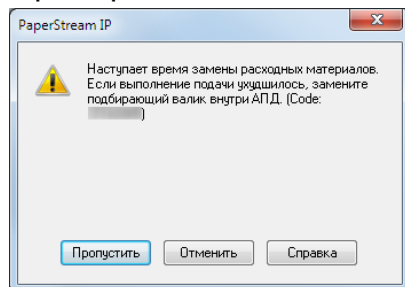
Приложение

Глоссарий

■ Сообщение для замены расходных материалов

Следующее сообщение может отображаться, когда сканер используется:

Пример:



Проверьте содержимое сообщения, если оно появляется, и замените расходные материалы соответствующим образом.

Если нажали кнопку [Пропустить], сообщение исчезает, и сканирование может быть продолжено. Однако рекомендуется заменить расходные материалы как можно скорее.

Чтобы прервать сканирование и выполнить замену расходных материалов сразу, нажмите кнопку [Отменить].

Для получения подробной информации о замене расходных материалов смотрите:

- Сборная подкладка
["6.2 Замена сборной подкладки" \(страница 64\)](#)
- Комплект подбирающего валика
["6.3 Замена комплекта подбирающего валика" \(страница 66\)](#)

НАЧАЛО

Содержание

Индекс

Введение

Краткий обзор сканера

Как загрузить документы

Как использовать панель управления

Различные способы сканирования

Ежедневный уход

Замена расходных материалов

Устранение неполадок

Операционные настройки

Приложение

Глоссарий

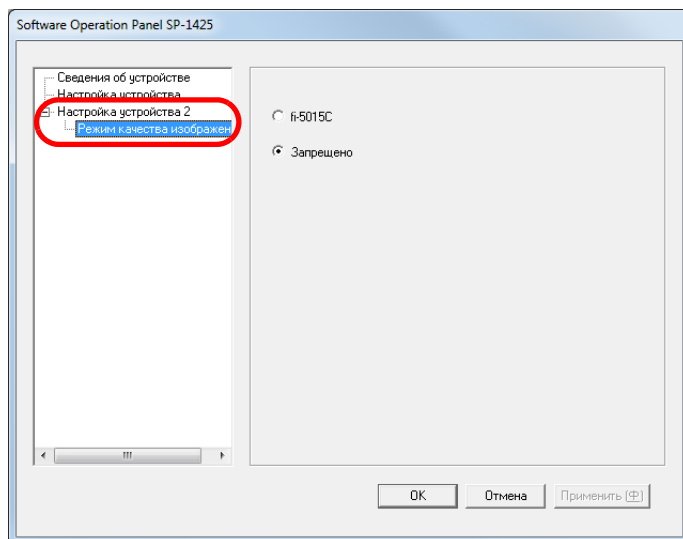
8.5 Настройки, связанные со сканированием

Настройка качества изображения для сканирования [Режим качества изображения]

Задайте режим качества изображения.

Для получения качества изображения, которое близко к качеству изображения для сканирования с fi-5015C, задайте режим качества изображения.

- 1 Запустите Software Operation Panel.
Для получения подробной информации смотрите "8.1 Запуск Software Operation Panel" (страница 92).
- 2 В списке элементов слева выберите [Настройка устройства 2] → [Режим качества изображения].



- 3 Выберите, следует ли получать качество изображения, которое близко к качеству изображения при сканировании с fi-5015C.

НАЧАЛО

Содержание

Индекс

Введение

Краткий обзор сканера

Как загрузить документы

Как использовать панель управления

Различные способы сканирования

Ежедневный уход

Замена расходных материалов

Устранение неполадок

Операционные настройки

Приложение

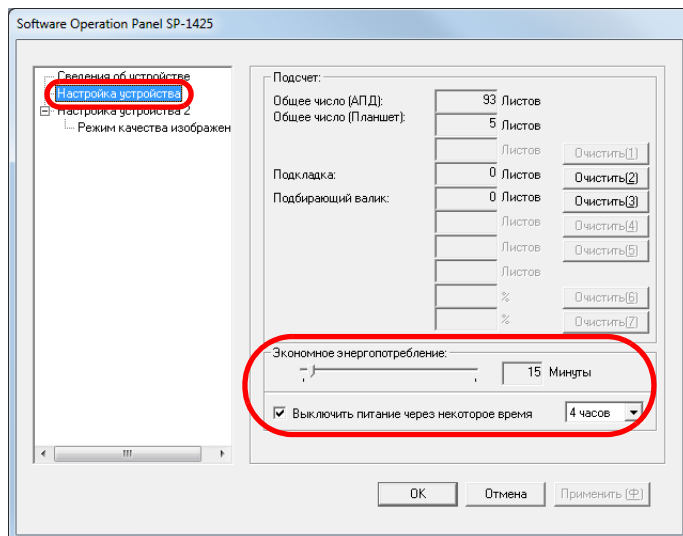
Глоссарий

8.6 Настройки, связанные со временем ожидания

Время ожидания для ввода в режим экономного энергопотребления [Экономное энергопотребление]

Может быть задано время ожидания для сканера для ввода в режим экономного энергопотребления.

- 1 Запустите Software Operation Panel.
Для получения подробной информации смотрите ["8.1 Запуск Software Operation Panel"](#) (страница 92).
- 2 В списке слева выберите [Настройка устройства].



- 3 Используйте ползунок для задания времени ожидания перед переходом в режим экономного энергопотребления.
Значение может быть в диапазоне от 5 до 115 минут (шаг настройки 5).

СОВЕТ

Выберите настройку [Выключить питание через некоторое время] для выключения питания автоматически, если сканер остается определенный период времени без использования. Вы можете установить период времени для сканера для автоматического выключения, выбрав значения [1 час] / [2 часа] / [4 часов] / [8 часов].

НАЧАЛО

Содержание

Индекс

Введение

Краткий обзор сканера

Как загрузить документы

Как использовать панель управления

Различные способы сканирования

Ежедневный уход

Замена расходных материалов

Устранение неполадок

Операционные настройки

Приложение

Глоссарий

Приложение

Данное приложение содержит следующую информацию.

A.1 Основная спецификация	110
A.2 Установочные спецификации	112
A.3 Внешний размер	114
A.4 Удаление программного обеспечения	115

НАЧАЛО

Содержание

Индекс

Введение

Краткий обзор
сканера

Как загрузить
документы

Как использовать
панель
управления

Различные
способы
сканирования

Ежедневный
уход

Замена
расходных
материалов

Устранение
неполадок

Операционные
настройки

Приложение

Глоссарий

A.1 Основная спецификация

Элемент		Спецификация		Примечания
		АПД	Планшет	
Тип сканера		АПД	Планшет	-
Датчик изображения		Однолинейный CMOS-CIS × 2 (передний/планшет × 1, задний × 1)		-
Источник света		RGB-LED × 2 (передний/планшет × 1, задний × 1)		-
Область сканирования	Минимальный размер (ширина × длина)	114 × 140 мм	25,4 × 25,4 мм	-
	Максимальный размер (ширина × длина)	216 × 356 мм (*1)	216 × 297 мм	-
Вес бумаги (толщина)		52-127 г/м ²		-
Скорость сканирования (A4) (*2)	Двоичный (черно-белый)	Одностороннее: 25 листов в минуту Двустороннее: 50 изображений в минуту	4 сек./лист	300 dpi
	Оттенки серого			
	Цветной			
Вместимость загрузки		50 листов (*3)	-	Вес бумаги: 80 г/м ² Общая плотность: 5 мм или менее
Оптическое разрешение		600 dpi		-

Элемент		Спецификация		Примечания
		АПД	Планшет	
Разрешение на выходе	Двоичный (черно-белый)	от 50 до 600 dpi, 1200 dpi		от 50 до 600 dpi, настраиваемое с приращением 1 dpi Разрешение, отличное от 300 dpi и 600 dpi: создано драйвером сканера
	Оттенки серого			
	Цветной			
Уровень оттенков серого		256 уровней градации		65536 уровней (16-бит) градации во время внутренней обработки
Интерфейс		USB 2.0/1.1 (*4)		Тип В

*1: Сканирование длинной страницы поддерживает документы с длиной до 3048 мм, когда разрешение задано на 200 dpi или менее.

*2: Обратите внимание, что существуют ограничения аппаратного оборудования и время обработки программного обеспечения, такое как время передачи данных, добавлено в действительное время сканирования.

*3: Вместимость отличается в зависимости от веса бумаги.

Для получения подробной информации смотрите ["2.3 Документы для сканирования"](#) (страница 36).

*4: Используйте кабель USB, который поддерживается.

При соединении кабеля к концентратору USB, удостоверьтесь соединить его к концентратору USB, который соединен к порту USB компьютера. Соединение с USB 2.0 требует порт USB и концентратор для поддержки USB 2.0. Также обратите внимание, что скорость сканирования замедляется при использовании USB 1.1.

A.2 Установочные спецификации

Элемент		Спецификация
Внешние размеры (ширина × глубина × высота) (*1)		454 × 331 × 129 мм
Область установки (ширина × глубина × высота) (*2)		559 × 531 × 406 мм
Вес		4,3 кг или менее
Питание	Диапазон напряжения	Переменный ток от 100 до 240 В ±10%
	Фаза	Одна фаза
	Диапазон частоты	50 / 60 Гц ± 3 Гц
Потребляемая мощность	Рабочее:	16 Вт или менее
	Экономное энергопотребление	2,9 Вт или менее
	Выключение питания	0,3 Вт или менее
Условия эксплуатации	Температура	Рабочее: от 5 до 35°C, нерабочее: от -20 до 60°C
	Влажность	Рабочее: от 20 до 80%, нерабочее: от 8 до 95%
	Высота	0-3000 м (*3)
Теплотворная способность	Рабочее:	13,8 Ккал/ч или менее
	Экономное энергопотребление	2,5 Ккал/ч или менее
	Выключение питания	0,26 Ккал/ч или менее
Вес брутто (*4)		7,5 кг или менее

Элемент		Спецификация
Периодичность замены для расходных материалов	Сборная подкладка	30000 листов или один раз в год
	Комплект подбирающего валика	200000 листов или один раз в год
Гарантийный период		В течение года с момента покупки сканера Однако даже если год не прошел с момента покупки сканера, когда общее число отсканированных с помощью АПД листов достигает 500000 или общее количество листов, отсканированных с помощью планшета, достигает 100000, гарантия аннулируется.

*1: Высота и ширина исключает лоток бумаги АПД (податчик) и стопор.

*2: Значения пространства, для требуемой установки, смотрите значения для сканирования документов размера А4.

*3: При сканировании документа весом 100 г/м² или более на большой высоте (выше 2000 м) он может обнаруживаться как мульти подача.

*4: Включает вес упаковки.

НАЧАЛО

Содержание

Индекс

Введение

Краткий обзор сканера

Как загрузить документы

Как использовать панель управления

Различные способы сканирования

Ежедневный уход

Замена расходных материалов

Устранение неполадок

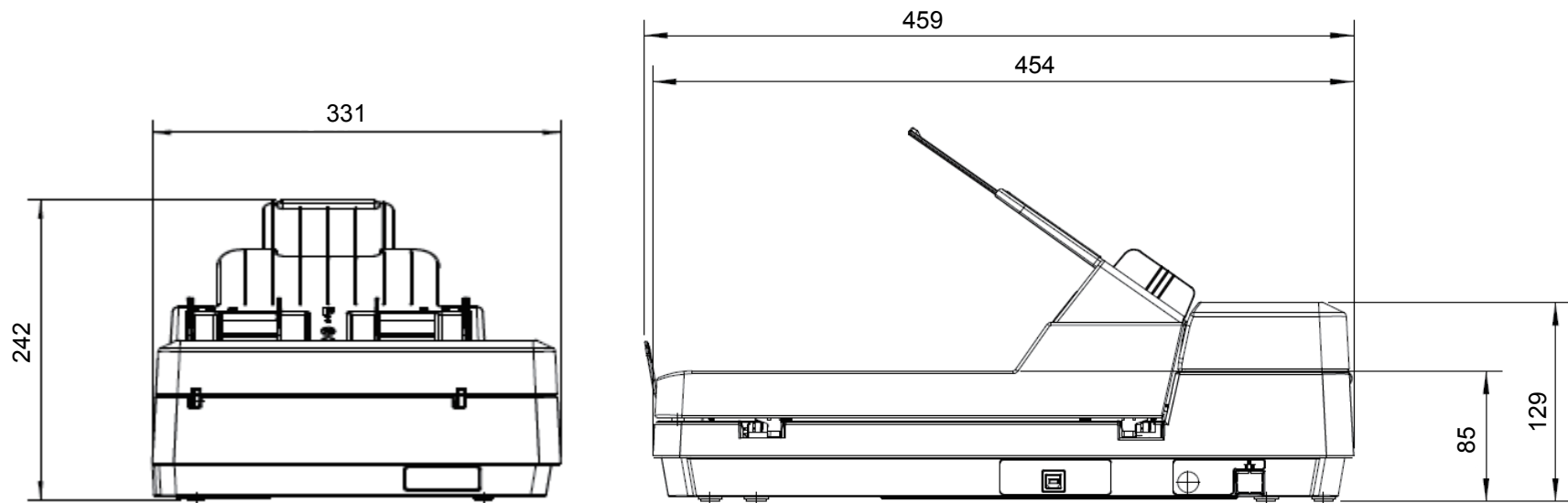
Операционные настройки

Приложение

Глоссарий

А.3 Внешний размер

Внешним размером является следующее:



Единица: мм

НАЧАЛО

Содержание

Индекс

Введение

Краткий обзор
сканера

Как загрузить
документы

Как использовать
панель
управления

Различные
способы
сканирования

Ежедневный
уход

Замена
расходных
материалов

Устранение
неполадок

Операционные
настройки

Приложение

Глоссарий

A.4 Удаление программного обеспечения

- 1 Включите компьютер и войдите в Windows, как пользователь с привилегиями администратора.
- 2 Закройте все задействованные программные обеспечения.
- 3 Отобразите окно [Панель управления].
 - Windows Server 2008 / Windows 7
Нажмите меню [Пуск] → [Панель управления].
 - Windows Server 2012
Нажмите правой кнопкой мыши по экрану Пуск, и выберите [Все приложения] → [Панель управления] под [Система Windows].
 - Windows Server 2012 R2 / Windows 8.1
Нажмите [↓] на нижней левой стороне экрана Пуск → [Панель управления] в разделе [Система Windows].
Для отображения [↓] переместите курсор мыши.
 - Windows 10 / Windows Server 2016 / Windows Server 2019
Нажмите меню [Пуск] → [Службные - Windows] → [Панель управления].
- 4 Нажмите [Удаление программы].
⇒ Отобразится окно [Программы и компоненты] со списком текущего установленных программных обеспечений.
- 5 Выберите программное обеспечение для удаления.
 - При удалении драйвера PaperStream IP
Выберите одно из следующего:
 - PaperStream IP (TWAIN) for SP Series
 - PaperStream IP (TWAIN x64) for SP Series
 - PaperStream IP (ISIS) for SP Series
 - При удалении Software Operation Panel
Выберите [Software Operation Panel].
Software Operation Panel устанавливается вместе с драйвером PaperStream IP.
 - При удалении Error Recovery Guide
Выберите [Error Recovery Guide for SP-1425].
 - При удалении PaperStream Capture Lite
Выберите [PaperStream Capture Lite].
 - При удалении Presto! PageManager
Выберите [Presto! PageManager XX].
XX обозначает версию.
 - При удалении ABBYY FineReader Sprint
Выберите [ABBYY FineReader XX Sprint].
XX обозначает версию.
 - При удалении руководств
Выберите [SP Series manuals for SP-1425].
 - При удалении Scanner Central Admin Agent
Выберите [Scanner Central Admin Agent].
 - При удалении SP Series Online Update
Выберите [SP Series Online Update].
- 6 Нажмите кнопку [Удалить] или кнопку [Удалить/Изменить].
- 7 Если отобразится подтверждающее сообщение, нажмите [ОК] или [Да].
⇒ Программное обеспечение удалится.

НАЧАЛО

Содержание

Индекс

Введение

Краткий обзор сканера

Как загрузить документы

Как использовать панель управления

Различные способы сканирования

Ежедневный уход

Замена расходных материалов

Устранение неполадок

Операционные настройки

Приложение

Глоссарий

Контакт для справок

Контакт для справок

Для получения подробной информации о ABBYY FineReader Sprint, смотрите следующую веб страницу:
<http://www.abbyy.com>

Для получения подробной информации о Presto! PageManager, смотрите следующую веб страницу:
<http://www.newsoftinc.com/support/index.php>
<http://uk.newsoft.eu.com/support/index.php>

Для получения подробной информации по другим вопросам, связанные со сканером, смотрите следующую веб страницу:
<http://imagescanner.fujitsu.com/sps.html>

Если проблема остается не решенной, после получения для справки информации с выше перечисленных веб страниц, посетите следующую веб страницу для проверки контактной информации ближайшего офиса Fujitsu, и обратитесь в офис Fujitsu.
<https://www.fujitsu.com/global/about/resources/shop/computing/peripheral/scanners/index.html>

Контакты по вопросам приобретения расходных или чистящих материалов

<https://www.fujitsu.com/global/support/products/computing/peripheral/scanners/contacts/fi-series-contact.html>

НАЧАЛО

Содержание

Индекс

Введение

Краткий обзор сканера

Как загрузить документы

Как использовать панель управления

Различные способы сканирования

Ежедневный уход

Замена расходных материалов

Устранение неполадок

Операционные настройки

Приложение

Глоссарий

Глоссарий

A - Z

CIS (Контактный датчик изображений)

ISIS

OCR (оптическое распознавание символов)

TWAIN

USB

A

Автоматическое определение размера / наклона

Альбомная

АПД (Автоматический податчик документов)

B

Выводящий валик

Выделение

Выпадение цвета

Временная ошибка

Время начала подбора

Г

Гамма

Д

Датчик документов

Диффузия ошибок

Драйвер

З

Застревание бумаги

И

Извлечение границ

Инверсия

Интерфейс

Исходный белый лист

К

Книжная

Код исправления

Комплект подбирающего валика

М

Муар

Мульти-подача

Н

Настройки по умолчанию

Несколько изображений

Нерабочая область

О

Обработка изображения

Оттенки серого

Ошибки устройства

П

Панель управления

Пиксель

Планшет

Плотность

Подавление шума

Подающий валик

Полутона

Порог

Пропуск пустых страниц

Р

Рабочая среда

Разглаживание

Разделитель задач

Размер А4

Размер А5

Размер А6

Размер А7

Размер А8

Размер Legal

Размер Letter

Разрешение

Режим двухстороннего сканирования

Режим одностороннего сканирования

С

Сборная подкладка

Сглаживание

Т

т/д (точек на дюйм)

У

Ультразвуковой датчик

Ф

Фильтр

Я

Яркость

НАЧАЛО

Содержание

Индекс

Введение

Краткий обзор сканера

Как загрузить документы

Как использовать панель управления

Различные способы сканирования

Ежедневный уход

Замена расходных материалов

Устранение неполадок

Операционные настройки

Приложение

Глоссарий

A - Z**CIS (Контактный датчик изображений)**

Датчик, который использует светодиод и световой датчик для получения света, отражаемого от документа, и преобразует свет в цифровую форму. Технология ПЗС лежит в основе высококачественной передачи изображения сканерами, камерами и прочими устройствами.

ISIS

ISIS (Спецификация Интерфейса Сканера Изображения) является API (Интерфейс программного приложения) стандарт для устройства изображения (например, сканеры и цифровые камеры), которые были разработаны Captiva, отделение корпорации EMC (бывшая Pixel Translations) в 1990 году. Для использования устройств, поддерживающих этот стандарт, необходимо установить драйвер, поддерживающий стандарт ISIS.

OCR (оптическое распознавание символов)

Устройство или технология, распознающая текст в документах и преобразующая его в редактируемые текстовые данные. Форма символов, распознаваемых путем определения разницы количества света, отражаемого документами.

TWAIN

TWAIN (Technology Without Any Interesting Name) — это стандарт API (интерфейс прикладного программирования) для устройств для работы с изображениями (например, сканеры, цифровые камеры), разработанный TWAIN Working Group. Для использования устройств, поддерживающих этот стандарт, необходимо установить драйвер, поддерживающий стандарт TWAIN.

USB

USB (универсальная последовательная шина) является стандартом интерфейсов для подключения таких устройств, как клавиатуры и сканеры. Через этот интерфейс может быть подключено до 127 устройств. Подключение и отключение можно осуществлять без выключения питания устройств. Максимальная скорость передачи данных USB 2.0 составляет 1,5 Мбит/с в режиме Low-Speed, 12 Мбит/с в режиме Full-Speed и 480 Мбит/с в режиме Hi-Speed.

НАЧАЛО

Содержание

Индекс

Введение

Краткий обзор
сканераКак загрузить
документыКак использовать
панель
управленияРазличные
способы
сканированияЕжедневный
уходЗамена
расходных
материаловУстранение
неполадокОперационные
настройки

Приложение

Глоссарий

А

Автоматическое определение размера / наклона

Определение окончания страницы:

Определяет конец страницы и сканирует длину документа.

Автоматическое определение размера страницы:

Определяет размер листа и выводит данные изображения того же размера.

Альбомная

Ориентация, при которой короткая сторона документа расположена параллельно направлению подачи.

АПД (Автоматический податчик документов)

Механизм подачи бумаги, позволяющий выполнять постраничное сканирование нескольких листов.

В

Выводящий валик

Валики, подающие документы из АПД на укладчик.

Выделение

Функция снижения плотности ярких цветов (кроме белого) вокруг черных областей. Увеличение этого значения для данной функции удаляет шум в виде точек и позволяет получить более "сглаженные" изображения.

Выпадение цвета

Функция удаления определенного цвета из сканированного изображения.

Временная ошибка

Ошибка, которую может устранить специалист.

Время начала подбора

Период времени между установкой документа и началом подбора после того, как документ проходит специальный датчик.

Г

Гамма

Устройство, определяющее изменения яркости изображения. Работает как функция электропитания устройств (например, сканер и дисплей) и яркость изображения. Если коэффициент гаммы больше 1, яркость изображения увеличивается, и наоборот. Как правило, коэффициент гаммы равен 1 при воспроизведении яркости оригинала.

Д

Датчик документов

Устройство, определяющее изменения пропускания света. Ошибки подачи бумаги, такие как мульты подача и замятие бумаги, определяются с помощью проверки подачи документов.

Диффузия ошибок

Метод использования полутонов (псевдо оттенки серого) в обработке изображения, основанный на монохромности черных и белых пикселей. Он суммирует оптическую плотность пикселя, а также смежных с ним пикселей и перемещает черные пиксели для уменьшения разницы между сканированным и выводимым изображением. С помощью сглаживания ошибок на других пикселях данные плотности смежных пикселей можно сделать "монохромными". Эта функция подавляет муар в точечных изображениях с использованием полутонов, таких как газеты, и воспроизводит градацию оттенков серого.

Драйвер

Программа, специально разработанная для операционных систем и позволяющая взаимодействовать с устройством.

З

Застревание бумаги

Относится к ошибкам, при которых документ застревает внутри пути бумаги или подача прерывается из-за проскальзывания документов.

И

Извлечение границ

Функция разметки границ между черными и белыми областями, преобразующая их в контуры.

Инверсия

Метод сканирования, при котором черная и белая части изображения меняются местами.

Интерфейс

Соединение, обеспечивающее взаимодействие между компьютером и сканером.

Исходный белый лист

Белая часть внутри АПД, которую сканер распознает как белую, для соответствующей регулировки яркости всех остальных областей.

НАЧАЛО

Содержание

Индекс

Введение

Краткий обзор
сканераКак загрузить
документыКак использовать
панель
управленияРазличные
способы
сканированияЕжедневный
уходЗамена
расходных
материаловУстранение
неполадокОперационные
настройки

Приложение

Глоссарий

К

Книжная

Ориентация, при которой длинная сторона документа расположена параллельно направлению подачи. Документы / изображения устанавливаются / отображаются вертикально.

Код исправления

Специальный код, позволяющий сканеру распознать начало и конец задачи или режима изображения.

Комплект подбирающего валика

Набор валиков, разделяющих листы документов, загруженных в лоток АПД (податчик), и подающих документ в АПД.

М

Муар

Постоянно используемые шаблоны на сканированных изображениях, вызванные неправильными настройками углов.

Мульти-подача

Мульти подача является ошибкой, в которой два и более листа подаются через АПД одновременно. Когда обнаружена разность длины документа, данный результат обнаружения также называется мульти подача.

Н

Настройки по умолчанию

(Оборудование)

Заводские настройки.

(Программное обеспечение)

Значения при установке программного обеспечения.

Несколько изображений

Функция одновременного вывода цветного / серого и черно-белого изображения.

Нерабочая область

Функция сканирования документа больше указанного размера.

НАЧАЛО

Содержание

Индекс

Введение

Краткий обзор
сканераКак загрузить
документыКак использовать
панель
управленияРазличные
способы
сканированияЕжедневный
уходЗамена
расходных
материаловУстранение
неполадокОперационные
настройки

Приложение

Глоссарий

О

Обработка изображения

Относится к обработке и выводу сканированного изображения с помощью специальных параметров сканирования.

Оттенки серого

Метод передачи градации (плотности) от черного к белому на 256 уровнях. Изображения, подходящие для сканирования, такие как фотографии.

Ошибки устройства

Ошибки, устранение которые выполняется сервисным специалистом.

П

Панель управления

Панель, состоящая из дисплея и кнопок. Используется для управления сканером, например, при выборе функций и изменении настроек.

Пиксель

Точки, составляющие сканированное изображение.

Планшет

Входное устройство сканера. Пользователь размещает листы документов по очереди на планшет для документов (стеклянная секция) и сканирует каждый лист. Это используется для сканирования документов, которые нельзя отсканировать с помощью АПД, например книг и журналов.

Плотность

Относится к глубине цвета сканированного изображения.

Подавление шума

Функция улучшения качества изображения путем удаления изолированного шума, появляющегося в виде черных точек на белой области (или наоборот).

Подающий валик

Валик, подающий документ через АПД.

Полутона

Воспроизводят плотность цвета в черно-белом варианте с помощью шаблонов точек. Этот метод эффективен при черно-белом сканировании таких изображений, как фотографии.

НАЧАЛО

Содержание

Индекс

Введение

Краткий обзор
сканераКак загрузить
документыКак использовать
панель
управленияРазличные
способы
сканированияЕжедневный
уходЗамена
расходных
материаловУстранение
неполадокОперационные
настройки

Приложение

Глоссарий

Порог

Значение, позволяющее определить, является ли цвет черным или белым. Пороговое значение необходимо настроить для сканирования изображений с градациями оттенков серого. Каждый пиксель преобразуется в черный или белый в зависимости от указанного значения.

Пропуск пустых страниц

Функция обнаружения и автоматического удаления пустых (белых и черных) страниц в пакете документов.

Р**Рабочая среда**

Условия (например, температура и влажность), требуемые для работы или хранения сканера.

Разглаживание

Относится к удалению неровностей на диагональных линиях и кривых. Является методом обработки, который часто применяется в приложениях OCR.

Разделитель задач

Лист для вставки между документами в пакете для разделения разных задач.
Доступны следующие три режима разделения задач:

Коды исправлений разделителя задач:

Лист, на котором печатаются коды исправлений.

Штрих коды разделителя задач:

Лист с отпечатанным штрих кодом.

Размер A4

Стандартный размер бумаги, равный 210 × 297 мм.

Размер A5

Стандартный размер бумаги, равный 148 × 210 мм.

Размер A6

Стандартный размер бумаги, равный 105 × 148 мм.

Размер A7

Стандартный размер бумаги, равный 74 × 105 мм.

Размер A8

Стандартный размер бумаги, равный 52 × 74 мм.

НАЧАЛО

Содержание

Индекс

Введение

Краткий обзор
сканераКак загрузить
документыКак использовать
панель
управленияРазличные
способы
сканированияЕжедневный
уходЗамена
расходных
материаловУстранение
неполадокОперационные
настройки

Приложение

Глоссарий

Размер Legal

Стандартный размер бумаги, использующийся в США и других странах (8,5 × 14 дюймов).

Размер Letter

Стандартный размер бумаги, использующийся в США и других странах (8,5 × 11 дюймов).

Разрешение

Измерение для определения качества (тонкость) изображения. Разрешение отображается в виде количества точек на дюйм. Изображение это набор мелких точек (пикселей). Если одинаковое изображение содержит различное количество пикселей, то изображение которое содержит больше пикселей может отобразить больше деталей. Таким образом, чем выше разрешение, тем качественнее изображение.

Режим двухстороннего сканирования

Режим одновременного сканирования обеих сторон изображения. (⇔ режим одностороннего сканирования)

Режим одностороннего сканирования

Режим сканирования только одной стороны документа (передней или оборотной). (⇔ режим двустороннего сканирования)

С**Сборная подкладка**

Используется для выделения одного документа из пакета до его подачи в АПД. Часть, прижимающая документ к комплекту подбирающего валика, сделана из резины.

Сглаживание

Процесс, при котором группа точек группируется для воспроизведения плотности оттенков серого. Плотность оттенков серого воспроизводится с помощью предустановленных шаблонов точек. Этот метод занимает меньше памяти по сравнению с многоуровневыми оттенками серого.

Т**т/д (точек на дюйм)**

Измерение разрешения, используемого сканерами и принтерами. Более высокое значение dpi означает более высокое разрешение.

НАЧАЛО

Содержание

Индекс

Введение

Краткий обзор
сканераКак загрузить
документыКак использовать
панель
управленияРазличные
способы
сканированияЕжедневный
уходЗамена
расходных
материаловУстранение
неполадокОперационные
настройки

Приложение

Глоссарий

У

Ультразвуковой датчик

Датчик, определяющий ошибки мульти подачи с помощью ультразвуковых волн. Определяет мульти подачу с помощью отслеживания разницы ультразвуковых волн, передающихся сквозь документы.

Ф

Фильтр

Функция, которая применяет тип фильтра обработки в сканированном изображении. Типы фильтрования являются следующими:

Цифровой индоссант:

Добавляет буквенно-цифровые строки символов в информацию сканированного изображения.

Page Edge Filler:

Заполняет поля сканированного изображения определенным цветом.

Я

Яркость

Относится к яркости сканированного изображения.

НАЧАЛО

Содержание

Индекс

Введение

Краткий обзор
сканера

Как загрузить
документы

Как использовать
панель
управления

Различные
способы
сканирования

Ежедневный
уход

Замена
расходных
материалов

Устранение
неполадок

Операционные
настройки

Приложение

Глоссарий

прежде чем связаться с поставщиком услуг	
сканера.....	88
приготовление.....	33
программное обеспечение входящее в комплект.....	28
Р	
различные способы сканирования.....	44
размещение документов на планшете.....	35
расходные материалы.....	63
расширенное сканирование.....	49
режим экономного энергопотребления.....	25
С	
сканирование документов различных типов и	
размеров.....	46
соглашения.....	6
спецификации.....	110
У	
удаление программного обеспечения.....	115
указание ошибок на панели управления.....	70
установка лотка бумаги АПД (податчик).....	23
установка укладчика.....	24
установочные спецификации.....	112
устранение неполадок.....	68, 73
Ч	
чистка (планшет).....	60
чистка АПД (при помощи ткани).....	56
чистка АПД (при помощи чистящей бумаги).....	55
чистка внутри.....	55
чистка планшета.....	60
чистка снаружи.....	54
чистящие материалы.....	52

Э

элементы конфигурации.....	100
----------------------------	-----

НАЧАЛО

Содержание

Индекс

Введение

Краткий обзор
сканераКак загрузить
документыКак использовать
панель
управленияРазличные
способы
сканированияЕжедневный
уходЗамена
расходных
материаловУстранение
неполадокОперационные
настройки

Приложение

Глоссарий

НАЧАЛО

Содержание

Индекс

Введение

Краткий обзор
сканера

Как загрузить
документы

Как использовать
панель
управления

Различные
способы
сканирования

Ежедневный
уход

Замена
расходных
материалов

Устранение
неполадок

Операционные
настройки

Приложение

Глоссарий

SP-1425 Сканер изображения

Руководство по эксплуатации

P3PC-6062-03RUZ0

Дата выпуска: август 2019

Выпущено: PFU Limited

- Содержание данного руководства может изменяться без предварительного уведомления.
- PFU Limited не несет ответственности за случайный или косвенный ущерб в результате использования данного продукта, а также по претензиям третьих сторон.
- Копирование содержания данного руководства в целом или частично, а также копирование приложений сканера запрещено по закону о защите авторских прав.