




# aceline

*Руководство пользователя*





# Содержание

<b>Назначение изделия</b> .....	4
<b>Меры предосторожности</b> .....	4
<b>Характеристики</b> .....	4
<b>Схема изделия</b> .....	5
<b>Эксплуатация изделия</b> .....	5
Перед первым использованием .....	5
Подготовка ягод, фруктов и овощей .....	5
Приготовление сока .....	6
Рекомендуемое время приготовления сока из ягод и фруктов .....	6
Рекомендации по приготовлению сока из овощей .....	7
<b>Рецепты</b> .....	7
Яблочный сок .....	7
Сливовый сок с мякотью .....	8
Грушевый сок .....	8
Вишневый сок .....	8
<b>Очистка и уход</b> .....	8
<b>Правила и условия монтажа, хранения, перевозки (транспортировки), реализации и утилизации</b> .....	9
<b>Дополнительная информация</b> .....	9

# Соковарка Aceline A3JM201

## Уважаемый покупатель!

Благодарим Вас за выбор продукции, выпускаемой под торговой маркой «Aceline». Мы рады предложить Вам изделия и устройства, разработанные и изготовленные в соответствии с высокими требованиями к качеству, функциональности и дизайну. Перед началом эксплуатации внимательно прочитайте данное руководство, в котором содержится важная информация, касающаяся Вашей безопасности, а также рекомендации по правильному использованию продукта и уходу за ним. Позаботьтесь о сохранности настоящего Руководства и используйте его в качестве справочного материала при дальнейшей эксплуатации изделия.

## Назначение изделия

Соковарка предназначена для приготовления сока и компота из фруктов, овощей и ягод, а также для использования в качестве пароварки.

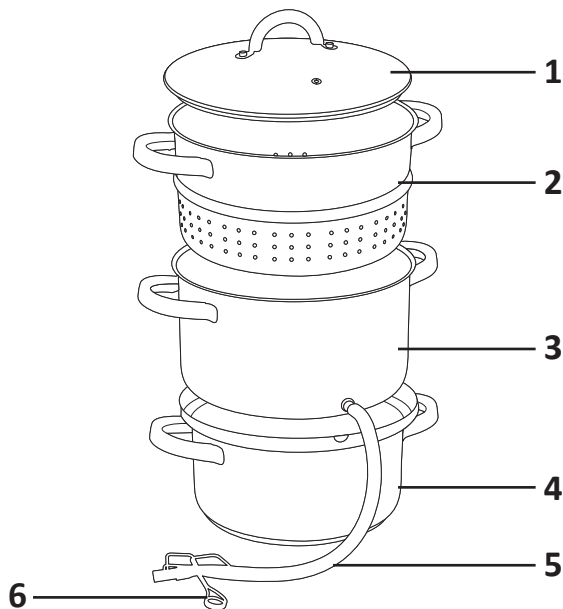
## Меры предосторожности

- Изделие не предназначено для использования детьми и лицами с ограниченными физическими, сенсорными или умственными способностями, кроме случаев, когда над ними осуществляется контроль другими лицами, ответственными за их безопасность.
- Не оставляйте изделие под воздействием прямых солнечных лучей и в пыльных местах.
- Оберегайте изделие от ударов и падений во избежание его деформации и повреждения.
- Во избежание повреждения силиконовой трубки следите за тем, чтобы пламя газовой конфорки не выходило за края дна кастрюли для воды.
- Температура приготавливаемого сока может достигать 75 °С, будьте осторожны во избежание получения ожогов.
- Соковарка предназначена для использования в бытовых условиях.

## Характеристики

- Модель: A3JM201.
- Материал корпуса: нержавеющая сталь.
- Материал крышки: стекло, нержавеющая сталь.
- Материал трубки для сока: пищевой силикон.
- Объем: 8 л.
- Диаметр крышки: 24 см.
- Диаметр дна: 20 см.
- Область применения: бытовое.

## Схема изделия



1. Крышка.
2. Емкость для фруктов.
3. Емкость для сока.
4. Кастрюля для воды.
5. Силиконовая трубка.
6. Зажим.

## Эксплуатация изделия

### Перед первым использованием

Перед первым использованием тщательно вымойте соковарку, наполните нижнюю кастрюлю водой, установите емкости для сока и фруктов, а затем накройте их крышкой. Прокипятите в соковарке воду в течение 10 минут, затем слейте воду и высушите изделие. Прокипятите силиконовую трубку.

### Подготовка ягод, фруктов и овощей

- Ягоды необходимо промыть в холодной воде, подождать, пока стечет вода, по усмотрению удалить плодоножки.
- Косточковые плоды (вишня, сливы, абрикосы и т.п.) следует промыть, дать стечь воде, по усмотрению удалить плодоножки и косточки.
- Семечковые плоды (яблоки, груши и т.п.) необходимо промыть, удалить подпорченные места, нарезать кусочками размером не менее 3 см.
- Перед приготовлением сока из овощей следует удалить подпорченные места, промыть овощи, дать стечь воде и нарезать/натереть согласно рекомендациям в таблице "Рекомендации по приготовлению сока из овощей".

## Приготовление сока

1. Наполните кастрюлю водой на 2 см ниже края.
2. Установите на кастрюлю емкость для сока, закрепив на ней силиконовую трубку.
3. Установите емкость для фруктов с подготовленными плодами на емкость для сока.

**Примечание:** загружайте фрукты, овощи или ягоды не выше 5 см от края емкости для фруктов.

4. Накройте соковарку крышкой и перекройте силиконовую трубку зажимом.
5. Спустя 15 минут после закипания воды (в зависимости от вида и спелости ягод и фруктов) снимите зажим с трубки и слейте горячий сок в чистые прогретые банки или бутылки.

Рекомендуемое время приготовления сока с момента закипания воды:

- Мягкие ягоды (клубника, малина): 20-30 минут.
  - Полутвердые ягоды и фрукты (черная смородина, слива): 30-40 минут.
  - Твердые плоды (яблоки, груши) и овощи: 45-60 минут.
6. В готовый сок можно добавить сахар по вкусу, разбавить водой или купажировать с пресными соками.

**Внимание:** следите за тем, чтобы в кастрюле всегда был достаточный уровень воды.

## Рекомендуемое время приготовления сока из ягод и фруктов

Фрукты, ягоды	Сахар на 1 кг фруктов, г	Время приготовления, мин
Абрикосы	80	45
Айва	100	60
Брусника	100	60
Бузина	80	30
Виноград	50	45
Вишня	100	45
Груши	50	60
Красная смородина	100	45
Крыжовник	100	45
Малина	50	30
Персики	50	45
Сливы	100	45
Черешня	50	45
Черная смородина	150	45
Яблоки	20-30	50

## Рекомендации по приготовлению сока из овощей

Овощи	Время приготовления, мин	Подготовка
Морковь	60	Очистить и мелко порубить
Огурцы	45	Порезать на куски, потереть на терке или мелко порубить
Помидоры	45	Промыть и мелко нарезать (не снимать кожуру)
Свекла	60	Промыть, снять кожуру, мелко нарезать
Сельдерей	60	Промыть клубни и листья, мелко нарезать
Спаржа	60	Промыть и мелко нарезать (не снимать кожуру)
Шпинат	45	Промыть и мелко нарезать

## Рецепты

### Яблочный сок

#### Ингредиенты

- Яблоки - 2,5 кг.
- Сахар - по вкусу.

#### Приготовление

Для получения 1,5 литров сока возьмите 2,5 кг яблок. Яблоки необходимо промыть, разрезать каждое на шесть частей, удалить сердцевину и подпорченные или битые места. Кожуру удалять не нужно. Заложите плоды в верхнюю емкость соковарки до максимального уровня, при необходимости посыпьте сахаром. Плотно накройте крышкой, закрепите зажим на силиконовой трубке и поставьте на огонь. Во время варки отводная трубка должна быть закрыта. Через 1 час яблоки необходимо перемешать ложкой, чтобы стекли остатки сока. Затем к отводной трубке подставьте емкость и снимите зажим. Готовый сок можно закатать в банки.

## Сливовый сок с мякотью

### Ингредиенты

- Спелые сливы - 4 кг.
- Сахар - 300 г на 1 л сока.

### Приготовление

Для получения 1-1,5 литра сока возьмите 4 кг слив. Переберите и промойте сливы, удалите косточки и загрузите в соковарку. Засыпьте в кастрюлю сахар и влейте получившийся сок и мякоть, предварительно протертую через мелкое сито. Доведите всю массу до кипения на слабом огне. Через 2-3 минуты сок готов и его можно разливать по стерильным банкам и закатывать.

## Грушевый сок

### Ингредиенты

- Спелые груши - 2-3 кг.

### Приготовление

Переберите груши, отделите от семян и нарежьте кубиками, а затем загрузите в соковарку. Варите в течение 20-60 минут в зависимости от мягкости и сочности плодов. Во время варки отводная трубка должна быть закрыта. На выходе получается густой и сладкий сок. Если природной сладости недостаточно, то вместе с грушами в соковарку можно засыпать сахар в расчете 40-50 г на 1 кг груш.

## Вишневый сок

### Ингредиенты

- Вишня - 1 кг.
- Сахар - 200 г.

### Приготовление

Предварительно вымытую, перебранную и очищенную от косточек вишню уложите в соковарку и варите 45-50 минут. Во время варки отводная трубка должна быть закрыта. Горячий сок разлейте в стерильные банки и закатайте. Из оставшейся от вишни мякоти можно сварить повидло.

## Очистка и уход

- Очищайте соковарку после каждого использования.
- Не используйте абразивные чистящие средства и жесткие губки во избежание повреждения поверхности изделия.
- Изделие не подходит для мытья в посудомоечной машине.
- Храните соковарку при температуре от -50 °C до +50 °C в сухом, защищенном от света месте.



## Правила и условия монтажа, хранения, перевозки (транспортировки), реализации и утилизации

- Изделие не требует какого-либо монтажа или постоянной фиксации.
- Хранение изделия должно производиться в упаковке в отапливаемых помещениях у изготовителя и потребителя. В помещениях не должно быть агрессивных примесей (паров кислот, щелочей), вызывающих коррозию.
- Перевозка изделия должна осуществляться в сухой среде.
- Изделие требует бережного обращения, оберегайте его от воздействия пыли, грязи, ударов и т.д.
- Утилизация данного изделия должна быть осуществлена согласно местным нормам и правилам по переработке отходов. Обеспечивая правильную утилизацию данного продукта, Вы помогаете предотвратить нанесение потенциального вреда окружающей среде и здоровью человека в результате неконтролируемого выброса отходов и рационально использовать материальные ресурсы. Более подробную информацию о пунктах приема и утилизации данного продукта можно получить в местных муниципальных органах или на предприятии по вывозу бытового мусора.
- Реализация устройства должна производиться в соответствии с местным законодательством.
- При обнаружении неисправности изделия следует немедленно обратиться в авторизованный сервисный центр или утилизировать изделие.

## Дополнительная информация

**Изготовитель:** Дамэй Стэйнлэс Стил Продактс Фэктори.

Шоссе Танкэн Чандэ, Сыцянь, р-н Синьхуэй, г. Цзянмынь, пров. Гуандун, Китай.  
Сделано в Китае.

**Импортер / уполномоченное изготовителем лицо:** ООО «Атлас»,  
690068, Россия, Приморский край, г. Владивосток, проспект 100-летия Владивостока,  
дом 155, корпус 3, офис 5.

Товар соответствует требованиям ГОСТов.

Внешний вид изделия и его характеристики могут подвергаться изменениям без предварительного уведомления для улучшения качества.



Товар изготовлен (мм.rrrr): \_\_\_\_\_

V.2

# Гарантийный талон

SN/IMEI: \_\_\_\_\_

Дата постановки на гарантию: \_\_\_\_\_

Производитель гарантирует бесперебойную работу устройства в течение всего гарантийного срока, а также отсутствие дефектов в материалах и сборке. Гарантийный период исчисляется с момента приобретения изделия и распространяется только на новые продукты.

В гарантийное обслуживание входит бесплатный ремонт или замена элементов, вышедших из строя не по вине потребителя в течение гарантийного срока при условии эксплуатации изделия согласно руководству пользователя. Ремонт или замена элементов производится на территории уполномоченных сервисных центров.

Срок гарантии: 12 месяцев.

Срок эксплуатации: 24 месяца.

Актуальный список сервисных центров по адресу:

<https://www.dns-shop.ru/technical-support/>





