

DEXP

РУКОВОДСТВО ПОЛЬЗОВАТЕЛЯ

**Соковыжималка
электрическая
DEXP JC-1501**

Уважаемый покупатель!

Благодарим Вас за выбор продукции, выпускаемой под торговой маркой «DEXP». Мы рады предложить Вам изделия, разработанные и изготовленные в соответствии с высокими требованиями к качеству, функциональности и дизайну. Перед началом эксплуатации прибора внимательно прочитайте данное руководство, в котором содержится важная информация, касающаяся Вашей безопасности, а также рекомендации по правильному использованию прибора и уходу за ним. Позаботьтесь о сохранности настоящего Руководства, используйте его в качестве справочного материала при дальнейшем использовании прибора.

Назначение прибора

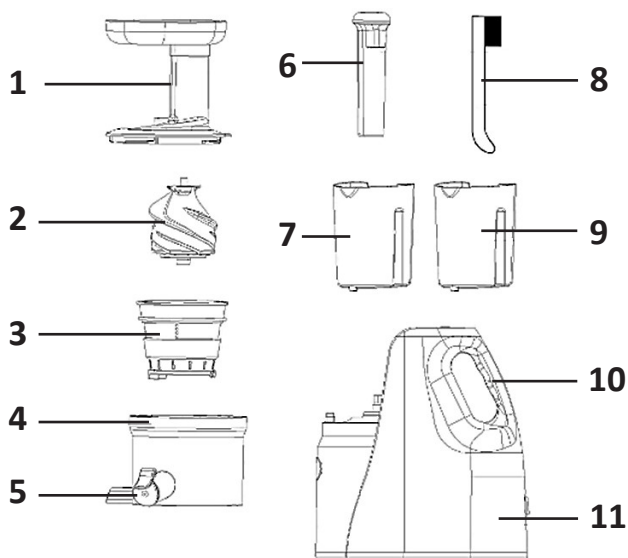
Электрическая соковыжималка предназначена для получения сока из свежих фруктов и овощей.

Меры предосторожности

- Не погружайте моторный блок и кабель питания в воду или другие жидкости во избежание поражения электрическим током.
- Не позволяйте детям играть с устройством.
- Запрещается использование устройства с поврежденным кабелем или вилок. Не используйте устройство при наличии видимых повреждений.
- Ни в коем случае не пытайтесь самостоятельно отремонтировать или разобрать устройство. Обратитесь в авторизованный сервисный центр.
- После окончания использования устройства, перед разборкой или очисткой устройства, выключите и обесточьте его. Не вынимайте вилку из розетки питания, вытягивая ее за провод, всегда держитесь только за вилку.
- Не касайтесь движущихся частей устройства.
- Не используйте аксессуары и детали, не рекомендованные изготовителем во избежание получения травмы, поражения электрическим током, возникновения возгорания.
- Для проталкивания фруктов и овощей в загрузочный лоток используйте толкатель. Ни в коем случае не пытайтесь делать это пальцами или какими-либо посторонними предметами.
- Если в процессе работы устройство засорилось, включите обратный ход, затем снова попробуйте прямой ход.
- Не используйте устройство вне помещения.
- Устройство предназначено для выжимания соков из фруктов и овощей, не помещайте посторонние предметы в устройство, а также не используйте устройство не по назначению.
- Устройство и его детали не предназначены для мытья в посудомоечной машине.
- Если во время использования устройства Вы почувствовали посторонний неприятный запах, немедленно выключите устройство, отсоедините вилку от розетки питания и обратитесь в авторизованный сервисный центр.

- Максимальное время непрерывной работы устройства – 10 минут. Если устройство будет работать дольше, оно перегреется, что может привести к его поломке. Дайте устройству остыть (в течение примерно 20 минут) прежде, чем продолжить работу.
- Устройство не предназначено для использования детьми и лицами с ограниченными физическими, сенсорными или умственными способностями, кроме случаев, когда над ними осуществляется контроль другими лицами, ответственными за их безопасность. Следите за тем, чтобы дети не играли с прибором.
- Обратите внимание, что напряжение и частота электрической сети должны соответствовать характеристикам устройства.
- Не пытайтесь разбирать устройство во время работы или помещать в него посторонние предметы.
- Запрещается переносить или разбирать работающее устройство.

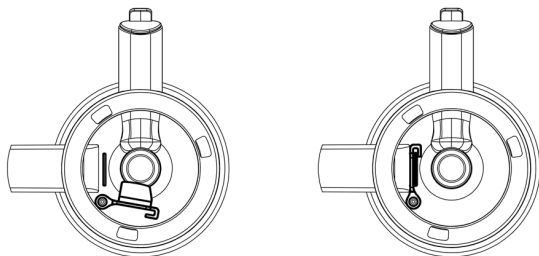
Внешний вид



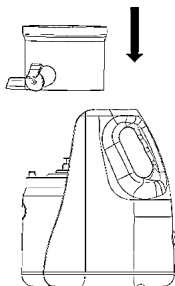
1. Загрузочный лоток.
2. Вращающийся шнек.
3. Фильтр.
4. Чаша.
5. Крышка-клапан «Капля-стоп».
6. Толкатель.
7. Контейнер для жмыха.
8. Щетка для очистки.
9. Контейнер для сока.
10. Ручка для переноски.
11. Моторный блок.

Сборка

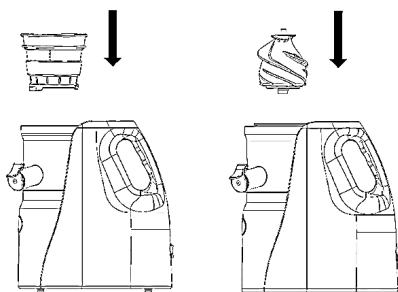
1. Перед сборкой переверните чашу и проверьте, чтобы резиновая заглушка была плотно вставлена в отверстие на чаше.



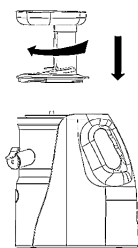
2. Установите чашу на моторный блок и поверните ее по часовой стрелке до упора для фиксации. Всегда проверяйте, чтобы чаша была плотно закреплена на моторном блоке.



3. Установите шнек и фильтр в чашу. Убедитесь, что шнек вставлен до упора.



4. Установите загрузочный лоток на чашу, поверните лоток по часовой стрелке.



Инструкция по эксплуатации

- Перед тем, как включить устройство, добавьте продукты.
 - Не используйте устройство дольше 10 минут за цикл.
1. Подключите устройство к электрической сети.
 2. Подставьте контейнеры для сока и жмыха под соответствующие отверстия.
 3. Переключатель режимов работы расположен на корпусе устройства и может находиться в трех положениях:
 - ON - включение устройства;
 - OFF - выключение устройства;
 - REV - реверс (вращение в обратную сторону). Используйте этот режим только для прочистки устройства, если отжимаемые продукты застряли.
 4. Поместите фрукты и овощи в загрузочный лоток.
 - Порежьте крупные фрукты или овощи, чтобы они могли поместиться в загрузочный лоток.
 - Во избежание порчи прибора следует удалять крупные семена и косточки из фруктов и овощей.
 - Не перегружайте лоток, добавляйте продукты постепенно. Используйте толкатель, если продукты застряли.
 5. Включите устройство.
 6. Если продукты застряли, выключите устройство и переведите переключатель в режим «REV». Если это не помогло, то выключите устройство и отсоедините загрузочный лоток, чтобы очистить его. Затем присоедините лоток, чтобы продолжить работу.
- ВНИМАНИЕ:** перед тем, как отсоединить лоток, отключите устройство от сети.
7. По окончании работы выключите устройство и отключите его от электрической сети.

Чистка и уход

- Перед чисткой всегда отключайте устройство и отсоединяйте кабель питания от розетки.
- Разберите устройство, как описано в разделе «Сборка» в обратном порядке.
- С помощью щетки очистите детали под водой.
- Протирайте моторный блок слегка влажной мягкой тканью. Убедитесь, что вода не попала внутрь моторного блока.
- Для эффективной чистки фильтра соковыжималки используйте щетку, которая идет в комплекте с устройством.
- Тщательно высушите все детали устройства, прежде чем поместить на хранение.

Возможные проблемы и их решение

Проблема	Причина	Решение
Устройство не работает.	Устройство неправильно подключено к сети электропитания.	Проверьте правильность подключения к розетке.
	Неправильно установлен загрузочный лоток.	Установите лоток правильно.
Двигатель остановился во время работы.	Чаша переполнена продуктами. Ингредиенты не разрезаны на достаточно малые части. Продукты очень волокнистые или с косточками.	<ul style="list-style-type: none"> • Переключите переключатель в положение «REV». • Снимите и очистите лоток, затем установите лоток на место. • Обратитесь в авторизованный сервисный центр.
Протечка сока из нижней части чаши.	Резиновая заглушка не плотно вставлена в отверстие на дне чаши.	Разберите все части устройства и плотно вставьте заглушку в отверстие.
Появились пятна на чаше, фильтре, щетке устройства.	Естественное окрашивание под воздействием продуктов.	
Поврежден фильтр.	Были использованы замороженные продукты, семена, косточки и другие твердые материалы.	Обратитесь в авторизованный сервисный центр.
Возникает скрежет во время работы.	Шум от винта.	Это нормальное явление. Убедитесь, что чаша не переполнена.
	Твердые материалы в чаше.	Снимите и очистите лоток, затем установите лоток на место.

Технические характеристики

- Параметры питания: 220 - 240 В, 50/60 Гц.
- Мощность: 350 Вт.
- Объем контейнера для сока: 550 мл.
- Объем контейнера для жмыха: 550 мл.
- Производительность: 102 об/мин.
- Максимальное время работы: менее 20 мин.

Правила и условия монтажа, хранения, перевозки (транспортировки), реализации и утилизации

- Устройство не требует какого-либо монтажа или постоянной фиксации.
- Хранение и перевозка устройства должны осуществляться в сухих местах.
- Реализация устройства должна производиться согласно действующему законодательству РФ.
- После окончания срока службы изделия его нельзя выбрасывать вместе с обычным бытовым мусором. Вместо этого оно подлежит сдаче на утилизацию в соответствующий пункт приема электрического и электронного оборудования для последующей переработки и утилизации в соответствии с федеральным или местным законодательством. Обеспечивая правильную утилизацию данного продукта, вы помогаете сберечь природные ресурсы и предотвращаете ущерб для окружающей среды и здоровья людей, который возможен в случае ненадлежащего обращения. Более подробную информацию о пунктах приема и утилизации данного продукта можно получить в местных муниципальных органах или на предприятии по вывозу бытового мусора.
- При обнаружении неисправности устройства следует немедленно обратиться в авторизованный сервисный центр или утилизировать устройство.



Дополнительная информация

Изготовитель: Нинбо Чанлунь Электрикал Эпплайнс Ко., Лтд.
д. Шие, Гуаньхайвэй, г. Цыси, Чжэцзян, Китай.

Уполномоченное изготовителем лицо: ООО «Атлас»,
690068, Россия, Приморский край, г. Владивосток, проспект 100-летия Владивостока, дом 155, корпус 3, офис 5.

Товар соответствует требованиям технического регламента Таможенного союза:

- ТР ТС 020/2011 «Электромагнитная совместимость технических средств»;
- ТР ТС 004/2011 «О безопасности низковольтного оборудования».

Внешний вид изделия и его характеристики могут подвергаться изменениям без предварительного уведомления.

Комплектация устройства может меняться без предварительного уведомления.

Адрес в интернете:

www.dexp.club



Товар изготовлен (мм.ггг.): _____

V.3

www.dexp.club