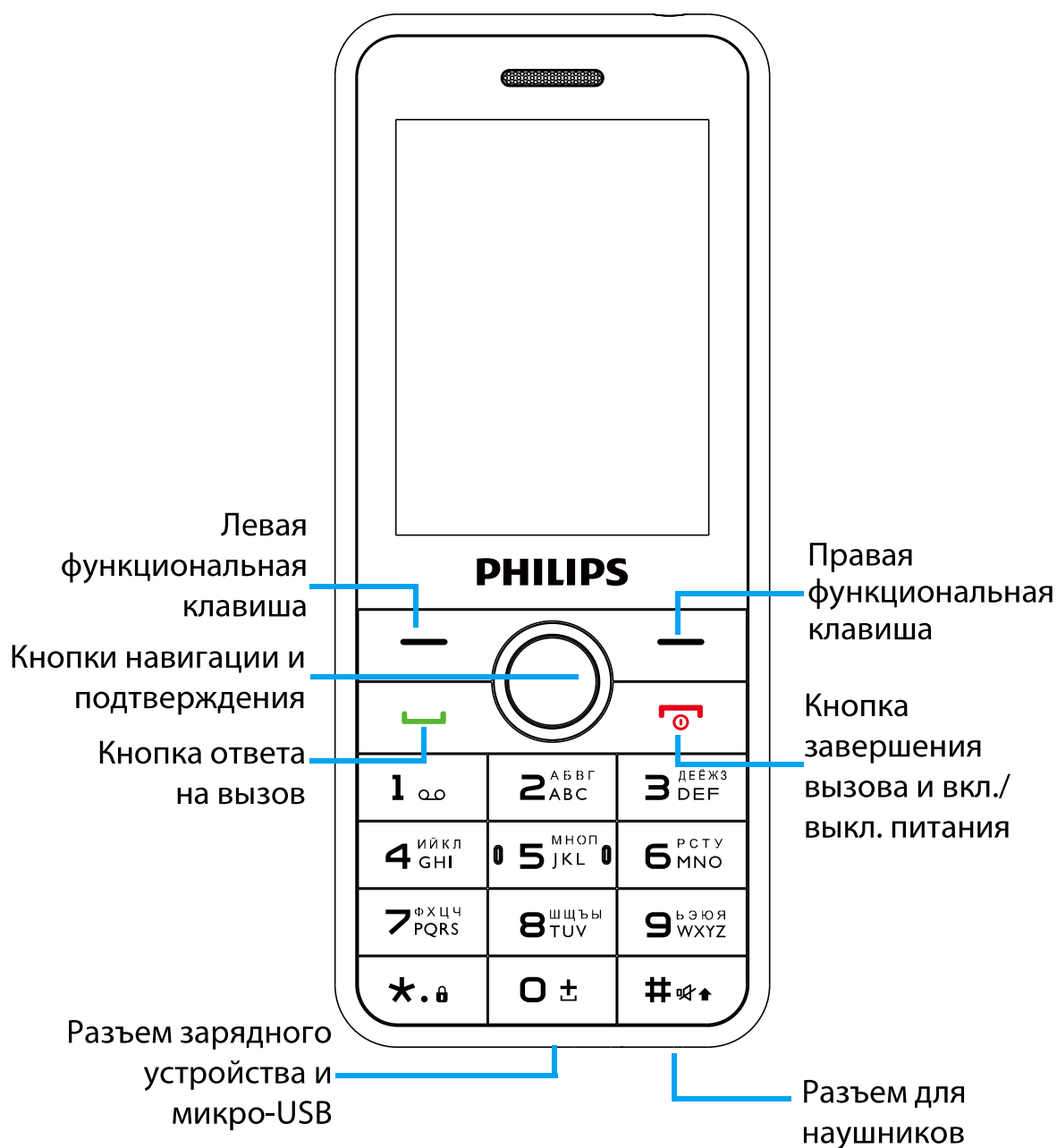


Ваш телефон



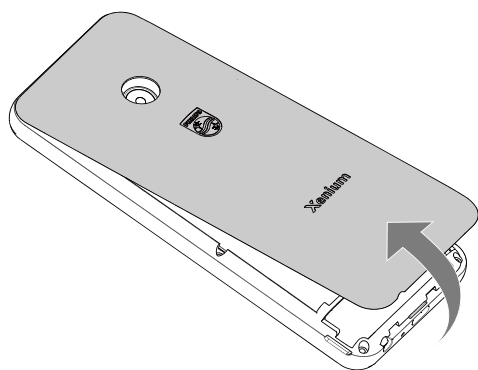
Компания Philips постоянно стремится улучшить свои изделия. Из-за обновления программного обеспечения данное руководство пользователя может немного не соответствовать вашему изделию. Поэтому Philips сохраняет за собой право вносить изменения в данное руководство пользователя или отозвать его в любое время без предварительного уведомления. Устройство соответствует всем необходимым стандартам.

Подготовка к эксплуатации

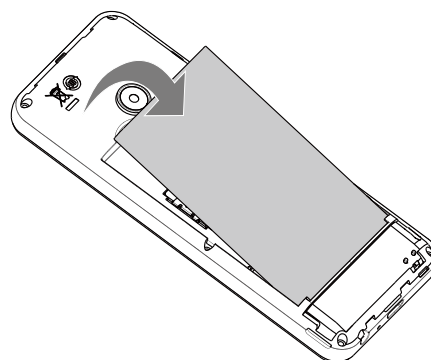
Установка SIM-карт и зарядка аккумулятора

Информация о том, как вставить SIM-карты и зарядить аккумулятор перед первым использованием.

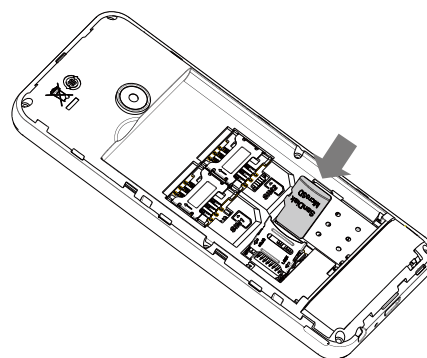
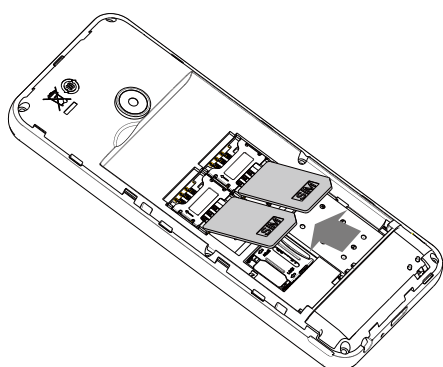
- 1 Снимите заднюю крышку.



- 2 Извлеките аккумулятор.





- 3 Вставьте SIM-карту и карту Micro SD.




Использование телефона

Использование основных функций вызова




Выполнение вызова

- 1 Введите номер телефона.
- 2 Нажмите  для набора номера.
- 3 Нажмите  для завершения вызова.

Советы:

- Чтобы ввести номер в международном формате, нажмите  , чтобы ввести знак «+» международного префикса.

Прием и завершение вызова

- 1 Нажмите  для ответа на вызов.
- 2 Нажмите  для выбора режима громкой связи.
- 3 Нажмите  для завершения вызова.

Быстрый набор

С начального экрана можно звонить по заранее назначенным номерам путем нажатия и удерживания соответствующей цифровой кнопки.

Чтобы назначить номер контакта для одной из кнопок быстрого набора:

- 1 Выберите **Контакты > Опции > Другие > Быстрый набор** для включения функции.

Экстренный вызов

Если в телефоне не установлена SIM-карта, можно нажимать цифровые кнопки для совершения

экстренного вызова. В Европе стандартный экстренный номер – 112, в Великобритании – 999.

Создание и отправка сообщений

Можно использовать меню **Сообщения** для отправки текстовых сообщений.

Новое SMS-сообщение

- 1 Выберите **Сообщения** > **Написать SMS**.
- 2 Напишите ваше текстовое сообщение.
- 3 Нажмите кнопку подтверждения для отправки сообщения.

Ввод текста

Ваш мобильный телефон поддерживает несколько методов ввода текста, в том числе ввод английских букв, цифр и символов.

Клавиши:

Клавиши	Функция
	Ввод символов и знаков препинания.
	Удаление предыдущего символа.
	Выбор символа на экране.
	Выбор или подтверждение символа.
	Для поиска символа на предыдущей или следующей странице.

Внимание:

- Поддерживаемые методы ввода могут отличаться в зависимости от языка, выбранного для телефона.

Восстановление заводских настроек

Восстановите настройки вашего телефона до параметров по умолчанию.

Вам необходимо ввести пароль блокировки телефона (по умолчанию 1122).

Техника безопасности и меры предосторожности

Меры предосторожности

Не давайте телефон маленьким детям



Храните телефон и принадлежности к нему в недоступном для детей месте. Мелкие детали могут попасть в дыхательные пути и вызвать серьезные повреждения при проглатывании.

Радиоволны



Телефон излучает и принимает радиоволны на частоте GSM. (850/900/1800/1900 МГц).



Проконсультируйтесь с производителем своего автомобиля касательно воздействия радиоизлучения на электронное оборудование

Условия эксплуатации

Изготовителем установлен срок службы 2 года в условиях эксплуатации при температуре от 5°C до 35°C и влажности от 8% до 80%, хранения от 5°C до 43°C и влажности от 5% до 95%.

Выключите телефон!



Отключайте свой мобильный телефон перед посадкой в самолет. Использование мобильных телефонов в самолете может стать причиной опасной ситуации, нарушить беспроводную связь, а также может быть незаконным.



В больницах, клиниках, лечебных учреждениях и любых других местах, где поблизости может находиться медицинское оборудование.



В местах с потенциально взрывоопасной атмосферой (например, на бензозаправочных станциях, а также в местах, где в воздухе находятся частицы пыли или металлической стружки). В автомобилях, перевозящих горючие продукты, а также в автомобилях, работающих на сжиженном нефтяном газе (СНГ). В карьерах и других местах, где проводятся взрывные работы.

Использование телефона в автомобиле



Не используйте телефон во время управления автомобилем и соблюдайте все требования, ограничивающие использование мобильных телефонов за рулем. По возможности в целях безопасности используйте гарнитуры устройства для громкой связи. Убедитесь, что телефон и его автомобильные принадлежности не загромождают подушки безопасности и другие защитные устройства, установленные в автомобиле.

Обращайтесь с телефоном осторожно и аккуратно



Для обеспечения бесперебойной работы телефона рекомендуется использовать его в нормальном рабочем положении.

- Не подвергайте телефон воздействию высоких температур.
- Не погружайте телефон в жидкости; если телефон намок, выключите его, извлеките батарею и просушите в течение 24 часов перед повторным использованием.
- Для очистки телефона используйте мягкую ткань.
- В жаркую погоду или от длительного воздействия солнечных лучей (например, через окно дома или стекло автомобиля) температура корпуса телефона может повыситься. В этом случае будьте очень осторожны, когда берете телефон в руки, и воздержитесь от его использования при температуре окружающей среды выше 35 °C или ниже 0 °C.

Не допускайте повреждения батареи



Следует использовать только оригинальные принадлежности Philips, так как использование любых других принадлежностей может привести к повреждению телефона и отмене всех гарантий со стороны компании Philips. Использование аккумулятора неправильного типа может также вызвать взрыв.

Обеспечьте немедленную замену поврежденных деталей квалифицированным специалистом. Замена должна выполняться исключительно с использованием оригинальных запчастей производителя. Ваш телефон работает от аккумуляторной батареи.

- Используйте только предназначенное для нее зарядное устройство.
- Не бросайте в огонь.
- Не открывайте батарею и не допускайте ее деформации.
- Следите, чтобы металлические предметы (такие как ключи в кармане) не привели к короткому замыканию контактов батареи.
- Не допускайте воздействия на батарею чрезмерно низких или высоких температур а также воздействия на нее влаги и едких сред.

Внимание:

ПРИ ЗАМЕНЕ АККУМУЛЯТОРНОЙ БАТАРЕИ НА БАТАРЕЮ НЕСООТВЕТСТВУЮЩЕГО ТИПА ВОЗНИКАЕТ ОПАСНОСТЬ ВЗРЫВА. ИСПОЛЬЗОВАННЫЕ БАТАРЕИ СЛЕДУЕТ УТИЛИЗИРОВАТЬ В СООТВЕТСТВИИ С ИНСТРУКЦИЯМИ.

Защита окружающей среды



Соблюдайте требования местного законодательства касательно утилизации упаковочных материалов, разряженных батарей и старых телефонов, а также способствуйте их переработке. Производитель наносит на батарею и упаковку стандартные символы повторной переработки и правильной утилизации накапливающихся отходов.



: упаковочный материал подлежит повторной переработке.



: обозначение финансового взноса в пользу соответствующей национальной системы переработки упаковочных материалов.



: пластиковый материал подлежит повторной переработке (также обозначает тип пластика).

Защита органов слуха



При прослушивании музыки установите громкость на среднем уровне.

Постоянное прослушивание при высоком уровне громкости может негативно сказаться на вашем слухе. Рекомендуется во время эксплуатации держать устройство на расстоянии не менее 15 см от тела и головы.

Знак WEEE в DFU: Информация для потребителя

Утилизация старого устройства

Данное изделие сконструировано и изготовлено из высококачественных материалов и компонентов, которые подлежат переработке и вторичному использованию.



Если на товар нанесен символ перечеркнутой корзины с колесами, это означает, что товар соответствует европейской Директиве 2012/19/EU



Наведите справки о местной системе раздельного сбора отходов для электронных и электрических товаров.

Действуйте согласно местным правилам и не утилизируйте ваши старые изделия вместе с обычными бытовыми отходами. Правильная утилизация старого товара способствует предотвращению возможных негативных последствий для окружающей среды и здоровья людей.

Данное изделие может содержать элементы, технологии или программное обеспечение, подпадающие под действие экспортного законодательства США и других стран. Несоблюдение закона не допускается.

Заявление о товарных знаках

Philips

PHILIPS и PHILIPS' Shield Emblem являются зарегистрированными товарными знаками Koninklijke Philips N.V. manufactured by TPV Audio and Visual Technology(shenzhen) Co., Ltd. по лицензии Koninklijke Philips Electronics N.V.

Информация об удельном коэффициенте поглощения

Международные стандарты

ДАННЫЙ МОБИЛЬНЫЙ ТЕЛЕФОН СООТВЕТСТВУЕТ МЕЖДУНАРОДНЫМ ТРЕБОВАНИЯМ БЕЗОПАСНОСТИ ПО ВОЗДЕЙСТВИЮ РАДИОВОЛН

Ваш мобильный телефон является приемником и передатчиком радиосигналов. Он разработан и изготовлен так, чтобы радиочастотная энергия не превышала предельных значений, определенных международными стандартами. Данные требования были установлены Международной комиссией по защите от неионизирующего излучения (ICNIRP) и Институтом инженеров по электротехнике (IEEE), которые определяют гарантированный запас надежности для защиты людей независимо от их возраста и состояния здоровья.

В рекомендациях по излучению для мобильных телефонов используется единица измерения, называемая удельным коэффициентом поглощения (SAR). Предельное значение SAR, рекомендованное комиссией ICNIRP для мобильных телефонов общего назначения, составляет **2,0 Вт/кг, усредненные на 10 грамм ткани, а для головы этот показатель составляет 1,6 Вт/кг, усредненных на один грамм ткани** согласно стандарту IEEE Std 1528.

Испытания в отношении SAR проводятся с использованием рекомендуемых рабочих положений при работе телефона на самой высокой сертифицированной мощности во всех используемых частотных диапазонах. Хотя значение SAR определяется на самой высокой сертифицированной мощности, фактические уровни SAR работающего мобильного телефона обычно ниже максимального значения SAR. Это обусловлено тем, что телефон разработан для работы при различных уровнях мощности, что позволяет использовать минимальную мощность, необходимую для подключения к сети. Как правило, чем ближе вы к антенне базовой станции, тем ниже мощность излучения.

Несмотря на то, что возможны разные уровни SAR для различных телефонов и разных положений, все телефоны соответствуют международным стандартам защиты от радиочастотного излучения.

Наибольшее значение SAR для данного устройства при контакте с головой составляет 1,282 Вт/кг, при ношении на теле – 1,344 Вт/кг. Конечности - 2,109 Вт/кг.

Значения SAR измерялись с размещением устройства вплотную к голове и на расстоянии 5 мм от тела при передаче на самой высокой сертифицированной мощности во всех используемых частотных диапазонах мобильного устройства.

Для ограничения воздействия радиочастотного излучения рекомендуется сократить продолжительность разговоров по мобильному телефону или использовать наушники. Суть данных мер предосторожности заключается в том, чтобы держать мобильный телефон подальше от головы и тела.

Декларация соответствия

Мы,
**TPV Audio and Visual Technology
(Shenzhen) Co., Ltd.**
**11 Science and Technology Road, Science and Technology Industrial Park,
Nanshan District, Shenzhen, Guangdong Province, 518057, People' s
Republic of China**

заявляем только под нашу ответственность, что продукт

Xenium E172

ТАС-номер: **8671 7105**

к которому относится настоящее заявление, соответствует следующим стандартам:

Здоровье:

EN 50360: 2017; EN 50566: 2017;
EN 62209-1: 2016 EN 62209-2: 2010+AMD1: 2019
EN 50663: 2017;

Безопасность:

EN IEC 62368-1:2020+A11:2020; EN 50332-2:2013;

Электромагнитная совместимость:

ETSI EN 301 489-1 V2.2.3;
ETSI EN 301 489-17 V3.2.4;
Draft ETSI EN 301 489-52 V1.1.2;
EN 55032: 2015/AC: 2016 ; EN 55035: 2017;
EN 61000-3-3: 2013; EN 61000-3-2: 2014;

Радиочастотная совместимость:

ETSI EN 301 511 V12.5.1;
ETSI EN 300 328 V2.2.2;
ETSI EN 303 345-1 V1.1.1;
Draft ETSI EN 303 345-3 V1.1.0;

Настоящим заявляем, что (все необходимые радиочастотные испытания были проведены и что) вышеуказанное изделие соответствует всем основным требованиям Директивы 2014/53/EU.

Идентификационный знак:

28 января 2021 года

Менеджер по качеству: Венхан Лин

Wenhan LIN

Модель: Xenium E172 (CTE172)

Дисплей

Размер:	2.4"
Матрица:	QVGA 320x240 TFT

Камера

Основная:	0.3 Мп
-----------	--------

Платформа

Процессор:	SC6531E
------------	---------

Память

Встроенная память (ROM):	32 МБ (34,5 КБ доступно пользователю)
Оперативная память (RAM):	32 МБ
Поддержка карт MicroSD:	До 16 ГБ

Соединения

USB:	micro-USB 2.0
Bluetooth:	V2.1
Сеть:	GSM: 900/1800 МГц
Аудио:	3.5 мм

Аккумулятор

Батарея:	1700 мАч
----------	----------

Производитель:

**Ти Пи Ви Аудио энд Вижуал Технолоджи
(Шэньчжэнь) Ко., Лтд.**

**11 Сайнс энд Технолоджи Роад, Сайнс энд
Технолоджи Индастриал Парк, Наньшань
дистрикт, Шэньчжэнь, провинция Гуандун,
518057, Китайская Народная Республика**

Импортер:

«ООО Сангфей СЕС Электроникс Рус »

Москва, Наб. Академика Туполева,

дом 15, корпус 2, этаж тех, пом 6

Россия.

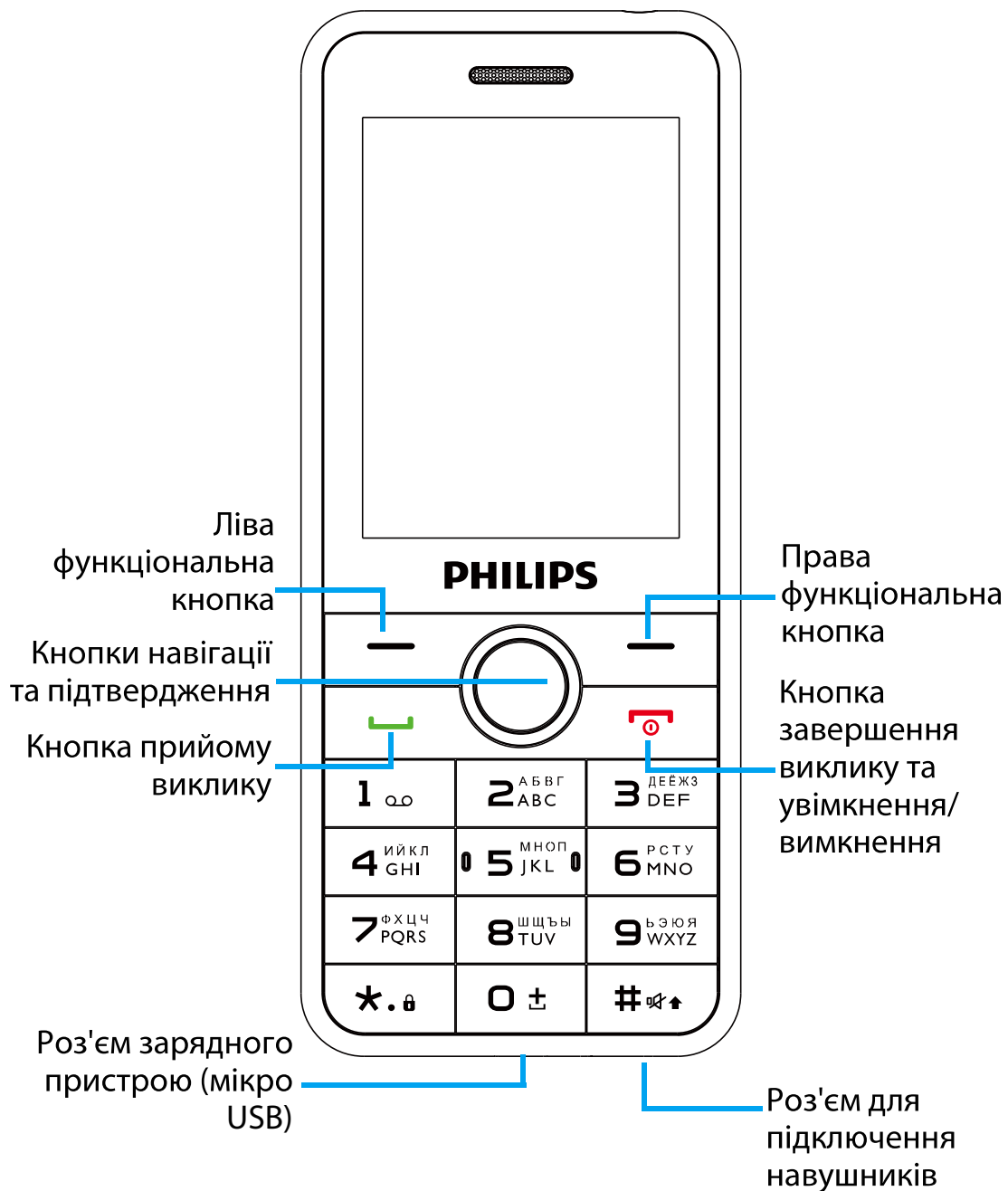
Абонентский терминал (мобильный телефон) под товарным знаком
«Philips», модели Xenium E172 (СТЕ172)

ЕВРАЗИЙСКИЙ ЭКОНОМИЧЕСКИЙ СОЮЗ
ДЕКЛАРАЦИЯ О СООТВЕТСТВИИ

Eurasian Conformity

Месяц и год производства определяется
по серийному номеру устройства:
5 и 6 символы - год производства.
7 и 8 символы - неделя производства.

Знайомство з телефоном



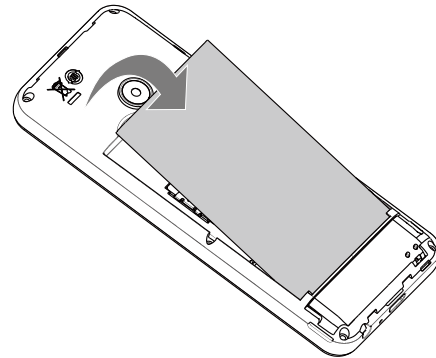
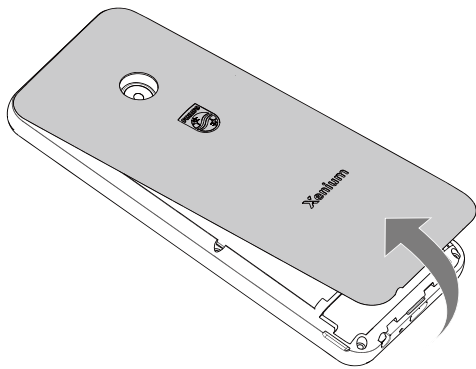
Компанія Philips постійно прагне поліпшувати свої вироби. Внаслідок оновлення програмного забезпечення цей посібник користувача може в дечому не відповідати вашому виробу. Тому компанія Philips зберігає за собою право вносити зміни в цей посібник користувача або анулювати його в будь-який час без попередження. Завжди вважайте стандартом свій пристрій.

Початок роботи

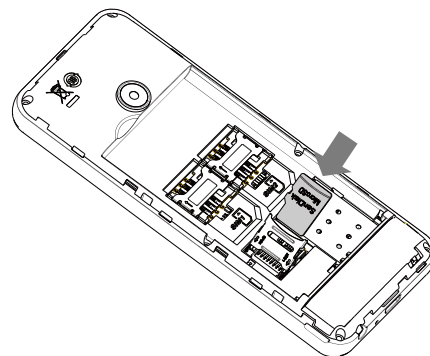
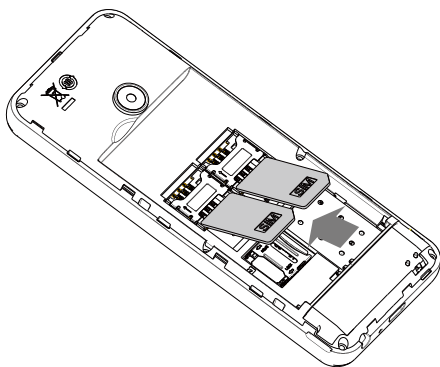
Встановлення SIM-картки та заряджання акумулятора

Порядок встановлення SIM-картки та заряджання акумулятора перед першим використанням.

- 1 Зніміть задню кришку.
- 2 Вийміть акумулятор.



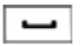
- 3 Вставте SIM-картку та картку Micro SD.



Основні функції

Виклики

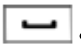

Здійснення виклику

- 1 Введіть номер телефону.
- 2 Для здійснення виклику натисніть .
- 3 Для завершення виклику натисніть **Н**.

Поради:

- Щоб здійснити міжнародний виклик, натисніть та утримуйте **О** для введення символу «+» — це префікс міжнародного виклику.

Приймання та завершення виклику

- 1 Для прийняття виклику натисніть .
- 2 Натисніть , щоб обрати режим використання гарнітури.
- 3 Для завершення виклику натисніть **Н**.

Швидкий набір номера

Щоб здійснити виклик на призначений кнопці номер, перейдіть до головного екрана і натисніть та утримуйте відповідну цифрову кнопку.

Призначення контакту кнопці швидкого набору:

- 1 Виберіть **Меню > Контакти > Опції > Налаштування > Швидкий набір** для увімкнення функції.
- 2 Натисніть **Встановити номери** і виберіть цифрову кнопку, якій буде призначено номер.

Екстрені виклики

Навіть якщо у телефоні немає SIM-картки, все одно можна здійснити екстрений виклик, скориставшись цифровими кнопками. У Європі стандартним номером екстреної служби є 112, у Великій Британії це номер 999.

Повідомлення

Можна використовувати меню **Повідомлення** для надсилання текстових повідомлень.

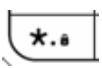
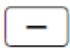
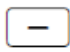
Нове SMS-повідомлення

- 1 Виберіть **Меню > Повідомлення > Написати повідомлення**.
- 2 Напишіть текстове повідомлення.
- 3 Щоб надіслати повідомлення, натисніть кнопку підтвердження.

Введення тексту

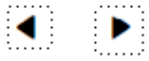
У цьому телефоні можна використовувати декілька способів введення тексту: введення букв, цифр і символів.

Кнопки:

Кнопки	Функція
	Введення символів та знаків пунктуації.
	Видалення попереднього символу.
	Вибір символу на екрані.



Вибір або підтвердження символу.



Пошук необхідного символу на попередній або наступній сторінці.

 Увага:

- Доступні способи вводу залежать від того, яку мову встановлено у телефоні.

Відновлення стандартних налаштувань

Стандартні налаштування телефона можна відновити. Для цього потрібно ввести пароль блокування телефона (пароль за замовчанням — 1122).

Техніка безпеки

Запобіжні заходи

Тримайте телефон у місцях, недосяжних для малих дітей



Тримайте телефон та все приладдя до нього у місцях, недосяжних для малих дітей. Дрібні деталі можуть потрапити до дихальних шляхів, а також призвести до тяжких травм у разі проковтування.

Радіохвилі



Цей телефон передає/приймає радіохвилі в діапазонах GSM (850/900//1800/1900 МГц).



Дізнайтесь у виробника свого автомобіля, чи не впливає радіовипромінювання на електронні системи автомобіля.

Вимикайте телефон...



Вимикайте телефон у літаку. Використання телефона в літаку може становити небезпеку для роботи літака, створювати перешкоди безпроводовому зв'язку, а також може бути незаконним.



У лікарнях, поліклініках, інших лікувальних установах і будь-яких місцях, де використовується медичне обладнання.



У місцях з потенційно вибухонебезпечною атмосферою (наприклад, на автозаправних станціях і в місцях, де в повітрі є багато пилу, зокрема металевого); у автомобілі, що перевозить займісті продукти, і в автомобілі, що працює на зрідженому нафтовому газі (ЗНГ). У каменоломнях і інших місцях, де здійснюються підривні роботи.

Телефон та безпека за кермом



Не використовуйте телефон під час керування автомобілем і дотримуйтесь усіх вимог, що обмежують використання мобільних телефонів за кермом. З міркувань безпеки за можливості використовуйте

гарнітуру. Переконайтеся, що телефон та автомобільний комплект до нього не заважатимуть роботі подушок безпеки та інших захисних пристроїв, встановлених в автомобілі.

Догляд за телефоном



Для забезпечення задовільної роботи телефона рекомендується використовувати його тільки в нормальному робочому положенні.

- Не піддавайте телефон впливу дуже високої або дуже низької температури.
- Не занурюйте телефон у рідину. Якщо телефон став вологим, вимкніть його, вийміть акумулятор і дайте їм висохнути протягом 24 годин, перш ніж знову використовувати.
- Для очищення телефона використовуйте м'яку тканину.
- У спекотну погоду або під тривалим впливом сонячних променів (наприклад, через вікно будівлі або лобове скло автомобіля) корпус телефона може значно нагрітися. У цьому випадку будьте дуже обережні, беручи телефон. Крім того, уникайте використання телефона при температурі навколишнього середовища вище 35 °C або нижче 0 °C.

Догляд за акумулятором



Слід використовувати тільки оригінальне приладдя виробника, тому що використання будь-якого іншого приладдя може призвести до пошкодження телефона та скасування всіх гарантій на телефон, наданих компанією Philips. Використання акумулятора, тип якого не відповідає технічним умовам виробника, може призвести до вибуху.

Ушкоджені частини слід негайно замінити оригінальними запасними частинами виробника. Цю роботу має виконувати кваліфікований фахівець. Цей телефон працює від акумулятора.

- Використовуйте тільки зарядний пристрій, вказаний виробником.
- Не підпалюйте акумулятор.
- Не деформуйте та не розбирайте акумулятор.
- Не допускайте замикання контактів акумулятора металевими предметами (наприклад, ключами у кишені).
- Не піддавайте акумулятор впливу надто низької та надто високої температури (нижче -20 °C та вище 60 °C), вологи та хімічно агресивного середовища.

Увага!

Встановлення елементів живлення невідповідного типу може призвести до вибуху. Утилізуйте використані елементи живлення відповідно до інструкцій.


Охорона навколишнього середовища



Пам'ятайте про необхідність дотримання місцевих правил утилізації пакувальних матеріалів, відпрацьованих акумуляторів і старих телефонів та сприяйте їх належній утилізації. Виробник позначає акумулятори й пакувальні матеріали стандартними символами для полегшення переробки та утилізації.



: Пакувальний матеріал з такою позначкою придатний для переробки.

: Зроблено фінансовий внесок у відповідну національну систему відновлення й переробки пакування.

: Пластик придатний для переробки (також вказується його тип).

Захист органів слуху



Під час прослуховування музики встановлюйте помірний рівень гучності.

Тривале прослуховування музики з високим рівнем гучності може призвести до погіршення слуху. Під час використання рекомендується тримати пристрій на відстані щонайменше 15 мм від тіла та голови.

Знак WEEE в посібнику з експлуатації: «Інформація для споживача»

Утилізація виробу, що відслужив свій термін

Цей виріб розроблено і виготовлено з високоякісних матеріалів і компонентів, придатних для переробки та повторного використання.



Якщо виріб має таку позначку у вигляді перекресленого кошика на колесах, це означає, що виріб відповідає Директиві ЄС 2012/19/EU.

Довідайтеся про місцеву систему роздільного збору відходів для електронних і електричних виробів.

Дійте згідно з місцевими правилами та не викидайте старі вироби разом зі звичайними побутовими відходами. Правильна утилізація старих виробів дозволяє уникнути можливих негативних наслідків для навколишнього середовища та здоров'я людей.

Цей виріб може містити елементи, технології або програмне забезпечення, що підпадають під дію експортного законодавства США та інших країн. Недотримання закону не допускається.

Заява про товарні знаки

Philips PHILIPS та емблема щита PHILIPS є зареєстрованими товарними знаками компанії Koninklijke Philips N.V., що використовуються на виробі, виготовленими компанією TPV Audio and Visual Technology (Shenzhen) Co., Ltd за ліцензією Koninklijke Philips N.V.

Інформація про питомий коефіцієнт поглинання Міжнародні стандарти

Цей телефон відповідає міжнародним вимогам безпеки щодо захисту від випромінювання у радіочастотному діапазоні.

Телефон є приймачем і передавачем радіосигналів. Його розроблено і виготовлено таким чином, щоб енергія випромінювання у радіочастотному діапазоні не перевищувала граничних значень, визначених міжнародними стандартами. Ці вимоги встановлено Міжнародною комісією із захисту від неіонізуючого випромінювання (ICNIRP) та Інститутом інженерів з електротехніки (IEEE), які визначають

гарантований запас надійності для захисту людей, незалежно від їхнього віку й стану здоров'я.

У рекомендаціях з випромінювання для мобільних пристроїв використовується одиниця виміру, яка має назву «питомий коефіцієнт поглинання» (SAR). Граничне значення SAR, рекомендоване комісією ICNIRP для мобільних телефонів загального призначення, становить **2,0 Вт/кг, усереднене на 10 г тканини, а для голови цей показник становить 1,6 Вт/кг, усереднений на 1 г тканини**, згідно зі стандартом IEEE 1528.

Випробування щодо SAR здійснюються з використанням рекомендованих робочих положень при роботі телефона на найвищій сертифікованій потужності у всіх використовуваних частотних діапазонах. Хоча значення SAR визначається на найвищій сертифікованій потужності, фактичні рівні SAR працюючого телефона зазвичай нижче максимального значення SAR. Це зумовлене тим, що телефон розроблено для роботи при різних рівнях потужності, і це дозволяє використовувати мінімальну потужність, необхідну для підключення до мережі. Як правило, чим ближче ви знаходитесь до антени базової станції, тим менша потужність випромінювання.

Незважаючи на те, що можливі різні рівні SAR для різних пристроїв і різних положень, усі пристрої відповідають міжнародним стандартам захисту від випромінювання у радіочастотному діапазоні.

Для цього пристрою найвище зареєстроване значення SAR під час використання біля голови становить 1,282 Вт/кг, під час використання біля тіла — 1,344 Вт/кг. Кінцівки - 2,109 Вт/кг.

Значення SAR було виміряно на відстанях 5 мм від голови та тіла під час роботи телефона на найвищій сертифікованій потужності у всіх використовуваних частотних діапазонах.

Для обмеження впливу випромінювання у радіочастотному діапазоні рекомендуємо скоротити тривалість розмов по телефону або користуватися гарнітурою. Суть цих запобіжних заходів полягає в тому, щоб тримати телефон подалі від голови і тіла.

Сертифікат відповідності

Ми,
**компанія TPV Audio and Visual Technology
(Shenzhen) Co., Ltd.,
11 Science and Technology Road, Science and
Technology Industrial Park, Nanshan District,
Shenzhen, Guangdong Province, 518057, People's
Republic of China**

заявляємо винятково під нашу відповідальність, що виріб

Xenium E172

Номер ТАС: **8671 7105**

якого стосується ця заява, відповідає таким стандартам:

Охорона здоров'я:

EN 50360: 2017; EN 50566: 2017;

EN 62209-1: 2016 EN 62209-2: 2010+AMD1: 2019

EN 50663: 2017;

Безпека:

EN IEC 62368-1:2020+A11:2020; EN 50332-2:2013;

Електромагнітна сумісність:

ETSI EN 301 489-1 V2.2.3;

ETSI EN 301 489-17 V3.2.4;

Draft ETSI EN 301 489-52 V1.1.2;

EN 55032: 2015/AC: 2016; EN 55035: 2017;

EN 61000-3-3: 2013; EN 61000-3-2: 2014;

Радіочастоти:

ETSI EN 301 511 V12.5.1;

ETSI EN 300 328 V2.2.2;

ETSI EN 303 345-1 V1.1.1;

Проект ETSI EN 303 345-3 V1.1.0;

Цим ми заявляємо про те, що було проведено всі основні радіотехнічні випробування, і вищевказаний виріб відповідає усім суттєвим вимогам Директиви 2014/53/EU.

Маркування:

28 січня 2021 року

Керівник служби контролю якості: **Веньхань Лін
(Wenhan Lin)**

Wenhan LIN



Воспользуйтесь дополнительными возможностями, зарегистрировав продукт на www.philips.com/mobilephones

2021 © TPV Audio and Visual Technology (Shenzhen) Co.,Ltd.
Philips и эмблема щита Philips являются зарегистрированными торговыми марками, принадлежащими Koninklijke Philips N.V. и используются по лицензии.

Данный продукт был изготовлен и продается под ответственностью TPV Audio and Visual Technology (Shenzhen) Co.,Ltd, и TPV Audio and Visual Technology (Shenzhen) Co.,Ltd является гарантом по отношению к этому продукту.



514.0CIS.E172.00

