

DEXP

ПАЙДАЛАНУШЫ НҰСҚАУЛЫҒЫ

Орнату нұсқаулығы

**Ауа баптағыш
(сплит-жүйе)**

DEXP

AC-R070MA/W

AC-R090MA/W

Мазмұны

Құрылғының мақсаты	5
Сақтық шаралары	5
Жиынтықтама	7
Құрылғы схемасы	8
Ішкі блокты орнату	9
Сыртқы блокты орнату.....	19
Тоңазыту агентінің құбыр желісін қосу.....	24
Ауаны шығару	27
Газдың шығып кетуін тексеру	28
Сынақтық іске қосу.....	28
Монтаждау, сақтау, тасу (тасымалдау), сату және кәдеге жарату ережелері мен шарттары	29
Қосымша ақпарат	30

Құрметті сатып алушы!

Сізге «DEXP» сауда маркасымен шығарылатын өнімді таңдағаныңыз үшін алғыс білдіреміз.

Сізге сапаға, функционалдыққа және дизайнға қойылатын жоғары талаптарға сәйкес әзірленген және жасап шығарылған бұйымдар мен құрылғыларды ұсынуға қуаныштымыз. Пайдалануды бастар алдында Сіздің қауіпсіздігіңізге қатысты маңызды ақпарат, сондай-ақ өнімді дұрыс пайдалану және оған күтім жасау бойынша ұсыныстар қамтылған осы нұсқаулықты мұқият оқып шығыңыз. Осы нұсқаулықты сақтап қойыңыз және оны бұйымды әрі қарай пайдалану кезінде анықтамалық материал ретінде пайдаланыңыз.

Құрылғының мақсаты

Сплит-жүйе типті тұрмыстық ауа баптағыш тұрғын, қоғамдық және әкімшілік-тұрмыстық үй-жайларда санитарлық-гигиеналық нормаларды қамтамасыз ету кезінде ауаның оңтайлы температурасын құруға арналған. Ауа баптағыш ауаны салқындату, кептіру, жылыту (тек салқындатуға жұмыс істейтін үлгілерден басқа), желдету және шаңнан тазарту әрекеттерін орындайды.

Сақтық шаралары

Олардың қауіпсіздігіне жауапты басқа адамдар бақылауды жүзеге асыратын жағдайларды қоспағанда, құрылғы балалардың және физикалық, сенсорлық немесе ақыл-ой қабілеттері шектеулі тұлғалардың пайдалануына арналмаған. Балаларға құрылғымен ойнауға рұқсат бермеңіз.

Құрылғыны орнату кезіндегі сақтық шаралары

- Орнату процесі осы нұсқаулыққа сәйкес жүргізілуі тиіс. Кепілдемелік қызмет көрсету құқығынан айырылуға жол бермес үшін құрылғыны орнатпас бұрын нұсқаулықпен мұқият танысып шығыңыз.
- Құрылғыны қосу алдында онда көрсетілген кернеудің жерге тұйықтауы бар жергілікті электр желісінің кернеуіне сәйкестігіне көз жеткізіңіз.
- Құрылғыны орнатуды және жерге тұйықтауды білікті мамандар жүргізуі тиіс. Қате орнату немесе жерге тұйықтау пайдаланушының өмірі мен денсаулығына қауіп төндіруі мүмкін.
- Берілген құрылғыны барлық жөндеу жұмыстары, техникалық қызмет көрсету және жылжытуды авторизацияланған сервистік маман орындауы тиіс. Дұрыс емес жөндеу ауыр жарақатқа немесе өнімнің істен шығуына әкелуі мүмкін.
- Орнату үшін тек қоса берілетін аксессуарларды, сондай-ақ ұсынылған бөлшектерді пайдаланыңыз. Стандартты емес бөлшектерді пайдалану судың ағып кетуіне, электр тогымен зақымдануға, құрылғының жануына және зақымдануына әкелуі мүмкін.
- Құрылғыны оның салмағын ұстап тұра алатын берік тіреуге орнатыңыз. Егер таңдалған орын құрылғының салмағын ұстап тұра алмаса немесе орнату

дұрыс орындалмаған болса, құрылғы құлап түсуі және ауыр жарақаттар мен зақымданулардың себебі болуы мүмкін.

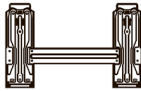


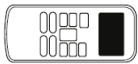


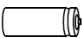

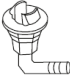

- Жарақаттар мен аспаптың зақымдануына жол бермеу үшін орнатуды ұлттық электртехникалық нормаларға сәйкес тек білікті мамандар ғана жүргізуі тиіс.
- Орнату кезінде электр қауіпсіздік талаптарын сақтаңыз.
- Электр қуатының ауа баптағыш талаптарына сәйкес келетіндігіне көз жеткізіңіз.
- Қуат беру фазасын, бейтарап сым мен жерге тұйықтау сымын дұрыс қосуды орындаңыз.
- Құрғатқыш құбырды монтаждау осы нұсқаулықта баяндалған нұсқауларға толық сәйкестікте орындалуы тиіс. Құрғатқышты дұрыс орнатпау мүліктің зақымдануына әкелуі мүмкін.
- Қосалқы электр жылытқышы бар блоктар үшін: блокты тез тұтанатын материалдардан 1 метрден аз болатын қашықтықта орнатпаңыз.
- Құрылғыны жанғыш газдардың шығып кетуіне ұшыраған орындарда орнатпаңыз. Құрылғының айналасында жанғыш газдың жиналуы өртке әкелуі мүмкін.
- Монтаждау бойынша барлық жұмыстар орындалмағанша құрылғыны қоспаңыз.
- Егер сізге ауа баптағыштың орнын ауыстыру керек болса, білікті маманға жүгініңіз.
- Сыртқы және ішкі блоктар сымдарының барлық қосылымдарын білікті мамандар жүзеге асыруы керек.

Фторланған газдар туралы ескертпе

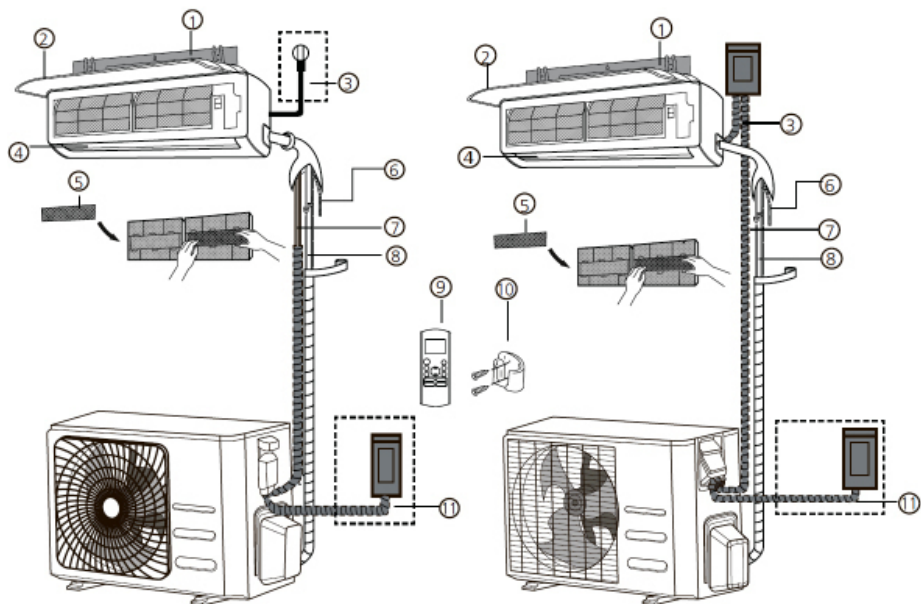
- Бұл ауа баптағыш құрылғыда фторланған газдар бар. Газ типі мен көлемі туралы нақты ақпаратты алу үшін құрылғыдағы жапсырманы қараңыз.
- Бұл құрылғыны монтаждауды, қызмет көрсетуді, техникалық қызмет көрсетуді және жөндеуді сертификатталған маман орындауы тиіс.
- Өнімді беруді және кәдеге жаратуды сертификатталған маман орындауы тиіс.
- Егер жүйенің шығып кетуді анықтау жүйесі бар болса, ол 12 айда кем дегенде бір рет шығып кету көзіне тексерілуі тиіс.
- Егер құрылғы шығып кету көзіне тексерілген болса, барлық тексерістер есебін жүргізу қатаң түрде ұсынылады.

Жиынтықтама

Ауаны баптау жүйесі келесі керек-жарақтармен жеткізіледі. Ауа баптағышты орнатуға арналған барлық орнату бөлшектері мен аксессуарларын пайдаланыңыз. Дұрыс емес орнату судың ағып кетуіне, электр тогымен зақымдануға және жануға, сондай-ақ жабдықтың істен шығуына әкелуі мүмкін.

Атауы	Сыртқы түрі	Саны	
Кронштейн		1	
Анкер		5	
Бекіткіш бұрандалар ST3.9 x 25		5	
ҚБ пульті		1	
Бекіткіш бұрандалар ST2.9 x 10		2	Қосымша
ҚБ пультіне арналған түпқойма		1	
AAA батареялары. LR03		2	
Төсеу		1 (жылыту және салқындату функциялары бар үлгілерге ғана арналған)	
Ағызатын жалғастырғыш тетік			
Пайдаланушы нұсқаулығы		1	
Орнату нұсқаулығы			
Байланыстырғыш түтікшелер	Сұйықтыққа арналған	Φ 6,35 мм	Жеткізу жиынтығына кірмейді
		Φ 9,52 мм	
	Газға арналған	Φ 9,52 мм	
		Φ 12,7 мм	
		Φ 16 мм	
Φ 19 мм			

Құрылғы схемасы



1. Кронштейн.
2. Алдыңғы панель.
3. Қуат беру кабелі.*
4. Пердеше.
5. Сергіткіш сүзгі.*
6. Құрғатқыш түтікше.
7. Сигнал беру кабелі.
8. Тоңазыту агентіне арналған құбыршек.
9. ҚБ пульті.
10. ҚБ пультін ұстағыш.*
11. Сыртқы блок кабелі.*

Ескертпе: суреттер танысу мақсатында берілген және нақты құрылғыдан сәл өзгешеленуі мүмкін.

* Барлық үлгілерде бола бермейді.

Ішкі блокты орнату

Орнату алдында

Ішкі блокты орнату алдында ішкі блок үлгінің номері сыртқы блок үлгісінің номеріне сәйкес келетіндігіне көз жеткізу үшін өнімнің қаптамасындағы жапсырманы тексеріңіз.

1-қадам: орнату орнын таңдау

Ішкі блокты орнату алдында сіз қолайлы орынды таңдауыңыз керек. Төменде құрылғы үшін қолайлы орынды таңдауыңызға көмектесетін стандарттар көрсетілген:

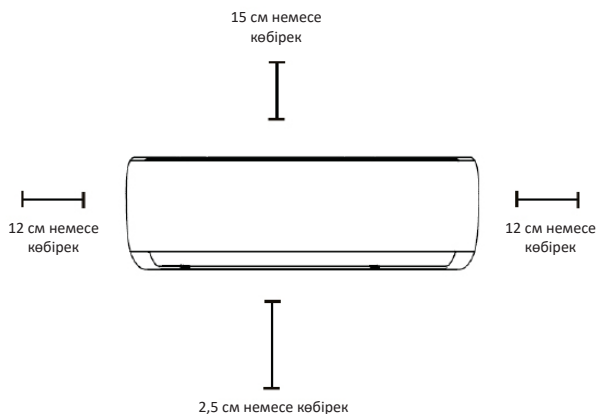
- жақсы ауа айналымы;
- ыңғайлы құрғатқыш;
- құрылғыдан болатын шу басқа адамдарды мазаламайтын болады;
- қатты және тұрақты бет;
- құрылғының салмағын ұстап тұру үшін жеткілікті берік бет;
- басқа электр құрылғыларынан кем дегенде бір метр қашықтықтағы орын (мысалы, ТД, радио, компьютер).

Ауа баптағышты келесі орындарда орнату ұсынылмайды:

- жылу, бу немесе жанғыш газдың кез келген көзінің жанында;
- перде немесе киім сияқты тез тұтанатын заттардың жанында;
- ауа айналымын бұғаттауы мүмкін кез келген тосқауылдың жанында;
- есіктің жанында;
- тікелей күн жарығына ұшыраған жерде.

Ескертпе: орнату орнын таңдау кезінде кабельдер мен құбырларды әрі қарай төсеу туралы есте сақтаңыз.

Орнату орнынан жақын тосқауылдарға дейінгі ұсынылатын қашықтықтар



2-қадам: кронштейнді қабырғаға орнату

Кронштейн - бұл ішкі блок орналасатын бекіткіш.

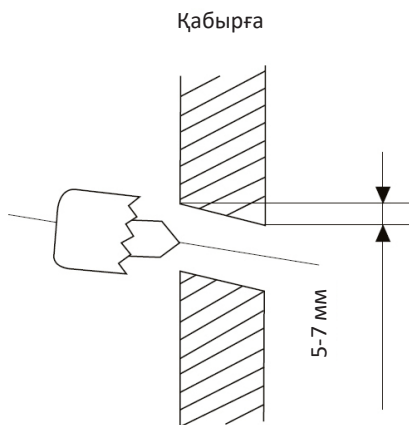
1. Кронштейнді ішкі блоктың артқы бөлігіне бекітетін бұранданы алып тастаңыз.
2. «Орнату орнын таңдау» қадамындағы стандарттарға сәйкес келетін орында кронштейнді қабырғаға орнатыңыз.
3. Келесі орындарда бұрандаларды бекіту үшін саңылауларды бұрғылаңыз:
 - құрылғының салмағын ұстап тұра алатын жерде;
 - қабырғадағы саңылаулар кронштейндегі саңылауларға сәйкес келетін жерде.
4. Кронштейнді қоса берілетін бұрандалардың көмегімен қабырғаға бекітіңіз.
5. Кронштейннің қабырғаға тығыз жанасатындығына көз жеткізіңіз.

Ескертпе: егер қабырға кірпіштен, бетоннан немесе ұқсас материалдан жасалған болса, қабырғада 5 мм диаметрлі саңылауларды бұрғылаңыз және қоса берілетін анкерлерді қойыңыз. Содан кейін бұрандаларды тікелей анкерлерде қатайтып, кронштейнді қабырғада бекітіңіз.

3-қадам: құбырларды төсеу үшін саңылауларды бұрғылау

Тоңазыту агентінің, құрғату жүйесі мен ішкі және сыртқы блоктарды байланыстыратын сигнал беру кабелінің құбыр жүйелері үшін қабырғада саңылауларды бұрғылау қажет.

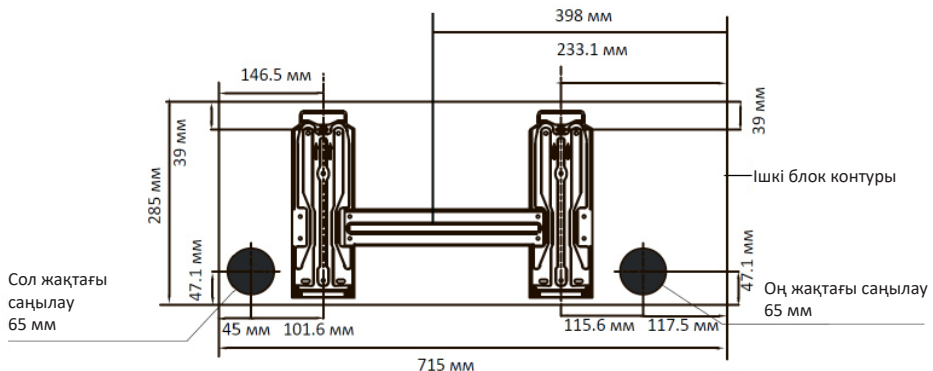
1. Кронштейннің орнына байланысты саңылаулардың орналасу жерін анықтаңыз. Оңтайлы орынын анықтау үшін келесі беттегі «Кронштейн өлшемдері» бөлімін қар. Саңылаудың диаметрі минимум 65 мм болуы тиіс және құрғатуды жеңілдету үшін аздап бұрылған болуы тиіс.
2. 65 мм немесе 90 мм өзекшесі бар (үлгісіне байланысты) бұрғыны пайдалана отырып, қабырғада саңылауды бұрғылаңыз. Саңылаудың сыртқы ұшы ішкі ұшынан шамамен 5-7 мм-ге төмен болатындай, саңылаудың төмен қарай аздап бұрышпен бұрылғандығына көз жеткізіңіз. Бұл суды тиісінше құрғатуды қамтамасыз етеді.
3. Оқшаулағыш төлкені саңылауға орналастырыңыз. Бұл саңылаудың шеттерін қорғайды және сіз орнату процесін аяқтаған кезде оны желімдеуге көмектеседі.



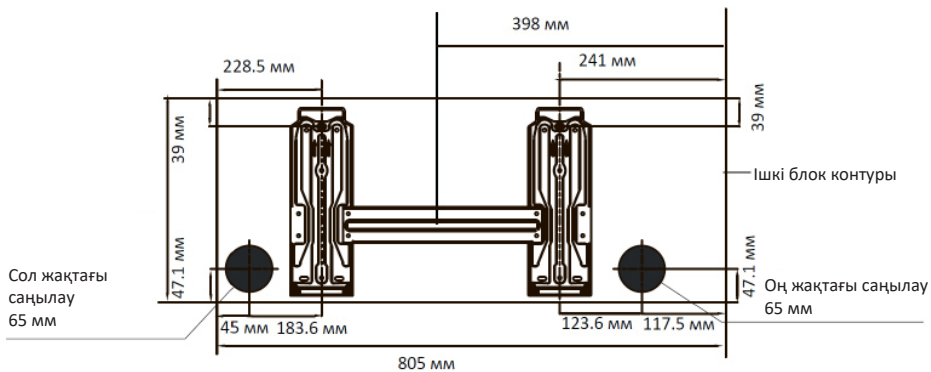
Кронштейннің өлшемдері

Әртүрлі үлгілердің кронштейндері әртүрлі болады. Сізде ішкі блокты орнату үшін орынның жеткілікті екендігіне көз жеткізу үшін төмендегі диаграммаларда монтаждау панельдерінің әртүрлі типтері, сондай-ақ келесі өлшемдер көрсетілген:

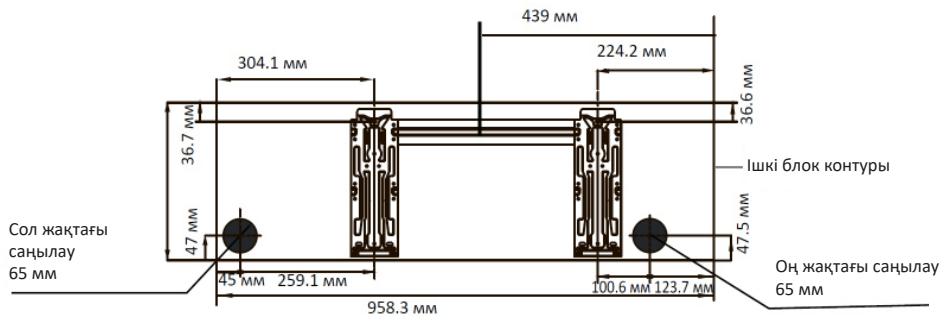
- кронштейннің ені;
- кронштейннің биіктігі;
- кронштейнге қатысты ішкі блоктың ені;
- кронштейнге қатысты ішкі блоктың биіктігі;
- қабырдағы саңылаудың ұсынылатын орны (кронштейннің сол жағынан да, оң жағынан да);
- бұрандаларға арналған саңылаулардың арасындағы салыстырмалы қашықтық.



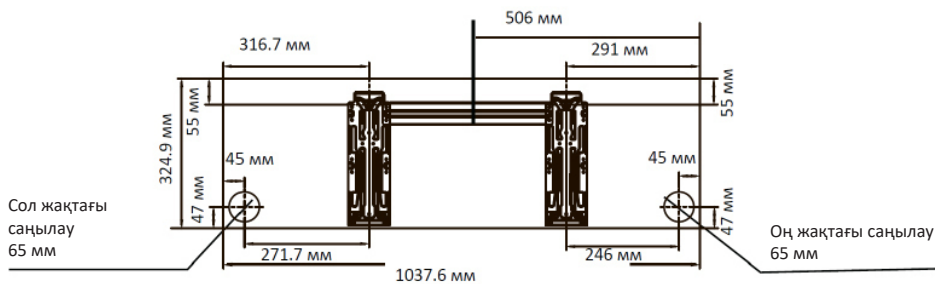
А үлгісі



В үлгісі

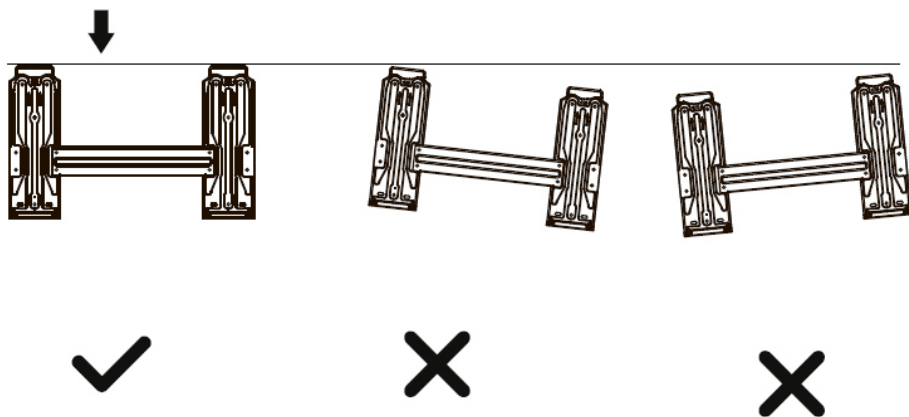


C үлгісі



D үлгісі

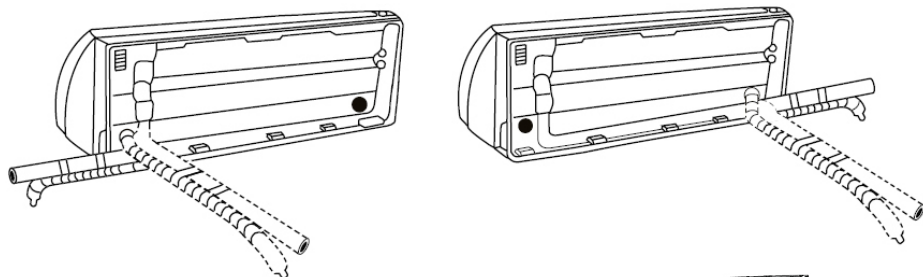
Кронштейнді дұрыс орнату:



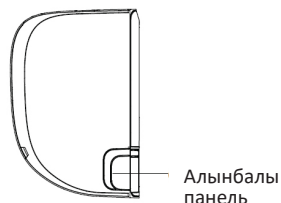
4-қадам: тоңазыту агентінің құбыр желісін қосуға дайындық

Тоңазыту агентінің құбыры құрылғының артқы бөлігіне бекітілген оқшаулағыш төлкенің ішінде орналасады. Сіз құбыр желісін қабырғадағы саңылау арқылы өткізбес бұрын, оны дайындап алуыңыз керек. Құбырларды ажырату бойынша егжей-тегжейлі нұсқауларды алу үшін осы нұсқаулықтың «Тоңазыту агентінің құбыр желілерін қосу» тарауына және айналу моментіне, техникаға және т.б. қойылатын талаптарға жүгініңіз.

1. Қабырғадағы саңылаудың кронштейнге қатысты орнына негізделе отырып, құбыр желісінің құрылғыдан шығатын жағын таңдаңыз.



- Егер қабырғаға арналған саңылау корпустың артында орналасқан болса, алмалы-салмалы панельді орнында қалдырыңыз. Егер қабырға саңылауы ішкі блоктың бүйірінде орналасқан болса, алмалы-салмалы панельді құрылғының екінші жағынан алып тастаңыз.

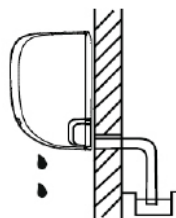
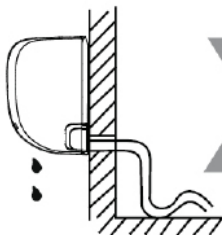
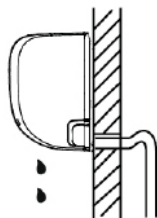
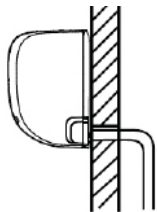


2. Осылайша сіз ол арқылы құбыр желісін құрылғыдан шығаруға болатын саңылауды аласыз. Панельді алып тастау өте қиын болса, кемпірауызды пайдаланыңыз.
3. Қайшыны пайдалана отырып, тоңазыту агентінің шамамен 15 см құбыр желісін шығарып алу үшін оқшаулағыш төлкенің ұзындығын қысқартыңыз. Бұл екі мақсатта пайдаланылады:
 - тоңазыту агентінің құбыр желілерін қосу процесін жеңілдету үшін;
 - газдың шығып кетуін тексеруді жеңілдету және сізге жапырылған жерлердің бар болуын тексеру мүмкіндігін беру үшін.
4. Егер қолданыстағы байланыстырғыш құбыр желісі қабырғаға кіріктірілген болса, тікелей құбыр желісін қосу қадамына өтіңіз. Егер олар жоқ болса, ішкі блок тоңазыту агентінің құбыр желісін ішкі және сыртқы блоктарға қосылатын байланыстырғыш құбыр желісіне қосыңыз. Толығырақ нұсқауларды берілген нұсқаулықтың «Тоңазыту агентінің құбыр желілерін қосу» тарауынан қар.
5. Кронштейнге қатысты қабырғалық саңылаудың орнына негізделе отырып, құбыр желіңіздің қажетті бұрышын анықтаңыз.
6. Бүгіліс түбіндегі тоңазыту агентінің құбыр желісін алыңыз.
7. Құбырды баяу және бірқалыпты бүгіңіз және саңылауға салыңыз.

5-қадам: құбыр желісін қосу

1. Тиісінше құрғатуды қамтамасыз ету үшін төкпе құбыршегін тоңазыту агенті құбыр желісінің құрылғыдан шығатын жағына қосыңыз.
2. Құрғатқыш құбыршегінің ұзартқышын (бөлек сатып алынады) төкпе құбыршегінің соңына дейін бекітіңіз.
3. Жақсы саңылаусыздықты қамтамасыз ету үшін және шығып кетуді болдырмау үшін тефлонды таспаның көмегімен түйісу нүктесін тығыз бекітіңіз.
4. Конденсацияны болдырмау үшін үй-жайда қалатын төкпе құбыршегінің бөлігін көбіктенген материалдан жасалған оқшаулағышпен ораңыз.
5. Ауа сүзгісін алып тастаңыз және судың құрылғыдан бірқалыпты келіп жатқанына көз жеткізу үшін аз мөлшердегі суды құрғатқыш түпқоймаға құйыңыз.

Ескертпе: сұйықтық қалып қоятын бүгістер жасамаңыз және құрғатқыш құбыршек ұшын резервуарға түсірмеңіз (оң жақтағы суреттерді қар.).



Сымдар жүйесін қосу алдында

- Барлық сымдар жүйесі жергілікті және ұлттық электр ережелеріне сәйкес келуі тиіс және оны лицензияланған электрші орнатуы тиіс.
- Барлық электрлік қосылыстар ішкі және сыртқы блок панельдерінде орналасқан электрлік қосылу схемасына сәйкес орындалуы тиіс.
- Егер қуат көзінде күрделі қауіпсіздік мәселесі туындайтын болса, жұмысты дереу тоқтатыңыз.
- Қуат беру кернеуі атаулы кернеудің 90-110 % шегінде болуы тиіс. Жеткіліксіз қуат көзі ақаулыққа, электр тогымен зақымдануға немесе жануға әкелуі мүмкін.
- Қуат көзін тұрақты сымдар жүйесіне қосқан кезде құрылғының максималды тогынан 1,5 есе көп болатын қорғаныс сүзгісін және басты қуат беру ажыратқышын орнатыңыз.
- Қуат көзін бекітілген сымдар жүйесіне қосқан кезде бекітілген сымдар жүйесіне ажыратқышты немесе барлық полюстерді сөндіретін және кем дегенде 3 мм түйіспелі бөлінуі бар автоматты ажыратқышты қосу қажет. Білікті маман мақұлданған автоматты ажыратқышты немесе ажыратқышты пайдалануы тиіс.
- Құрылғыны тек бөлек розеткаға қосыңыз. Бұл розеткаға басқа құрылғыны қоспаңыз.
- Міндетті түрде ауа баптағышты жерге тұйықтаңыз.
- Әрбір сым берік байланыстырылған болуы тиіс. Ақаулы сымдар жүйесі клемманың қызып кетуіне әкелуі мүмкін, ал бұл құрылғының ақаулығына және ықтимал жануға әкеледі.
- Сымдар жүйесінің тоңазыту агентіне, компрессорға немесе құрылғының ішіндегі кез келген қозғалыстағы бөліктерге тиіп кетуіне немесе олардан салқындауына жол бермеңіз.
- Егер блок қосалқы электр жылытқышымен жабдықталған болса, ол кез келген жанғыш материалдардан кемінде 1 метр қашықтықта орнатылуы тиіс.

6-қадам: сигнал беру кабелін қосу

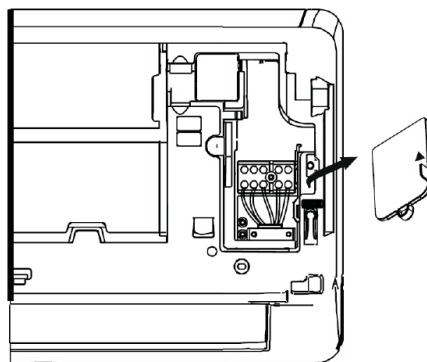
Сигнал беру кабелі ішкі және сыртқы блоктар арасындағы байланысты қамтамасыз етеді. Қосуға дайындалудың алдында сіз алдымен кабельдің дұрыс өлшемін таңдауыңыз қажет.

- Ішкі күштік кабель (қолданылатын болса): H05VV-F немесе H05V2V2-F.
- Сыртқы күштік кабель: H07RN-F.
- Сигнал беру кабелі: H07RN-F.

Қуат беру кабелінің, сигнал беру кабелінің, сақтандырғыштың және ауыстырып-қосқыштың өлшемі құрылғының максималды тогымен анықталады. Максималды ток құрылғының бүйірлік панелінде орналасқан төлқұжат тақтасында көрсетілген. Дұрыс кабельді, сақтандырғышты немесе ауыстырып-қосқышты таңдау үшін осы төлқұжат тақтасына жүгініңіз.

Ауа баптағыш тақтасы (PCB) максималды ток қорғанысын қамтамасыз ету үшін сақтандырғышпен әзірленген. Созылмалы сақтандырғыштың сипаттамалары басып шығару тақтасында басылады, мысалы: T3.15A / 250VAC, T5A / 250VAC және т.б.

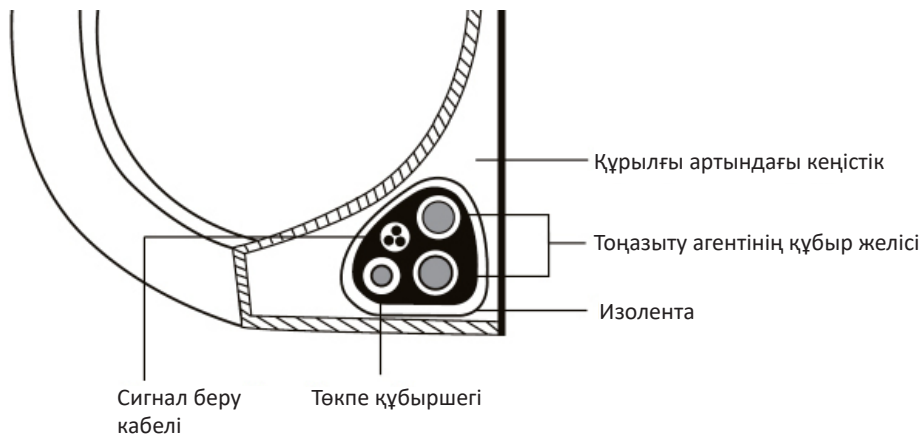
1. Ұштарын тазартып, қыса отырып сымдар жүйесін қосуға дайындаңыз.
2. Ішкі блоктың алдыңғы панелін ашыңыз.
3. Бұрауыштың көмегімен құрылғының оң жағынан тор тәрізді қақпақты ашыңыз және терминалды ашыңыз.
4. Кабельді қысқышты клеммалық қалыппен бұрап алыңыз және оны бүйір жағына қойыңыз.
5. Төменгі сол жақтағы пластик панельді алып тастаңыз.
6. Осы слот арқылы сигнал беру сымын құрылғының артқы бөлігінен алдыңғы панельге дейін жіберіңіз.
7. Құрылғының алдыңғы бөлігі клеммалық қалыптағы жапсырмалары бар сымдардың түстеріне сәйкес келеді, и тәрізді шығыңқы жерді қосыңыз және әрбір сымды сәйкес жалғастырғыш тетікке берік бұраңыз.
8. Қосылымның беріктігін тексергеннен кейін сигнал беру кабелін бекіту үшін кабельге арналған қысқышты пайдаланыңыз. Кабельге арналған қысқышты тығыз бұраңыз.
9. Құрылғының алдыңғы панеліндегі сымның қақпағын және артқы панельдегі пластик панельді қайтарыңыз.



7-қадам: құбыр желілерін және кабельдерді төсеу

Құбыр желісін, төкпе құбыршегін және сигнал беру кабелін қабырғадағы саңылау арқылы төсеу алдында орынды үнемдеу үшін, қорғау және оқшаулау үшін оларды бірге жинау керек.

1. Төкпе құбыршегін, тоңазыту агентінің құбырлар желісін және сигнал беру кабелін төмендегі схемаға сәйкес бірге жинаңыз.



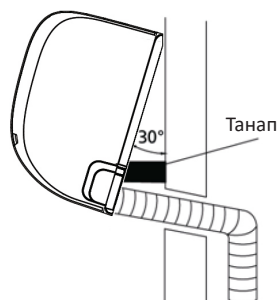
2. Желімді винилді таспаны пайдалана отырып, төкпе құбыршегін тоңазыту агенті құбырының төменгі жағына қосыңыз.
3. Оқшаулағыш таспаны пайдалана отырып, сигнал беру сымын, тоңазыту агентінің құбырларын және төкпе құбыршегін тығыз ораңыз. Жиынтықтағы барлық құралдардың жоғарыдағы схемаға сәйкестігін екі рет тексеріңіз.

8-қадам: ішкі блокты орнату

1. Егер сіз тоңазыту агентінің құбырлар желісін қабырғадағы саңылау арқылы төсеп қойған болсаңыз, 4-қадамға өтіңіз.
2. Әйтпесе, тағы бір рет құбырларға шаңның немесе өзге материалдардың түсіп кетуін болдырмау үшін тоңазыту агенті құбырларының ұштары жапсырылғанын тексеріңіз.
3. Тоңазыту агенті құбырларының оралған байламын, төкпе құбыршегін және сигнал беру сымын қабырғадағы саңылау арқылы баяу өткізіңіз.
4. Ішкі блоктың жоғарғы жағын кронштейннің жоғарғы ілмегіне бекітіңіз.
5. Құрылғының сол жағын және оң жағын аздап басып, құрылғының кронштейнге сенімді түрде бекітілгендігіне көз жеткізіңіз. Құрылғы жылжымауы тиіс.
6. Ені бойымен құрылғының төменгі жағын біркелкі басыңыз.
Блок кронштейннің төменгі бөлігінің бойындағы ілмектерге сарт етіп бекітілмейінше басуды жалғастырыңыз.
7. Құрылғының берік бекітілгеніне тағы да көз жеткізіңіз.

Егер барлық коммуникациялар қабырғада төселген болса, онда төмендегі нұсқауларды орындаңыз:

1. Ішкі блоктың жоғарғы бөлігін кронштейннің жоғарғы ілмегіне бекітіңіз.
2. Құрылғыны көтеру үшін (оң жақтағы суретті қар.) және тоңазыту агентінің құбыр желілерін, сигнал беру кабелін және төкпе құбыршегін қосуға жеткілікті орынды алу үшін қапсырманы немесе танапты пайдаланыңыз.
3. Құрғатқыш құбыршекті және тоңазыту агентінің құбырлар желісін қосыңыз («Тоңазыту агентінің құбырлар желісін қосу» тарауын қар.).
4. Құбырлар желісінің саңылаусыздығын тексеріңіз («Электржабдығын тексеру және шығып кетуге тексеру» тарауын қар.).
5. Саңылаусыздыққа сынағаннан кейін қосылу нүктесін оқшаулағыш таспамен ораңыз.
6. Құрылғыны ұстап тұратын тоғынды немесе танапты алып тастаңыз.
7. Ені бойымен құрылғының төменгі жағын біркелкі басыңыз.
Блок кронштейннің төменгі бөлігінің бойындағы ілмектерге сарт етіп бекітілмейінше басуды жалғастырыңыз.

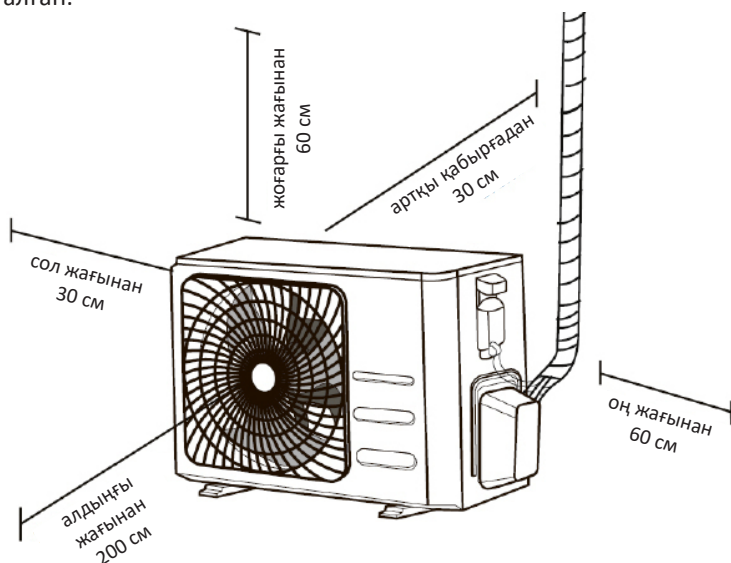


Сыртқы блокты орнату

1-қадам: орнату орнын таңдау

Сыртқы блокты орнату алдында сіз қолайлы орынды таңдауыңыз керек. Төменде құрылғы үшін қолайлы орынды таңдауыңызға көмектесетін стандарттар көрсетілген:

- төмендегі схемада көрсетілген кеңістікке қойылатын барлық талаптарға сәйкес келеді;
- жақсы ауа айналымы және желдету;
- құрылғыдан болатын шу басқа адамдарды мазаламайтын болады;
- қатты және тұрақты бет;
- тікелей күн жарығының немесе жаңбырдың ұзақ мерзімді әсерінен қорғалған.



Құрылғыны келесі орындарға орнатпаңыз:

- ауа тартқыштарды бұғаттайтын тосқауылдың жанына;
- қоғамдық жерлердің жанына немесе блоктан келетін шу басқаларға кедергі жасайтын жерлерге;
- ыстық ауа ағыны зиян келтіретін жануарлар мен өсімдіктердің жанына;
- жанғыш газдың кез келген көзінің жанына;
- көп мөлшердегі шаңның әсеріне ұшырайтын орынға;
- аса көп мөлшердегі тұзды ауаға ұшырайтын орынға.

Ескертпе: егер сыртқы блок төтенше табиғи жағдайларға ұшырайтын болса (қатты жаңбыр, қар, жел), онда оған баспа орнату ұсынылады.

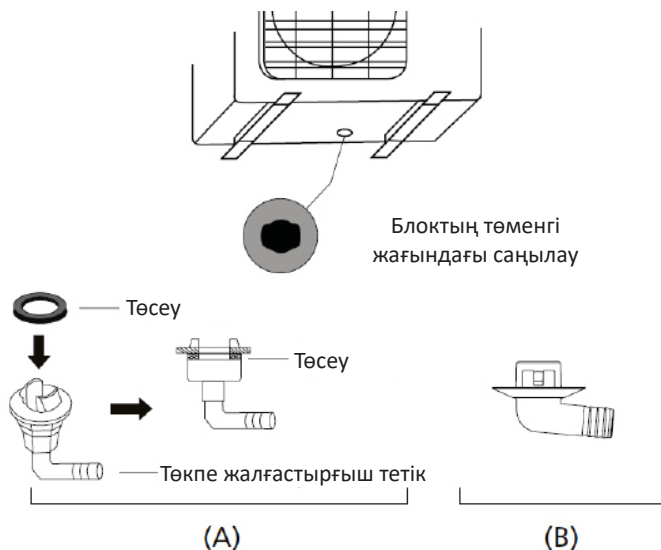
2-қадам: төкпе жалғастырғыш тетігін орнату

Егер төкпе жалғастырғыш тетігі жиынтықтамаға кіретін болса:

1. Сыртқы блокқа қосылатын төкпе жапсарының ұшына резеңке төсемді орнатыңыз.
2. Төкпе жалғастырғыш тетігін құрылғының астындағы саңылауға қойыңыз.
3. Жалғастырғыш тетікті сарт етіп бекітілмейінше 90°-қа бұрыңыз.
4. Құрғатқыш құбыршектің ұзартқышын (жиынтыққа кірмейді) жылыту режимі кезінде құрылғыдан суды қайта бағыттау үшін төкпе жалғастырғыш тетігіне қосыңыз.

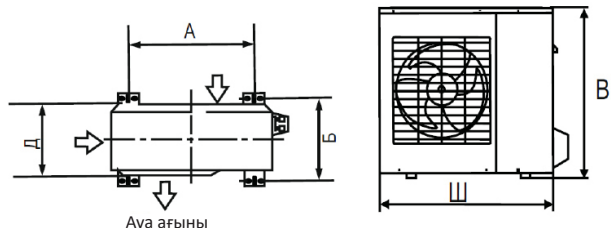
Егер төкпе жалғастырғыш тетігі жиынтықтамаға кірмейтін болса:

1. Төкпе жалғастырғыш тетігін сарт етіп бекітілмейінше құрылғының астындағы саңылауға салыңыз.
2. Құрғатқыш құбыршектің ұзартқышын (жиынтыққа кірмейді) жылыту режимі кезінде құрылғыдан суды қайта бағыттау үшін төкпе жалғастырғыш тетігіне қосыңыз.



3-қадам: сыртқы блокты бекіту

Сыртқы блокты жерге немесе қабырғалық кронштейнге бекітуге болады. Төменде сыртқы блоктың әртүрлі өлшемдері мен олардың аяқтары арасындағы қашықтықтардың тізімі берілген. Құрылғының негізін төменде келтірілген өлшемдерге сәйкес дайындаңыз.



Өлшемдері (ҰхЕхБ) (мм)	А қашықтығы (мм)	Б қашықтығы (мм)
285x681x434	460	292
270x700x550	450	260
250x780x540	549	276
320x845x700	560	335
310x810x558	549	325
275x700x550	450	260
300x770x555	487	298
333x800x554	514	340
363x845x702	540	350
315x945x860	590	333
395x945x810	640	405
4020x946x810	673	403
410x946x810	674	403

Сыртқы блокты бетон еденге орнату

1. Төрт анкерлік бұрандамаға арналған орындарды белгілеңіз.
2. Бұрандамаларға арналған саңылауларды алдын ала бұрғылаңыз.
3. Саңылауларды шаңнан тазартыңыз.
4. Әрбір анкерлік бұрандаманың ұшына сомынды орнатыңыз.
5. Бұрандамаларды алдын ала бұрғыланған саңылауларға қағыңыз.
6. Бұрандамалардан сомындарды алып тастаңыз және сыртқы блокты орнатыңыз.
7. Тығырықты әрбір бұрандамаға орнатыңыз, содан кейін сомындарды тағыңыз.
8. Сомын кілтін пайдалана отырып, әрбір сомынды тірелгенше қатайтыңыз.

Сыртқы блокты бетон қабырғаға орнату

Қабырға блогын орнату алдында қабырғаның қатты кірпіштен, бетоннан немесе берік материалдан жасалғандығына көз жеткізіңіз. Қабырға кем дегенде құрылғы салмағынан төрт есе көп мөлшердегі жүктемені ұстап тұруға қабілетті болуы тиіс.

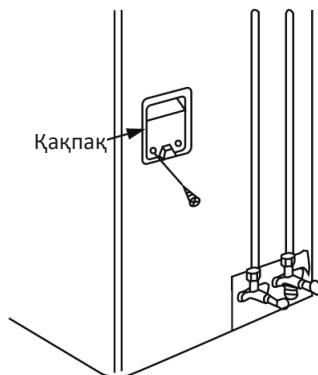
1. Кронштейн саңылауларының орнын белгілеңіз.
2. Анкерлік бұрандамаларға арналған саңылауларды алдын ала бұрғылаңыз.
3. Саңылауларды шаңнан және қоқыстан тазартыңыз.
4. Әрбір анкерлік бұрандаманың ұшына тығырықты және сомынды орнатыңыз.
5. Кронштейндегі саңылаулар арқылы бұрандамаларды тағыңыз, кронштейнді орнатыңыз және бұрандамаларды қабырғаға бұраңыз.
6. Кронштейннің тегіс орналасқандығына көз жеткізіңіз.
7. Блокты абайлап көтеріңіз және оның бекіткіш тіреуіштерін кронштейнге орнатыңыз.
8. Блокты сенімді бекітіңіз.

4-қадам: кабельдерді қосу

Сыртқы блоктың клеммалық қалыбы құрылғының бүйір жағындағы қақпақпен қорғалған. Сымдар жүйесі қақпағының ішкі жағында толық қосу схемасы беріледі.

«Сымдар жүйесін қосу алдында» тарауымен мұқият танысқандығыңызға көз жеткізіңіз.

1. Келесі кабельдерді қосуға дайындаңыз:
 - ішкі күштік кабель (қолданылатын болса): H05VV-F немесе H05V2V2-F;
 - сыртқы күштік кабель: H07RN-F;
 - сигнал беру кабелі: H07RN-F.
2. Электр сымдар жүйесінің қақпағын бұрап алыңыз және оны алып тастаңыз.
3. Клеммалық қалыптың астындағы кабельді қысқышты бұрап алыңыз және оны бүйір жағына орналастырыңыз.
4. Сымдар жүйесінің түстерін/жапсырмаларын клеммалық қалыптағы жапсырмалармен салыстырыңыз және әрбір сымның и тәрізді шығыңқы жерін сәйкес жалғастырғыш тетікке берік бұраңыз.
5. Әрбір қосылыстың сенімді бекітілгендігіне көз жеткізіп, сымдарды терминалға жаңбыр суының тиюіне жол бермейтін етіп төсеңіз.
6. Кабельдік қысқышты пайдалана отырып, кабельді құрылғыға бекітіңіз. Кабельге арналған қысқышты тығыз бұраңыз.
7. Пайдаланылмайтын сымдарды ПВХ жасалған оқшаулағышпен оқшаулаңыз. Оларды электр немесе металл бөлшектерге тимейтіндей орналастырыңыз.
8. Сымның қақпағын құрылғының бүйірлік жағына бұраңыз және оны орнына бұраңыз.



Тоңазыту агентінің құбыр желісін қосу

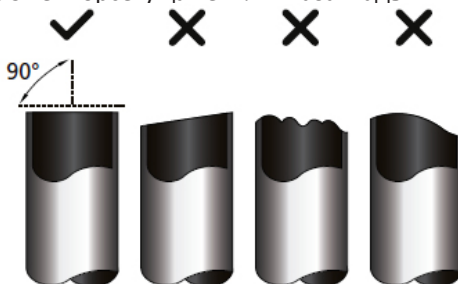
Тоңазыту агентінің құбыр желісінің ұзындығы құрылғының өнімділігі мен энергия тиімділігіне әсер ететін болады. Құбыр желісінің максималды ұзындығы мен құлау биіктігін нақтылау үшін төмендегі кестеге жүгініңіз.

Үлгісі	Қуаты (БТЕ/САҒ)	Макс. ұзындығы (м)	Макс. биіктігі (м)
R410A сплит-жүйенің инверторлық ауа баптағышы	<15000	25	10
	15000-24000	30	20
	24000-36000	50	25
R22 сплит-жүйенің ауа баптағышы бекітілген жылдамдығы бар	<18000	10	5
	18000-21000	15	8
	21000-35000	20	10
R410A сплит-жүйенің ауа баптағышы бекітілген жылдамдығы бар	<18000	20	8
	18000-36000	25	10

1-қадам: түтікшелерді кесу

Тоңазыту агентінің түтікшелерін дайындау кезінде кесу және оларды дұрыс пайдалану үшін ерекше мұқияттылық танытқан жөн. Бұл тиімді жұмысты қамтамасыз етеді және әрі қарай қызмет көрсету қажеттілігін азайтады.

1. Ішкі және сыртқы блоктар арасындағы қашықтықты өлшеңіз.
2. Құбыр кескіштерді пайдалана отырып, түтікшені өлшенген қашықтықтан ұзынырақ етіп кесіп алыңыз.
3. Түтікшенің 90° бұрышпен кесілгендігіне көз жеткізіңіз.

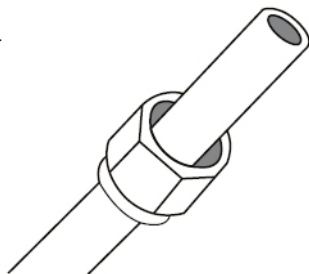


2-қадам: қылауларды жою

1. Қылаулардың түтікшеге түсіп кетуін болдырмау үшін түтікшені төмен қарайтын бұрышпен ұстап тұрыңыз.
2. Түтікшенің кесілген секциясынан барлық қылауларды алып тастаңыз.

3-қадам: түтікшелерді шырайналдыру

1. Қылауларды кесілетін түтікшеден алып тастағаннан кейін құбырға өзге материалдардың түсіп кетуін болдырмау үшін ұштарын ПВХ-дан жасалған таспамен бекітіңіз.
2. Құбырларды оқшаулағыш материалмен ораңыз.
3. Құбырдың екі ұшына да сомындарды орнатыңыз. Олардың дұрыс бағытта тұрғандығына көз жеткізіңіз, себебі сіз жаншып қақталғаннан кейін оларды таға алмайсыз немесе өз бағытыңызды өзгерте алмайсыз.
4. Жаншып қақтау бойынша жұмысқа дайын болған кезде құбырдың ұштарынан ПВХ пленкасын алып тастаңыз.
5. Құбырдың бүйіржағында қысқыш жүз пайда болады. Құбырдың ұшы сомынның шетінен 0,7-2,4 мм шығып тұруы тиіс.
6. Шырайналдыру үшін құрал-сайманды пішінге орнатыңыз.
7. Құбыр толығымен тартылмайынша құрал-сайманның тұтқасын сағат тілімен бұраңыз.
8. Шырайналдыруға арналған құрал-сайманды және пішінді алып тастаңыз, содан кейін құбырдың ұшында сызаттардың бар/жоғын қарап шығыңыз.



4-қадам: түтікшелерді қосу

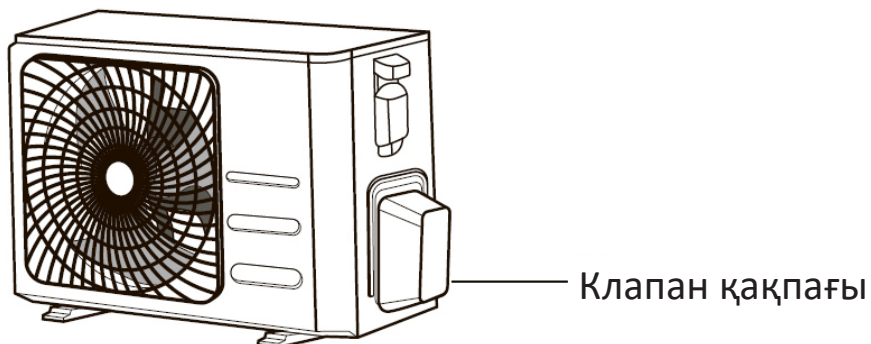
Тоңазыту агентінің құбырларын қосқан кезде құбырлар желісін тартып жібермеу үшін немесе қандай да бір жолмен деформацияламау үшін мұқият болыңыз. Сіз алдымен ішкі блокты, содан кейін сыртқы блокты қосуыңыз керек.

1. Қосқалы жатқан түтікшелердің орталықтарын байланыстырыңыз.
2. Сомынды мүмкіндігінше қолмен қаттырақ қатайтыңыз.
3. Сомын кілтін пайдаланып, сомында түтікшеде қысыңыз.
4. Блоктың түтікшесінде сомынды тығыз ұстаған кезде төмендегі кестедегі айналма моментінің мәндеріне сәйкес шырақтық сомынды тарту үшін динамометрлік кілтті пайдаланыңыз.
5. Сомынды әлсіретіңіз, содан кейін қайтадан қатайтыңыз.

Түтікшенің сыртқы диаметрі (мм)	Айналма момент (Н·см)	Ақырғы айналма момент (Н·см)
6,35	1500	1600
9,52	2500	2600
12,7	3500	3600
16	4500	4700
19	6500	6700

5-қадам: құбыр желісін сыртқы блокқа қосу

1. Сыртқы блоктың бүйіріндегі клапаннан қақпақты бұрап алыңыз.



2. Клапандардың ұштарынан қорғаныс қалпақшаларын алып тастаңыз.
3. Түтікшенің шырайналдырылған ұшын әрбір клапанмен тегістеңіз және сомынды қолмен мүмкіндігінше қаттырақ тартыңыз.
4. Сомын кілтін пайдалана отырып, клапанның корпусын бекітіңіз. Жұмыс клапанын жабатын сомынды қыспаңыз.

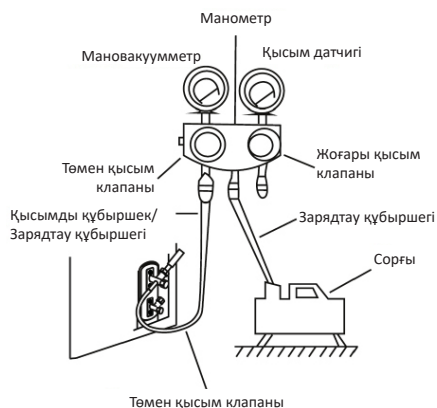
Ауаны шығару

Тоңазыту агенті тізбегінде ауа мен өзге заттар қысымның қалыпсыз көтерілуіне әкелуі мүмкін, бұл ауа баптағышты зақымдауы, оның тиімділігін азайтуы және жарақат алуға әкелуі мүмкін. Жүйеден конденсияланбайтын газ бен ылғалды шығарып тастап, тоңазыту агенті тізбегін вакуумдау үшін вакуумды сорғы мен манометрді пайдаланыңыз.

Шығару бастапқы орнату кезінде және құрылғыны жылжыту кезінде орындалуы тиіс.

Ауаны шығару алдында құрылғының барлық қосылыстарының дұрыс орындалғандығына көз жеткізіңіз және манометрді пайдалану бойынша нұсқаулықпен танысыңыз.

1. Манометрдің зарядтау құбыршегін сыртқы блоктың төмен қысымды қақпақшасындағы сервистік портқа қосыңыз.
2. Манометрдің басқа зарядтау құбыршегін вакуумды сорғыға қосыңыз.
3. Манометрдің төмен қысымды жағын ашыңыз. Жоғары қысымды жағын жабық күйінде ұстаңыз.
4. Айдап шығару үшін вакуумды сорғыны қосыңыз.
5. Ауаны кемінде 15 минут ішінде немесе құрама метр -76 см сын. бағ. (5-10 Па) жетпегенше айдап шығарыңыз.
6. Манометрдің төменгі қысымды жағын жабыңыз және вакуумды сорғыны өшіріңіз.
7. 5 минут күтіңіз, содан кейін жүйедегі қысымның өзгерісін тексеріңіз.
8. Жүйеде қысым өзгерген жағдайда саңылаусыздықты қалай тексеретіні туралы ақпаратты алу үшін «Газдың шығып кетуін тексеру» тарауына жүгініңіз. Егер жүйеде қысым өзгермеген болса, айдалатын клапаннан (жоғары қысымды клапаннан) қалпақшаны бұрап алыңыз.
9. Алты қырлы кілтті жоғары қысымды клапанға енгізіңіз және кілтті сағат тіліне қарсы 1/4 бұрай отырып, клапанды ашыңыз. Газдың қалай шығатынын тыңдаңыз, содан соң клапанды 5 секундтан кейін жабыңыз.
10. Қысымның ешқандай өзгерісі жоқ екеніне көз жеткізу үшін бір минут бойы манометрді бақылаңыз. Қысым атмосфералықтан айтарлықтай жоғары болуы тиіс.
11. Зарядтау құбыршегін сервистік порттан алып тастаңыз.
12. Алты қырлы кілтті пайдалана отырып, жоғары қысымды және төмен қысымды екі клапанды ашыңыз.
13. Барлық үш клапанда (қызметтік портта, жоғары қысымда, төмен қысымда) олардың қақпақтарын қолмен тартыңыз. Қажет болған жағдайда сіз оны динамометрлік кілтті пайдалана отырып, қатайта аласыз.



Газдың шығып кетуін тексеру

Орнатқаннан кейін барлық электр сымдар жүйесінің жергілікті және ұлттық ережелерге және Орнату нұсқаулығына сәйкес орнатылғандығына көз жеткізіңіз.

1. Визуалды детектормен және жерге тұйықтау кедергісінің тестерінің көмегімен жерге тұйықтау кедергісін өлшеңіз. Жерге тұйықтау кедергісі 0,1 Омнан аз болуы тиіс.
2. Құрылғыдан газдың шығып кетуін келесі тәсілдердің біреуімен тексеріңіз:
 - Сабын мен су әдісі.
Жұмсақ щетканы пайдалана отырып, сабынды суды немесе сұйық жуғыш құралды ішкі блок пен сыртқы блоктағы құбырлар қосылыстарының барлық нүктелеріне жағыңыз. Көпіршіктердің болуы шығып кетуді білдіреді.
 - Шығып кетуді детекторлау әдісі.
Шығып кету датчигін пайдаланған кезде пайдалану жөніндегі дұрыс нұсқауларды алу үшін құрылғыны пайдалану жөніндегі нұсқаулыққа жүгініңіз.

Сынамалық іске қосу кезінде электрлік шығып кетуге кешенді сынақ жүргізу үшін электрлік зондометрді және мультиметрді пайдаланыңыз. Егер электрлік шығып кету анықталған болса, құрылғыны дереу өшіріңіз және шығып кету себебін табу және жою үшін лицензияланған электршіні шақырыңыз.

Сынамалық іске қосу

Сіз сынамалық іске қосуды кем дегенде 30 минут орындауыңыз керек.

1. Қуат көзін құрылғыға қосыңыз.
2. Қосу үшін қашықтан басқару пультінде «ON/OFF» түймесін басыңыз.
3. Келесі функцияларды бір ретте бір-бірден тексеру үшін «MODE» түймесін басыңыз:
 - «COOL» - ең төменгі температураны таңдаңыз;
 - «HEAT» - максимал ықтимал температураны таңдаңыз.
4. Ауа батпағыш таңдалған режимде 5 минут бойы жұмыс істегенше күте тұрыңыз және оның қалыпты жұмыс істеп тұрғандығына көз жеткізіңіз.

Ескертпе: жұмыс істеп жатқан кезде тоңазыту агенті тізбегінің қысымы артады. Бұл сіздің бастапқы тексерісіңіз кезінде болмаған шығып кетулерге әкелуі мүмкін. Сынамалық іске қосу кезінде тағы бір рет тоңазыту агентінің құбырлар жүйесіндегі барлық қосылыстарда шығып кетулердің жоқтығын тексеріңіз.

5. Сынамалық ағып өту сәтті аяқталғаннан кейін келесі әрекеттерді орындаңыз:
 - қашықтан басқару пультін пайдаланып, құрылғыны қалыпты жұмыс температурасына қайтарыңыз;
 - оқшаулағыш таспаны пайдаланып, ішкі блокты орнату кезінде қалып қалуы мүмкін тоңазыту агенті құбырларының ішкі қосылыстарын ораңыз.

Монтаждау, сақтау, тасу (тасымалдау), сату және кәдеге жарату ережелері мен шарттары

- Құрылғыны монтаждау ережелері мен шарттары осы нұсқаулықта сипатталған.
- Құрылғы қаптамада, өндірушінің және тұтынушының жылытылатын үй-жайларында 5°C -ден 40°C-ге дейінгі ауа температурасында және ауаның 80%-дан аспайтын салыстырмалы ылғалдылығында сақталуы тиіс. Үй-жайларда коррозия тудыратын агрессивті қоспалар (қышқыл булары, сілтілер) болмауы тиіс.
- Құрылғының дұрыс тасымалдануын қамтамасыз ету үшін келесі талаптарды сақтау қажет:
 - құрылғыдан бар болса, барлық ішкі керек-жарақтарын шығарып алып, оларды бөлек ораңыз;
 - құрылғының жұмысқа жарамдылығы мен сыртқы түрін сақтау үшін оның қаптамасының дұрыстығына көз жеткізіңіз (ірі габаритті техниканы сыни жерлерде гофрленген картоннан жасалған астарлары бар полиэтилен немесе бұдырлы пленкаға орау қажет);
 - көлік құралында жылжытылу мүмкіндігін жою үшін құрылғыны белдіктермен мықтап бекітіңіз;
 - сыртқы ортаның әсерін толығымен жою үшін тек жабық көлікті пайдаланыңыз;
 - тиеу-түсіру жұмыстарын орындау кезінде қаптаманың өте сақтықпен қаралуын қамтамасыз етіңіз.
- Құрылғы ұқыпты пайдалануды талап етеді, оны шаңның, ластың, соққылардың, ылғалдың, оттың және т.б. әсерінен қорғаңыз.
- Құрылғыны сату ҚР қолданыстағы заңнамасына сәйкес жүргізілуі тиіс.
- Бұйымның қызмет ету мерзімі аяқталғаннан кейін оны қарапайым тұрмыстық қоқыспен бірге тастауға болмайды. Оның орнына, ол федералдық немесе жергілікті заңнамаға сәйкес әрі қарай қайта өңдеу және кәдеге жарату үшін тиісті электрлік және электрондық жабдықтарды қабылдау пунктінде кәдеге жаратылуға өткізілуі тиіс. Осы өнімнің дұрыс кәдеге жаратылуын қамтамасыз ете отырып, сіз табиғи ресурстарды сақтауға және тиісті түрде пайдаланбаған жағдайда туындауы мүмкін қоршаған ортаға және адамдардың денсаулығына зиян келтірудің алдын-алуға көмектесесіз. Осы өнімді қабылдайтын пункттер мен оны кәдеге жарату туралы толығырақ ақпаратты жергілікті муниципалдық органдарда немесе тұрмыстық қоқысты шығару бойынша кәсіпорында алуға болады.
- Құрылғының ақаулығы анықталғанда дереу авторизацияланған сервистік орталыққа жүгіну немесе құрылғыны кәдеге жарату қажет.



Қосымша ақпарат

Өндіруші: Гуанчжоу Хуалин Рефриджирейтинг Эквипмент Ко., Лтд.
Мэйдэ 1-ші тас жолы №6, Чжуцзян өнеркәсіптік паркі, Чжуцзян көш., Наньша,
Гуанчжоу қ., Қытай.

Импортер / юр.лицо, принимающее претензии в Казахстане:

ТОО «DNS KAZAKHSTAN» г. Нур-Сұлтан, пр. Сарыарка, дом 12, офис 301С, Казахстан.

Импорттаушы / Қазақстан шағымдар қабылдайтын заңды тұлға:

«DNS KAZAKHSTAN» ЖШС, Нұр-Сұлтан қ., Сарыарқа даңғ., 12-үй, 301С-кеңсе,
Қазақстан.

Қытайда жасалған.

Тауар Кеден одағының техникалық регламентінің талаптарына сәйкес келеді:

- «Төмен вольтты жабдықтардың қауіпсіздігі туралы» КО ТР 004/2011;
- «Техникалық құралдардың электрмагниттік үйлесімділігі» КО ТР 020/2011.

Тауар Еуразиялық экономикалық одақтың «Электртехника және радиоэлектроника бұйымдарында қауіпті заттарды қолдануды шектеу туралы» ЕАЭО ТР 037/2016 техникалық регламентінің талаптарына сәйкес келеді.

Сапаны жақсарту үшін бұйымның сыртқы түрі және оның сипаттамалары алдын ала ескертусіз өзгерістерге ұшыратылуы мүмкін.

Интернеттегі мекенжайы: www.dexp.club

Өндіріс күні пайдаланушы нұсқаулығының орыс тіліндегі нұсқасында көрсетілген.

V.1



www.dexp.club