

DEXP

РУКОВОДСТВО ПОЛЬЗОВАТЕЛЯ

Руководство по установке

**Кондиционер
(сплит-система)**

DEXP

AC-R070MA/W

AC-R090MA/W

Содержание

Назначение устройства	5
Меры предосторожности	5
Комплектация.....	7
Схема устройства	8
Установка внутреннего блока	9
Установка внешнего блока	19
Подключение трубопровода хладагента.....	24
Отвод воздуха.....	27
Проверка утечки газа	28
Тестовый запуск	28
Правила и условия монтажа, хранения, перевозки (транспортировки), реализации и утилизации	29
Дополнительная информация	30

Уважаемый покупатель!

Благодарим Вас за выбор продукции, выпускаемой под торговой маркой «DEXP». Мы рады предложить Вам изделия и устройства, разработанные и изготовленные в соответствии с высокими требованиями к качеству, функциональности и дизайну. Перед началом эксплуатации внимательно прочитайте данное руководство, в котором содержится важная информация, касающаяся Вашей безопасности, а также рекомендации по правильному использованию продукта и уходу за ним. Позаботьтесь о сохранности настоящего Руководства и используйте его в качестве справочного материала при дальнейшей эксплуатации изделия.

Назначение устройства

Кондиционер бытовой типа сплит-система предназначен для создания оптимальной температуры воздуха при обеспечении санитарно-гигиенических норм в жилых, общественных и административно-бытовых помещениях. Кондиционер осуществляет охлаждение, осушение, нагрев (исключение модели, работающие только на охлаждение), вентиляцию и очистку воздуха от пыли.

Меры предосторожности

Устройство не предназначено для использования детьми и лицами с ограниченными физическими, сенсорными или умственными способностями, кроме случаев, когда над ними осуществляется контроль другими лицами, ответственными за их безопасность. Не позволяйте детям играть с устройством.

Меры предосторожности при установке устройства

- Процесс установки должен производиться в соответствии с настоящим руководством. Во избежание лишения права на гарантийное обслуживание внимательно ознакомьтесь с инструкцией перед установкой устройства.
- Перед подключением устройства убедитесь, что указанное на нем напряжение соответствует напряжению местной электросети с заземлением.
- Установка и заземление устройства должны производиться квалифицированными специалистами. Неправильная установка или заземление может вызвать угрозу жизни и здоровья пользователя.
- Все ремонтные работы, техническое обслуживание и перемещение данного устройства должны выполняться авторизованным сервисным специалистом. Неправильный ремонт может привести к серьезной травме или сбою продукта.
- Для установки используйте только прилагаемые аксессуары, а также рекомендованные детали. Использование нестандартных деталей может привести к утечке воды, поражению электрическим током, возгоранию и повреждению устройства.
- Устанавливайте устройство на устойчивой опоре, способной выдержать его вес. Если выбранное место не может выдержать вес устройства или установка выполнена неправильно, устройство может упасть и стать причиной серьезных травм и повреждений.

- Установка должна производиться в соответствии с национальными электротехническими нормами только квалифицированными специалистами во избежание травм и повреждения прибора.
- Во время установки соблюдайте требования электробезопасности.
- Убедитесь, что электропитание соответствует требованиям кондиционера.
- Выполните корректное подключение фазы питания, нейтрального провода и провода заземления.
- Монтаж дренажного трубопровода должен выполняться в полном соответствии с инструкциями, изложенными в настоящем руководстве. Неправильная установка дренажа может привести к повреждению имущества.
- Для блоков с вспомогательным электрическим нагревателем: не устанавливайте блок на расстоянии менее 1 метра от легковоспламеняющихся материалов.
- Не устанавливайте устройство в местах, подверженных утечке горючих газов. Скопление горючего газа вокруг устройства может привести к пожару.
- Не включайте устройство, пока не будут выполнены все работы по монтажу.
- Если вам необходимо сменить местоположение кондиционера, обратитесь к квалифицированному специалисту.
- Все подключения проводов наружного и внутреннего блоков должны осуществляться квалифицированными специалистами.

Примечание о фторированных газах

- В этом кондиционирующем устройстве имеются фторированные газы. Для получения конкретной информации о типе газа и объеме смотрите наклейку на устройстве.
- Монтаж, обслуживание, техническое обслуживание и ремонт данного устройства должны выполняться сертифицированным специалистом.
- Выдача и утилизация продукта должны выполняться сертифицированным специалистом.
- Если система имеет систему обнаружения утечки, она должна быть проверена на предмет утечек не реже одного раза в 12 месяцев.
- Если устройство проверено на предмет утечки, настоятельно рекомендуется вести учет всех проверок.

Комплектация

Система кондиционирования воздуха поставляется со следующими принадлежностями. Используйте все установочные детали и аксессуары для установки кондиционера. Неправильная установка может привести к утечке воды, поражению электрическим током и возгоранию, а также к сбою оборудования.

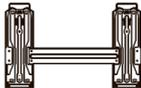
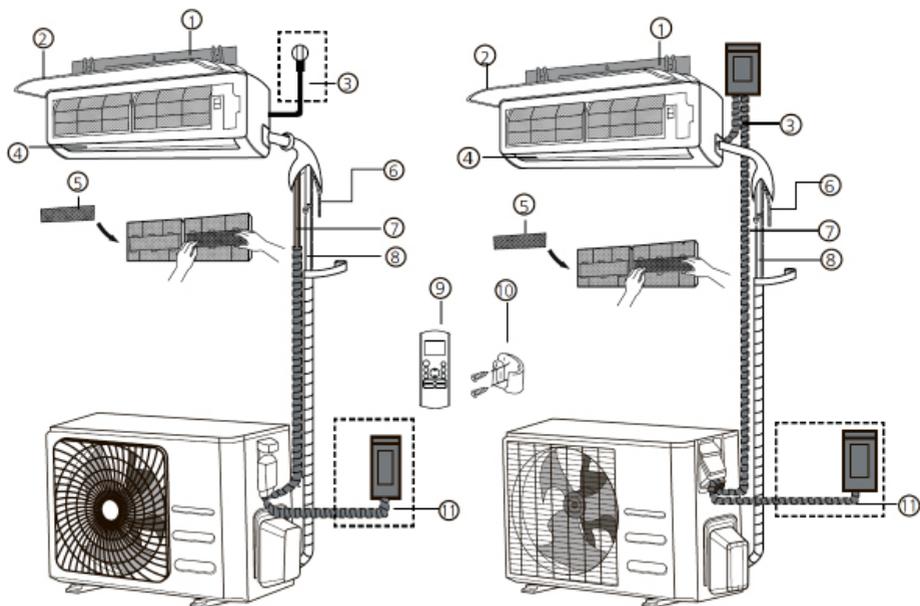
Наименование	Внешний вид	Количество	
Кронштейн		1	
Анкер		5	
Крепёжные винты ST3.9 x 25		5	
Пульт ДУ		1	
Крепёжные винты ST2.9 x 10		2	Опцио- нально
Подставка для пульта ДУ		1	
Батарейки AAA. LR03		2	
Прокладка		1	
Сливной переходник		(только для мо- делей с функци- ями подогрева и охлаждения)	
Руководство пользователя		1	
Руководство по установке			
Соединительные трубки	Для жидкости	Φ 6,35 мм	Не входят в комплект поставки
		Φ 9,52 мм	
	Для газа	Φ 9,52 мм	
		Φ 12,7 мм	
		Φ 16 мм	
Φ 19 мм			

Схема устройства



1. Кронштейн.
2. Передняя панель.
3. Кабель питания.*
4. Жалюзи.
5. Освежающий фильтр.*
6. Дренажная трубка.
7. Сигнальный кабель.
8. Шланг для хладагента.
9. Пульт ДУ.
10. Держатель пульта ДУ.*
11. Кабель внешнего блока.*

Примечание: изображения даны в ознакомительных целях и могут незначительно отличаться от реального устройства.

* Присутствует не во всех моделях.

Установка внутреннего блока

Перед установкой

Перед установкой внутреннего блока проверьте этикетку на упаковке продукта, чтобы убедиться, что номер модели внутреннего блока соответствует номеру модели наружного блока.

Шаг 1: выбор места установки

Перед установкой внутреннего блока вы должны выбрать подходящее место. Ниже приведены стандарты, которые помогут вам выбрать подходящее место для устройства:

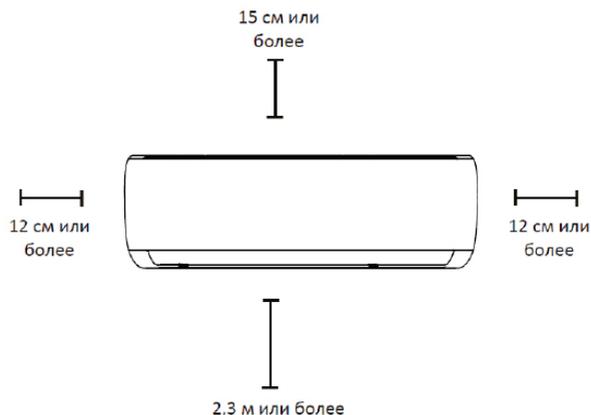
- хорошая циркуляция воздуха;
- удобный дренаж;
- шум от устройства не будет беспокоить других людей;
- твёрдая и устойчивая поверхность;
- достаточно прочная поверхность, чтобы поддерживать вес устройства;
- место на расстоянии не менее одного метра от других электрических устройств (например, ТВ, радио, компьютер).

Не рекомендуется устанавливать кондиционер в следующих местах:

- рядом с любым источником тепла, пара или горючего газа;
- рядом с легковоспламеняющимися предметами, такими как шторы или одежда;
- рядом с любым препятствием, которое может блокировать циркуляцию воздуха;
- рядом с дверью;
- в месте, подверженном прямому солнечному свету.

Примечание: при выборе места установки помните о последующей прокладке кабелей и труб.

Рекомендуемые расстояния от места установки до ближайших препятствий



Шаг 2: установка кронштейна на стену

Кронштейн - это крепление, на котором будет располагаться внутренний блок.

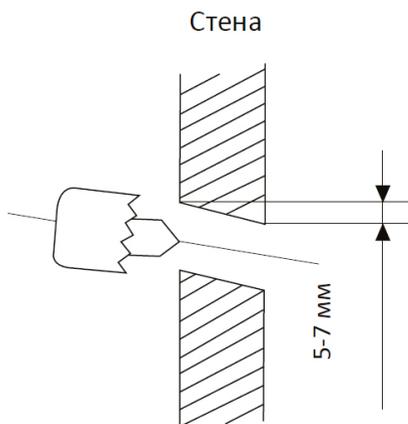
1. Снимите винт, который крепит кронштейн к задней части внутреннего блока.
2. Установите кронштейн на стену в месте, соответствующем стандартам на шаге «Выбор места установки».
3. Просверлите отверстия для крепления винтов в местах, где:
 - может поддерживаться вес устройства;
 - отверстия в стене будут совпадать с отверстиями на кронштейне.
4. Прикрепите кронштейн к стене с помощью прилагаемых винтов.
5. Убедитесь, что кронштейн плотно прилегает к стене.

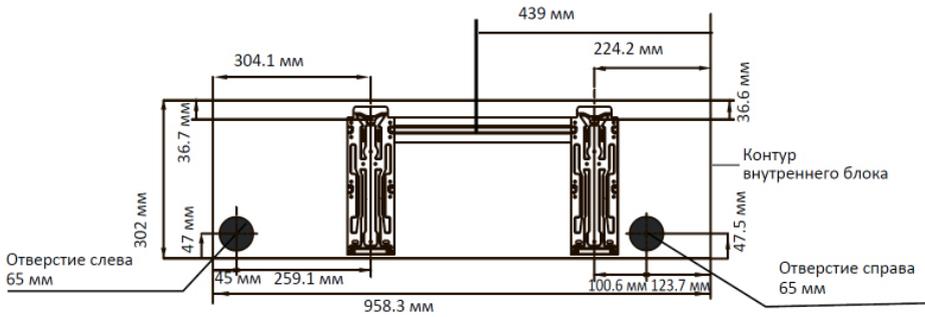
Примечание: если стена выполнена из кирпича, бетона или подобного материала, просверлите отверстия в стене диаметром 5 мм и вставьте прилагаемые анкеры. Затем закрепите кронштейн на стене, затянув винты непосредственно в анкерах.

Шаг 3: сверление отверстий для прокладки труб

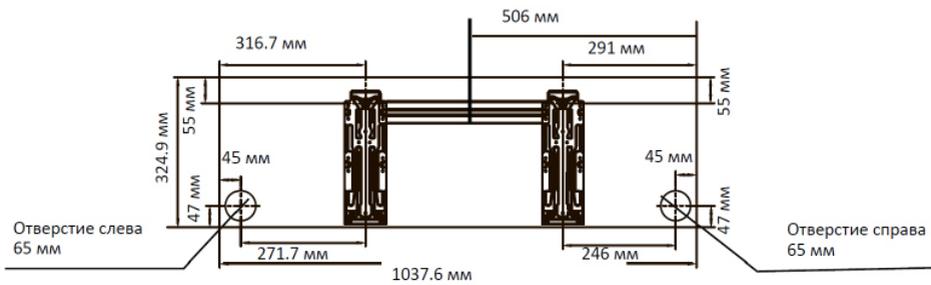
Необходимо просверлить отверстия в стене для трубопроводов хладагента, дренажной системы и сигнального кабеля, который будет соединять внутренний и наружный блоки.

1. Определите расположение отверстий в зависимости от положения кронштейна. См. «Размеры кронштейна» на следующей странице, чтобы определить оптимальное положение. Отверстие должно иметь диаметр минимум 65 мм, и быть немного под углом, чтобы облегчить дренаж.
2. Используя сверло с сердечником 65 мм или 90 мм (в зависимости от модели), просверлите отверстие в стене. Убедитесь, что отверстие просверлено под небольшим углом вниз, так что наружный конец отверстия ниже внутреннего конца примерно на 5-7 мм. Это обеспечит надлежащий дренаж воды.
3. Поместите изолирующую втулку в отверстие. Это защитит края отверстия и поможет запечатать его, когда вы закончите процесс установки.



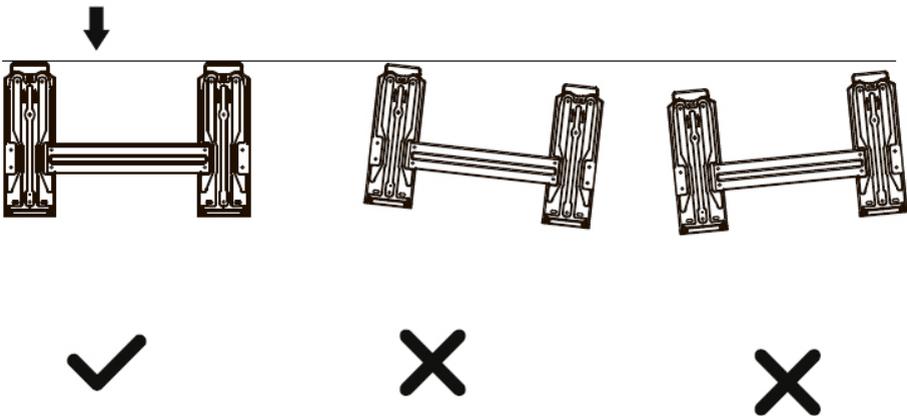


Модель С



Модель D

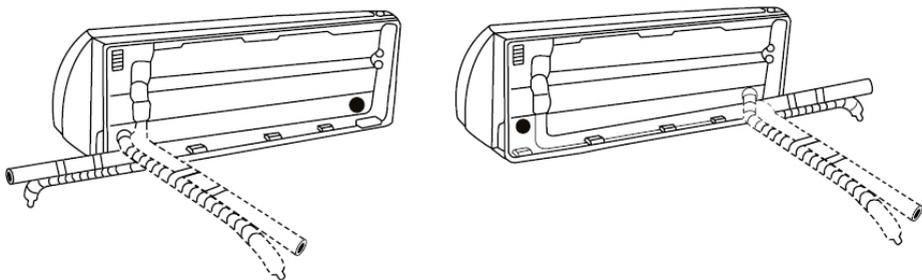
Правильная установка кронштейна:



Шаг 4: подготовка к подключению трубопровода хладагента

Труба хладагента находится внутри изолирующей втулки, прикрепленной к задней части устройства. Вы должны подготовить трубопровод, прежде чем пропустить его через отверстие в стене. Обратитесь к разделу «Подключение трубопроводов хладагента» этого руководства для получения подробных инструкций по разводке труб и требованиям к крутящему моменту, технике и т. д.

1. Основываясь на положении настенного отверстия относительно кронштейна, выберите сторону, из которой трубопровод выйдет из устройства.



- Если отверстие для стен находится за корпусом, оставьте съёмную панель на месте. Если настенное отверстие находится сбоку от внутреннего блока, снимите съёмную панель с той стороны устройства.

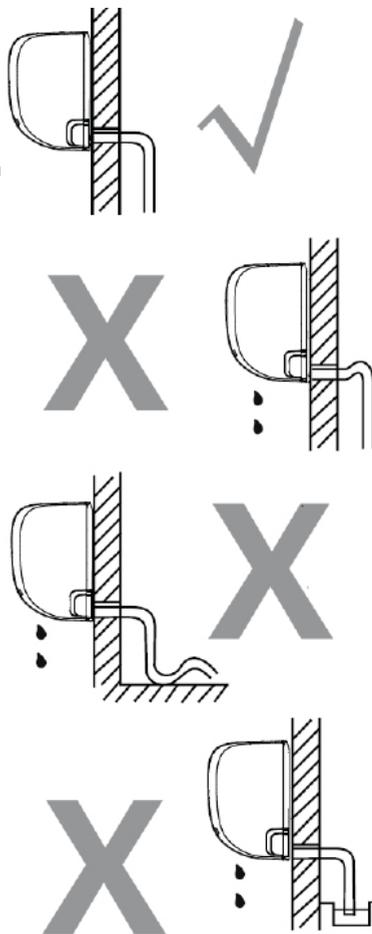
2. Так вы получите отверстие, через которое трубопровод может выйти из устройства. Используйте плоскогубцы, если снять панель слишком трудно.
3. Используя ножницы, сократите длину изоляционной втулки, чтобы извлечь около 15 см трубопровода хладагента. Это служит двум целям:
 - для облегчения процесса подключения трубопроводов хладагента;
 - чтобы облегчить проверку утечки газа и дать вам возможность проверить наличие вмятин.
4. Если существующий соединительный трубопровод уже встроен в стену, перейдите непосредственно к шагу подключения трубопровода. Если их нет, подключите трубопровод хладагента внутреннего блока к соединительному трубопроводу, который присоединится к внутренним и наружным блокам. Подробные инструкции см. в разделе «Подключение трубопроводов хладагента» данного руководства.
5. Основываясь на положении настенного отверстия относительно кронштейна, определите необходимый угол вашего трубопровода.
6. Возьмите трубопровод хладагента в основании изгиба.
7. Медленно и равномерно согните трубу иставьте в отверстие.



Шаг 5: подключение трубопровода

1. Чтобы обеспечить надлежащий дренаж, присоедините сливной шланг на той же стороне, что и трубопровод хладагента выходит из устройства.
2. Прикрепите удлинитель дренажного шланга (приобретается отдельно) до конца сливного шланга.
3. Плотно закрепите точку соединения с помощью тефлоновой ленты, чтобы обеспечить хорошую герметичность и предотвратить утечку.
4. Для части сливного шланга, который останется в помещении, оберните его изоляцией из вспененного материала, чтобы предотвратить конденсацию.
5. Снимите воздушный фильтр и залейте небольшое количество воды в дренажный поддон, чтобы убедиться, что вода поступает из устройства плавно.

Примечание: не создавайте загибов, в которых будет задерживаться жидкость, и не опускайте конец дренажного шланга в резервуар (см. изображения справа).



Перед подключением проводки

- Вся проводка должна соответствовать местным и национальным электрическим правилам и должна быть установлена лицензированным электриком.
- Все электрические соединения должны быть выполнены в соответствии с электрической схемой подключения, расположенной на панелях внутреннего и наружного блоков.
- Если с источником питания возникает серьезная проблема безопасности, немедленно прекратите работу.
- Напряжение питания должно быть в пределах 90-110 % от номинального напряжения. Недостаточный источник питания может привести к неисправности, поражению электрическим током или возгоранию.
- При подключении питания к стационарной проводке установите защитный фильтр и главный выключатель питания, в 1,5 раза превышающий максимальный ток устройства.
- При подключении питания к фиксированной проводке в фиксированную проводку необходимо включить выключатель или автоматический выключатель, который отключает все полюса и имеет контактное разделение не менее 3 мм. Квалифицированный специалист должен использовать одобренный автоматический выключатель или выключатель.
- Подключайте устройство только к отдельной розетке. Не подключайте другое устройство к этой розетке.
- Обязательно заземлите кондиционер.
- Каждый провод должен быть прочно соединен. Неисправная проводка может привести к перегреву клеммы, что приведет к неисправности устройства и возможному возгоранию.
- Не допускайте, чтобы провода касались или охлаждались от хладагента, компрессора или любых движущихся частей внутри устройства.
- Если блок оснащен вспомогательным электрическим нагревателем, он должен быть установлен на расстоянии не менее 1 метра от любых горючих материалов.

Шаг 6: подключение сигнального кабеля

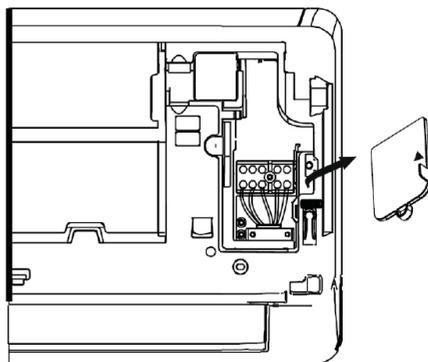
Сигнальный кабель обеспечивает связь между внутренним и наружным блоками. Перед подготовкой к подключению вы должны сначала выбрать правильный размер кабеля.

- Внутренний силовой кабель (если применимо): H05VV-F или H05V2V2-F.
- Наружный силовой кабель: H07RN-F.
- Сигнальный кабель: H07RN-F.

Размер кабеля питания, сигнального кабеля, предохранителя и переключателя определяется максимальным током устройства. Максимальный ток указан на паспортной табличке, расположенной на боковой панели устройства. Обратитесь к этой паспортной табличке, чтобы выбрать правильный кабель, предохранитель или переключатель.

Плата кондиционера (PCB) разработана с предохранителем для обеспечения максимальной токовой защиты. Спецификации плавкого предохранителя печатаются на печатной плате, например: T3.15A / 250VAC, T5A / 250VAC и т. д.

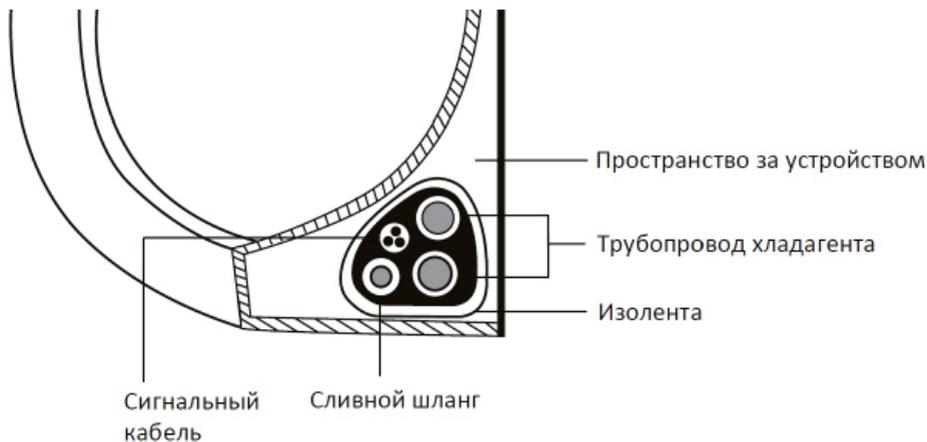
1. Подготовьте провода к подключению, зачистив и обжав концы.
2. Откройте переднюю панель внутреннего блока.
3. С помощью отвертки открутите решётчатую крышку с правой стороны устройства и откройте терминал.
4. Отвинтите кабельный зажим под клеммной колодкой и поместите его сбоку.
5. Снимите пластиковую панель на нижней левой стороне.
6. Подайте сигнальный провод через этот слот, от задней части устройства до передней панели.
7. Передняя сторона устройства соответствует цветам проводов с этикетками на клеммной колодке, подключите и-образный выступ и прочно прикрутите каждый провод к соответствующему разъему.
8. После проверки надёжности соединения используйте зажим для кабеля, чтобы закрепить сигнальный кабель. Плотно закрутите зажим для кабеля.
9. Верните крышку провода на передней панели устройства и пластиковую панель на задней панели.



Шаг 7: прокладка трубопроводов и кабелей

Перед прокладкой трубопровода, сливного шланга и сигнального кабеля через отверстие в стене вы должны собрать их вместе, чтобы сэкономить место, защитить их и изолировать.

1. Соберите сливной шланг, трубопровод хладагента и сигнальный кабель вместе, согласно схеме ниже.



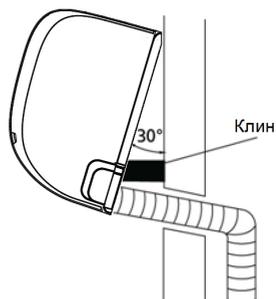
2. Используя клейкую виниловую ленту, присоедините сливной шланг к нижней стороне труб хладагента.
3. Используя изоляционную ленту, плотно обмотайте сигнальный провод, трубы хладагента и сливной шланг. Дважды проверьте, что все предметы в комплекте в соответствии со схемой выше.

Шаг 8: установка внутреннего блока

1. Если вы уже проложили трубопровод хладагента через отверстие в стене, перейдите к шагу 4.
2. В противном случае еще раз проверьте, чтобы концы труб хладагента были запечатаны, чтобы предотвратить попадание грязи или посторонних материалов в трубы.
3. Медленно пропустите обернутый пучок труб хладагента, сливной шланг и сигнальный провод через отверстие в стене.
4. Прикрепите верхнюю часть внутреннего блока к верхнему крюку кронштейна.
5. Убедитесь, что устройство надежно закреплено на кронштейне, слегка нажав на левую и правую стороны устройства. Устройство не должно перемещаться.
6. Равномерно по всей ширине нажмите на нижнюю часть устройства. Продолжайте нажимать до тех пор, пока блок не защёлкнется на крюках вдоль нижней части кронштейна.
7. Снова убедитесь в надёжности крепления устройства.

Если все коммуникации уже проложены в стене, то следуйте инструкциям ниже:

1. Прикрепите верхнюю часть внутреннего блока к верхнему крюку кронштейна.
2. Используйте скобу или клин, чтобы приподнять устройство (см. изображение справа) и получить достаточно места для подключения трубопроводов хладагента, сигнального кабеля и сливного шланга.
3. Подключите дренажный шланг и трубопровод хладагента (см. раздел «Подключение трубопроводов хладагента»).
4. Проверьте трубопровод на герметичность (см. Раздел «Проверка электрооборудования и проверки на утечку»).
5. После испытания на герметичность оберните точку подключения изоляционной лентой.
6. Снимите скобу или клин, поддерживающий устройство.
7. Равномерно по всей ширине нажмите на нижнюю часть устройства. Продолжайте нажимать до тех пор, пока блок не защёлкнется на крюках вдоль нижней части кронштейна.

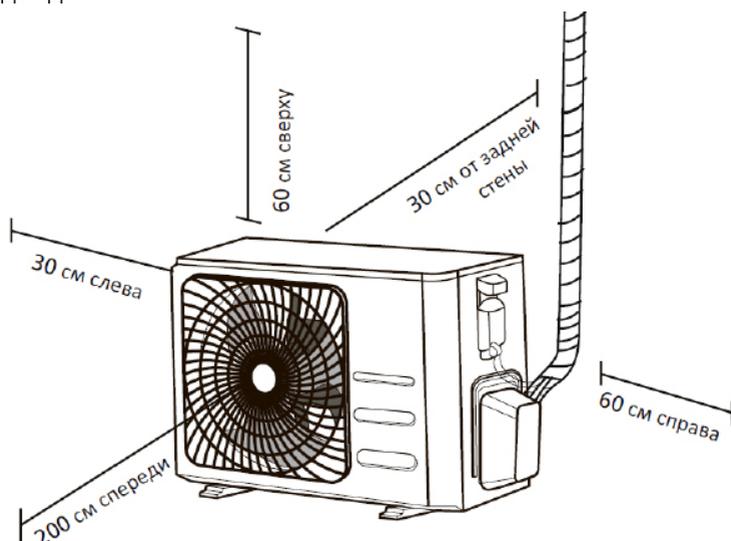


Установка внешнего блока

Шаг 1: выбор места установки

Перед установкой наружного блока вы должны выбрать подходящее место. Ниже приведены стандарты, которые помогут вам выбрать подходящее место для устройства:

- отвечает всем требованиям к пространству, указанным на схеме ниже;
- хорошая циркуляция воздуха и вентиляция;
- шум от устройства не будет беспокоить других людей;
- твёрдая и устойчивая поверхность;
- защищен от длительных периодов воздействия прямого солнечного света или дождя.



Не устанавливайте устройство в следующих местах:

- рядом с препятствием, которое будет блокировать воздухозаборники;
- рядом с общественными местами или где шум от блока будет мешать другим;
- рядом с животными или растениями, которым будет вредить поток горячего воздуха;
- рядом с любым источником горючего газа;
- в месте, которое подвергается воздействию большого количества пыли;
- в месте, подверженном чрезмерному количеству соленого воздуха.

Примечание: если внешний блок будет подвергаться экстремальным природным условиям (сильный дождь, снег, ветер), то рекомендуется соорудить для него укрытие.

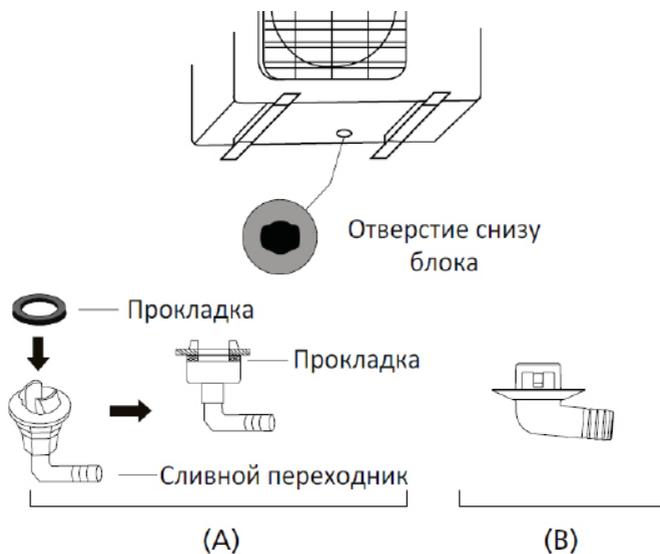
Шаг 2: установка сливного переходника

Если сливной переходник входит в комплектацию:

1. Установите резиновую прокладку на конце сливного шва, который подключается к наружному блоку.
2. Вставьте сливной переходник в отверстие снизу устройства.
3. Поверните переходник на 90°, пока он не защелкнется.
4. Подсоедините удлинитель дренажного шланга (не входит в комплект) к сливному переходнику для перенаправления воды из устройства во время режима обогрева.

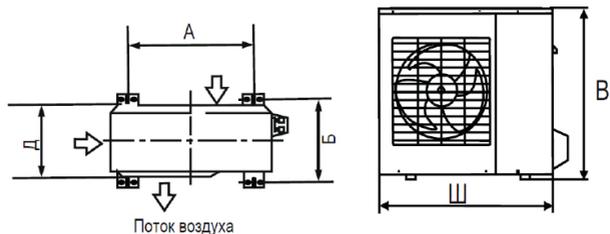
Если сливной переходник не входит в комплектацию:

1. Вставьте сливной переходник в отверстие снизу устройства до щелчка.
2. Подсоедините удлинитель дренажного шланга (не входит в комплект) к сливному переходнику для перенаправления воды из устройства во время режима обогрева.



Шаг 3: закрепление внешнего блока

Наружный блок может крепиться к земле или к настенному кронштейну. Ниже приведен список различных размеров наружного блока и расстояния между их ножками. Подготовьте основание устройства в соответствии с приведенными ниже размерами.



Размеры (ДхШхВ) (мм)	Расстояние А (мм)	Расстояние Б (мм)
285x681x434	460	292
270x700x550	450	260
250x780x540	549	276
320x845x700	560	335
310x810x558	549	325
275x700x550	450	260
300x770x555	487	298
333x800x554	514	340
363x845x702	540	350
315x945x860	590	333
395x945x810	640	405
4020x946x810	673	403
410x946x810	674	403

Установка внешнего блока на бетонный пол

1. Отметьте положения для четырех анкерных болтов.
2. Предварительно просверлите отверстия для болтов.
3. Очистите отверстия от пыли.
4. Поместите гайку на конец каждого анкерного болта.
5. Забейте болты в предварительно просверленные отверстия.
6. Снимите гайки с болтов и установите наружный блок.
7. Поместите шайбу на каждый болт, затем наденьте гайки.
8. Используя гаечный ключ, затяните каждую гайку до упора.

Установка внешнего блока на бетонную стену

Перед установкой настенного блока убедитесь, что стена выполнена из твердого кирпича, бетона или из прочного материала. Стена должна быть способна выдерживать нагрузку по меньшей мере в четыре раза больше веса устройства.

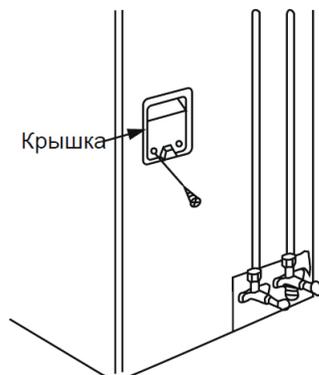
1. Отметьте положение отверстий кронштейна.
2. Предварительно просверлите отверстия для анкерных болтов.
3. Очистите отверстия от пыли и мусора.
4. Поместите шайбу и гайку на конец каждого анкерного болта.
5. Проденьте болты через отверстия в кронштейне, установите кронштейн и вверните болты в стену.
6. Убедитесь, что кронштейн расположен ровно.
7. Осторожно поднимите блок и установите его крепежные опоры на кронштейне.
8. Надёжно прикрепите блок.

Шаг 4: подключение кабелей

Клеммная колодка внешнего блока защищена крышкой на боковой стороне устройства. На внутренней стороне крышки проводки приводится полная схема подключения.

Убедитесь, что внимательно ознакомились с разделом «Перед подключением проводки».

1. Подготовьте к подключению следующие кабели:
 - внутренний силовой кабель (если применимо): H05VV-F или H05V2V2-F;
 - наружный силовой кабель: H07RN-F;
 - сигнальный кабель: H07RN-F.
2. Отвинтите крышку электропроводки и снимите ее.
3. Отвинтите кабельный зажим под клеммной колодкой и поместите его сбоку.
4. Сопоставьте цвета / этикетки проводов с этикетками на клеммной колодке и прочно закрутите u-образный выступ каждого провода к соответствующему разъему.
5. Убедившись, что каждое соединение надежно закреплено, проложите провода так, чтобы предотвратить попадание дождевой воды в терминал.
6. Используя кабельный зажим, закрепите кабель на устройстве. Плотнo закрутите зажим для кабеля.
7. Изолируйте неиспользуемые провода изоляцией из ПВХ. Расположите их так, чтобы они не касались электрических или металлических деталей.
8. Верните крышку провода на боковой стороне устройства и ввинтите его на место.



Подключение трубопровода хладагента

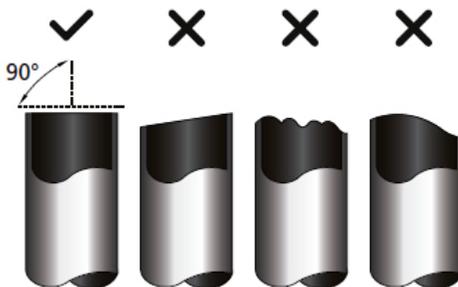
Длина трубопровода хладагента будет влиять на производительность и энергоэффективность устройства. Обратитесь к таблице ниже для уточнения максимальной длины и высоты падения трубопровода.

Модель	Мощность (БТЕ/Ч)	Макс. длина (м)	Макс. высота (м)
R410A инверторный кондиционер сплит-системы	<15000	25	10
	15000-24000	30	20
	24000-36000	50	25
R22 кондиционер сплит-системы с фиксированной скоростью	<18000	10	5
	18000-21000	15	8
	21000-35000	20	10
R410A кондиционер сплит-системы с фиксированной скоростью	<18000	20	8
	18000-36000	25	10

Шаг 1: обрезка труб

При подготовке трубок хладагента следует проявлять особую осторожность, чтобы вырезать и правильно их использовать. Это обеспечит эффективную работу и минимизирует необходимость в дальнейшем обслуживании.

1. Измерьте расстояние между внутренним и наружным блоками.
2. Используя труборезы, отрежьте трубку немного длиннее, чем измеренное расстояние.
3. Убедитесь, что трубка отрезана под углом 90°.

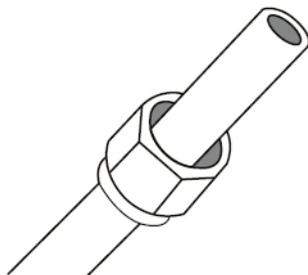


Шаг 2: удаление заусенцев

1. Удерживайте трубку под углом вниз, чтобы предотвратить попадание заусенцев в трубку.
2. Удалите все заусенцы из разрезанной секции трубки.

Шаг 3: развальцовка трубок

1. После удаления заусенцев из разрезаемой трубки закрепите концы лентой из ПВХ, чтобы предотвратить проникновение инородных материалов в трубу.
2. Оберните трубы изоляционным материалом.
3. Установите гайки на обоих концах трубы. Удостоверьтесь, что они обращены в правильном направлении, потому что вы не можете надеть их или изменить свое направление после вальцовки.
4. Удалите пленку ПВХ с концов трубы, когда будете готовы к работе по вальцовке.
5. На торце трубы образуется зажимная фаска. Конец трубы должен выходить за край гайки на 0,7-2,4 мм.
6. Поместите инструмент для развальцовки на форму.
7. Поверните ручку инструмента по часовой стрелке, пока труба не будет полностью растянута.
8. Удалите инструмент для развальцовки и форму, затем осмотрите конец трубы на наличие трещин.



Шаг 4: соединение трубок

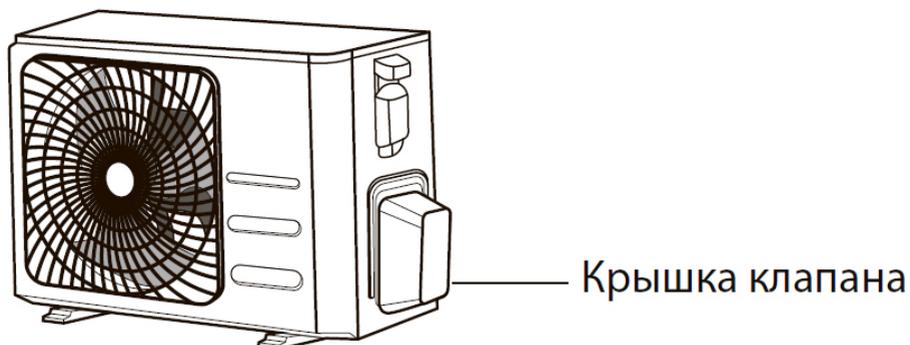
При соединении труб хладагента будьте осторожны, чтобы не перетягивать или каким-либо образом деформировать трубопровод. Вы должны сначала подключить внутренний блок, а затем наружный блок.

1. Совместите центры трубок, которые собираетесь соединить.
2. Затяните гайку как можно сильнее вручную.
3. Используя гаечный ключ, зажмите гайку на трубке.
4. При плотном захвате гайки на трубке блока используйте динамометрический ключ, чтобы затянуть факельную гайку в соответствии со значениями крутящего момента в таблице ниже.
5. Ослабьте гайку, затем снова затяните.

Внешний диаметр трубки (мм)	Крутящий момент (Н·см)	Окончательный крутящий момент (Н·см)
6,35	1500	1600
9,52	2500	2600
12,7	3500	3600
16	4500	4700
19	6500	6700

Шаг 5: подключение трубопровода к наружному блоку

1. Отвинтите крышку от клапана сбоку наружного блока.



2. Снимите защитные колпачки с концов клапанов.
3. Выровняйте развальцованный конец трубки с каждым клапаном и затяните гайку как можно сильнее вручную.
4. Используя гаечный ключ, закрепите корпус клапана. Не зажимайте гайку, которая закрывает рабочий клапан.

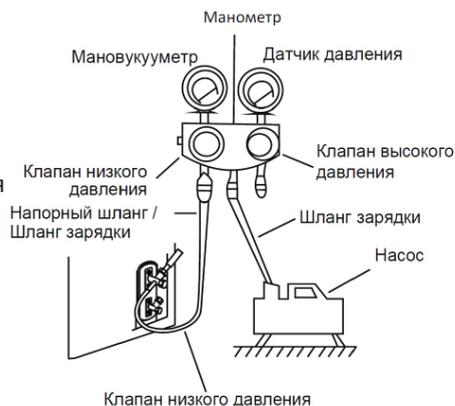
Отвод воздуха

Воздух и посторонние вещества в контуре хладагента могут вызвать ненормальное повышение давления, что может повредить кондиционер, снизить его эффективность и привести к травме. Используйте вакуумный насос и манометр для вакуумирования контура хладагента, удаляя из системы неконденсируемый газ и влагу.

Отвод должен выполняться при первоначальной установке и при перемещении устройства.

Перед отводом воздуха убедитесь, что все подключения устройства выполнены верно и ознакомьтесь с инструкцией по эксплуатации манометра.

1. Подсоедините зарядный шланг манометра к сервисному порту на клапане низкого давления наружного блока.
2. Подсоедините другой шланг зарядки от манометра к вакуумному насосу.
3. Откройте сторону низкого давления манометра. Держите сторону высокого давления закрытой.
4. Включите вакуумный насос для откачки.
5. Откачивайте воздух в течение как минимум 15 минут или до тех пор, пока составной метр не будет читать -76 см рт. ст. (5-10 Па).
6. Закройте сторону низкого давления манометра и выключите вакуумный насос.
7. Подождите 5 минут, затем проверьте, не изменилось ли давление в системе.
8. При изменении давления в системе обратитесь к разделу «Проверка утечки газа» для получения информации о том, как проверить герметичность. Если нет изменения давления в системе, отвинтите колпачок от нагнетаемого клапана (клапан высокого давления).
9. Вставьте шестигранный ключ в клапан высокого давления и откройте клапан, повернув ключ в 1/4 против часовой стрелки. Прослушайте, как выходит газ, затем закройте клапан через 5 секунд.
10. Следите за манометром в течение одной минуты, чтобы убедиться, что нет никакого изменения давления. Давление должно быть немного выше атмосферного.
11. Снимите зарядный шланг с сервисного порта.
12. Используя шестигранный ключ, полностью откройте оба клапана высокого давления и низкого давления.
13. Затяните крышки клапана на всех трех клапанах (служебный порт, высокое давление, низкое давление) вручную. При необходимости вы можете затянуть его, используя динамометрический ключ.



Проверка утечки газа

После установки убедитесь, что вся электропроводка установлена в соответствии с местными и национальными правилами и в соответствии с Руководством по установке.

1. Измерьте сопротивление заземления визуальным детектором и с помощью тестера сопротивления заземления. Сопротивление заземления должно быть меньше 0,1 Ом.
2. Проверьте устройство на предмет утечки газа одним из следующих способов:
 - Метод мыла и воды.
Используя мягкую щетку, нанесите мыльную воду или жидкое моющее средство на все точки соединения труб на внутреннем блоке и наружном блоке. Наличие пузырьков указывает на утечку.
 - Метод детектирования утечки.
При использовании датчика утечки обратитесь к руководству по эксплуатации устройства для получения правильных инструкций по использованию.

Во время тестового запуска используйте электротестер и мультиметр для проведения комплексного испытания на электрическую утечку.

Если обнаружена электрическая утечка, немедленно выключите устройство и вызовите лицензированного электрика, чтобы найти и устранить причину утечки.

Тестовый запуск

Вы должны выполнять тестовый запуск не менее 30 минут.

1. Подключите питание к устройству.
2. Нажмите кнопку «ON/OFF» на пульте дистанционного управления, чтобы включить его.
3. Нажмите кнопку «MODE» для проверки следующих функций по одной за раз:
 - «COOL» - выберите самую низкую температуру;
 - «HEAT» - Выберите максимально возможную температуру.
4. Подождите, пока кондиционер проработает в выбранном режиме в течение 5 минут, и удостоверьтесь в его нормальной работе.

Примечание: во время работы давление контура хладагента будет увеличиваться. Это может привести к утечкам, которые не присутствовали во время вашей первоначальной проверки. Во время тестового запуска еще раз проверьте отсутствие утечек во всех соединениях трубопровода хладагента.

5. После успешного завершения тестового прогона, выполните следующие действия:
 - используя пульт дистанционного управления, верните устройство к нормальной рабочей температуре;
 - используя изоляционную ленту, оберните внутренние соединения труб хладагента, которые вы могли остаться во время установки внутреннего блока.

Правила и условия монтажа, хранения, перевозки (транспортировки), реализации и утилизации

- Правила и условия монтажа устройства описаны в данном руководстве.
- Хранение устройства должно производиться в упаковке в отапливаемых помещениях у изготовителя и потребителя при температуре воздуха от 5 °С до 40 °С и относительной влажности воздуха не более 80 %. В помещениях не должно быть агрессивных примесей (паров кислот, щелочей), вызывающих коррозию.
- Для обеспечения корректной транспортировки устройства необходимо соблюдение следующих требований:
 - извлеките из устройства все внутренние принадлежности, если они есть, и упакуйте их отдельно;
 - убедитесь в правильности упаковки устройства для сохранения его работоспособности и внешнего вида (крупногабаритную технику необходимо обернуть в полиэтиленовую или пузырчатую плёнку с подкладками из гофрированного картона в критических местах);
 - надёжно зафиксируйте устройство ремнями, чтобы исключить возможность его перемещения по транспортному средству;
 - для полного исключения воздействия внешней среды используйте только закрытый транспорт;
 - обеспечьте крайне осторожное обращение с упаковкой при выполнении погрузочно-разгрузочных работ.
- Устройство требует бережного обращения, оберегайте его от воздействия пыли, грязи, ударов, влаги, огня и т.д.
- Реализация устройства должна производиться в соответствии с действующим законодательством РФ.
- После окончания срока службы изделия его нельзя выбрасывать вместе с обычным бытовым мусором. Вместо этого оно подлежит сдаче на утилизацию в соответствующий пункт приема электрического и электронного оборудования для последующей переработки и утилизации в соответствии с федеральным или местным законодательством. Обеспечивая правильную утилизацию данного продукта, вы помогаете сберечь природные ресурсы и предотвращаете ущерб для окружающей среды и здоровья людей, который возможен в случае ненадлежащего обращения. Более подробную информацию о пунктах приема и утилизации данного продукта можно получить в местных муниципальных органах или на предприятии по вывозу бытового мусора.
- При обнаружении неисправности устройства следует немедленно обратиться в авторизованный сервисный центр или утилизировать устройство.



Дополнительная информация

Изготовитель: Гуанчжоу Хуалин Рефриджирейтинг Эквипмент Ко., Лтд.
1-е шоссе Мэйдэ №6, промпарк Чжуцзян, ул. Чжуцзян, Наньша, г. Гуанчжоу, Китай.

Импортер / уполномоченное изготовителем лицо: ООО «Атлас».
690068, Россия, Приморский край, г. Владивосток, проспект 100-летия Владивостока, дом 155, корпус 3, офис 5.

Сделано в Китае.

Товар соответствует требованиям технического регламента Таможенного союза:

- ТР ТС 004/2011 «О безопасности низковольтного оборудования»;
- ТР ТС 020/2011 «Электромагнитная совместимость технических средств».

Товар соответствует требованиям технического регламента Евразийского экономического союза ТР ЕАЭС 037/2016 «Об ограничении применения опасных веществ в изделиях электротехники и радиоэлектроники».

Внешний вид изделия и его характеристики могут подвергаться изменениям без предварительного уведомления для улучшения качества.

Адрес в интернете: www.dexp.club

Товар изготовлен (мм.гггг.): _____

V.2 

www.dexp.club