



ZHUYUN

SMOOTH 4

Руководство
пользователя

Содержание

■ Описание продукта.....	1
■ Знакомство с Smooth 4	3
■ Инструкция по использованию и зарядке батарей	4
■ Установка	6
■ Использование стабилизатора	9
■ Использование приложения	18
■ Калибровка и обновление программного обеспечения	20
■ Основные характеристики.....	23
■ Важная информация и отказ от ответственности	25
■ Условия гарантийного обслуживания.....	31
■ Контактные данные производителя	34

Описание продукта

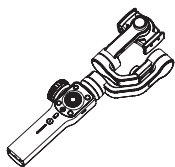
Благодарим за использование устройств компании ZHIYUN. Устройства ZHIYUN™ дарят вам возможность почувствовать себя во время съемки настоящим профессионалом.

Smooth 4 — новая флагманская модель стабилизатора для смартфона, созданная специально для поклонников мобильного кино. Стабилизатор оснащен различными кнопками управления, с помощью которых вы можете менять параметры настройки камеры, масштабировать и фокусировать изображение. Четыре режима работы стабилизатора были полностью переделаны, благодаря чему вы можете работать над созданием более сложных сцен. Smooth 4 станет отличным помощником во время съемки и поможет реализовать самые смелые идеи.

Перед использованием аксессуара внимательно ознакомьтесь с Руководством пользователя.

Комплектация

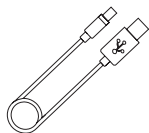
Устройство поставляется со следующим набором комплектующих и аксессуаров. При отсутствии любого из этих компонентов обратитесь к представителям компании ZHIYUN или местному торговому представителю.



Стабилизатор Smooth 4, 1 шт.



Штатив, 1 шт.

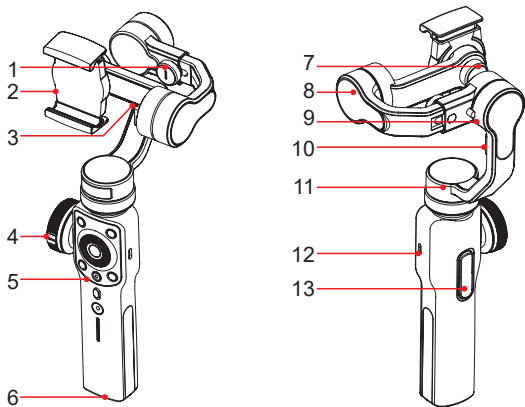


USB-кабель, 1 шт.



Кейс для переноски, 1 шт.

Знакомство с Smooth 4

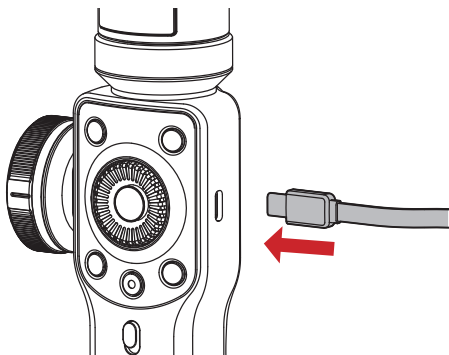


1. Винт с накатанной головкой оси поворота
2. Крепление для смартфона
3. Разъем для зарядки смартфона
4. Колесо масштабирования и фокусировки
5. Панель управления (подробнее см. на стр. 9)
6. Резьбовое отверстие 1/4"
7. Винт с накатанной головкой подвижного зажима
8. Мотор оси наклона
9. Мотор оси поворота
10. Фиксирующее крепление
11. Мотор оси панорамирования
12. Порт USB Type-C
13. Переключатель режимов (подробнее см. на стр. 9)

Инструкция по использованию и зарядке батарей

Стабилизатор Smooth 4 оснащен встроенными литий-ионными аккумуляторными батареями. Перед первым использованием Smooth 4 полностью зарядите батареи, чтобы их активировать. Это позволит обеспечить нормальную работу Smooth 4.

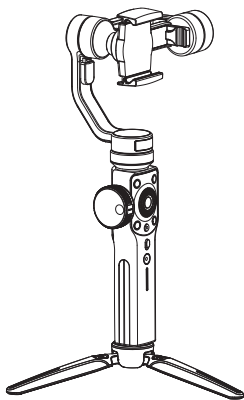
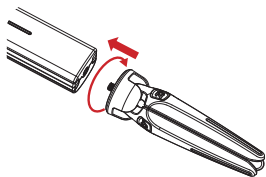
Для зарядки подключите Smooth 4 к адаптеру питания с помощью кабеля с разъемом USB Type-C, входящего в комплект поставки устройства.



Установка

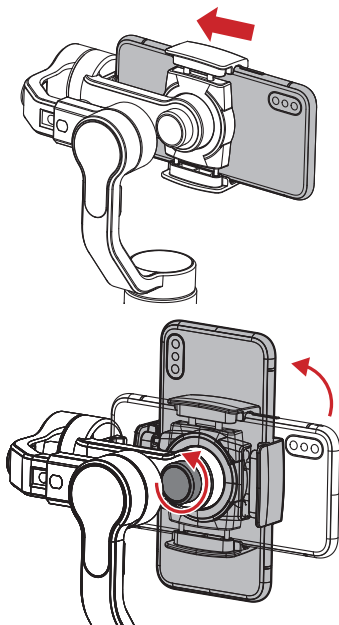
Установка штатива

Вставьте штатив в резьбовое отверстие 1/4" в нижней части стабилизатора и затяните его до упора, а затем установите его на плоской поверхности, раскрыв ножки.



Установка смартфона

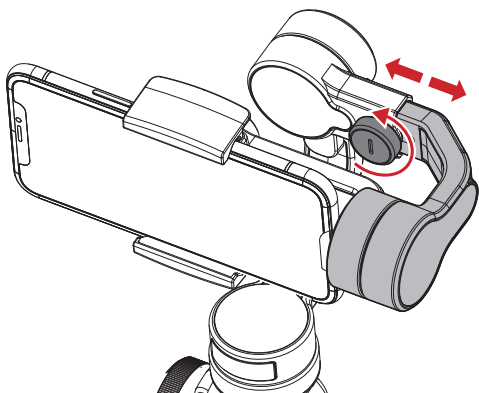
Раздвиньте подвижный зажим, установите смартфон как можно ближе к мотору оси наклона и опустите крепления зажима, чтобы зафиксировать смартфон. Для изменения ориентации смартфона ослабьте винт с накатанной головкой подвижного зажима и поверните зажим.

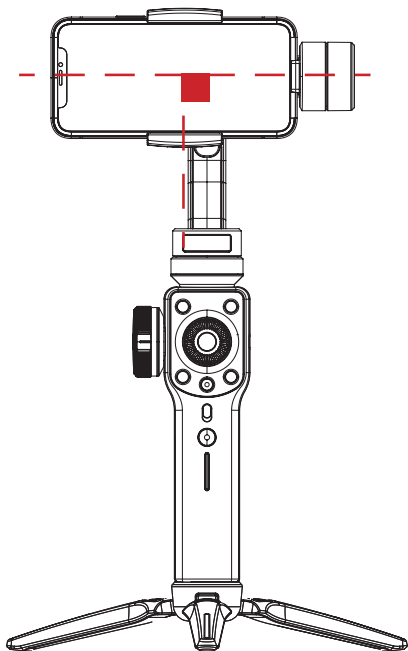


⚠ Не включайте Smooth 4 перед установкой смартфона.

Настройка баланса

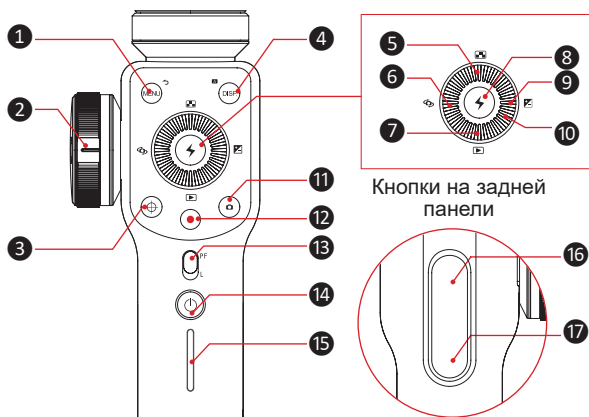
Если вам не удалось закрепить смартфон таким образом, чтобы он всегда находился в сбалансированном положении и не наклонялся, выполните настройку центра тяжести. Для этого ослабьте винт с накатанной головкой оси поворота (Y) и отрегулируйте положение смартфона на оси наклона, перемещая горизонтальный рычаг, как показано стрелками на рисунке, до тех пор, пока смартфон не будет зафиксирован в неподвижном положении перпендикулярно по отношению к земле. Когда смартфон находится в сбалансированном положении, затяните винт с накатанной головкой, чтобы его зафиксировать.





- ⚠** Правильно выполненная настройка центра тяжести обеспечивает оптимальное потребление энергии во время использования стабилизатора. Неправильно настроенный центр тяжести не влияет на функционирование стабилизатора, но может привести к повышенному потреблению энергии моторами и снижению их производительности.

Знакомство с панелью управления



1 Кнопка Меню и возврата [MENU]

- В главном меню нажмите кнопку один раз, чтобы перейти к меню настройки параметров.
- В меню настройки параметров нажмите кнопку, чтобы сохранить настройки и вернуться к предыдущему параметру.

2 Колесо масштабирования и фокусировки
Используйте колесо для настройки фокусного расстояния камеры смартфона и масштабирования изображения.

3 Кнопка переключения функции колеса масштабирования и фокусировки [⊕]

- Для переключения функции нажмите кнопку один раз.
- Когда световой индикатор кнопки включен, колесо работает в режиме управления масштабированием изображения.
- Когда световой индикатор кнопки выключен, колесо работает в режиме управления фокусировкой камеры смартфона.

4 Кнопка отображения параметров съемки [DISP.]

- Нажмите кнопку один раз, чтобы включить или отключить отображение параметров съемки.
- В режиме просмотра Галереи нажмите кнопку один раз, чтобы посмотреть параметры съемки фото.
- Нажмите и удерживайте кнопку нажатой, чтобы вернуться к полному автоматическому режиму в приложении.

5 Кнопка выбора разрешения и частоты кадров []

Нажмите кнопку один раз, чтобы перейти к меню настройки разрешения и частоты кадров.

6 Кнопка переключения камеры []

Нажмите кнопку один раз, чтобы переключить камеру с фронтальной на тыловую и наоборот.

7 Кнопка режима просмотра Галереи []

Нажмите кнопку один раз, чтобы перейти к

Галерею на смартфоне и посмотреть снятые фото и видео.

8 Кнопка подтверждения и вспышки [⚡]

- Нажмите один раз, чтобы подтвердить выбор.
- Нажмите и удерживайте, чтобы включить или выключить вспышку.

9 Кнопка экспокоррекции [▢]

Нажмите кнопку один раз, чтобы перейти к меню настройки экспокоррекции.

10 Диск управления

Поворачивайте диск для настройки выбранного параметра.

11 Кнопка фотосъемки [📷]

Нажмите кнопку один раз, чтобы сделать фото.

12 Кнопка видеосъемки [●]

Нажмите один раз, чтобы начать или завершить видеосъемку.

13 Кнопка переключения режима

- Сдвиньте переключатель вверх, чтобы включить режим отслеживаемого панорамирования (PF).
- Сдвиньте переключатель вниз, чтобы включить режим блокировки (L).

14 Кнопка питания [⏻]

Нажмите кнопку и удерживайте ее нажатой в

течение 2 секунд, чтобы включить или выключить стабилизатор.

15 Индикатор уровня заряда батарей
Индикатор обозначает оставшийся уровень заряда батарей.

- Синим горит один индикатор: 0–25%.
- Синим горят два индикатора: 25–50%.
- Синим горят три индикатора: 50–75%.
- Синим горят четыре индикатора: 75–100%.

16 Кнопка режима PhoneGo (режим слежения с максимальной скоростью отклика)

Нажмите кнопку, чтобы включить режим PhoneGo на стабилизаторе. В этом режиме Smooth 4 следует за движением ручки с максимальной скоростью отклика.

17 Кнопка режима слежения

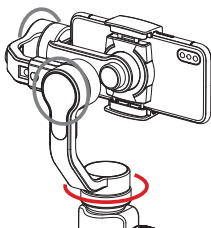
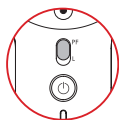
- Нажмите кнопку один раз, чтобы включить режим слежения на стабилизаторе.
- Нажмите кнопку два раза, чтобы вернуть моторы осей наклона и поворота в предыдущее состояние.

💡 1. С помощью стабилизатора можно изменять настройки камеры, даже когда стабилизатор находится в режиме ожидания.

2. Часть кнопок управления, описанных выше, можно использовать только тогда, когда стабилизатор подключен к смартфону в приложении ZY Play.

Знакомство с режимами работы стабилизатора

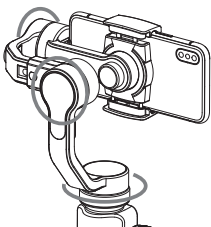
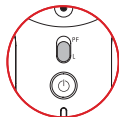
Кнопки на передней панели



Режим отслеживаемого панорамирования

Моторы осей наклона и поворота заблокированы, и смартфон перемещается за ручкой стабилизатора в горизонтальной плоскости.

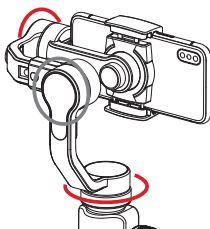
Кнопки на передней панели



Режим блокировки

Моторы всех трех осей заблокированы, и смартфон не перемещается за ручкой стабилизатора.

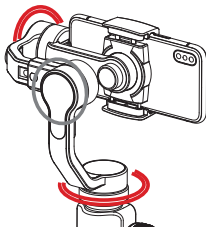
Кнопки на зад-
ней панели



Режим полного слежения

Мотор оси поворота заблокирован, и смартфон перемещается за ручкой стабилизатора в горизонтальной плоскости и по оси наклона.

Кнопки на зад-
ней панели



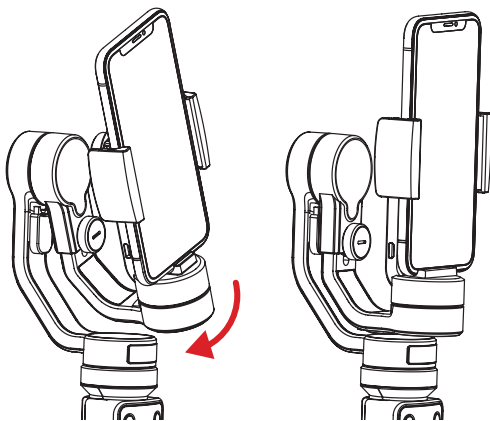
Режим PhoneGo

Мотор оси поворота заблокирован, и смартфон перемещается за ручкой стабилизатора в горизонтальной плоскости и по оси наклона.

Быстрое переключение в режим ожидания

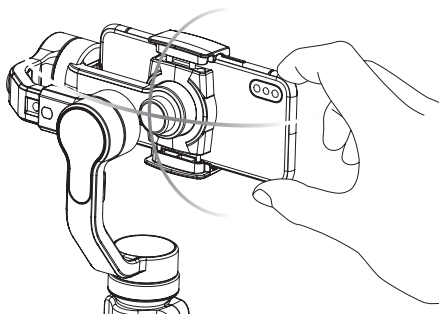
Когда стабилизатор включен, рукой опустите горизонтальный рычаг — он будет зафиксирован с помощью специального крепления, и стабилизатор перейдет в режим ожидания. Перед включением стабилизатора или вывода стабилизатора из режим ожидания вручную снимите его с крепления.

Возвращение горизонтального рычага в исходное положение выводит стабилизатор из режима ожидания.



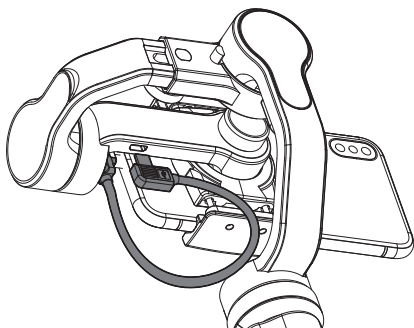
Изменение положения смартфона вручную

В режимах отслеживаемого панорамирования и блокировки вы можете изменять положение смартфона вручную — выбранный вами угол будет зафиксирован автоматически. В режим отслеживаемого панорамирования можно вручную изменить угол наклона, в режиме блокировки можно изменить углы наклона и панорамирования.



Зарядка смартфона

Для зарядки подключите смартфон к стабилизатору с помощью кабеля для зарядки вашей модели смартфона с разъемом micro-USB.



⚠ Использовать порт micro-USB на оси наклона для зарядки ЗАПРЕЩАЕТСЯ. Это может привести к короткому замыканию или возгоранию печатной платы.

Загрузка приложения



Для загрузки приложения перейдите на официальный веб-сайт ZHIYUN www.zhiyun-tech.com или отсканируйте QR-код слева. Вы также можете найти приложение в магазинах приложений для ОС Android и iOS, введя в строку поиска «ZY Play». Требования к смартфону: ОС Android 5.0 или более поздней версии, iOS 9.0 или более поздней версии.

1. Созданное специально для Smooth 4 мобильное приложение ZY Play позволит вам использовать все функции стабилизатора по максимуму.
2. Приложение ZHIYUN регулярно обновляется. Скачайте его сейчас, чтобы посмотреть новые функции.

Подключение стабилизатора

1. Включите стабилизатор и Bluetooth на смартфоне.
2. Откройте приложение ZY Play и нажмите кнопку «Connect to device», чтобы подключить стабилизатор.

Знакомство с основными функциями

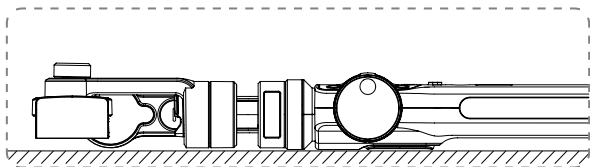


Когда нужно выполнять калибровку стабилизатора?

Выполняйте калибровку стабилизатора по мере необходимости.

Когда	Как
<ol style="list-style-type: none"> 1. После запуска стабилизатора осталось небольшое отклонение угла наклона смартфона в горизонтальном положении. 2. После запуска стабилизатора осталось небольшое отклонение угла поворота смартфона в горизонтальном положении. 3. Часто наблюдается небольшое отклонение углов, когда смартфон находится в горизонтальном положении и стабилизатор неподвижен. 	Инициализируйте стабилизатор
<ol style="list-style-type: none"> 1. После запуска стабилизатора осталось небольшое отклонение угла наклона смартфона в горизонтальном положении. 2. Стабилизатор долго не использовался. 3. Слишком большая разница температур в местах съемки. 	Выполните калибровку по шести сторонам
После инициализации и калибровки стабилизатора по шести сторонам осталось небольшое отклонение углов наклона и поворота смартфона, когда он находится в горизонтальном положении.	Выполните точную настройку усилия мотора

Инициализация стабилизатора



Включите стабилизатор и переведите его в режим ожидания. Положите стабилизатор на плоскую поверхность и подождите 30 секунд, пока инициализация не будет завершена.

⚠ Если отклонение углов не удалось исправить с помощью инициализации, попробуйте еще раз, следуя приведенным инструкциям.

Калибровка по шести сторонам

Калибровка по шести сторонам с помощью приложения

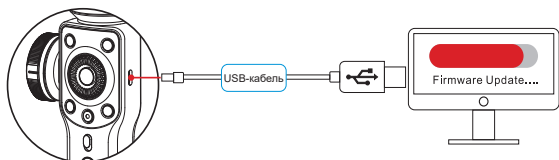
Подробную информацию см. в разделе «Использование мобильного приложения» на стр. 18. Подключите стабилизатор к приложению ZHIYUN — ZY Play — с помощью Bluetooth, перейдите к экрану калибровки и выполните калибровку по шести сторонам, следуя инструкциям в приложении.

💡 Процесс калибровки по шести сторонам заключается в поочередном выравнивании всех шести сторон крепления для смартфона таким образом, чтобы они были расположены строго перпендикулярно по отношению к земле.

Точная настройка моторов

Подробную информацию см. в разделе «Использование мобильного приложения» на стр. 18 . Подключите стабилизатор к приложению ZHIYUN — ZY Play — с помощью Bluetooth, перейдите к экрану PTZ и настройте угол осей наклона и поворота, как вам это необходимо.

Обновление программного обеспечения



Для обновления программного обеспечения и калибровки подключите стабилизатор к компьютеру с помощью кабеля Type-C USB.

1. На официальном веб-сайте ZHIYUN www.zhiyun-tech.com откройте раздел загрузок DOWNLOAD, посмотрите инструкцию по обновлению программного обеспечения Firmware Upgrade Description и скачайте драйвер, инструмент для калибровки и последнюю версию программного обеспечения для вашей модели стабилизатора. (При использовании компьютеров Mac или ПК с ОС Windows 10 драйвер USB устанавливать не требуется.)

2. Подключите стабилизатор к компьютеру с помощью кабеля micro-USB, включите стабилизатор и завершите установку драйвера.
3. Включите стабилизатор и переключите его в режим ожидания, удерживая кнопку Mode нажатой в течение нескольких секунд.
4. Откройте утилиту Zhiyun Gimbal Tools и обновите программное обеспечение, следуя инструкциям в документе Firmware Upgrade Description.

Модель устройства: SMA04

	Мин. значение	Станд. значение	Макс. значение	Замечания
Рабочее напряжение		7,4 В		
Рабочий ток	120 мА		2500 мА	
Входное зарядное напряжение	4,7 В	5 В	5,5 В	
Входной зарядный ток	500 мА	-	2000 мА	
Выходное напряжение	-	5 В	-	
выходной ток источника питания	-	-	1500 мА	
Емкость встроенной литий-ионной аккумуляторной батареи	-	2000 мА·ч × 2	-	
Угол наклона	-	240°	-	
Угол поворота	-	240°	-	
Угол панорамирования	-	300°	-	
Рабочая температура	-10° С	25° С	45° С	
Время работы от батарей	-	12 ч	-	Данные, полученные экспериментальным путем ¹
Продолжительность зарядки	-	3,5 ч	-	Данные, полученные экспериментальным путем ²
Температура внешней среды во время зарядки	-5° С	-	+60° С	
Грузоподъемность	75 г	-	210 г	
Диапазон регулирования горизонтального рычага	-	10 мм	-	
Диапазон регулирования зажима	65 мм	-	82 мм	
Поддерживаемые устройства	Любой смартфон, ширина которого находится в диапазоне регулирования зажима			

- «1» Данные были получены при использовании стабилизатора в сбалансированном положении при температуре внешней среды 25°C.
- «2» При слишком высокой температуре внешней среды Smooth 4 переходит в режим защиты: чтобы защитить устройство и батареи от повреждений, стабилизатор перестает заряжаться. Для тестирования устройства используйте зарядное устройство для аккумуляторных батарей 5 В/2 А при температуре внешней среды 25°C. Продолжительность зарядки зависит от условий внешней среды и может различаться.

💡 Все указанные в этом Руководстве пользователя данные получены в результате экспериментов, проведенных в лабораториях ZHIYUN. В других сценариях использования эти данные могут незначительно отличаться. Мы рекомендуем опираться на данные, полученные в результате фактического использования Smooth 4.

Благодарим за использование стабилизатора Smooth 4 компании ZHIYUN. Информация, содержащаяся в этом документе, призвана обеспечить вашу безопасность во время использования устройства и затрагивает ваши законные права и обязанности. Внимательно ознакомьтесь с этой информацией — она необходима для корректной настройки устройства перед использованием. Несоблюдение этих инструкций и мер предосторожности во время использования устройства может стать причиной повреждения устройства или другого имущества, а также нанести серьезные травмы вам или находящимся поблизости людям. Компания ZHIYUN сохраняет за собой право окончательной трактовки этого и всех других документов, имеющих отношение к устройству Smooth 4, а также право вносить в них поправки в любое время без предварительного уведомления. Для получения последней информации о наших продуктах посетите веб-сайт www.zhiyun-tech.com.

Используя это устройство, вы подтверждаете, что внимательно ознакомились с этим документом, понимаете и согласны соблюдать изложенные в нем правила и условия использования. Вы соглашаетесь с тем, что несете исключительную ответственность за ваше поведение во время использования этого устройства и все вытекающие из этого последствия. Вы соглашаетесь использовать это устройство

только по назначению и в соответствии с условиями, мерами предосторожности, политиками и инструкциями, которые предоставила и может предоставить в будущем компания ZHIYUN.

ZHIYUN™ не несет какой-либо юридической ответственности и ответственности за ущерб или травмы, полученные прямым или косвенным путем во время использования устройства. Пользователи должны соблюдать правила обеспечения безопасности и правовые нормы, включая, в частности, правила и нормы, изложенные в настоящем документе.

ZHIYUN™ является торговой маркой компании Guilin Zhishen Information Technology Co., Ltd. (далее «ZHIYUN» или «ZHIYUN TECH») и ее дочерних компаний. Все названия продуктов или марки, упомянутые ниже, являются торговыми марками или зарегистрированными торговыми марками соответствующих владельцев.

Это руководство предназначено только для справки и не представляет собой никаких обязательств. Продукт, включая его цвет, размер и т. д., может быть изменен без предварительного уведомления.

Глоссарий

Для описания различных уровней потенциально опасных ситуаций во время использования устройства в Руководстве пользователя используются следующие обозначения.



ПРЕДУПРЕЖДЕНИЕ! Несоблюдение инструкций может нанести ущерб имуществу или стать причиной смерти или тяжелых травм.

ВНИМАНИЕ! Несоблюдение инструкций может нанести ущерб имуществу или стать причиной тяжелых травм.

ЗАМЕЧАНИЕ. Несоблюдение инструкций может нанести ущерб имуществу или стать причиной легких травм.

Дополнительная информация

Обозначение символов:

-  Советы по эксплуатации
-  Важная информация

Если вы используете мобильное подключение, за загрузку электронной версии Руководства пользователя или его чтение в режиме онлайн может взиматься плата. Мы рекомендуем использовать подключение Wi-Fi.

Предупреждение!

Перед использованием этого устройства полностью прочтите Руководство пользователя, чтобы ознакомиться с его функциями. Неправильная эксплуатация устройства может стать причиной повреждения устройства или имущества, а также тяжелых травм. Это устройство является технически сложным. Оно требует бережного обращения в соответствии с принципами здравого смысла и базовых навыков работы с техникой. Несоблюдение правил техники безопасности и безответственное поведение во время использования устройства могут стать причиной травм или нанесения повреждений устройству или личному имуществу. Устройство не предназначено для использования детьми без присмотра со стороны взрослых. **ЗАПРЕЩАЕТСЯ** использовать устройство с несовместимыми комплектующими или аксессуарами или каким-либо другим способом, кроме способов, приведенных в предоставленных компанией ZHIYUN инструкциях и документах к устройству. Приведенные ниже инструкции по технике безопасности содержат сведения по безопасной эксплуатации и техническому обслуживанию устройства. Внимательно ознакомьтесь и следуйте всем инструкциям и предупреждениям, содержащимся в Руководстве пользователя, до сборки, настройки и использования устройства — это гарантирует правильную эксплуатацию устройства и позволит избежать повреждений или серьезных травм.

Инструкции по безопасной эксплуатации устройства

■ ВНИМАНИЕ!

1. Smooth 4 — это высокоточное устройство управления. Падение Smooth 4 или силовое воздействие на него могут стать причиной повреждений. В результате этих повреждений устройство может работать неправильно.
2. Когда стабилизатор Smooth 4 включен, убедитесь, что вращению его осей ничего не препятствует.
3. Smooth 4 не является водонепроницаемым. Не допускайте попадания жидкостей или чистящих средств на поверхность Smooth 4. Для чистки рекомендуется использовать сухую тканевую салфетку.
4. Защищайте Smooth 4 от песка и пыли во время использования.

■ ПРЕДУПРЕЖДЕНИЕ!

Во избежание возгораний, тяжелых телесных повреждений и нанесения ущерба имуществу во время использования, зарядки и хранения батарей следуйте приведенным далее инструкциям по технике безопасности.

■ ЗАМЕЧАНИЕ

Использование батарей

Перед каждым использованием устройства убедитесь, что батареи полностью заряжены.

Зарядка батарей

Зарядка автоматически прекращается, как только батареи полностью заряжены. Извлеките батареи из зарядного устройства сразу же после зарядки.

Хранение батарей

1. Если вы НЕ планируете использовать батареи более 10 дней, разрядите их до уровня заряда 40–65%. Это позволит продлить срок их службы.
2. Батареи переходят в режим ожидания, если напряжение становится слишком низким. Для вывода батарей из режима ожидания зарядите их.

Срок гарантии

1. Клиенты имеют право на замену устройства или бесплатный ремонт в случае дефектов качества, обнаруженных на устройстве в течение 15 дней после приобретения.
2. Клиенты имеют право на бесплатный ремонт, произведенный компанией ZHIYUN, для любого устройства, имеющего дефекты материала или изготовления, которые приводят к сбоям в работе устройства во время обычного использования в нормальных условиях, в течение действительного гарантийного срока, составляющего 12 месяцев с даты продажи устройства.
3. В некоторых штатах или странах не допускается ограничение срока действия подразумеваемой гарантии, поэтому указанное выше условие гарантийного обслуживания может быть к вам неприменимо.
4. Срок Службы: 1 год.

Гарантия не распространяется на следующие устройства

1. Устройства, подвергшиеся несанкционированному ремонту, неправильному или невнимательному использованию, неправильному обращению, ударам, погружению в воду, несчастному случаю и несанкционированным изменениям.

2. Устройства, использованные ненадлежащим способом, и устройства, этикетки или метки безопасности которых были сняты или изменены.
3. Устройства, срок гарантийного обслуживания которых истек.
4. Устройства, поврежденные в результате форс-мажорных обстоятельств, таких как пожары, наводнения, удары молнией и т. д.

Процедура подачи заявки на гарантийное обслуживание

1. При возникновении сбоев или ошибок в работе устройства после приобретения обратитесь к местному дистрибьютору или напишите в отдел по работе с клиентами ZHIYUN по адресу service@zhiyun-tech.com или на веб-сайте www.zhiyun-tech.com.
2. Местный дистрибьютор или специалист отдела по работе с клиентами ZHIYUN расскажет вам о процедуре технического обслуживания, которое может потребоваться в связи с возникшими сбоями или ошибками в работе устройства. Компания ZHIYUN сохраняет за собой право на проведение повторной экспертизы поврежденных или возвращенных устройств.

Информация о клиенте

Имя клиента:

Номер телефона:

Адрес:

Информация о покупке

Дата покупки:

Серийный номер продукта:

Дилер:

Номер телефона:

Запись о техническом обслуживании №1

Дата обслуживания:

Подпись специалиста по ремонту:

Причина возникновения проблемы:

Результат обслуживания:

Проблема исправлена

Проблема не исправлена

Стоимость товара возмещена (товар заменен)

💡 Следите за нашими новостями — подписывайтесь на страницу Zhiyun Tech в Facebook, Instagram, Twitter, YouTube и Vimeo.

Тел.: +86 400 900 6868

Горячая линия в США: +1 808-319-6137 (пн. – пт. с 9:00 до 18:00, GMT-7)

Горячая линия в Европе: +49 (0) 6101 8132 180 (пн. – пт с 10:00 до 17:00, GMT+1)

Веб-сайт: www.zhiyun-tech.com

Эл. почта: service@zhiyun-tech.com

Адрес: 09 Huangtong Road, Tieshan Industrial Zone, Qixing District, Guilin, 541004, Guangxi, China

Сертификат качества

По результатам тщательной проверки соответствие устройства стандартам качества подтверждено и устройство разрешено для продажи.

Инспектор контроля
качества: _____



Загрузите последнюю версию документа с веб-сайта www.zhiyun-tech.com.

Этот документ может быть изменен без предварительного уведомления.

ZHIYUN™ является торговым знаком компании ZHISHEN.

© 2020 ZHISHEN. Все права защищены.

ZHIYUN-TECH.COM