

FinePower

Пайдаланушы нұсқаулығы

Мазмұны

Сақтық шаралары	3
Құрылғының сұлбасы.....	4
Құрылғымен жұмыс.....	5
Ішкі өлшемдерді өлшеу.....	5
Сыртқы өлшемдерді өлшеу	6
Тереңдікті өлшеу.....	6
Салыстырмалы мәнді өлшеу	7
Батареяларды ауыстыру.....	7
Техникалық сипаттамалар.....	8
Құралға күтім жасау	8
Туындауы мүмкін мәселелер және олардың шешімі.....	9
Монтаждау, сақтау, тасымалдау(көлікпен), сату және кәдеге жарату ережелері және шарттары.....	10
Қосымша ақпарат.....	11
Кепілдікті міндеттемелер.....	11

Штангенциркулі Finerpower DC0120

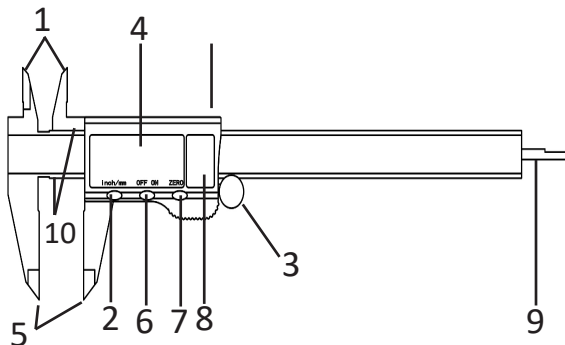
«FinePower» сауда таңбасымен шығарылатын өнімді таңдағаныңыз үшін Сізге алғыс білдіреміз.

Біз Сізге жоғары сапаға, функционалдылыққа және дизайнға қойылатын талаптарға сай әзірленген және жасап шығарылған бұйымдар мен құрылғыларды қуана ұсынамыз. Пайдаланар алдында қауіпсіздігіңізге қатысты маңызды ақпаратты, сондай-ақ өнімді дұрыс пайдалану және оған күтім жасау бойынша ұсыныстарды қамтитын осы нұсқаулықты мұқият оқып шығыңыз. Осы Нұсқаулықты күтіп ұстаңыз және бұйымды одан ары пайдаланғанда оны анықтамалық материал ретінде пайдаланыңыз.

Сақтық шаралары

- Штангенциркульдің кез келген бөлшегін электр кернеуі әсеріне ұшыратпаңыз.
- Өлшеу кезінде штангенциркульге шамадан тыс күш қолданбаңыз.
- Қарнақ пен басқа беттердің иілуін, өлшейтін беттердің тырнауын болдырмау үшін соққы алу мен құлауына жол бермеңіз.
- Штангенциркульдің өлшейтін беттерінің бақыланатын бөлшекке үйкелуін болдырмаңыз.
- Құрылғы коммерциялық мақсаттарға пайдалануға арналып жасалмаған.
- Құрылғы олардың қауіпсіздігіне жауап беретін басқа тұлғалар бақылап тұрған кезден басқа жағдайда балалар мен дене мүшесі, сенсорлық немесе ақыл-ой қабілеттері шектелген тұлғалардың пайдалануына арналмаған. Балаларға бұл құрылғымен ойнауға рұқсат бермеңіз.

Құрылғының сұлбасы

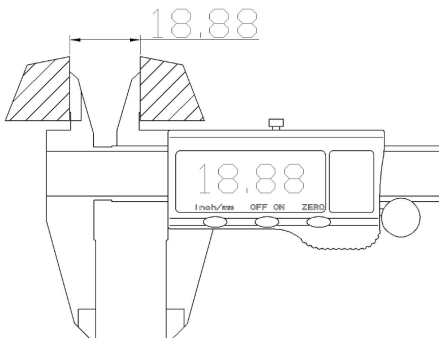


1. Ішкі өлшемдерді өлшеуге арналған өлшеу жазықтықтары.
2. Өлшем бірліктерін өзгерту батырмасы (мм/дюйм).
3. Қысқыш бұранда.
4. Дисплей.
5. Сыртқы өлшемдерді өлшеуге арналған өлшеу жазықтықтары.
6. «Қосу/Өшіру» батырмасы.
7. 0-ге дейін кеміту батырмасы.
8. Батареяға арналған бөлік.
9. Тереңдік өлшеуіш.
10. Кемер өлшеуге арналған өлшеу жазықтықтары.

Құрылғымен жұмыс

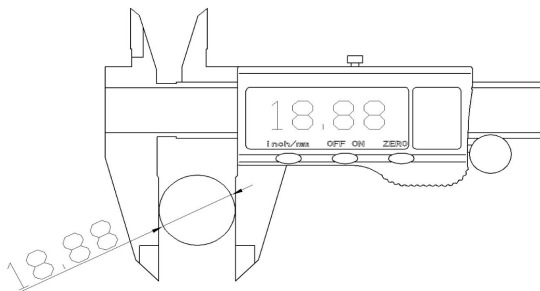
- Қысқыш бұранданы босатқаннан кейін қозғалмалы жақтауды жылжытуға болады.
- Өлшеу жазықтықтарын жылжытып және «ZERO» батырмасын баса отырып, нөлдік мәнді қойыңыз.

Ішкі өлшемдерді өлшеу



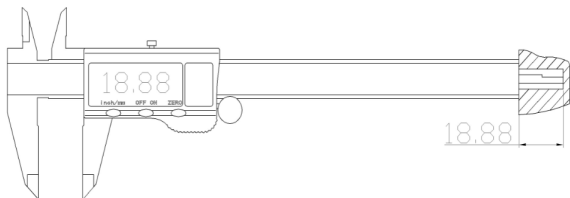
Ішкі өлшемдерді өлшеу кезінде ішкі өлшемдерге арналған өлшеу жазықтықтарын мүмкіндігінше жатық етіп ажыратыңыз. Қателікке жол бермеңіз. Тесіктердің диаметрін өлшеген кезде максималды мән алынады.

Сыртқы өлшемдерді өлшеу



Сыртқы өлшемдерді өлшеген кезде қателік болмауы қажет. Сыртқы өлшемдерге арналған өлшеу жазықтықтарын абайлап мүмкіндігінше жақындатыңыз.

Тереңдікті өлшеу

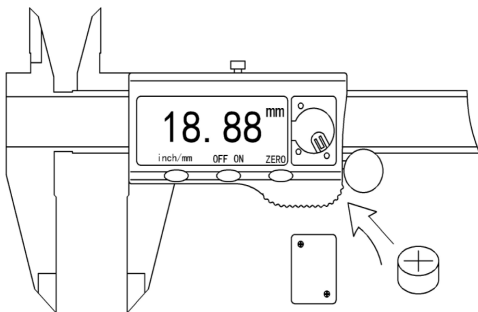


Алдымен тереңдік өлшегішті өлшенетін тереңдіктен артықтау етіп жылжытып, сосын қарнақты сыртқы бетке тигенше жайлап түсіру керек. Тереңдікті өлшеген кезде тереңдік өлшегішті бөлшектің түбіне перпендикуляр етіп қою қажет.

Салыстырмалы мәнді өлшеу

Салыстырмалы өлшемдерді өлшеу үшін эталондық өлшем жүргізіңіз, «ZERO» батырмасын баса отырып, нөлдік мәнді қойыңыз. Тексеріп отырған өлшемді өлшеңіз.

Батареяларды ауыстыру



1. Қуат көзі элементінің қақпағын алыңыз.
2. Полярлықты сақтай отырып, жаңа қуат көзі элементін орнатыңыз.
3. Қақпақты орнына қойыңыз.

Техникалық сипаттамалар

- Үлгісі: DC0120.
- Өлшем бірліктері: миллиметр (мм) / дюйм (").
- Өлшеу ауқымы: 0 – 150 мм / 0 – 6".
- Дәлдігі: ± 0.02 мм (<100 мм), ± 0.03 мм (100-150 мм).
- Бөлім шамасы: 0.01 мм / 0.0005".
- Өлшеудің ең үлкен жылдамдығы: 1.5 м/сек., 60"/сек.
- Қуат көзі: SR44/LR44 1.5 В.
- Қуат көзінің элементі 1.5 В типті SR44 1 дана.
- Пайдалану температурасы: 5 °С... 40 °С аралығында.
- Сұйықкристалды дисплей.

Құралға күтім жасау

1. Штангенциркульді шаң мен ылғалдан қорғаңыз.
2. Штангенциркульдің бетін жұмсақ шүберекпен мұқият тазалаңыз. Бензин, ацетон және басқа да еріткіштерді еш уақытта пайдаланбаңыз.
3. Әр пайдаланғаннан кейін құрылғыны өшіріңіз.

Туындауы мүмкін мәселелер және олардың шешімі

Мәселе	Себебі	Шешімі
Дисплейдегі сандар жыпылықтап тұр.	Батареяның заряды төмен.	Батареяны ауыстырыңыз.
Өлшеу жазықтықтары жылжыған кезде дисплейдегі мәндер өзгермейді.	Дисплей жұмысындағы іркіліс.	Құрылғыны қайта жүктеңіз. Ол үшін батареяны кем дегенде 30 секунд алып, сосын қайта салыңыз.
Өлшеу дәлдігінің азаюы (± 1 мм шегінде)	Сенсор ластанған.	Өлшеу блогын алып, сенсорды сығылған ауамен тазалаңыз.
Дисплейде ақпарат көрсетілмейді.	Батареяның түйісуі нашар.	Батареяны шығарып алып, қайта қондырыңыз.
	Батареяның заряды төмен.	Батареяны ауыстырыңыз.

Монтаждау, сақтау, тасымалдау (көлікпен), сату және кәдеге жарату ережелері және шарттары

- Құрылғы қандай да бір монтаждауды немесе тұрақты бекітуді қажет етпейді.
- Құрылғы өндірушінің және тұтынушының жылытылып тұратын панажайларында өндірушінің қаптамасында 5 °С... 40 °С аралығында дейінгі температурада және ауаның салыстырмалы ылғалдылығы 80 %-дан аспайтын жерде сақталуы тиіс. Панажайларда тотығуды туындататын агрессивті қоспалар (қышқылдардың, сілтілерді булары) болмауы тиіс.
- Құрылғыны құрғақ ортада тасымалдау керек.
- Құрылғы мұқият күтім жасауды қажет етеді, оны шаңның, ластың, соққының, ылғалдың, оттың және т.б. әсерінен сақтаңыз.
- Құрылғы Қазақстан Республикасының қолданыстағы заңнамасына сәйкес сатылуы тиіс.
- Құрылғыда ақаулық анықталған жағдайда дереу авторланған қызмет көрсету орталығына жүгінген немесе құрылғыны кәдеге жаратқан жөн.
- Бұл бұйымды кәдеге жарату қалдықтарды қайта өңдеу жөніндегі жергілікті нормалар мен ережелерге сәйкес жүзеге асырылуы тиіс. Бұл өнімнің дұрыс кәдеге жаратылуын қамтамасыз ете отырып, қалдықтардың бақылаусыз тасталуы нәтижесінде қоршаған ортаға және адам денсаулығына келтірілетін ықтимал зиянды болдырмауға және материалдық ресурстарды ұтымды пайдалануға көмектесесіз. Бұл өнімді қабылдау және жою пункттері туралы қосымша ақпаратты жергілікті муниципалды органдардан немесе тұрмыстық қалдықтарды шығаратын кәсіпорыннан алуға болады.
- Құрылғы жиынтығына кіретін батареялардың қызмет ету мерзімі аяқталғаннан кейін оларды басқа тұрмыстық қалдықтармен бірге тастауға болмайды. Құрылғылар мен батареяларды кәдеге жарату қалдықтардың ақылаусыз тасталуы нәтижесінде қоршаған ортаға ықтимал зиян келтірудің алдын алу үшін қалдықтарды қайта өңдеу жөніндегі жергілікті нормалар мен ережелерге сәйкес жүзеге асырылуы тиіс.



Қосымша ақпарат

Өндіруші: Цзясин Джей Ди Трейд.

2514-кабинет, Цзинжунь ғимараты, жаңа Суючжоу ауданы, Цзясин, Чжэцзян, Қытай.

Қытайда жасалған.

Импортер / юр.лицо, принимающее претензии в Казахстане:

ТОО «DNS KAZAKHSTAN», г. Нұр-Сұлтан, пр. Сарыарка, дом 12, офис 301С,

Казахстан.

Импорртаушы / Қазақстан шағымдар қабылдайтын заңды тұлға:

«DNS KAZAKHSTAN» ЖШС, Нұр-Сұлтан қ., Сарыарқа даңғ., 12-үй, 301С-кеңсе, Қазақстан.

Бұйымның сыртқы түр-сипаты, оның сипаттамалары және жиынтықтылығы пайдаланушыға алдын ала хабарланбастан өзгеріске ұшырауы мүмкін.

Құрылғының нақты интерфейсі осы нұсқаулықта көрсетілгеннен өзгешеленуі мүмкін.

Кепілдікті міндеттемелер

Өндіруші кепілдік мерзімі ішінде құрылғының үздіксіз жұмыс істеуіне, сондай-ақ материалдар мен жинақтарда ақаулардың болмайтынына кепілдік береді. Кепілдік мерзімі өнімді сатып алған сәттен бастап саналады және тек жаңа өнімдерге қолданылады. Кепілдік қызмет көрсету пайдаланушының нұсқаулығына сәйкес өнімді пайдалану шартымен кепілдік мерзімі ішінде тұтынушының кінәсіз істен шыққан элементтерді тегін жөндеуді немесе ауыстыруды қамтиды. Элементтерді жөндеу немесе ауыстыру өкілетті қызмет көрсету орталықтарының аумағында жүргізіледі.

Кепілдік мерзімі: 6 ай.

Пайдалану мерзімі: 12 ай.

Сервистік орталықтардың жаңартылған тізімі мына мекенжайда:

<https://finerpower.ru/page/dynamic/support/>

Өндіріс күні пайдаланушы нұсқаулығының орыс тіліндегі нұсқасында көрсетілген.

v.2

