

FinePower

РУКОВОДСТВО ПОЛЬЗОВАТЕЛЯ

Содержание

Меры предосторожности	3
Схема устройства	4
Работа с устройством.....	5
Измерение внутренних размеров.....	5
Измерение наружных размеров	5
Измерение глубины	5
Измерение относительного значения	5
Замена батарей.....	6
Технические характеристики.....	6
Уход за инструментом	7
Возможные проблемы и их решения.....	7
Правила и условия монтажа, хранения, перевозки (транспортировки), реализации и утилизации.....	8
Дополнительная информация	9
Гарантийные обязательства	9

Штангенциркуль Finerpower DC0220

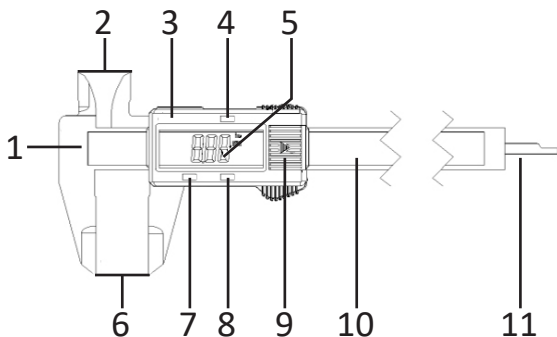
Благодарим Вас за выбор продукции, выпускаемой под торговой маркой «FinePower».

Мы рады предложить Вам изделия и устройства, разработанные и изготовленные в соответствии с высокими требованиями к качеству, функциональности и дизайну. Перед началом эксплуатации внимательно прочитайте данное руководство, в котором содержится важная информация, касающаяся Вашей безопасности, а также рекомендации по правильному использованию продукта и уходу за ним. Позаботьтесь о сохранности настоящего Руководства и используйте его в качестве справочного материала при дальнейшей эксплуатации изделия.

Меры предосторожности

- Не допускайте воздействия электрического напряжения на любые детали штангенциркуля.
- Не прилагайте чрезмерных усилий к штангенциркулю во время измерений.
- Не допускайте ударов и падений во избежание изгиба штанги и других поверхностей, царапин на измерительных поверхностях.
- Избегайте трения измерительных поверхностей штангенциркуля по контролируемой детали.
- Устройство не предназначено для использования в коммерческих целях.
- Устройство не предназначено для использования детьми и лицами с ограниченными физическими, сенсорными или умственными способностями, кроме случаев, когда над ними осуществляется контроль другими лицами, ответственными за их безопасность. Не позволяйте детям играть с устройством.

Схема устройства



1. Измерительные плоскости для измерения уступов.
2. Измерительные плоскости для измерения внутренних размеров.
3. Корпус.
4. Кнопка изменения единиц измерения.
5. Дисплей.
6. Измерительные плоскости для измерения наружных размеров.
7. Кнопка «Вкл./Выкл.».
8. Кнопка сброса на 0.
9. Отсек для батарей.
10. Измерительная шкала.
11. Глубиномер.

Работа с устройством

- Передвижение подвижной рамки можно осуществлять после ослабления зажимного винта.
- Проведите установку нулевого значения, сдвинув измерительные плоскости и нажав на кнопку «ZERO».

Измерение внутренних размеров

При измерении внутренних размеров, плавно раздвиньте измерительные плоскости для внутренних измерений настолько это возможно. Не допускайте перекосов. При измерении диаметров отверстий снимается максимальное значение.

Измерение наружных размеров

При измерении наружных размеров необходимо, чтобы не было перекосов. Измерительные плоскости для наружных измерений аккуратно сдвиньте настолько это возможно.

Измерение глубины

Сначала нужно выдвинуть глубиномер немного больше, затем плавно опустить штангу до касания с наружной поверхностью. При измерении глубины, глубиномер необходимо установить перпендикулярно дну детали.

Измерение относительного значения

Для измерения относительных размеров проведите измерение эталонного размера, выполните установку нулевого значения, нажав на кнопку «ZERO». Измерьте проверяемый размер.

Замена батарей

1. Снимите крышку отсека элемента питания.
2. Соблюдая полярность, установите новый элемент питания.
3. Установите крышку на место.

Технические характеристики

- Модель: DC0220.
- Единицы измерения: миллиметры (мм) / дюймы (").
- Диапазон измерения: 0 – 150 мм / 0 – 6".
- Цена деления: 0.1 мм / 0.01".
- Точность: 0.1 мм / 0.01".
- Максимальная скорость измерения: 3 м/сек., 120"/сек.
- Питание: SR44/LR44 1.5 В.
- Жидкокристаллический дисплей.
- Температура эксплуатации: 0 °С - 40 °С.

Уход за инструментом

1. Оберегайте штангенциркуль от воздействия пыли и влаги.
2. Аккуратно очищайте поверхность штангенциркуля мягкой тканью. Никогда не используйте бензин, ацетон и другие растворители.
3. Выключайте устройство после каждого использования.

Возможные проблемы и их решения

Проблема	Причина	Решение
Мигают цифры на дисплее.	Низкий заряд батареи.	Замените батарею.
Не изменяются значения на дисплее при перемещении измерительных плоскостей.	Сбой в работе дисплея.	Перезагрузите устройство. Для этого выньте батарею минимум на 30 секунд, затем установите обратно.
Снижение точности измерений (в пределах ± 1 мм)	Сенсор загрязнён.	Снимите измерительный блок и очистите сенсор сжатым воздухом.
На дисплее не отображается информация.	Плохой контакт батареи.	Достаньте батарею и вставьте обратно.
	Низкий заряд батареи.	Замените батарею.

Правила и условия монтажа, хранения, перевозки (транспортировки), реализации и утилизации

- Устройство не требует какого-либо монтажа или постоянной фиксации.
- Хранение устройства должно производиться в упаковке в отапливаемых помещениях у изготовителя и потребителя при температуре воздуха от 5 °С до 40 °С и относительной влажности воздуха не более 80 %. В помещениях не должно быть агрессивных примесей (паров кислот, щелочей), вызывающих коррозию.
- Перевозка устройства должна осуществляться в сухой среде.
- Устройство требует бережного обращения, оберегайте его от воздействия пыли, грязи, ударов, влаги, огня и т.д.
- Реализация устройства должна производиться в соответствии с действующим законодательством РФ.
- При обнаружении неисправности устройства следует немедленно обратиться в авторизованный сервисный центр или утилизировать устройство.
- Утилизация данного изделия должна быть осуществлена согласно местным нормам и правилам по переработке отходов. Обеспечивая правильную утилизацию данного продукта, Вы помогаете предотвратить нанесение потенциального вреда окружающей среде и здоровью человека в результате неконтролируемого выброса отходов и рационально использовать материальные ресурсы. Более подробную информацию о пунктах приема и утилизации данного продукта можно получить в местных муниципальных органах или на предприятии по вывозу бытового мусора.
- По окончании срока службы батарей, входящих в комплект устройства, не выбрасывайте их вместе с остальными бытовыми отходами. Утилизация устройства и батарей должна быть осуществлена согласно местным нормам и правилам по переработке отходов, чтобы предотвратить нанесение потенциального вреда окружающей среде в результате неконтролируемого выброса отходов.

Дополнительная информация

Изготовитель: Цзясин Джей Ди Трейд.

Каб. 2514, зд. Цзинжунь, новый р-н Суйчжоу, Цзясин, Чжэ-цзян, Китай.

Сделано в Китае.

Импортер: ООО «Атлас».

690068, Россия, Приморский край, г. Владивосток, пр-т 100-летия Владивостока, дом 155, корпус 3, офис 5.

Внешний вид изделия, его характеристики и комплектация могут подвергаться изменениям без предварительного уведомления пользователя.

Фактический интерфейс устройства может отличаться от представленного в данном руководстве.

Гарантийные обязательства

Производитель гарантирует бесперебойную работу устройства в течение всего гарантийного срока, а также отсутствие дефектов в материалах и сборке. Гарантийный период исчисляется с момента приобретения изделия и распространяется только на новые продукты. В гарантийное обслуживание входит бесплатный ремонт или замена элементов, вышедших из строя не по вине потребителя в течение гарантийного срока при условии эксплуатации изделия согласно руководству пользователя. Ремонт или замена элементов производится на территории уполномоченных сервисных центров.

Срок гарантии: 6 месяцев.

Срок эксплуатации: 12 месяцев.

Актуальный список сервисных центров по адресу:

<https://finerpower.ru/page/dynamic/support/>

Товар изготовлен (мм.гггг.) / Тауар жасалған күні (аа.жжжж): _____

