

FinePower

РУКОВОДСТВО ПОЛЬЗОВАТЕЛЯ



**Степлер аккумуляторный  
FinePower OneBase  
CN32**

# Содержание

<b>Меры предосторожности</b> .....	5
Рекомендации по работе с аккумуляторной батареей (Li-pol/Li-ion) .....	6
<b>Схема устройства</b> .....	8
<b>Технические характеристики</b> .....	9
<b>Эксплуатация</b> .....	9
<b>Обслуживание и уход</b> .....	10
<b>Комплектация</b> .....	10
<b>Правила и условия монтажа, хранения, перевозки (транспортировки), реализации и утилизации</b> .....	11
<b>Дополнительная информация</b> .....	11

## Уважаемый покупатель!

Благодарим Вас за выбор продукции, выпускаемой под торговой маркой «FinePower». Мы рады предложить Вам изделия и устройства, разработанные и изготовленные в соответствии с высокими требованиями к качеству, функциональности и дизайну. Перед началом эксплуатации внимательно прочитайте данное руководство, в котором содержится важная информация, касающаяся Вашей безопасности, а также рекомендации по правильному использованию продукта и уходу за ним. Позаботьтесь о сохранности настоящего Руководства и используйте его в качестве справочного материала при дальнейшей эксплуатации изделия.

Степлер предназначен для крепления тканей, кожи, картона, пленок, изоляционного материала и подобных материалов к мягкому основанию, например, древесине или фанерным материалам в частных домах.

## Меры предосторожности

### Безопасность на рабочем месте

- Рабочее место должно быть хорошо освещенным и содержаться в чистоте. Беспорядок или неосвещенные участки рабочего места могут привести к несчастным случаям.
- Не работайте с этим электроинструментом во взрывоопасном помещении, в котором находятся горючие жидкости, воспламеняющиеся газы или пыль. Во время эксплуатации, а также при включении и выключении инструмент вырабатывает искры, что может привести к воспламенению пыли или паров.
- Во время работы с электроинструментом не допускайте близко к Вашему рабочему месту детей и посторонних лиц. Вы можете потерять контроль над электроинструментом.

### Личная безопасность

- Будьте внимательными, следите за тем, что Вы делаете, и продуманно начинайте работу с электроинструментом. Не пользуйтесь электроинструментом когда вы устали или если Вы находитесь под воздействием лекарственных препаратов, в состоянии алкогольного или наркотического опьянения. Невнимательность при работе с электроинструментом может привести к серьезным травмам.
- Применение средств индивидуальной защиты (защитной маски, обуви на нескользящей подошве, защитного шлема или средств защиты органов слуха) в зависимости от вида работы электроинструмента снижает риск получения травм.
- Предотвращайте непреднамеренное включение электроинструмента. Перед подключением электроинструмента к электропитанию и/или к аккумулятору убедитесь, что устройство выключено. Не держите подключаемый инструмент за переключатель.
- Убирайте установочный инструмент или гаечные ключи до включения электроинструмента. Инструмент или ключ, находящийся во вращающейся части электроинструмента, может привести к травмам.
- Не принимайте неестественную позу для работы с инструментом. Всегда занимайте устойчивое положение и держите равновесие. Благодаря этому Вы можете лучше контролировать электроинструмент в непредвиденных ситуациях.

- Носите подходящую рабочую одежду. Не носите широкую одежду и украшения. Держите волосы, одежду и перчатки вдали от движущихся частей.

## **Правильное использование электроинструментов**

- Не перегружайте электроинструмент. Используйте только электроинструменты, предназначенные для выполняемой работы.
- Не используйте электроинструмент с неисправным выключателем. Электроинструмент, который не поддается включению или выключению, опасен и должен быть отремонтирован.
- До начала наладки электроинструмента, перед заменой принадлежностей и прекращением работы отключите штепсельную вилку от розетки сети и/или выньте аккумулятор. Это предотвращает непреднамеренное включение электроинструмента.
- Применяйте электроинструмент, принадлежности, рабочие инструменты и т. п. в соответствии с настоящими инструкциями. Учитывайте при этом рабочие условия и выполняемую работу. Использование электроинструментов для непредусмотренных работ может привести к опасным ситуациям.
- Устройство не предназначено для использования детьми и лицами с ограниченными физическими, сенсорными или умственными способностями.
- Неиспользуемый инструмент должен храниться в сухом, закрытом, недоступном для детей месте! Не позволяйте использовать инструмент лицам, которые не ознакомились с настоящей инструкцией.

## **Меры безопасности при работе с аккумуляторным степлером**

- Всегда исходите из того, что в электроинструменте находятся скобы. Неосторожное обращение со степлером может привести к неожиданному выталкиванию скоб, что чревато травмами.
- Не наводите электроинструмент на себя и других находящихся поблизости лиц. В результате неожиданного приведения в действие происходит выталкивание скобы, что может привести к травмам.
- Не приводите электроинструмент в действие до тех пор, пока он не будет приставлен к обрабатываемой заготовке. При отсутствии контакта между электроинструментом и заготовкой возможно отскакивание скобы от места закрепления.
- При заклинивании скобы в электроинструменте выключите устройство и извлеките аккумуляторную батарею. Если степлер подключен к источнику питания, при удалении застрявшей скобы он может быть случайно приведен в действие.
- Будьте осторожны при вытягивании застрявшей скобы. Механизм может находиться на взводе и скоба может быть с силой вытолкнута, когда Вы будете пытаться убрать застрявший элемент.
- Не используйте данный степлер для закрепления электропроводки. Он не предназначен для прокладки электропроводки, может повредить изоляцию электрокабеля и привести к удару током или возникновению пожара.

## **Рекомендации по работе с аккумуляторной батареей (Li-pol/Li-ion)**

- Используйте электроинструмент только со специально предназначенными аккумуляторами.
- Заряжайте аккумулятор только зарядным устройством, указанным изготовителем. Зарядное устройство, подходящее для одного типа аккумуляторов, может привести к пожару при его использовании с другим аккумуляторным блоком.

- Когда аккумуляторный блок не используется, храните его отдельно от металлических предметов, таких как скрепки, монеты, ключи, гвозди, шурупы или другие небольшие металлические предметы, которые могут привести к короткому замыканию контактов аккумуляторного блока. Короткое замыкание контактов аккумуляторного блока может привести к ожогам или пожару.
- При несоблюдении нужных условий из аккумулятора может вытечь жидкость, постарайтесь избежать контакта с ней. При случайном контакте промойте поверхность кожи водой. При попадании жидкости в глаза немедленно обратитесь за медицинской помощью. Состав, находящийся внутри аккумуляторного блока, может вызвать раздражение и ожоги.
- Не используйте аккумуляторы, которые повреждены или каким-либо образом модифицированы.
- Не подвергайте аккумуляторные блоки или инструмент воздействию огня или чрезмерных температур. Воздействие огня или температуры свыше 130 °C может спровоцировать взрыв.
- Следуйте всем инструкциям по зарядке аккумуляторных блоков. Не заряжайте аккумуляторы или инструмент при недопустимых температурных значениях, которые указаны в руководстве.
- Отсоедините аккумуляторы в следующих случаях:
  - всякий раз, как отходите от работы со степлером;
  - на время хранения электроинструмента;
  - если требуется провести осмотр или техническое обслуживание степлера;
  - перед осмотром или чисткой степлера;
  - если электроинструмент начинает издавать нетипичные вибрации.

## Обслуживание

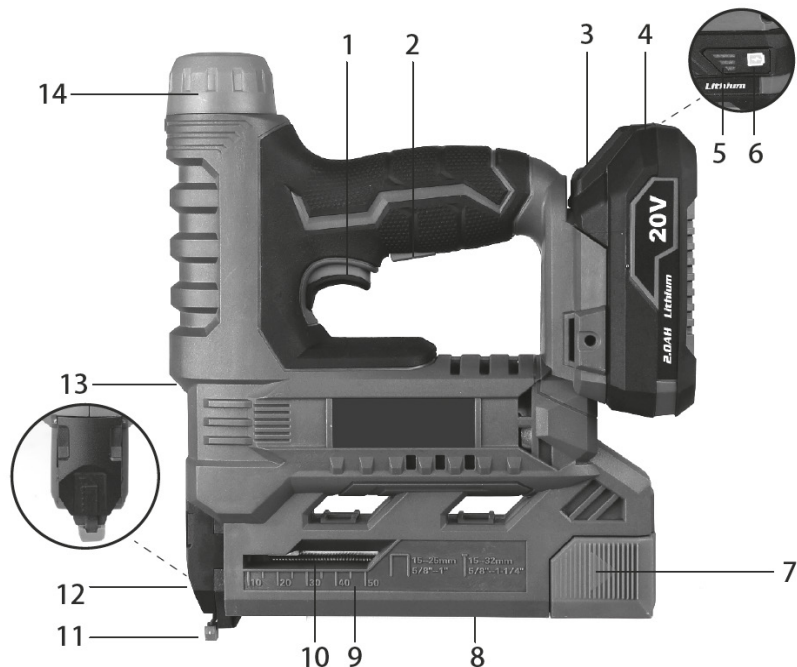
- Техническое обслуживание электроинструмента должно проводиться квалифицированным специалистом, а также с использованием оригинальных деталей для замены.

**ВНИМАНИЕ:** ни в коем случае не используйте поврежденные аккумуляторные блоки! Обслуживание аккумуляторных блоков может производиться только производителем или сервисным центром.

## Рекомендации по использованию зарядных устройств для аккумуляторных блоков

- Защищайте зарядное устройство от дождя и сырости. Проникновение воды в зарядное устройство повышает риск поражения электротоком.
- Содержите зарядное устройство в чистоте. Загрязнения вызывают опасность поражения электротоком.
- Перед каждым использованием проверяйте зарядное устройство, кабель и штепсельную вилку. Не пользуйтесь зарядным устройством с обнаруженными повреждениями. Не вскрывайте самостоятельно зарядное устройство, обратитесь в авторизованный сервисный центр. Поврежденные зарядные устройства повышают риск получения травмы.
- Не допускайте детей к использованию зарядного устройства.

## Схема устройства



1. Пусковой переключатель.
2. Кнопка включения фонарика.
3. Кнопка отсоединения АКБ.
4. Аккумулятор\*.
5. Индикатор уровня заряда батареи.
6. Индикатор подключения зарядного устройства.
7. Магазин.
8. Вал магазина.
9. Линейка.
10. Индикатор заполнения магазина.
11. Носик степлера.
12. Фронтальный щиток.
13. Фонарик.
14. Регулятор силы удара степлера.
15. Зарядное устройство\*\*.



\*АКБ не входит в комплект поставки.

\*\* Зарядное устройство для АКБ не входит в комплект поставки.



## Технические характеристики

Модель	CN32
Напряжение	20 В
Производительность	30 уд./мин.
Вместимость магазина	50 гвоздей/скоб
Размер гвоздей	15-32 мм
Размер скоб	15-25 мм

Номинальное время работы от батареи, мин:	
B20 2.0 А*ч	≥ 900 гвоздей/скоб
B40 4.0 А*ч	≥ 1800 гвоздей/скоб
B60 6.0 А*ч	≥ 2700 гвоздей/скоб

\*Приблизительное время работы устройства при полном заряде аккумулятора в режиме небольшой нагрузки

## Эксплуатация

### Извлечение/установка аккумулятора

1. Чтобы извлечь аккумулятор (4) из инструмента, нажмите кнопку отсоединения аккумулятора (3) на аккумуляторном блоке (4) и извлеките его.
2. Чтобы вставить аккумулятор (4), поместите его на направляющую и задвиньте обратно в инструмент. Вы услышите характерный щелчок.

### Наполнение магазина степлера

**ВНИМАНИЕ:** снимайте аккумулятор перед выполнением любых работ с электроинструментом (техобслуживание, замена составных частей и т. д.), а также во время транспортировки и хранения электроинструмента. Непреднамеренное нажатие на пусковой переключатель может привести к травме.



1. Выньте аккумулятор (4) из инструмента.
2. Переверните инструмент.
3. Зажмите одновременно кнопки фиксатора магазина (7a).
4. Потяните магазин (7) назад.
5. Вставьте обойму скоб или гвозди.

**ПРИМЕЧАНИЕ:** убедитесь, что гвозди/скобы находятся в правильном положении, только после этого зажмите кнопки фиксатора (7а) и задвиньте магазин (8) обратно; индикатор уровня заполнения (10) показывает, есть ли в магазине скобы/гвозди.

## Регулировка силы удара степлера

**ПРИМЕЧАНИЕ:** выберите минимальную силу удара, достаточную для сшивания скоб. Примите во внимание длину используемых вами скоб/гвоздей, а также твердость материала, с которым вы работаете.

Увеличение силы удара: поверните регулятор силы удара (14) по часовой стрелке.

Снижение силы удара: поверните регулятор силы удара (14) против часовой стрелки.

## Работа с инструментом

1. Прижмите носик степлера (11) к месту на материале/заготовке, которую вы хотите сшить, до тех пор, пока он не будет выдвинут на несколько миллиметров.
2. Нажмите на спусковой крючок (1).
3. При необходимости повторите шаги 1 и 2.

## Включение фонарика

Нажмите кнопку включения фонарика (2), чтобы осветить рабочее место в неблагоприятных условиях освещения.

## Обслуживание и уход

- Ремонтные и сервисные работы, не описанные в данном руководстве, всегда должны выполняться сервисным центром.
- Электроинструмент всегда должен быть чистым, сухим и обезжиренным.
- Для очистки корпуса используйте мягкую, слегка влажную ткань.
- Всегда очищайте инструмент после завершения работы.
- Ни в коем случае не допускайте попадания жидкостей внутрь устройства. Никогда не используйте бензин, растворители или чистящие средства, которые могут повредить пластик.
- Если аккумулятор будет храниться в течение длительного периода, уровень заряда следует регулярно проверять. Оптимальный уровень заряда составляет от 50 % до 80 %. Оптимальная среда для хранения - прохладная и сухая.

## Комплектация

- Электроинструмент.
- Обойма скоб 20 мм - 400 шт.
- Обойма гвоздей 20 мм - 100 шт.
- Руководство пользователя.

# Правила и условия монтажа, хранения, перевозки (транспортировки), реализации и утилизации

- Устройство не требует какого-либо монтажа или постоянной фиксации.
- Хранение устройства должно производиться в упаковке в отапливаемых помещениях у изготовителя и потребителя при температуре воздуха от 5 °С до 40 °С и относительной влажности воздуха не более 80 %. В помещениях не должно быть агрессивных примесей (паров кислот, щелочей), вызывающих коррозию.
- Перевозка устройства должна осуществляться в сухой среде.
- Устройство требует бережного обращения, оберегайте его от воздействия грязи, ударов, влаги, огня и т.д.
- Реализация устройства должна производиться в соответствии с действующим законодательством РФ.
- При обнаружении неисправности устройства следует немедленно обратиться в авторизованный сервисный центр или утилизировать устройство.
- После окончания срока службы изделия его нельзя выбрасывать вместе с обычным бытовым мусором. Вместо этого оно подлежит сдаче на утилизацию в соответствующий пункт приема электрического и электронного оборудования для последующей переработки и утилизации в соответствии с федеральным или местным законодательством. Обеспечивая правильную утилизацию данного продукта, вы помогаете сберечь природные ресурсы и предотвращаете ущерб для окружающей среды и здоровья людей, который возможен в случае ненадлежащего обращения. Более подробную информацию о пунктах приема и утилизации данного продукта можно получить в местных муниципальных органах или на предприятии по вывозу бытового мусора.



## Дополнительная информация

**Изготовитель:** Нинбо Ляньэ Электрик Эпплайнсис Ко., Лтд.  
Д. Цяньхоучэнь, Юньлун, р-н Иньчжоу, г. Нинбо, пров. Чжэцзян, Китай.  
Сделано в Китае.

**Импортер / уполномоченное изготовителем лицо:** ООО «Атлас».  
690068, Россия, Приморский край, г. Владивосток, проспект 100-летия Владивостока, дом 155, корпус 3, офис 5.

Внешний вид изделия, его характеристики и комплектация могут подвергаться изменениям без предварительного уведомления пользователя.

Товар соответствует требованиям технических регламентов Таможенного союза:

- ТР ТС 004/2011 «О безопасности низковольтного оборудования»;
- ТР ТС 010/2011 «О безопасности машин и оборудования»;
- ТР ТС 020/2011 «Электромагнитная совместимость технических средств».

Товар соответствует требованиям технического регламента Евразийского экономического союза ТР ЕАЭС 037/2016 «Об ограничении применения опасных веществ в изделиях электротехники и радиоэлектроники».



Товар изготовлен (мм.гггг) / Тауар жасалған күні (аа.жжжж): \_\_\_\_\_ v.1



# Гарантийный талон

SN/IMEI: \_\_\_\_\_

Дата постановки на гарантию: \_\_\_\_\_

Производитель гарантирует бесперебойную работу устройства в течение всего гарантийного срока, а также отсутствие дефектов в материалах и сборке. Гарантийный период исчисляется с момента приобретения изделия и распространяется только на новые продукты.

В гарантийное обслуживание входит бесплатный ремонт или замена элементов, вышедших из строя не по вине потребителя в течение гарантийного срока при условии эксплуатации изделия согласно руководству пользователя. Ремонт или замена элементов производится на территории уполномоченных сервисных центров.

Срок гарантии: 12 месяцев.

Срок эксплуатации: 24 месяца.

Актуальный список сервисных центров по адресу:

<https://www.dns-shop.ru/service-center/>

**Гарантийные обязательства и бесплатное сервисное обслуживание не распространяются на перечисленные ниже принадлежности, входящие в комплектность товара, если их замена не связана с разборкой изделия:**

- Элементы питания (батарейки) для ПДУ (Пульт дистанционного управления).
- Соединительные кабели, антенны и переходники для них, наушники, микрофоны, устройства «HANDS-FREE»; носители информации различных типов, программное обеспечение (ПО) и драйверы, поставляемые в комплекте (включая, но не ограничиваясь ПО, предустановленным на накопитель на жестких магнитных дисках изделия), внешние устройства ввода-вывода и манипуляторы.
- Чехлы, сумки, ремни, шнуры для переноски, монтажные приспособления, инструменты, документацию, прилагаемую к изделию.
- Расходные материалы и детали, подвергающиеся естественному износу.



## **Производитель не несёт гарантийных обязательств в следующих случаях:**

- Истек Гарантийный срок.
- Если изделие, предназначенное для личных (бытовых, семейных) нужд, использовалось для осуществления предпринимательской деятельности, а также в иных целях, не соответствующих его прямому назначению.
- Производитель не несет ответственности за возможный материальный, моральный и иной вред, понесенный владельцем изделия и/или третьими лицами, вследствие нарушения требований руководства пользователя при использовании, не соблюдения рекомендаций по установке и обслуживанию изделия, правил подключения (короткие замыкания, возникшие также в результате воздействия несоответствующего сетевого напряжения, как на само изделие, так и на изделия, сопряженные с ним), хранении и транспортировки изделия.
- Все случаи механического повреждения: сколы, трещины, деформации, следы ударов, вмятины, замятия и др., полученные в процессе эксплуатации изделия.
- Имеются следы сторонней модификации, несанкционированного ремонта лицами, не уполномоченными для проведения таких работ. Если дефект вызван изменением конструкции или схемы изделия, подключением внешних устройств, не предусмотренных Производителем, использованием устройства, не имеющего сертификата соответствия согласно законодательству Российской Федерации.
- Если дефект изделия вызван действием непреодолимой силы (природных стихий, пожаров, наводнений, землетрясений, бытовых факторов и прочих ситуаций, не зависящих от Производителя), либо действиями третьих лиц, которые Производитель не мог предвидеть. Дефект, вызван попаданием внутрь изделия посторонних предметов, инородных тел, веществ, жидкостей, насекомых или животных, воздействием агрессивных сред, высокой влажности, высоких температур, которые привели к полному или частичному выходу из строя изделия.
- Отсутствует или не соответствует идентификация изделия (серийный номер). Если повреждения (недостатки) вызваны воздействием вредоносного программного обеспечения; установкой, сменой или удалением паролей (кодов), приведшим к отсутствию доступа к программным ресурсам изделия, без возможности их сброса/восстановления, ввиду отсутствия предоставления данной услуги поставщиком ПО.
- Если дефекты работы вызваны несоответствием стандартам или техническим регламентам питающих, кабельных, телекоммуникационных сетей, мощности радиосигнала, в том числе из-за особенностей рельефа и других подобных внешних факторов, использования изделия на границе или вне зоны действия сети.
- Если повреждения вызваны использованием нестандартных (неоригинальных) и/или некачественных (поврежденных) расходных материалов, принадлежностей, запасных частей, элементов питания, носителей информации различных типов (включая, CD, DVD диски, карты памяти, SIM карты, картриджи).
- Если недостатки вызваны получением, установкой и использованием несовместимого контента (мелодии, графика, видео и другие файлы, приложения Java и подобные им программы).
- На ущерб, причиненный другому оборудованию, работающему в сопряжении с данным изделием.





