

DEXP

РУКОВОДСТВО ПОЛЬЗОВАТЕЛЯ

Стиральная машина
DEXP
WM-F812DSH/WB

Уважаемый покупатель

Благодарим Вас за выбор продукции, выпускаемой под торговой маркой «DEXP».

Мы рады предложить Вам изделия, разработанные и изготовленные в соответствии с высокими требованиями к качеству, функциональности и дизайну. Перед началом эксплуатации прибора внимательно прочитайте данное руководство, в котором содержится важная информация, касающаяся Вашей безопасности, а также рекомендации по правильному использованию прибора и уходу за ним. Позаботьтесь о сохранности настоящего Руководства, используйте его в качестве справочного материала при дальнейшем использовании прибора.

Стиральная машина предназначена для использования в домашнем хозяйстве для стирки текстильных изделий и верхней одежды, пригодной для машинной стирки в растворе моющего средства.

Меры предосторожности

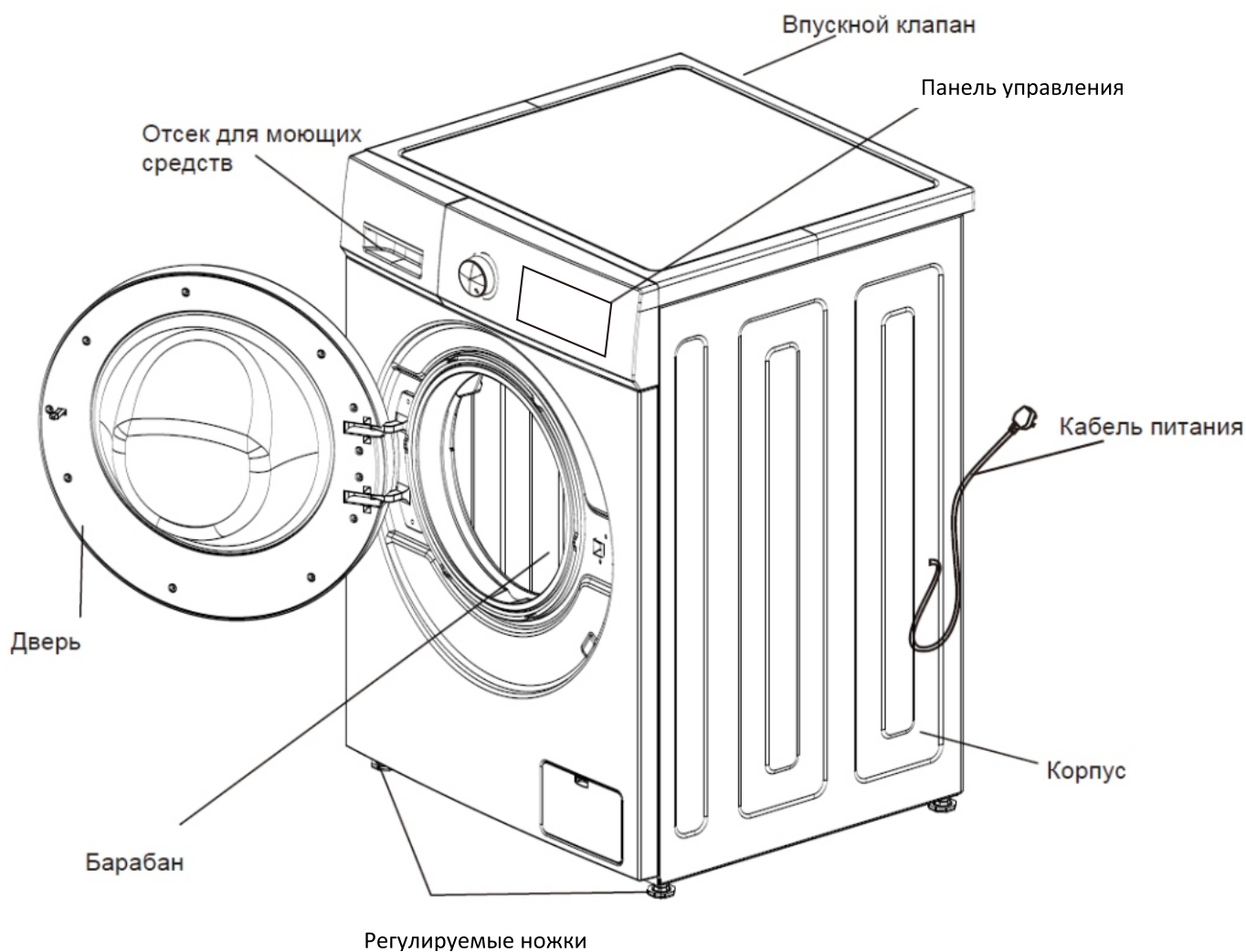
1. Во избежание опасных ситуаций поврежденный шнур питания подлежит замене производителем, его представителем по сервисному техническому обслуживанию или иным специалистом соответствующей квалификации.
2. Следует использовать новые шланги, входящие в комплект поставки прибора; старые шланги не подлежат повторному использованию.
3. Стиральная машина предназначена для использования только внутри помещения.
4. Вентиляционные отверстия в корпусе не должны перекрываться ковровыми и иными покрытиями.
5. Данное устройство не может использоваться детьми до 8 лет, лицами с ограниченными физическими, сенсорными или умственными способностями и с недостаточным опытом или знаниями, кроме случаев, если они находятся под присмотром лица, отвечающего за их безопасность, или получили соответствующие инструкции, позволяющие им безопасно эксплуатировать электроприбор и дающие им представление об опасности, сопряженной с его эксплуатацией. Не разрешайте детям играть с устройством.
6. Перед чисткой или техническим обслуживанием необходимо отключить стиральную машину от сети питания.
7. Перед стиркой убедитесь, что все карманы одежды пустые.
8. Острые и твердые предметы, такие, как монеты, украшения, гвозди, болты, камешки и т.п., могут привести к серьезным повреждениям стиральной машины.
9. Если прибор долго не используется, отключите стиральную машину от сети электропитания и отключите подачу воды.
10. Убедитесь в отсутствии воды в барабане перед открыванием дверцы. Не открывайте дверцу при видимом присутствии воды внутри барабана.
11. Перед использованием проверьте, не забралась ли внутрь дети и домашние животные.
12. Не прислоняйтесь к дверце устройства. Стекло дверцы может сильно нагреваться во время работы. Не допускайте непосредственного контакта детей и домашних животных с устройством во время работы.
13. Обратите внимание, что напряжение и частота электрической сети должны соответствовать характеристикам устройства.
14. Не подключайте устройство к электрической сети с меньшей номинальной силой тока, чем указано в характеристиках устройства.
15. Не прикасайтесь к вилке кабеля питания мокрыми руками.
16. В целях Вашей безопасности разъем кабеля питания должен подключаться к двухполюсной розетке с заземляющим контактом. Внимательно проверьте и убедитесь в наличии правильного и надежного заземления Вашей розетки сети питания.
17. Остерегайтесь ожогов при сливе горячей воды из стиральной машины.
18. Не устанавливайте стиральную машину в ванной комнате или местах с повышенной влажностью, а также помещениях с присутствием взрывоопасных или разъедающих газообразных веществ.

19. Убедитесь, что подсоединения гидравлической и электрической части оборудования выполнены квалифицированным техническим специалистом в соответствии с инструкциями изготовителя устройства и законодательством по технике безопасности.
20. Удалите все компоненты упаковки и транспортировочные болты до начала использования устройства. В противном случае, стиральная машина может быть сильно повреждена при стирке.
21. Храните все упаковочные материалы (пластиковые пакеты, прокладки из пеноматериалов и т.п.) вне доступа детей. Упаковочные материалы могут представлять опасность для детей.
22. Перед первой стиркой одежды проверьте машину по одному циклу в каждом рабочем режиме без загрузки одежды.
23. Стиральная машина с одним впускным краном должна быть подключена к трубопроводу холодной воды. Стиральная машина с двумя впускными кранами может быть подключена к трубопроводам как горячей, так и холодной воды.
24. Данная стиральная машина предназначена только для бытового использования и только для стирки текстильных изделий, предназначенных для машинной стирки.
25. Запрещается использование легковоспламеняющихся и взрывоопасных или токсичных моющих средств.
26. Запрещается использование бензина, спирта и т.п. в качестве моющих средств.
27. Разрешается использовать только моющие средства, предназначенные для машинной стирки, особенно в стиральных машинах барабанного типа.
28. Не стирайте ковры в стиральной машине.
29. После завершения программы стирки подождите две минуты перед открытием дверцы.
30. Помните о необходимости отключить воду и питание немедленно после завершения стирки.
31. Запрещается становиться ногами на верхнюю часть устройства или сидеть на нем.
32. Не закрывайте дверцу с приложением силы. Если дверца закрывается с трудом, проверьте, не находится ли внутри стиральной машины слишком много одежды и распределена ли она равномерно внутри барабана.
33. Данная стиральная машина не предназначена для работы в качестве встроенного оборудования.
34. Стиральная машина может подключаться только к сети с напряжением, указанным в технических характеристиках. Если Вы не знаете параметров электропитания, обратитесь в обслуживающую организацию.
35. Обеспечьте соответствующую защиту шнура питания. Шнур питания должен быть хорошо зафиксирован таким образом, чтобы не задевать людей и другие предметы и не подвергаться повреждениям. Особое внимание должно быть уделено сети питания. Штепсель должен легко вставляться в розетку. Также особое внимание должно уделяться месту расположения розетки и удобству доступа к ней.
36. Не допускайте перегрузки розетки, и не удлиняйте кабель. Удлинение провода может вызвать пожар или удар электрическим током. Не тяните за шнур питания мокрыми руками.

Меры предосторожности при перемещении стиральной машины:

- Повторная установка транспортировочных болтов должна производиться только квалифицированным специалистом.
- Перед перемещением стиральной машины слейте воду, скапливающуюся в процессе работы в шлангах и фильтрах.
- Перемещайте стиральную машину аккуратно. Дверца стиральной машины при транспортировке или перемещениях должна быть закрыта.

Схема устройства



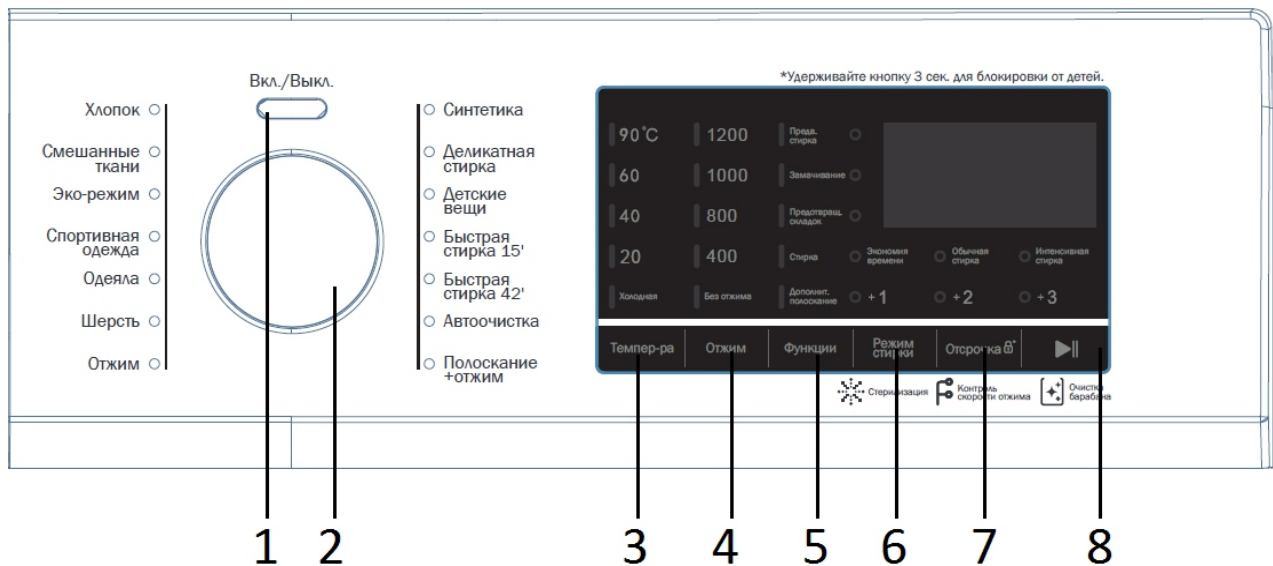
Внимание: схема дана в ознакомительных целях, внешний вид устройства может отличаться от изображения.

Открытие и закрытие двери

Дверь стиральной машины может быть открыта только тогда, когда не горит соответствующий световой индикатор. Не пытайтесь открыть дверь во время работы машины, так как это может повредить защёлку. Если Вам необходимо открыть дверь, то отключите машину от сети и подождите примерно 2 минуты, пока барабан не остановится.

Чтобы открыть дверь, нажмите на ручку, затем потяните дверь на себя. Закрывайте дверь до щелчка, не прилагая слишком много усилий.

Панель управления



1. Кнопка «Вкл./Выкл.».
2. Поворотный переключатель выбора программ.
3. Кнопка «Температура».
4. Кнопка «Отжим».
5. Кнопка «Функция».
6. Кнопка «Режим стирки».
7. Кнопка «Отсрочка стирки».
8. Кнопка «Старт/Стоп».

Внимание:

Изображение панели управления в данной инструкции дано только в целях ознакомления с общими принципами управления стиральной машиной и может отличаться от передней панели Вашей стиральной машины.

Установка

Распаковка стиральной машины

При распаковке Вашей стиральной машины проверьте отсутствие повреждений в процессе транспортировки. Убедитесь также в наличии всех деталей в пакете с принадлежностями. При наличии любых повреждений стиральной машины в результате транспортировки или отсутствии каких-либо принадлежностей, незамедлительно обратитесь к продавцу изделия.

Утилизация упаковочных материалов

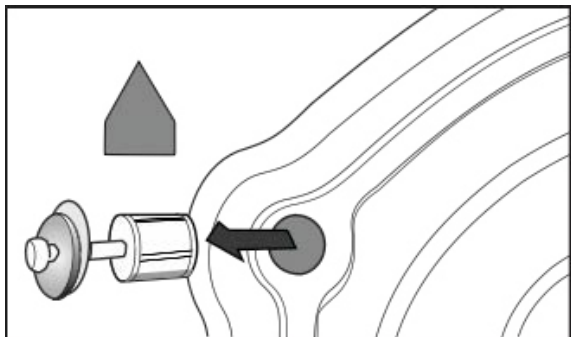
Упаковочные материалы данной машины могут быть опасными для детей. Утилизируйте их соответствующим образом и избегайте контакта детей с ними. Утилизируйте упаковочные материалы согласно действующему законодательству. Не выбрасывайте упаковочные материалы совместно с прочими стандартными бытовыми отходами.

Удаление транспортировочных болтов

Перед использованием стиральной машины, необходимо удалить транспортировочные болты с задней стороны изделия. Для удаления болтов выполните следующие действия:

1. Ослабьте все болты с помощью гаечного ключа и затем извлеките их.
2. Закройте отверстия транспортировочными заглушками, входящими в комплект поставки.
3. Сохраняйте транспортировочный крепеж (болты) для возможного использования в будущем.

Внимание: не отсоединяйте сливной шланг.



Выбор места установки

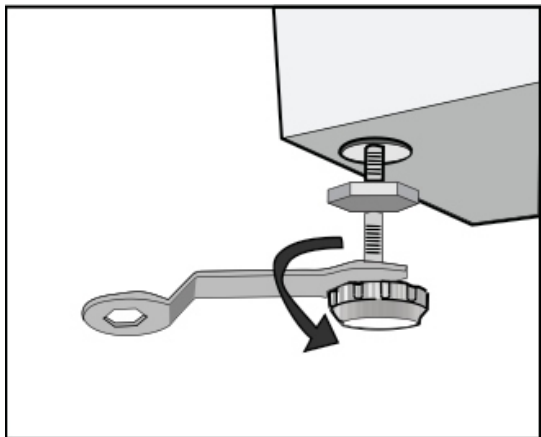
Перед установкой стиральной машины нужно выбрать место ее установки, которое должно соответствовать следующим условиям:

- Твердая, сухая и ровная поверхность (если поверхность неровная, выровняйте машину, как указано на рисунках в разделе «Регулировка ножек»).
- Избегайте установки в местах попадания прямых солнечных лучей.
- Достаточная вентиляция.
- Температура в помещении должна быть выше 0 °С.
- Стиральная машина должна устанавливаться вдали от источников тепла, например, угольного или газового отопительного оборудования.
- Убедитесь, что стиральная машина не стоит на шнуре питания.
- Не устанавливайте стиральную машину на пол с ковровым покрытием.

Регулировка ножек

Для выравнивания стиральной машины отрегулируйте ножки руками или гаечным ключом. После выравнивания плотно затяните гайки гаечным ключом.

После установки стиральной машины нажмите последовательно на каждый из четырех углов ее корпуса. Если при нажатии обнаруживается, что устройство стоит нестабильно, нужно провести повторную регулировку соответствующей ножки.



Обеспечьте ровное и устойчивое положение стиральной машины. Ослабьте стопорную гайку гаечным ключом и поворачивайте ножку вручную до полного контакта с полом. Прижмите ножку одной рукой, а другой затяните гайку.

После этих действий еще раз нажмите на корпус машины по четырем углам последовательно, чтобы убедиться, что она правильно выровнена. Если это все еще не так, повторите действия, описанные выше.

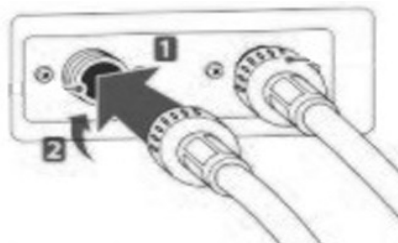
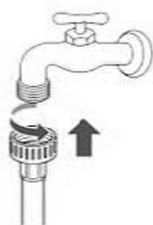
Положите ровный цилиндрический предмет горизонтально на верхнюю часть корпуса стиральной машины слева, справа, спереди и сзади. Если он остается в стабильном состоянии, стиральная машина выровнена правильно. Если он скатывается, стиральная машина стоит неровно. Направление, в котором скатывается предмет, укажет, какую сторону нужно приподнять. Это значит, что нужно выкрутить две ножки с этой стороны, пока машина не станет ровно. Повторяйте действия, указанные выше, до полного выравнивания машины, затем плотно затяните стопорные гайки.

Подсоединение наливного шланга

Подсоедините наливной шланг, как показано на рисунке.

Подсоедините один конец шланга к водопроводному крану и затяните крепление по часовой стрелке.

Подсоедините другой конец наливного шланга к входному отверстию на задней стороне корпуса стиральной машины и плотно затяните крепление по часовой стрелке.



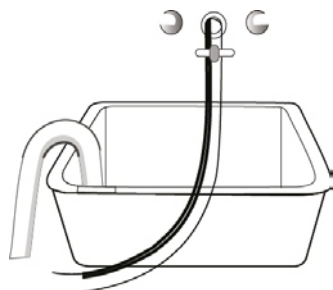
Примечание: после соединения, если наблюдается течь шланга, повторите предыдущие действия по подсоединению наливного шланга.

Обычно для подключения стиральной машины подходит соединение с любым типом водопроводного крана общего назначения. Если кран имеет параметры, отличные от стандартных, то необходимо произвести замену или крана, или наливного шланга.

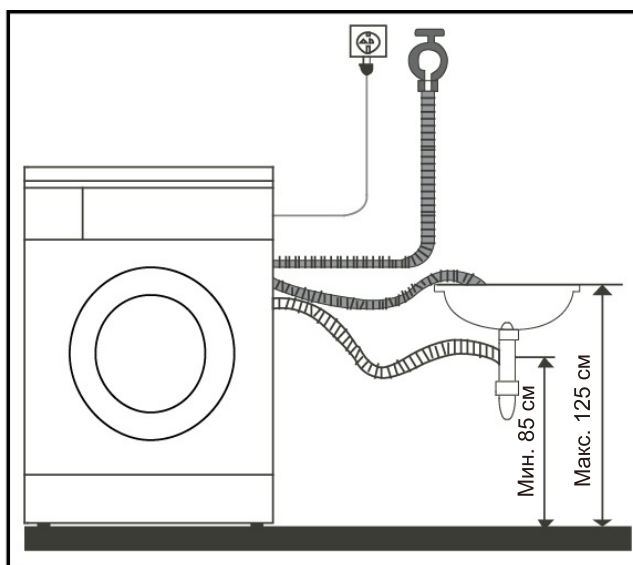
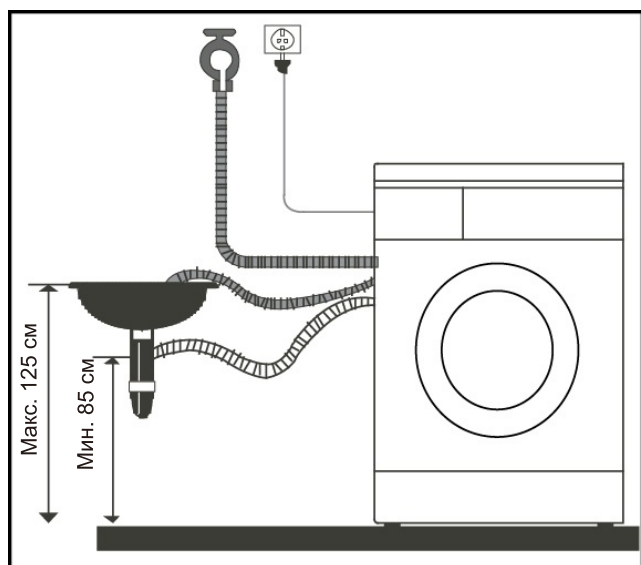
Подсоединение сливного шланга

Существует два способа подключения сливного шланга:

1. Расположите конец сливного шланга на бортике раковины или ванны.



2. Подсоедините сливной шланг к ответвлению сливной трубы раковины.



Для слива воды непосредственно в канализацию сливной шланг машины устанавливается выше колена стока (сифона) в канализационную трубу с внутренним диаметром не менее 40 мм во избежание обратного засасывания сточной воды в машину. Сливной шланг может подключаться непосредственно к сифону с патрубком.

Сливной шланг не следует располагать выше 125 см по высоте, и его конец не должен быть погружен в воду.

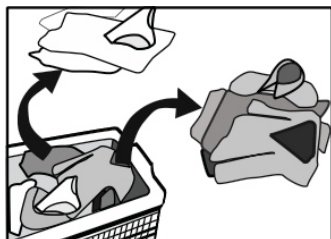
Подключение стиральной машины

- Машина должна подключаться к электрической сети через отдельную двухполюсную розетку с контактом заземления, допустимый ток которой не менее 10 А.
- Стиральная машина должна подсоединяться к электросети только при помощи правильно установленной розетки с заземляющим контактом!
- Запрещается использовать для подсоединения удлинитель!
- По вопросу замены поврежденного кабеля питания обращайтесь в авторизованный сервисный центр.

Эксплуатация стиральной машины

Первичная проверка и подготовка к стирке одежды

- При стирке одежды в первый раз убедитесь, что она не подвержена обесцвечиванию. Для того чтобы проверить, обесцвечивается ли одежда, Вы можете использовать белое полотенце, смоченное жидким моющим средством.
- Промывайте шарфы и прочую линяющую одежду, особенно при совместной стирке с другими вещами, отдельно перед стиркой.
- Пятна на рукавах, воротничках и карманах аккуратно удаляйте щеткой с жидким моющим средством перед машинной стиркой для достижения идеального эффекта.
- Чувствительные к температуре вещи следует стирать, как указано на фирменных ярлыках. В противном случае может измениться их цвет или произойти деформирование изделия.



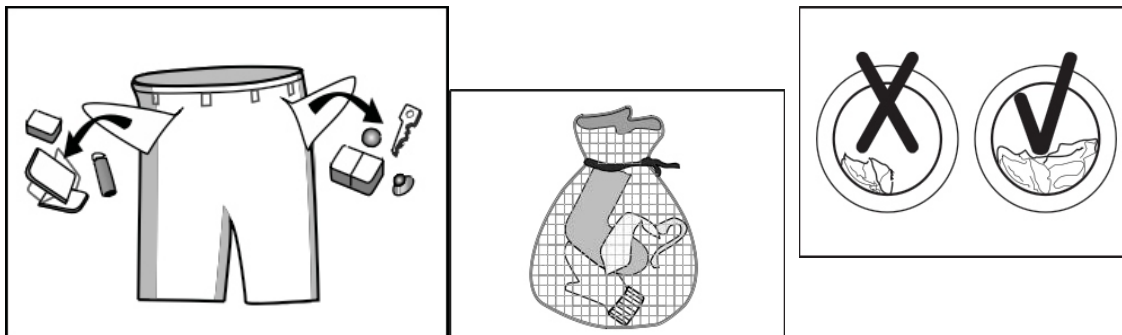
Одежда, не предназначенная для машинной стирки:

- Галстуки, жилеты и пр. могут сесть в результате машинной стирки.
- Одежда со складками и тиснениями, которые могут быть деформированы в процессе машинной стирки.
- Одежда полностью или частично сделанная из меха.
- Одежда с украшениями.
- Избегайте стирки изделий, на которых не сохранились требования производителя к условиям стирки.
- Ни в коем случае не стирайте одежду, запачканную в бензине, керосине, дизельном топливе, краске, растворителе и спиртах.
- При стирке должны использоваться малопенящиеся моющие средства или стиральные порошки специально предназначены для стирки изделий из определенных типов волокон (хлопок, синтетика, мягкие изделия и шерсть) и рассчитанные на определенные цвета, температурные режимы стирки, степень загрязнения и тип материала. При несоблюдении правильного назначения моющего средства может иметь место чрезмерное пенообразование с переливанием через лоток для моющих средств и нарушения в работе стиральной машины.
- Отбеливатель является щелочью и может нанести повреждения одежде, поэтому используйте его по возможности реже.
- Порошковые моющие средства могут оставлять пятна и запах на одежде, поэтому одежда после стирки требует тщательного полоскания.
- При применении слишком большого количества моющего средства, или если температура воды является недостаточно высокой, остатки моющего средства могут застревать в шлангах или компонентах стиральной машины и загрязнять одежду.
- Перед стиркой необходимо взвешивать одежду, оценивать степень загрязнения, жесткость воды и рекомендации производителей моющих средств.

Примечание:

Храните моющие средства и добавки в сухом и безопасном месте, исключая доступ к ним детей.

- Тщательно проверяйте карманы одежды перед стиркой, так как твердые предметы, например, украшения или кольца, могут повредить стиральную машину.



- Перед стиркой одежды обратите внимание на классификацию изделий в соответствии со следующими характеристиками, которые указываются производителем одежды на соответствующих ярлыках, наклейках и т.д.:
 - Материал изготовления:** хлопок, смешанное волокно, синтетическая ткань, шелк, шерсть;
 - Цвет:** разделяйте белые и цветные вещи, особенно насыщенной расцветки. Все новые цветные вещи необходимо стирать отдельно;
 - Размер:** вещи разных размеров можно стирать совместно для большей эффективности стирки;
 - Чувствительность:** мягкие вещи нужно стирать отдельно. Для новых изделий из натуральной шерсти и шелка, в том числе штор, следует выбирать щадящий режим стирки.
- Перед помещением в стиральную машину вещи должны быть рассортированы. Если у штор имеются крючки, их следует удалить перед стиркой.
- Некоторые элементы одежды могут повредить стиральную машину. Застежки типа «молния» должны быть плотно застегнуты, пуговицы или крючки должны быть застегнуты наизнанку. Свободные повязки или ленты должны быть связаны вместе.
- Рекомендуется помещать бюстгалтеры с застежками типа «молния» или пуговицами в застегнутом виде в наволочку, чтобы стальные элементы одежды не порвали изделие при стирке в барабане и не повредили стиральную машину.
- Текстильные изделия, требующие особо деликатной стирки, например, содержащие кружевную отделку, мелкие предметы (носки из плотных тканей, носовые платки, галстуки и пр.) следует помещать в специальные сетчатые мешки для стирки.
- При стирке одиночных вещей большого размера и веса, таких, как банные полотенца, джинсы, куртки и пр., может возникнуть смещение центра тяжести, и, как следствие, подача сигнала тревоги в результате сильной разбалансировки машины. Поэтому рекомендуется добавлять еще одну или несколько подобных вещей для совместной стирки, в том числе, и для более равномерного отжима.
- Перед стиркой удаляйте с одежды пыль, грязь и шерсть домашних животных.
- Перед стиркой прополаскивайте вручную такие легко загрязняющиеся и теряющие первоначальный цвет вещи, как белые носки, воротнички и манжеты, в целях достижения максимальной эффективности стирки.
- Используйте только специальный стиральный порошок или жидкие моющие средства. При использовании мыла, остатки мыла могут забиваться в швы одежды.
- Убедитесь в соответствии массы загруженной одежды характеристикам машины, не перегружайте машину, так как это может негативно повлиять на эффективность стирки.

Защита детской кожи

Детские вещи (детская одежда и полотенца), включая пеленки, должны стираться отдельно. При совместной стирке с вещами для взрослых на них могут попасть вредные для детей микроорганизмы. Время полоскания детской одежды должно быть увеличено для обеспечения тщательной промывки и очистки остатков моющих средств.

Вещи, которые легко могут сваляться

Вещи, которые легко могут сваляться (например, пуховые), следует выворачивать наизнанку перед стиркой. Такие вещи лучше стирать отдельно, так как они могут испортить другие вещи и испортиться сами. По той же причине предпочтительно стирать отдельно черные и цветные хлопковые вещи.

В стиральной машине нельзя стирать вещи из водонепроницаемых материалов.

В противном случае возможно переполнение машины водой и выплескивание воды или чрезмерная вибрация при полоскании и сушке, что может повредить вещи (такие, как лыжные костюмы, плащи-дождевики, зонтики, автомобильные чехлы, палатки, спальные мешки и т.п.)

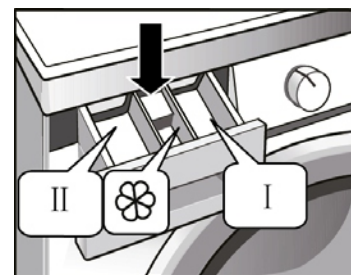
При сливе вода, скапливающаяся в водонепроницаемых изделиях, не может быть слита полностью и собирается в одном месте, что вызывает сильное разбалансирование стиральной машины и ее вибрацию или смещение.

Работа с устройством

Первая стирка

Перед первой стиркой одежды проверьте машину по одному циклу в каждом рабочем режиме без загрузки одежды, в следующем порядке:

1. Подсоедините питание и воду.
2. Поместите небольшое количество моющего средства в лоток и закройте его.
3. Нажмите кнопку «Вкл./Выкл.».
4. Нажмите кнопку «Старт/Пауза».



Лоток имеет три отделения:

I: Средство предварительной стирки или стиральный порошок.

II: Основное моющее средство.

☼: Добавка, например, кондиционер или средство для смягчения воды.

Загрузка моющих средств

1. Вытяните лоток.
2. Заполните моющим средством предварительной стирки отсек I (при необходимости).
3. Заполните моющим средством отсек II.
4. Добавьте кондиционер для смягчения ткани в отсек ☼ (при необходимости).

Примечание:

Если моющее средство или добавка имеют вязкую или густую консистенцию, перед наполнением лотка стиральной машины можно использовать небольшое количество воды для разжижения чистящего средства, во избежание засорения лотка и переливания воды при заполнении водой при стирке.

Выбирайте соответствующий тип моющего средства для каждого температурного режима стирки в целях наилучшей эффективности стирки при наименьших затратах воды и энергопотреблении.

Запуск стиральной машины

1. Подсоедините питание.
2. Проверьте правильность подсоединения водяных шлангов.
3. Полностью откройте кран подачи воды.
4. Загрузите вещи для стирки, а также моющее средство и кондиционер.
5. Выберите необходимый режим стирки и нажмите кнопку «Старт/Пауза».

Выбор режима стирки

Необходимые режимы стирки выбираются в соответствии с типом, количеством и степенью загрязнения вещей для стирки, а также температурой стирки, как указано в таблице ниже:

90 °C	Сильно загрязненные, белые без рисунка вещи - хлопок или лен (например, столовая скатерть, в т.ч. с пятнами от кофе, полотенца, постельное белье)
60 °C	Умеренно загрязненные, цветные вещи - лен, хлопок или синтетика с небольшой склонностью к обесцвечиванию
40 °C, 30 °C, 20 °C, холодная вода	Слабо загрязненные, белые вещи без рисунка, лен Вещи, требующие обычной стирки, из синтетики или шерсти

1. Поверните поворотный переключатель для выбора режима, соответствующего типу ткани.
2. Затем выберите температуру, соответствующую уровню загрязнения.
3. Общий принцип: чем выше температура, тем выше энергопотребление.
4. Выберите скорость вращения барабана. Чем выше скорость, тем лучше отжим, но громче производимый машиной шум. При увеличенной скорости вращения барабана структура изделий из чувствительных тканей может изменяться, а срок службы стиральной машины сокращаться.

Внимание! Для чувствительных тканей следует выбирать низкую скорость вращения барабана.

Описание программ стирки

Хлопок

Стирка при температурах от 0 °C до 90 °C. Наиболее качественная стирка за счет использования различных режимов движения барабана. Для стирки белых и цветных хлопчатобумажных и хлопковых тканей (постельное белье, пижамы, рубашки, нижнее белье и др.). Температурный режим следует выбирать в зависимости от степени загрязненности белья. Чем сильнее загрязнение, тем более высокий температурный режим следует выбирать.

Смешанные ткани

Программа используется для стирки вещей из разных типов тканей.

Эко-режим

Стирка не сильно загрязнённых вещей. Позволяет сэкономить время, воду и электроэнергию.

Одеяла

Стирка пригодных для машинной стирки одеял, покрывал, постельного белья, штор и др.

Спортивная одежда

Стирка спортивной одежды.

Шерсть

Стирка вещей из трикотажа и шерсти в холодной воде. Используйте специальные средства.

Отжим

Отдельная программа для отжима. Перед запуском необходимо слить воду из бака машины.

Синтетика

Стирка при температурах 0 °С, 40 °С и 60 °С. Для стирки изделий из синтетических или смесовых тканей обычной загрязненности.

Деликатная стирка

Бережный режим стирки для деликатных тканей. Рекомендуется для стирки блузок, тюля и других вещей из тонких или деликатных тканей.

Детские вещи

Стирка вещей (детских, носимых аллергичными людьми), требующих обработки высокой температурой для избавления вещей от бактерий. Также в программу входит дополнительное полоскание для лучшего удаления с вещей остатков моющих средств.

Быстрая стирка 15' и 42'

Стирка не сильно загрязнённых вещей в течение 15 и 42 минут соответственно. Позволяет сэкономить время, воду и электроэнергию.

Автоочистка

Программа специально создана для очистки барабана и труб. Применяется нагрев для стерилизации, чтобы последующая стирка белья была более эффективной. Программа не допускает загрузки белья! Рекомендуется использование антибактериальных средств (отбеливателей).

Полоскание + отжим

Используется для очистки вещей от аллергенов (частичек шерсти, пыли и т.д.).

Предварительное полоскание

Используйте эту программу для стирки сильно загрязнённых вещей перед основной стиркой.

Замачивание

Используйте эту программу для замачивания вещей на определённый срок перед основной стиркой.

Предварительное откладывание стирки

Вы можете отложить начало работы на определённый срок.

Дополнительное полоскание и отжим

Позволяет более тщательно смыть с белья остатки моющего средства. Рекомендуется использовать эту функцию для стирки детских вещей, а также для стирки плотных вещей.

Контроль скорости отжима

При небольшом количестве вещей при стирке, стиральная машина автоматически скорректирует скорость отжима для стабилизации барабана. Данная функция продляет срок службы машины.

Стерилизация

При выборе программы «Детские вещи» стирка осуществляется при температуре до 90 °С, что способствует избавлению вещей от бактерий.

Отключение звукового сигнала

После запуска машины, нажмите и удерживайте не менее 3 секунд кнопку «Предварительная стирка» для отключения звукового сигнала. Для восстановления функции повторите действие.

Техническое обслуживание

- До начала обслуживания достаньте шнур питания из розетки или отключите энергопитание, и закройте кран подачи воды.
- Запрещается использовать растворители во избежание повреждения стиральной машины и выделения ядовитых и/или взрывчатых газов.
- Запрещается использовать воду для мытья стиральной машины.
- Запрещается использовать чистящие средства, содержащие антисептик хлорксиленол (PCMX), при чистке стиральной машины.

Чистка и обслуживание корпуса стиральной машины

Правильное обслуживание стиральной машины способно продлить срок ее службы. Поверхность при необходимости следует очищать с помощью разбавленных неабразивных нейтральных чистящих средств. При переливе воды, используйте мокрую ткань для немедленного сбора разлившейся воды. Запрещается использовать острые предметы при чистке корпуса.

Примечание: применение муравьиной кислоты и ее растворов или аналогов запрещено.

Чистка внутренней поверхности барабана

Ржавчина на внутренней поверхности барабана, оставленная металлическими предметами (напр. одежды при стирке), должна удаляться незамедлительно не содержащими соединений хлора чистящими средствами. Запрещается использовать металлические щетки.

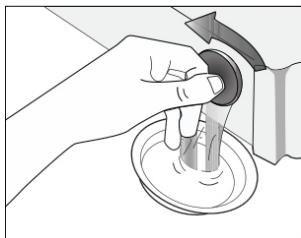
«Размораживание» стиральной машины

Если температура в процессе стирки упала ниже нуля, и Ваша стиральная машина «замерзла», Вы можете:

1. Отсоединить питание машины.
2. Промыть кран теплой водой, чтобы ослабить впускной шланг.
3. Снять шланг подачи воды и положить его в теплую воду.
4. Налить теплой воды в барабан и подождать 10 минут.
5. Снова подключить шланг подачи воды к крану и проверить, нормально ли работают подача и слив воды.

Примечание: если Ваша стиральная машина находится в часто замерзающей комнате, тщательно сливайте остатки воды из сливного шланга и шланга подачи воды.

Удаление остатков воды из шланга подачи воды

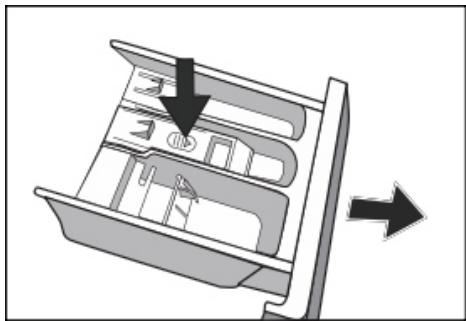


1. Закройте кран.
2. Отвинтите шланг подачи от крана и опустите его конец в емкость.
3. Запустите любой режим, кроме «Слив» и «Отжим».
4. Через 40 секунд по шлангу подачи воды потечет вода.
5. Подключите шланг к крану.
6. Слейте оставшуюся воду.

Внимание!

Во избежание ожогов, данные операции следует производить только после остывания горячей воды внутри машины.

Чистка лотка для моющих средств и его отсеков



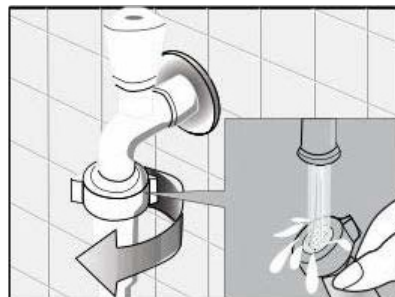
1. Нажмите в направлении стрелки, расположенной на отсеке для кондиционера внутри выдвижного лотка.
2. Приподнимите защелку, выньте лоток и промойте его водой.
3. Поставьте лоток на место и верните его в первоначальное положение.

Чистка впускного фильтра

Если кран подачи воды открыт, а вода поступает в недостаточном количестве, может потребоваться чистка впускного фильтра.

Чистка фильтра крана

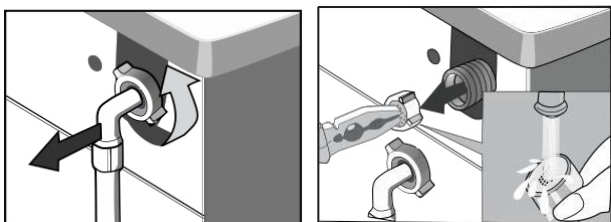
1. Закройте кран.
2. Выберите любой режим стирки, кроме отжима или слива.
3. Нажмите кнопку «Старт/Пауза» и оставьте машину работать в этом режиме около 40 секунд.
4. Отсоедините шланг подачи воды от крана.
5. Промойте фильтр водой.
6. Подсоедините шланг подачи воды к крану.



Промывка фильтра в стиральной машине

1. Отключите шланг подачи воды от задней части машины.
2. Выньте фильтр длинными пассатижами, после промывки установите его назад.
3. Подсоедините обратно шланг подачи воды.
4. Откройте кран и убедитесь в отсутствии утечки воды.
5. Закройте кран.

Примечание: Сначала промывайте фильтр крана, а затем фильтр в стиральной машине.



ВНИМАНИЕ! Отключите шнур питания перед промывкой во избежание получения удара электрическим током.

Чистка насосного фильтра

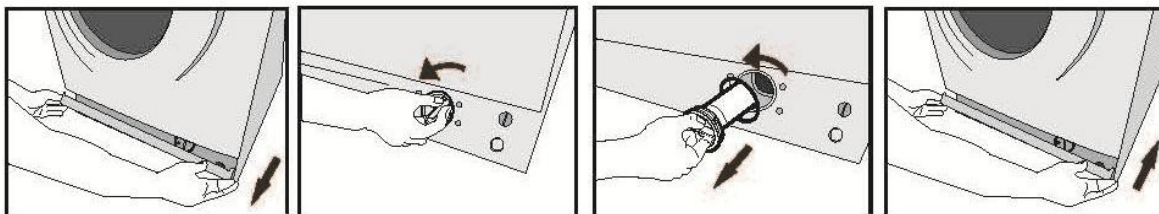
Фильтр сливного насоса может отфильтровывать обрывки ткани и небольшие посторонние предметы от стираемых изделий.

Очищайте фильтр регулярно для обеспечения нормальной работы стиральной машины.

Насос необходимо проверять, если машина не производит операции слива и/или отжима; а также если стиральная машина производит нехарактерный шум при сливе по причине попадания посторонних предметов, блокирующих насос.

Обратите внимание, что сливаемая вода может быть горячей.

1. Отключите устройство от электросети и перекройте кран подачи воды.
2. Если вы недавно стирали, подождите некоторое время.
3. Снимите панель-заглушку и подождите, пока вся вода выльется.
4. Выкрутите фильтр.
5. Очистите фильтр от посторонних предметов.
6. Установите фильтр на место и закройте панель.



ВНИМАНИЕ!

При работе прибора, в зависимости от выбранной программы, через насос может поступать горячая вода. Ни в коем случае не снимайте крышку насоса в ходе цикла ополаскивания. Подождите, когда прибор закончит работу в определённом режиме и начнет сливать воду. При установке панелей обеспечьте безопасное и надежное прилегание.

Возможные проблемы и их решения

Ошибка	Причина	Решение
Не начинается отжим вещей	Не сняты транспортировочные болты.	Снимите транспортировочные болты.
	Машинка стоит неустойчиво.	Установите машинку на стабильную поверхность.
	Слишком мало вещей в барабане.	Добавьте больше одежды.
	Не закручены гайки на ножках.	Затяните гайки.
В машинку не поступает вода	Не открыт кран забора воды.	Откройте кран забора воды.
	Нет подачи воды.	Проверьте, есть ли вода в системе водоснабжения.
	Замёрзла вода в наливном шланге.	Проведите разморозку.
	Забился фильтр.	Прочистите фильтр.
Вода из машинки не сливается	Выходное отверстие сливного шланга расположено слишком высоко.	Расположите отверстие сливного шланга ниже уровня сливного отверстия машинки.
	Замёрзла вода в сливном шланге.	Проведите разморозку.
	Отверстие сливного шланга или сливное отверстие машинки заблокировано посторонним предметом.	Удалите посторонний предмет.
	Выпускной шланг перегнут или перекручен.	Выпрямите выпускной шланг.
	Сливной насос засорен.	Промойте сливной фильтр.
Дверца не открывается	Работает встроенная система защиты машины.	Отсоедините источник питания.
Неисправность системы нагрева	Повреждение датчика температуры или нагревательных элементов.	Можно стирать одежду в холодной воде.
Утечка воды	Соединение между шлангом подачи воды или сливным шлангом и краном или стиральной машиной неплотное.	Проверьте и закрепите шланги
	Засорен или передавлен сливной шланг.	Прочистите и выпрямите сливной шланг.

Вода вытекает из нижней части машины	Шланг подачи воды не подсоединен правильно.	Исправьте соединение шланга подачи воды.
	Течь сливного шланга.	Замените сливной шланг.
Индикатор или дисплей не подсвечиваются	Отсоединен шнур питания Проблемы с контрольной панелью.	Проверьте, не выключено ли питание и правильно ли подключен шнур питания. Обратитесь в сервисную службу
В лотке остается моющее средство	Стиральный порошок переувлажнен и скомкался.	Вычистите и вытрите лоток. Используйте жидкие моющие средства или специальные моющие средства для машин барабанного типа.
Неудовлетворительное качество стирки	Слишком грязная одежда Недостаточное количество моющего средства.	Выберите правильный режим стирки. Добавьте правильное количество моющего средства в соответствии с указаниями на упаковке продукта.
Громкий шум. Сильная вибрация	Проверьте, удалены ли транспортировочные болты. Проверьте, установлено ли устройство на твердом и ровном полу. Проверьте отсутствие посторонних предметов, например, металлических, внутри барабана Проверьте, правильно ли выровнены ножки стиральной машины.	
Вода не перестаёт наливаться в барабан	Закройте кран забора воды, отключите машинку от электросети и обратитесь в сервисный центр.	
Ошибка электронного модуля	Закройте кран забора воды, отключите машинку от электросети и обратитесь в сервисный центр.	
Машина несбалансирована	Извлеките из машины все вещи и заново наполните машину. При повторе ошибки отключите машинку от электросети и обратитесь в сервисный центр.	
Стиральная машина не запускается	Проверьте, плотно ли закрыта дверца. Проверьте, правильно ли вставлен штепсель шнура питания. Проверьте, открыт ли кран подачи воды. Проверьте, нажата ли кнопка «Старт/Пауза». Проверьте, нажата ли кнопка «Вкл./Выкл.».	

Технические характеристики

Параметры сети	220-240 В 50 Гц
Мощность	2200 Вт
Максимальная загрузка белья	8 кг
Максимальная скорость отжима	1200 об/мин
Класс энергоэффективности	A+++
Класс эффективности отжима	B
Энергопотребление за цикл	0.886 кВт*ч
Энергопотребление в год	195 кВт*ч
Потребление воды за цикл	55 л
Общее ежегодное потребление воды	12000 л
Объём барабана	58 л
Уровень шума при стирке	60 дБ
Уровень шума при отжиге	76 дБ
Давление воды	0.03-1 МПа
Класс водонепроницаемости	IPX4
Вес нетто	58 кг
Габариты (ШхДхВ)	59,5 × 60 × 85 см

Правила и условия монтажа, хранения, перевозки (транспортировки), реализации и утилизации

- Хранение и транспортировка устройства должны производиться в сухом помещении. Устройство требует бережного обращения, оберегайте его от воздействия пыли, грязи, ударов, влаги, огня и т.д.
- Реализация устройства должна производиться в соответствии с действующим законодательством РФ.
- По окончании срока службы изделия не выбрасывайте его вместе с остальными бытовыми отходами. Утилизация данного изделия должна быть осуществлена согласно местным нормам и правилам по переработке отходов. Утилизация изделий позволяет предотвратить нанесение потенциального вреда окружающей среде и здоровью человека в результате неконтролируемого выброса отходов и рационально использовать материальные ресурсы. За более подробной информацией по сбору и утилизации отслужившего электрического и электронного оборудования, осуществляемым бесплатно и по вашему месту жительства, обратитесь в соответствующее управление вашего муниципального органа власти.



Дополнительная информация

Изготовитель: Нанкин Чуанвэй Хаусхолд Электроник Эпплайнсис Лимитед.
Проспект Биньхуай, 96, зона экономического развития Лишуй, р-н Лишуй, г. Нанкин, пров. Цзянсу,
Китай.

Уполномоченное изготовителем лицо: ООО «Атлас»,

690068, Приморский край, г. Владивосток, пр-т 100 лет Владивостоку, 155, корп. №3.

Изделие имеет сертификат соответствия, выданный Государственным органом по Сертификации.

Внешний вид изделия и его характеристики могут подвергаться изменениям без предварительного уведомления.

Фактический интерфейс устройства может отличаться от представленного в данном руководстве.

Адрес в интернете: www.dexp.club



www.dexp.club