

RU

Русский, 1

KZ

ҚАЗАҚША, 13

AM

Հայերեն, 25

KG

Кыргыз, 37

VMSD 622

Соответствие классов энергоэффективности	
Информация о классе энергоэффективности, указанная на продукте	Класс энергоэффективности в соответствии с Российским законодательством
A	A
A+	A-10% (*)
A++	A-20% (*)
A+++	A-30% (*)
A+++ -10%	A-40% (*)
A+++ -20%	A-50% (*)

(*) на данное количество процентов показатели энергоэффективности лучше, чем у класса "A", определенного нормативными документами Российской Федерации.

Содержание

Установка 2-3

Распаковка и выравнивание
Подключение к водопроводной и электрической сети
Первый цикл стирки
Технические характеристики

Описание стиральной машины, 4-5

Панель управления
Дисплей

Порядок выполнения цикла стирки, 6

Программы и функции, 7

Таблица программ
Функции стирки

Стиральные вещества и типы белья, 8

Распределитель моющих средств
Подготовка белья
Специальные программы
Система балансировки белья

Предосторожности и рекомендации, 9

Общие требования по безопасности
Утилизация
Условия хранения и транспортировки
Аварийное открытие люка

Техническое обслуживание и уход, 10

Отключение воды и электрического тока
Уход за стиральной машиной
Уход за распределителем моющих средств
Уход за люком и барабаном
Уход за насосом
Проверка водопроводного шланга

Неисправности и методы их устранения, 11

Сервисное обслуживание, 12

Hotpoint
ARISTON



Установка

RU

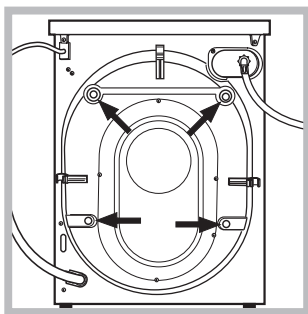
! Сохраните данное руководство. Оно должно быть в комплекте со стиральной машиной в случае продажи, передачи оборудования или при переезде на новую квартиру, чтобы новый владелец оборудования мог ознакомиться с правилами его функционирования и обслуживания.

! Внимательно прочитайте руководство: в нем содержатся важные сведения по установке и безопасной эксплуатации стиральной машины.

Распаковка и выравнивание

Распаковка

1. Распакуйте стиральную машину.
2. Убедитесь, что оборудование не было повреждено во время транспортировки. При обнаружении повреждений – не подключайте машину – свяжитесь с поставщиком немедленно.

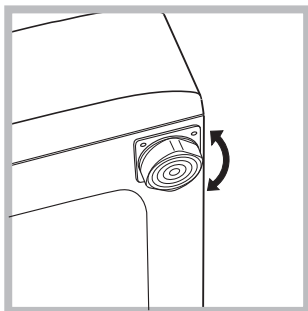


3. Снимите 4 винта, предохраняющие машину в процессе перевозки, и распорки, расположенные в задней части машины (см. схему).

4. Закройте отверстия прилагающимися пластиковыми заглушками.
5. Сохраняйте все детали: они Вам понадобятся при последующей транспортировке стиральной машины.

! Не разрешайте детям играть с упаковочными материалами.

! Упаковка и отдельные ее элементы не предназначены для контакта с пищей.



Выравнивание

1. Установите стиральную машину на ровном и прочном полу, так чтобы она не касалась стен, мебели и прочих предметов.
2. После установки машины на место отрегулируйте ее устойчивое положение путем вращения передних ножек (см. рис.).

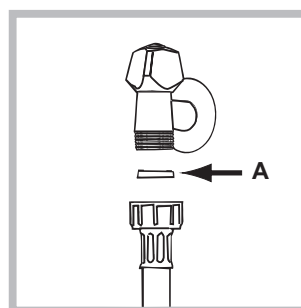
Для этого сначала ослабьте контргайку, после завершения регулировки контргайку затяните. После установки машины на место проверьте по уровню горизонтальность верхней крышки корпуса, отклонение горизонтали должно быть не более 2°.

Правильное выравнивание оборудования поможет избежать шума, вибраций и смещений во время работы машины.

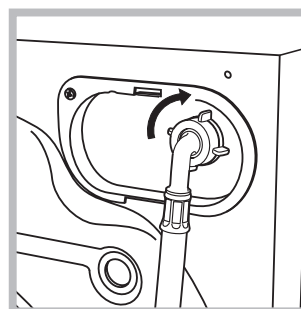
Если стиральная машина стоит на полу, покрытом ковром, убедитесь, что ее основание возвышается над ковром. В противном случае вентиляция будет затруднена или вовсе невозможна.

Подключение к водопроводной и электрической сети

Подсоединение заливного шланга



1. Вставьте прокладку A в конец заливного шланга и наверните его на вывод водопровода холодной воды с резьбовым отверстием 3/4 дюйма (см. рис.). Перед подсоединением откройте водопроводный кран и дайте стечь грязной воде.



2. Подсоедините заливной шланг к стиральной машине, навинтив его на водоприемник, расположенный в задней верхней части справа (см. рис.).

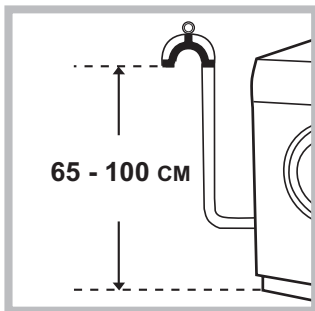
3. Убедитесь, что шланг не перекручен и не пережат.

! Давление воды должно быть в пределах значений, указанных в таблице Технических характеристик (см. с. 3).

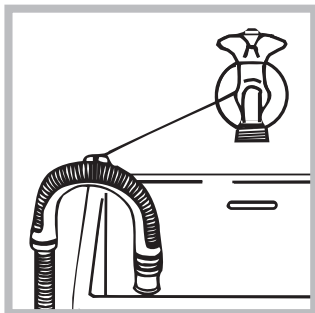
! Если длина водопроводного шланга окажется недостаточной, обратитесь в Авторизованный сервисный центр.

! Никогда не используйте шланги, бывшие в употреблении.

Подсоединение сливного шланга



Подсоедините сливной шланг, не перегибая его, к сливной трубе или к настенному сливному отверстию, распложенному на высоте от 65 до 100 см от пола,



Или поместите шланг в раковину или в ванну, закрепив прилегающую направляющую к крану (см. схему). Свободный конец сливного шланга не должен быть погружен в воду.

! Не рекомендуется использовать удлинители для сливного шланга. При необходимости удлинение должно иметь такой же диаметр, что и оригинальный шланг, и его длина не должна превышать 150 см.

Подключение к электросети

Перед включением изделия в розетку электросети необходимо проверить следующее:

- заземляющий контакт двухполюсной розетки должен быть соединён с заземлением и соответствовать нормативам;
- розетка электросети должна быть рассчитана на максимальную мощность стиральной машины, указанную в таблице Технические данные (см. таблицу сбоку);
- напряжение электросети должно соответствовать значениям, указанным в таблице Технические данные (см. таблицу сбоку);
- электрическая розетка и штепсельная вилка стиральной машины должны быть одного типа. В противном случае необходимо заменить розетку.

! Запрещается устанавливать стиральную машину на улице, даже под навесом, так как опасно подвергать ее воздействию дождя и грозы.

! Стиральная машина должна быть расположена таким образом, чтобы доступ к розетке электросети оставался свободным.

! Не используйте удлинители и тройники.

! Сетевой кабель изделия не должен быть согнут или сжат.

! Замена сетевого кабеля может осуществляться только уполномоченными сервисными центрами.

Внимание! Фирма снимает с себя всякую ответственность в случае несоблюдения вышеописанных правил.

Первый цикл стирки

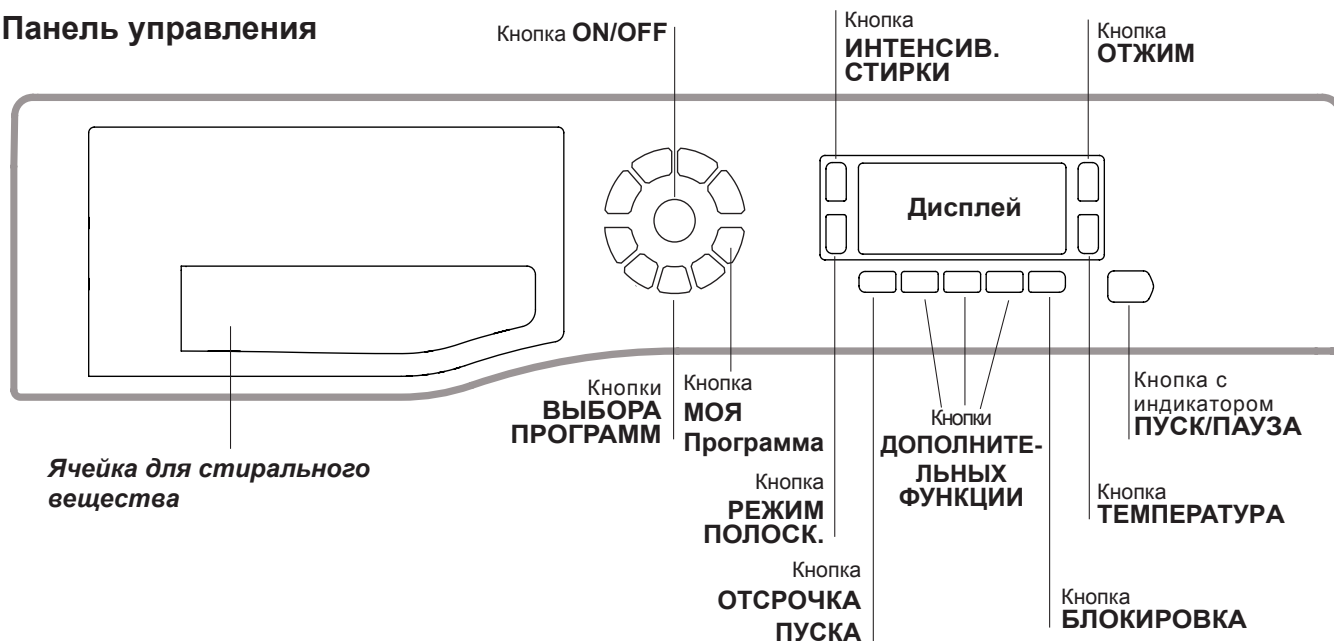
По завершении установки, перед началом эксплуатации необходимо произвести один цикл стирки со стиральным порошком, но без белья, по программе «АВТООЧИСТКА» (см. "Уход за стиральной машиной").

Технические данные	
Модель	VMSD 622
Страна-изготовитель	Россия
Габаритные размеры	ширина 59,5 см. высота 85 см. глубина 42,5 см.
Вместимость	от 1 до 6 кг
Номинальное значение напряжения электропитания или диапазон напряжения	220-240 V ~
максимальную мощность	1850 W
Условное обозначение рода электрического тока или номинальная частота переменного тока	50 Hz
Класс защиты от поражения электрическим током	Класс защиты I
Водопроводное подсоединение	максимальное давление 1 МПа (10 бар) минимальное давление 0,05 МПа (0,5 бар) емкость барабана 40 литров
Скорость отжима	до 1200 оборотов в минуту
Программы управления в соответствии с Директивой EN 60456	программа 2; температура 60°C (2 нажатие кнопки); при загрузке до 6 кг.
  	Данное изделие соответствует следующим Директивам Европейского Сообщества: - EMC - 2014/30/EU (Электромагнитная совместимость); - LVD - 2014/35/EU (Низкое напряжение); - 2012/19/EU (WEEE)
Степень защиты от попадания твердых частиц и влаги, обеспечиваемая защитной оболочкой, за исключением низковольтного оборудования, не имеющего защиты от влаги: IPX4	
Дату производства данной техники можно получить из серийного номера, расположенного под штрих-кодом (S/N XXXXXXXXX), следующим образом	- 1-ая цифра в S/N соответствует последней цифре года, - 2-ая и 3-я цифры в S/N - порядковому номеру месяца года, - 4-ая и 5-ая цифры в S/N - день
Класс энергопотребления	A


Описание стиральной машины

RU

Панель управления



Ячейки для стирального вещества: для загрузки стиральных веществ и добавок (см. «Стиральные вещества и типы белья»).

Кнопка **ON/OFF** : быстро нажмите эту кнопку для включения или выключения машины. Индикатор ПУСК/ПАУЗА, редко мигающий зеленым цветом, означает, что машина включена. Для выключения стиральной машины в процессе стирки необходимо держать нажатой кнопку, примерно 3 секунды. Короткое или случайное нажатие не приведет к отключению машины. В случае выключения машины в процессе стирки текущий цикл отменяется.


Кнопки **ВЫБОРА ПРОГРАММ**: служат для выбора нужной программы (см. «Таблица программ»).


Кнопка **МОЯ Программа**: держите нажатой эту кнопку для сохранения цикла и персонализированных вами программ. Для вызова ранее сохраненного цикла нажмите кнопку МОЯ Программа.



Кнопки **ДОПОЛНИТЕЛЬНЫХ ФУНКЦИЙ**: нажмите кнопку для выбора нужной вам функции. На дисплее загорится соответствующий индикатор.


Кнопка **ИНТЕНСИВ. СТИРКИ** : нажать, чтобы выбрать желаемую интенсивность стирки.

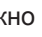
Кнопка **РЕЖИМ ПОЛОСК.** : нажать для выбора нужного режима ополаскивания.

Кнопка **ОТЖИМ** : нажмите эту кнопку для сокращения скорости или полного исключения отжима – значение показывается на дисплее.

Кнопка **ТЕМПЕРАТУРА** : нажмите эту кнопку для уменьшения значения температуры: значение показывается на дисплее.

Кнопка **БЛОКИРОВКА** : для включения блокировки консоли управления держите кнопку нажатой примерно 2 секунды. Включенный  символ означает, что консоль управления заблокирована. Таким образом, программа не может быть случайно изменена, особенно если в доме дети. Для отключения блокировки консоли управления держите кнопку нажатой примерно 2 секунды.

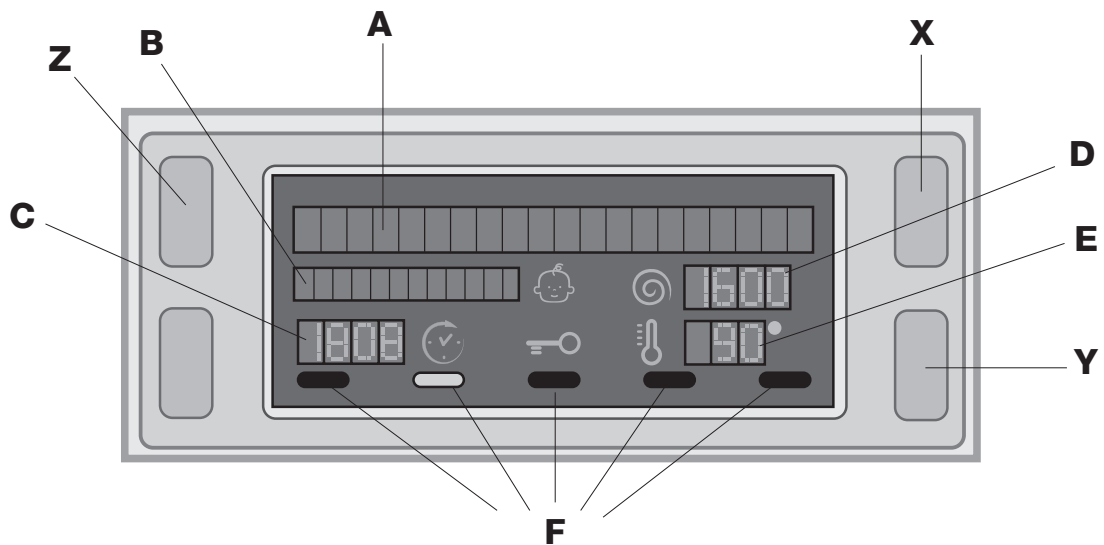
Кнопка **ОТСРОЧКА ПУСКА** : нажмите для программирования времени задержки пуска выбранной программы. Время задержки показывается на дисплее.

Кнопка с индикатором **ПУСК/ПАУЗА**: когда зеленый индикатор редко мигает, нажмите кнопку для запуска цикла стирки. После пуска цикла индикатор перестает мигать. Для прерывания стирки вновь нажмите эту кнопку; индикатор замигает оранжевым цветом. Если символ  не горит, можно открыть люк машины. Для возобновления стирки с момента, когда она была прервана, вновь нажмите эту кнопку.

Режим ожидания

Настоящая стиральная машина отвечает требованиям новых нормативов по экономии электроэнергии, укомплектована системой автоматического отключения (режим сохранения энергии), включающейся через 30 минут простоя машины. Нажмите один раз кнопку ON/OFF. и подождите, пока машина вновь включится.

Дисплей



Дисплей служит для программирования машины и предоставляет пользователю множество сведений.

На двух верхних строках **A** и **B** показываются выбранная программа стирки, текущая фаза стирки и все сведения о выполнении программы.

На строке **C** показывается время, остающееся до конца текущего цикла стирки и, если был задан ЗАДЕРЖКА ЗАПУСКА, время, остающееся до запуска выбранной программы.

На строке **D** показывается максимальное значение скорости отжима, который машина может выполнить в зависимости от выбранной программы; если выбранная программа не предусматривает отжим, данная строка не включается.

На строке **E** показывается максимальное значение температуры, которое можно выбрать в зависимости от выбранной программы; если выбранная программа не предусматривает настройку температуры, данная строка не включается.

Индикаторы **F** относятся к функциям и загораются, когда выбранная функция является совместимой с заданной программой.

Символ **заблокированного люка**

Включенный символ означает, что люк заблокирован во избежание его случайного открывания. Во избежание повреждений, перед тем как открыть люк, необходимо дождаться, пока погаснет символ.

ПРИМЕЧАНИЕ: если включена функция ЗАПУСК С ЗАДЕРЖКОЙ, люк открыть нельзя. Для этого необходимо переключить машину в режим паузы при помощи кнопки ПУСК/ПАУЗА.


! При первом включении машины потребуется выбрать язык, и дисплей автоматически покажет страницу меню выбора языка.



Для выбора нужного языка нажмите кнопки **X** и **Y**, для подтверждения выбора нажмите кнопку **Z**.

Если требуется сменить язык, выключите машину, нажмите одновременно кнопки **X**, **Y**, **Z** подождите до звукового сигнала, откроется меню выбора языка.

Порядок выполнения цикла стирки

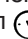
RU

- 1. ПОРЯДОК ВКЛЮЧЕНИЯ МАШИНЫ.** Нажмите кнопку , на дисплее появится надпись "ВКЛ.". Индикатор ПУСК/ПАУЗА редко мигает зеленым цветом.
- 2. ПОРЯДОК ЗАГРУЗКИ БЕЛЬЯ.** Откройте люк машины. Загрузите в барабан белье, не превышая максимальный допустимый вес, указанный в таблице программ на следующей странице.
- 3. ДОЗИРОВКА МОЮЩЕГО СРЕДСТВА.** Выньте распределитель и засыпьте моющее средство в специальные ячейки, как описано в разделе «Стиральные вещества и типы белья».
- 4. ЗАКРОЙТЕ ЛЮК.**
- 5. ВЫБОР ПРОГРАММ.** Нажмите одну из кнопок ВЫБОРА ПРОГРАММ для выбора нужной программы. Название программы появится на дисплее. Вместе с программой будет показана температура и скорость отжима, которые могут быть изменены. На дисплее показывается продолжительность данного цикла.
- 6. ПЕРСОНАЛИЗАЦИЯ ЦИКЛА СТИРКИ.** Нажмите соответствующие кнопки:


Порядок изменения температуры и/или скорости отжима. Машина автоматически устанавливает максимальные температуру и скорость отжима, допустимые для выбранной программы, следовательно, эти значения не могут быть увеличены. При помощи кнопки  можно постепенно уменьшить температуру вплоть до стирки в холодной воде "OFF". При помощи кнопки  можно постепенно уменьшить скорость отжима вплоть до его исключения "OFF". При еще одном нажатии этих кнопок вернутся максимальные допустимые значения.

! Исключение: при выборе программы 2 температура может быть увеличена до 90°.



Программирование задержка запуска.

Для программирования задержки пуска выбранной программы нажмите соответствующую кнопку вплоть до получения нужного значения задержки. Когда включена функция задержки, на дисплее загорается символ . Для отмены задержки пуска нажмите кнопку вплоть до появления на дисплее надписи OFF.

Как задать нужную интенсивность стирки.

Кнопка  позволяет оптимизировать стирку в зависимости от степени загрязнения белья и нужной интенсивности стирки.

Выберите программу стирки, цикл автоматически выбирает режим «НОРМАЛЬНАЯ», оптимизированный для менее загрязненного белья (выбор недействителен для цикла «Шерсть», который автоматически выбирает режим «ДЕЛИКАТНАЯ»).

Для очень грязного белья нажмите кнопку  вплоть до нахождения режима «СУПЕРСТИРКА». Этот режим обеспечивает высокоэффективную стирку благодаря использованию большего объема воды в начальной фазе цикла и более интенсивного механического движения, а также служит для удаления трудновыводимых пятен. Может использоваться как с отбеливателем, так и без него. При использовании отбеливателя вставьте дополнительный прилагающийся дозатор 4 в дозатор 1. Не превышайте "max." уровень, указанный на стержне в центре (см. схему на стр. 8). Для белья с незначительным загрязнением или для более деликатной стирки белья нажмите кнопку  вплоть до выбора режима «ДЕЛИКАТНАЯ».

Цикл сокращает механическое действие для обеспечения отличных результатов стирки деликатного белья.

Как задать режим ополаскивания.

Дополнительная функция  позволяет выбрать нужный режим полоскания для чувствительной кожи. При первом нажатии кнопки задается режим «ДОП. ПОЛОСКАНИЕ», позволяющий выбрать дополнительное полоскание помимо стандартного цикла полоскания, для удаления всех остатков стирального вещества. В зависимости от нажатия кнопки задается режим «ЧУВСТВИТЕЛЬНАЯ КОЖА», позволяющий выбрать два дополнительных режима полоскания помимо стандартного цикла полоскания, что рекомендуется для наиболее чувствительной кожи. При третьем нажатии кнопки задается «АНТИ-АЛЛЕГИЯ» режим, позволяющий выбрать 3 ополаскивания в дополнение к ополаскиванию стандартного цикла. Если это дополнительная функция активируется в программах с температурой 40°C, она позволяет удалить основные аллергены, такие как кошачья и собачья шерсть и пыль, в программах с температурой выше 40°C достигается отличный уровень защиты от аллергенов. Вновь нажмите кнопку для возврата к «ПОЛОСКАНИЕ» режиму полоскания. Если невозможно задать или изменить данную настройку, на дисплее отображается «ОТКЛЮЧЕНО».

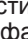


Изменение параметров цикла.

- Нажмите кнопку для включения функции; загорится индикатор соответствующей кнопки.
- Вновь нажмите кнопку для отключения функции; индикатор погаснет.

! Если выбранная функция является несовместимой с заданной программой, индикатор будет мигать, и такая функция не будет включена.

! Если выбранная функция является несовместимой с другой, ранее заданной дополнительной функцией, будет мигать индикатор первой выбранной функции, и будет включена только вторая дополнительная функция, индикатор включенной функции загорится.

! Дополнительные функции могут изменить рекомендуемую загрузку машины и/или продолжительность цикла.

- 7. ПУСК ПРОГРАММЫ.** Нажмите кнопку ПУСК/ПАУЗА: Соответствующий индикатор загорится зеленым светом, и люк заблокируется (символ ЛЮК ЗАБЛОКИРОВАН  загорится). В процессе стирки на дисплее показывается название текущей фазы. Для изменения программы в процессе выполнения цикла переключите машину в режим паузы при помощи кнопки ПУСК/ПАУЗА (индикатор ПУСК/ПАУЗА редко мигает оранжевым цветом). Затем выберите новый цикл и вновь нажмите кнопку ПУСК/ПАУЗА. Если требуется открыть люк после пуска цикла, нажмите кнопку ПУСК/ПАУЗА. Когда погаснет индикатор, ЛЮК ЗАБЛОКИРОВАН , можно открыть люк. Вновь нажмите кнопку ПУСК/ПАУЗА для возобновления программы с момента, в который она была прервана.
- 8. ЗАВЕРШЕНИЕ ПРОГРАММЫ.** Показывается сообщением на дисплее «КОНЕЦ ЦИКЛА». После того, как погаснет символ ЛЮК ЗАБЛОКИРОВАН , можно будет открыть люк. Откройте люк, выгрузите белье и выключите машину.


! Для отмены уже запущенного цикла нажмите на несколько секунд кнопку . Цикл прервется и машина выключится.

Таблица программ

Программы	Описание программы	Макс темп. (°C)	Макс. скорость (об./мин.)	Стиральные средства			Макс. загрузка (кг)	Продолжительность цикла	
				Предварительная стирка	Стирка	Ополаскиватель			
ЕЖЕДНЕВНЫЕ									
1	УДАЛЕНИЕ ПЯТЕН	40°	1200	-	●	●	3	Продолжительность программы стирки можно проверить по дисплею.	
2	ХЛОПОК ПРЕДВ. (1 нажатие кнопки): Очень грязное белое белье.	90°	1200	●	●	●	6		
2	ХЛОПОК (1) (2 нажатие кнопки): сильнозагрязненное белое и прочное цветное белье.	60° (Max 90°)	1200	-	●	●	6		
2	ХЛОПОК (2) (3 нажатие кнопки): сильнозагрязненное белое и деликатное цветное белье.	40°	1200	-	●	●	6		
3	СИНТЕТИКА (1 нажатие кнопки): Сильнозагрязненное прочное цветное белье.	60°	1000	-	●	●	3		
3	СИНТЕТИКА (2 нажатие кнопки): Слабозагрязненное прочное цветное белье.	40°	1000	-	●	●	3		
СПЕЦИАЛЬНЫЕ									
4	БЫСТРАЯ СТИРКА 60' (1 нажатие кнопки): Для быстрого освежения малозагрязнённого белья (не для шерсти, шелка и изделий ручной стирки).	60°	1200	-	●	●	3,5		
4	БЫСТРАЯ СТИРКА 30' (2 нажатие кнопки): Для быстрого освежения малозагрязнённого белья (не для шерсти, шелка и изделий ручной стирки).	30°	800	-	●	●	3		
M	МОЯ Программа: Позволяет ввести в память машины любую программу стирки.								
6	ОСВЕЖИТЬ ПАРОМ	-	-	-	-	-	1		
ДОПОЛНИТЕЛЬНЫЕ									
7	ПОСТЕЛЬНОЕ БЕЛЬЕ	60°	1200	-	●	●	6		
8	ШЕРСТЬ (1 нажатие кнопки): Для шерсти, кашемира и т.д.	40°	800	-	●	●	1		
8	ДЕЛИКАТНОЕ (2 нажатие кнопки)	30°	0	-	●	●	0,5		
	ОТЖИМ (1 нажатие кнопки)	-	1200	-	-	-	6		
	ПОЛОСКАНИЕ (2 нажатие кнопки)	-	1200	-	-	●	6		
	СЛИВ (3 нажатие кнопки)	-	0	-	-	-	6		

Продолжительность цикла, показанная на дисплее или указанная в инструкциях является расчетом, сделанным на основании стандартных условий. Фактическая продолжительность может варьировать в зависимости от многочисленных факторов таких как температура и давление воды на подаче, температура помещения, количество моющего средства, количество и тип загруженного белья, балансировка белья, выбранные дополнительные функции.

Для всех институтов тестирования:

1) Программы управления в соответствии с Директивой EN 60456: задайте программу 2 с температурой 60°C (2 нажатие кнопки).

2) Длинная программа для х/б белья: задайте программу 2 с температурой 40°C (3 нажатие кнопки).

Функции стирки

! Если выбранная функция является несовместимой с заданной программой, индикатор будет мигать, и такая функция не будет включена.

! Если выбранная функция является несовместимой с другой, ранее заданной дополнительной функцией, будет мигать индикатор первой выбранной функции, и будет включена только вторая дополнительная функция, индикатор включенной функции загорится.

Быстрая Стирка

При выборе этой функции длительность программы сокращается до 50% в зависимости от выбранной программы, обеспечивая в тоже время экономию воды и электроэнергии. Используйте эту программу для несильно загрязненного белья.

ФУНКЦИЯ ПАРА

При выборе этой функции повышается эффективность стирки за счет выделения пара, который в процессе цикла удаляет также возможные бактерии из тканей, в то же время стирая их. Загрузите белье в барабан стиральной машины, выберите совместимую программу и выберите функцию «».

! В процессе работы стиральной машины люк может запотеть из-за парообразования.

Эко Стирка

Функция Эко Стирка позволяет экономить энергию за счет отсутствия необходимости подогрева воды для стирки белья – неосценимого преимущества как для окружающей среды, так и для счета за электроэнергию. Действительно, усиленное действие и оптимальное потребление воды гарантируют отличный результат за ту же продолжительность стандартного цикла. Для более эффективной стирки рекомендуется использовать жидкое моющее средство

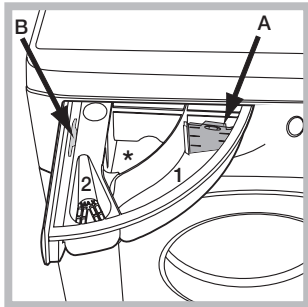
Стиральные вещества и типы белья

RU

Распределитель моющих средств

Хороший результат стирки зависит также от правильной дозировки стирального вещества: избыток стирального вещества не гарантирует более эффективную стирку, напротив, способствует образованию налетов внутри стиральной машины и загрязнению окружающей среды.

! Не используйте моющие средства для ручной стирки, так как они образуют слишком много пены.



Выньте распределитель и поместите в него моющее средство или добавку в следующем порядке.

! Не помещайте моющее средство в центральный лоток (*).

Отделение 1: моющее средство для предварительной стирки (порошок)

Отделение 2: моющее средство для стирки (порошок или жидкое)

В случае использования жидкого стирального вещества рекомендуется использовать прилагающийся дозатор **A** для правильной дозировки. Для использования стирального порошка вставьте дозатор в нишу **B**.

Отделение 3: добавки (ополаскиватель и т.д.)

Не наливайте ополаскиватель выше решетки отделения.

Подготовка белья

- Разделите белье по следующим признакам:
 - тип ткани / обозначения на этикетке.
 - цвет: отделите цветное белье от белого.
- Выньте из карманов все предметы и проверьте пуговицы.
- Не превышайте значения, указанные в «Таблице программ», указывающие вес сухого белья:

Сколько весит белье?

- 1 простыня 400-500 гр.
- 1 наволочка 150-200 гр.
- 1 скатерть 400-500 гр.
- 1 халат 900-1200 гр.
- 1 полотенце 150-250 гр.

Специальные программы

Удаление пятен: программа 1 для стирки очень грязного белья. Программа обеспечивает уровень стирки выше стандартного (уровень A). Не пользуйтесь этой программой, при стирке белья разных цветов. Рекомендуется использовать стиральный порошок. Для трудновыводимых пятен рекомендуется обработать их специальными добавками.

ОСВЕЖИТЬ ПАРОМ: Данная программа освежает вещи, удаляя неприятные запахи и делая ткани более мягкими (1 кг, примерно 3 вещи). Загрузите только сухие вещи (не грязные) и выберите программу «6». По завершении цикла вещи будут слегка влажными, их можно надеть через несколько минут. Программа «6» облегчает глажку.

! Не рекомендуется для шерстяных или шелковых вещей.

! Не добавляйте ополаскиватель или стиральное вещество.

Постельное белье и полотенца: для стирки банного постельного белья по единой программе используйте программу 7, оптимизирующую использование ополаскивателя и позволяющей сэкономить время и электроэнергию. Рекомендуется использовать стиральный порошок.

ШЕРСТЬ - Woolmark Apparel Care - Green:

Цикл стирки «Шерсть» данной стиральной машины получил утверждение Компании Woolmark для стирки шерстяных изделий, имеющих классификацию «ручная стирка», при условии, что стирка выполняется согласно инструкциям, указанным на этикетке вещи, и инструкций поставщика настоящей стиральной машины. (M1128)



ДЕЛИКАТНОЕ: используйте программу 8 для стирки очень деликатного белья со стразами или блестками.

Для стирки **шелковых** изделий и **занавесок** выберите цикл 8 и задайте в режиме «ДЕЛИКАТНОЕ» дополнительную функцию

Рекомендуется вывернуть наизнанку белье перед стиркой и поместить мелкое белье в специальный мешочек для стирки деликатного белья. Для оптимизации результатов рекомендуется использовать жидкое стиральное вещество для деликатного белья.

Система балансировки белья

Перед каждым отжимом во избежание чрезмерных вибраций и для равномерного распределения белья в барабане машина производит вращения со скоростью, слегка превышающей скорость стирки. Если после нескольких попыток белье не будет правильно сбалансировано, машина произведет отжим на меньшей скорости по сравнению с предусмотренной.

! Стиральная машина спроектирована и изготовлена в соответствии с международными нормативами по безопасности. Необходимо внимательно прочитать настоящие предупреждения, составленные в целях вашей безопасности.

Общие требования к безопасности

- После использования машины **обязательно** отключайте ее от сети переменного тока и закрывайте водопроводный кран.
- Данное изделие предназначено исключительно для домашнего использования.
- Не разрешайте пользоваться машиной лицам (включая детей) с ограниченными физическими, сенсорными, умственными способностями и не обладающих достаточными знаниями и опытом, если только они не пользуются машиной под наблюдением и после инструктажа со стороны лиц, ответственных за их безопасность. Не разрешайте детям играть с машиной.
- Не прикасайтесь к изделию влажными руками, босиком или во влажной одежде.
- Не тяните за сетевой кабель для отсоединения изделия из электро розетки, возьмитесь за вилку рукой.
- Не открывайте распределитель порошка в процессе стирки.
- Избегайте контактов со сливаемой водой, так как она может быть очень горячей.
- Категорически запрещается открывать люк силой: это может привести к повреждению защитного механизма, предохраняющего от случайного открытия машины.
- В случае неисправности категорически запрещается открывать внутренние механизмы изделия с целью их самостоятельного ремонта.
- Избегайте контактов детей с работающей стиральной машиной.
- В процессе стирки люк стиральной машины может нагреться.
- При необходимости переместить стиральную машину следует выполнять эту операцию вдвоем или втроем с предельной осторожностью. Никогда не перемещайте машину в одиночку, так как машина очень тяжелая.
- Перед загрузкой в стиральную машину белья проверьте, чтобы барабан был пуст.
- Стиральная машина не предназначена для использования лицами (включая детей) с пониженными физическими, чувственными или умственными способностями или при отсутствии у них жизненного опыта или знаний, если они не находятся под контролем или не проинструктированы об использовании прибора лицом, ответственным за их безопасность. Дети должны находиться под контролем для недопущения игры со стиральной машиной.

Утилизация

- Уничтожение упаковочных материалов: соблюдайте местные нормативы с целью повторного использования упаковочных материалов.
- Согласно Европейской Директиве 2012/19/EU - WEEE касательно утилизации электронных и электрических электроприборов электроприборы не должны выбрасываться вместе с обычным городским мусором. Выведенные из строя приборы должны собираться отдельно для оптимизации их утилизации и рекуперации составляющих их материалов, а также для безопасности окружающей среды и здоровья. Символ зачеркнутая мусорная корзинка, имеющийся на всех приборах, служит напоминанием об их отдельной утилизации. За более подробной информацией о

правильной утилизации бытовых электроприборов пользователи могут обратиться в специальную государственную организацию или в магазин.

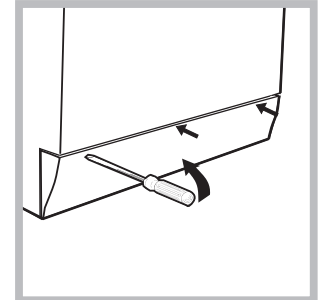
Условия хранения и транспортировки

- Упакованную стиральную машину следует хранить при относительной влажности не более 80% в закрытых помещениях с естественной вентиляцией. Если машина длительное время не будет использоваться и будет храниться в не отапливаемом помещении, необходимо полностью удалить из машины воду. Перед транспортировкой машины необходимо установить транспортные винты со втулками, чтобы исключить повреждение бака стиральной машины. Транспортировать машину необходимо в рабочем положении (вертикально) любым видом крытого транспорта, надёжно закрепив её. **ЗАПРЕЩАЕТСЯ** подвергать стиральную машину ударным нагрузкам при погрузочно-разгрузочных работах.

Аварийное открытие люка

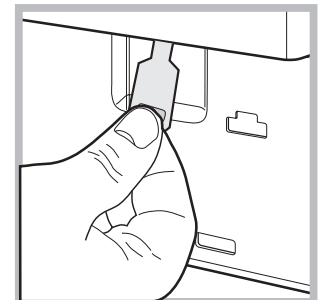
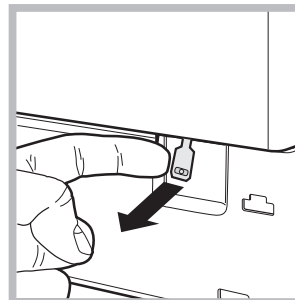
Если по причине отключения электроэнергии невозможно открыть люк машины, чтобы выгрузить чистое белье, действуйте следующим образом:

1. выньте штепсельную вилку машины из электро розетки.



2. проверьте, чтобы уровень воды в машине был ниже отверстия люка. В противном случае слейте излишек воды через сливную трубу в ведро, как показано на схеме.

3. снимите переднюю панель стиральной машины при помощи отвертки (см. схему).



4. потяните наружу язычок, показанный на схеме, вплоть до освобождения пластикового блокировочного винта. Затем потяните его вниз и одновременно откройте люк.
5. установите на место переднюю панель, проверив перед ее прикреплением к машине, чтобы крюки вошли в соответствующие петли.

Техническое обслуживание и уход

RU

Отключение воды и электрического тока

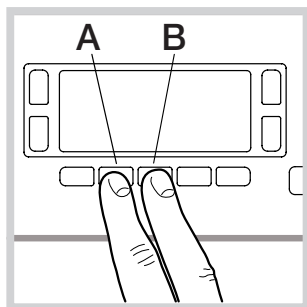
- Перекрывайте водопроводный кран после каждой стирки. Таким образом сокращается износ водопроводной системы машины и сокращается риск утечек.
- Выньте штепсельную вилку из электро розетки в процессе чистки и технического обслуживания стиральной машины.

Уход за стиральной машиной

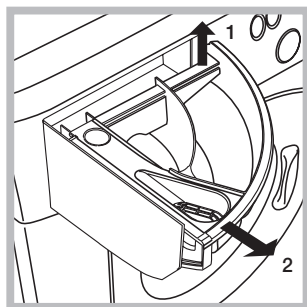
- Для чистки наружных и резиновых частей стиральной машины используйте тряпку, смоченную теплой водой с мылом. Не используйте растворители или абразивные чистящие средства.
- Стиральная машина укомплектована программой «**АВТООЧИСТКА**» внутренних деталей, которую необходимо **выполнять без какого-либо белья в барабане**.

Стиральное вещество (в объеме 10% от рекомендуемого для очень грязного белья) или специальные добавки для чистки стиральной машины можно использовать в качестве вспомогательных в программе стирки. Рекомендуется выполнять программу чистки машины каждые 40 циклов стирки. Для запуска программы нажмите одновременно кнопки **A** и **B** на 5 сек. (см. Схему).

Программа автоматически запустится и длится примерно 75 минут. Для остановки цикла нажмите кнопку ПУСК/ПАУЗА.



Уход за распределителем моющих средств



Выньте распределитель, приподняв его и потянув наружу (см. схему). Промойте распределитель теплой водой. Эта операция должна выполняться регулярно.

Уход за люком и барабаном

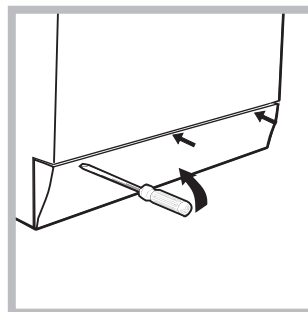
- После использования стиральной машины всегда следует оставлять люк полуоткрытым во избежание образования неприятных запахов в барабане.

Уход за насосом

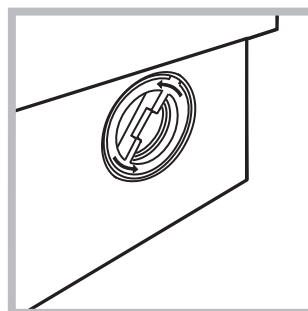
Стиральная машина оснащена самоочищающимся насосом, не нуждающимся в техническом обслуживании. Тем не менее мелкие предметы (монеты, пуговицы) могут упасть за кожух, предохраняющий насос, расположенный в его нижней части.

! Проверьте, чтобы цикл стирки завершился, и выньте штепсельную вилку из сетевой розетки.

Для доступа к кожуху:



1. снимите переднюю панель стиральной машины при помощи отвертки (см. схему);



2. отвинтите крышку, повернув ее против часовой стрелки (см. схему): небольшая утечка воды является нормальным явлением;

3. тщательно прочистите внутри кожуха;
4. завинтите крышку на место;
5. установите на место переднюю панель, проверив перед ее прикреплением к машине, чтобы крюки вошли в соответствующие петли.

Проверка водопроводного шланга

Проверяйте шланг подачи воды не реже одного раза в год. При обнаружении трещин или разрывов шланга замените его: в процессе стирки сильное давление воды в водопроводе может привести к внезапному отсоединению шланга.

! Никогда не пользуйтесь б/у шлангами.

Если ваша стиральная машина не работает. Прежде чем обратиться в Центр Сервисного обслуживания (см. *Сервисное обслуживание*), проверьте, можно ли устранить неисправность, следуя рекомендациям, приведенным в следующем перечне.

Неисправности:

Возможные причины / Методы устранения:

Стиральная машина не включается.

- Штепсельная вилка не соединена с электро розеткой или отходит и не обеспечивает контакта.
- В доме отключено электричество.

Цикл стирки не запускается.

- Люк машины закрыт неплотно.
- Не была нажата кнопка ON/OFF.
- Не была нажата кнопка ПУСК/ПАУЗА.
- Перекрыт водопроводный кран.
- Была запрограммирована задержка запуска цикла.

Стиральная машина не заливает воду (На дисплее показывается сообщение «НЕТ ПОДАЧИ ВОДЫ»).

- Водопроводный шланг не подсоединен к крану.
- Шланг согнут.
- Перекрыт водопроводный кран.
- В доме нет воды.
- Недостаточное водопроводное давление.
- Не была нажата кнопка ПУСК/ПАУЗА.

Машина непрерывно заливает и сливает воду.

- Сливной шланг не находится на высоте 65 – 100 см. от пола (см. «Установка»).
- Конец сливного шланга погружен в воду (см. «Установка»).
- Настенное сливное отверстие не оснащено вантузом для выпуска воздуха.

Если после вышеперечисленных проверок неисправность не будет устранена, следует перекрыть водопроводный кран, выключить стиральную машину и обратиться в Центр Сервисного Обслуживания. Если ваша квартира находится на последних этажах здания, могут наблюдаться явления сифона, поэтому стиральная машина производит непрерывный залив и слив воды. Для устранения этой аномалии в продаже имеются специальные клапаны против явления сифона.

Стиральная машина не сливает воду и не отжимает белье.

- Выбранная программа не предусматривает слив воды: для некоторых программ необходимо включить слив вручную.
- Сливной шланг согнут (см. «Установка»).
- Засорен сливной трубопровод.

Стиральная машина сильно вибрирует в процессе отжима.

- В момент установки стиральной машины барабан был разблокирован неправильно (см. «Установка»).
- Стиральная машина установлена неровно (см. «Установка»).
- Машина зажата между стеной и мебелью (см. «Установка»).

Утечки воды из стиральной машины.

- Плохо прикручен водопроводный шланг (см. «Установка»).
- Засорен распределитель моющего средства (порядок его чистки см. в параграфе «Техническое обслуживание и уход»).
- Сливной шланг плохо закреплен (см. «Установка»).

Машина заблокирована, дисплей мигает и показывает код неисправности (наприм., F-01, F-..).

- Выключите машину и выньте штепсельную вилку из сетевой розетки, подождите 1 минуту и вновь включите машину. Если неисправность не устраняется, обратитесь в Сервисную Службу.

В процессе стирки образуется слишком обильная пена.

- Моющее средство непригодно для стирки в стиральной машине (на упаковке должно быть указано «для стирки в стиральной машине», «для ручной и машинной стирки» или подобное).
- В распределитель было помещено чрезмерное количество моющего средства.

Сервисное обслуживание

RU

Мы заботимся о своих покупателях и стараемся сделать сервисное обслуживание наиболее качественным. Мы постоянно совершенствуем наши продукты, чтобы сделать Ваше общение с техникой простым и приятным.

Уход за техникой

Продлите срок эксплуатации и снизьте вероятность поломки техники.

Воспользуйтесь профессиональными средствами для ухода за техникой от Indesit Professional для наиболее простого, эффективного и легкого ухода за Вашей бытовой техникой.

Продукты Indesit Professional производятся в Италии с соблюдением высоких европейских стандартов в области качества, экологии и безопасности использования и созданы с учетом многолетнего опыта производителя техники. Узнайте подробнее на сайте www.hotpoint-ariston.com в разделе «Сервис» и спрашивайте в магазинах Вашего города.

Авторизованные сервисные центры

Чтобы быть ближе к нашим потребителям, мы создали широкую сервисную сеть, особенностью которой является высокая подготовка, профессионализм и честность сервисных мастеров. На сегодняшний день она насчитывает около 350 сервисных центров на территории России и СНГ.

Их контакты Вы можете найти в сервисном сертификате и на сайте www.hotpoint-ariston.com в разделе «Сервис».

Если вам надо обратиться в сервисный центр:

Внимание! При ремонте требуйте использования оригинальных запасных частей.

Перед тем как обратиться в Службу Сервиса:

- Проверьте, нельзя ли устранить неисправность самостоятельно (см. «Неисправности и методы их устранения»);
- Вновь запустите программу для проверки исправности машины;
- В противном случае обратитесь в Авторизованный Сервисный Центр по телефонам, указанным в гарантийном таллоне.

! Никогда не обращайтесь к неавторизованным сервисным центрам.

При обращении в Сервисную Службу необходимо сообщить:

- тип неисправности;
- номер гарантийного документа (сервисной книжки, сервисного сертификата и т.п.);
- модель машины (Мод.) и серийный номер (S/N), указанные в информационной табличке, расположенной на задней панели стиральной машины.

Другую полезную информацию и новости Вы можете найти на сайте www.hotpoint-ariston.com в разделе «Сервис».

KZ

Қазақша

VMSD 622

Мазмұны

KZ

Орнату, 14-15

Қаптамадан алу және түзулеу
Ток пен суды қосу
Бірінші жуу циклы
Техникалық деректері

Кір жуғыш машина сипаттамасы, 16-17

Басқару тақтасы
Дисплей

Жуу циклын іске қосу, 18

Жуу циклдары мен функциялары, 19

Жуу циклдарының кестесі
Жуу функциялары

Жуғыш заттар мен кірлер, 20

Жуғыш зат тартпасы
Кірлерді дайындау
Арнайы жуу циклдары
Жүкті теңестіру жүйесі

Сақтандырулар мен кеңестер, 21

Жалпы қауіпсіздік
Қоқысқа тастау
Сақтау және тасымалдау шарттары
Есікті қолмен ашу

Күтім және пайдалану, 22

Су мен токты өшіру
Кір жуғыш машинаны тазалау
Жуғыш зат тартпасын тазалау
Құрылғының есігі мен барабанына күтім көрсету
Сорғыны тазалау
Судың кіріс түтігін тексеру

Ақаулықтарды жою, 23

Қызмет көрсету, 24

Hotpoint

ARISTON

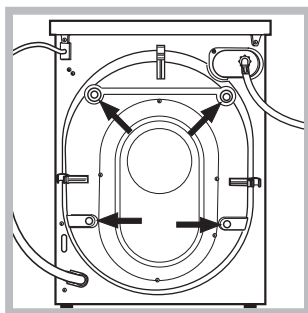
! Бұл нұсқаулықты кейін қарау үшін жоғалып қалмайтындай бір жерге сақтап қою керек. Кір жуғыш машина сатылса, тасымалданса немесе көшірілсе, нұсқаулық құрылғымен бірге болатынын қамтамасыз етіңіз, солайша жаңа иесі оның жұмысы мен мүмкіндіктерімен танысады.

! Осы нұсқаулықты мұқият оқып шығыңыз: оның ішінде құрылғыны қауіпсіз орнату және қолдану туралы маңызды ақпараттар қамтылған.

Қаптамадан алу және түзулеу

Қаптамадан алу

1. Кір жуғыш машинаны қаптамасынан алыңыз.
2. Тасымалдау барысында кір жуғыш машина зақымдалмағанын тексеріңіз. Ол зақымдалған болса, сатушыға хабарласыңыз және орнату үдерісін тоқтатыңыз.



3. Құрылғының артқы жағында орналасқан 4 қорғаныш бұрандасын (тасымалдау кезінде қолданылады) және тиісті төсемі бар резеңке тығырықты алып тастаңыз (суретті қараңыз).

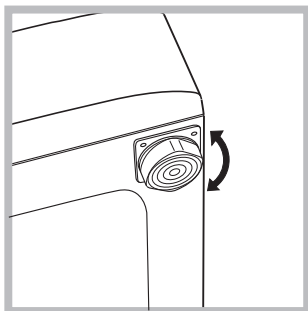
4. Тесіктерді бірге берілген пластикалық тығындармен жабыңыз.
5. Барлық бөлшектерді сақтап қойыңыз: кір жуғыш машинаны басқа жерге тасымалданатын болса, олар керек болады.

! Қаптама материалдарын балалардың ойыншығы ретінде қолдануға болмайды.

! Ораушы және жеке оның элементтері азықпен байланысу үшін арналмаған.

Түзулеу

1. Кір жуғыш машинаны қабырғаға, жиһазға, шкафқа немесе басқа кез келген затқа сүйемей, тегіс әрі қалыпты еденге орнатыңыз.

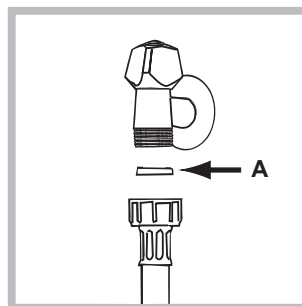


2. Еден түзу болмаса, алдыңғы аяқтарды қатайту немесе босату арқылы құрылғыны түзулеңіз (суретті қараңыз); құрылғының үстіңгі жағымен салыстырып өлшенген еңкею бұрышы 2°-тан аспауы керек.

Құрылғы дұрыс түзулеу оған тұрақтылық береді, дірілдеу мен шамадан тыс шуылдың болмауына көмектеседі және жұмыс істеген кезде қозғалуына жол бермейді. Құрылғы кілемге немесе кілемшеге қойылса, аяқтарын оның астында вентиляция үшін жеткілікті орын болатындай реттеу керек.

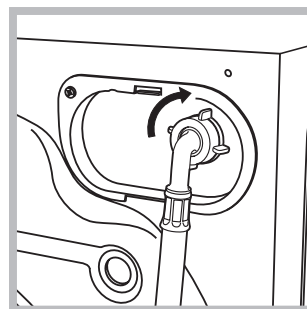
Ток пен суды қосу

Судың кіріс түтігін жалғау



1. А төсемесін су құйғыш шлангінің ұшына қойып, оны суық су құбырының 3/4 дюймдік бұрандалы тесігіне кигізіңіз (сур. қара.).

Қосар алдында су құбырының шүмегін ашып, лас суды ағызып жіберіңіз.



2. Кіріс түтігін кір жуғыш машинаның артқы жағының жоғарғы оң жағында орналасқан тиісті су кірісіне бұрап жалғаңыз (суретті қараңыз).

3. Түтік бүктелмегеніне немесе майыстырылмағанына көз жеткізіңіз.

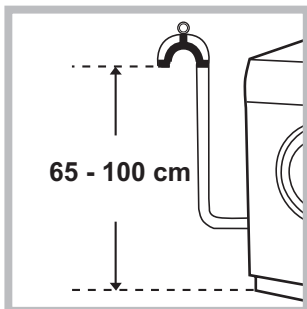
! Шүмектегі су қысымы Техникалық мәліметтер кестесінде көрсетілген мәндер аралығында болуы тиіс (келесі бетті қараңыз).

! Кіріс түтігінің ұзындығы жеткіліксіз болса, мамандырылған дүкенге немесе куәландырылған маманға хабарласыңыз.

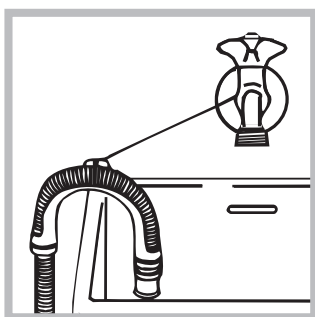
! Бұрын қолданылған түтіктерді пайдаланушы болмаңыз.

! Құрылғымен бірге берілген түтіктерді қолданыңыз.

Ағызу түтігін жалғау



Ағызу түтігін майыстырмай, еденнен 65-100 см жоғары орналасқан ағызу құбырына немесе қабырғадағы канализация құбырына жалғаңыз;



немесе, оны ваннаға салып, берілген түтікті шүмекке бекітіңіз (суретті қараңыз). Түтіктің шеті су астында болмауы тиіс.

!Түтікті ұзартуға қарсымыз; бірақ басқа амалы болмаса, ұзарту түтігінің диаметрі бастапқы түтіктің диаметрімен бірдей болуы және оның ұзындығы 150 см-ден аспауы керек.

Электр қосылымдары

Құрылғыны розеткаға қоспас бұрын, мына жағдайларға көз жеткізіңіз:

- розетка жерге тұйықталған және қолданыстағы заңды ережелерге сәйкес келеді;
- розетка Техникалық деректер кестесінде көрсетілген құрылғының ең жоғарғы қуатына төзімді (жанындағы ақпаратты қараңыз);
- қуат көзінің кернеуі Техникалық деректер кестесіндегі мәндер ауқымында (жанындағы ақпаратты қараңыз);
- розетка кір жуғыш машинаның айырына сәйкес келеді. Олай болмаса, розетканы немесе айырды ауыстырыңыз.

! Жабық жер болса да, кір жуғыш машинаны сыртта орнатпау қажет. Құрылғыны жаңбыр, боран және басқа да ауа-райы жағдайларында қалдыру аса қауіпті.

! Кір жуғыш машина орнатылғаннан кейін розеткаға оңай қол жеткізу мүмкін болуы тиіс.

! Бірнеше розеткалар мен ұзартқыш сымдарын пайдаланбаңыз.

! Сымды майыстыруға немесе оған қысым салуға болмайды.


! Ток сымын тек өкілетті мамандар ауыстыруы тиіс.

Ескерту! Осы ережелер сақталмаған жағдайда, компания жауапты болмайды.

Бірінші жуу циклы

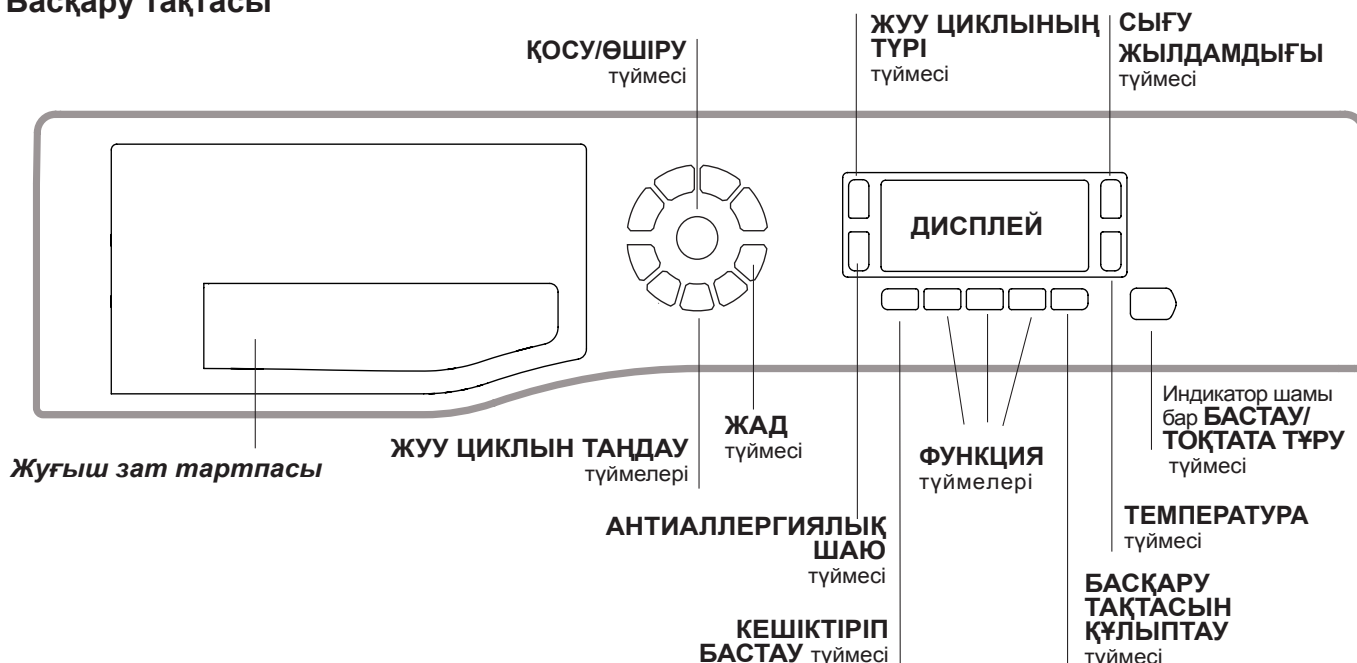
Құрылғы орнатылғаннан кейін және оны алғаш рет пайдаланбас бұрын, "Өзін-өзі тазалау" жуу циклын қолдана отырып, жуғыш затпен кірлерді салмай-ақ, жуу циклын іске қосыңыз («Кір жуғыш машинаны тазалау»).

Техникалық деректері


Үлгі	VMSD 622
Өлшемдері	ені 59,5 см биіктігі 85 см тереңдігі 42,5 см
Сыйымдылығы	1 - 6 кг
Электр қосылымдары	құрылғыға бекітілген техникалық деректер тақтасын қараңыз
Су қосылымдары	ең жоғары қысым 1 МПа (10 бар) ең төмен қысым 0,05 МПа (0,5 бар) барaban сыйымдылығы 40 литр
Айналдыру жылдамдығы	1200 айналым/мин мәніне дейін
Қуатты есептеу бағдарламалары мына стандартқа сәйкес:	2 бағдарламасы; температура 60°C (Түйменің екінші басылуы); 6 кг жүкті қолдана отырып. EN 60456
	Бұл құрылғы төмендегі ЕО директиваларына сәйкес келеді: - EMC - 2014/30/EU (Электр магниттік үйлесімділік) - LVD - 2014/35/EU (Төмен кернеу) - 2012/19/EU (WEEE)

Кір жуғыш машина сипаттамасы

Басқару тақтасы




Жуғыш зат тартпасы: жуғыш заттар мен жуғыш қосындыларды енгізу үшін пайдаланылады («Жуғыш заттар мен кірлер» тарауын қараңыз).


ҚОСУ/ӨШІРУ  түймесі: оны құрылғыны қосу немесе өшіру үшін аз уақыт басыңыз. БАСТАУ/ТОҚТАТА ТҰРУ индикатор шамы жасыл түспен баяу жыпылықтап тұрса, демек құрылғы қосылған. Жуу циклы барысында кір жуғыш машинаны өшіру үшін, түймені шамамен 3 секунд басып ұстап тұрыңыз; егер түйме аз уақыт немесе кездейсоқ басылса, құрылғы өшпейді. Құрылғы жуу циклы барысында өшірілсе, бұл жуу циклы доғарылады.


ЖУУ ЦИКЛЫН ТАҢДАУ түймелері: қажетті жуу циклын орнату үшін пайдаланылады (Жуу циклдарының кестесін қараңыз).


ЖАД түймесі: құрылғының жадына өзіңіз қалаған параметрлер жинағы бар циклды сақтау үшін түймені басып ұстап тұрыңыз. Бұрын сақталған циклды шақыру үшін ЖАД түймесін басыңыз.



ФУНКЦИЯ түймелері: қажетті функцияны таңдау үшін түймені басыңыз. Дисплейдегі тиісті индикатор шамы жанады.


ЖУУ ЦИКЛЫНЫҢ ТҮРІ түймесі : жуу циклының қажетті қарқындығын таңдау үшін басыңыз.


АНТИАЛЛЕРГИЯЛЫҚ ШАЮ түймесі : қажетті шаю түрін таңдау үшін басыңыз.

СЫҒУ түймесі : сығу циклын азайту немесе толығымен алып тастау үшін басыңыз – мәні дисплейде көрсетіледі.

ТЕМПЕРАТУРА түймесі : температураны азайту үшін басыңыз: мән дисплейде көрсетіледі.

БАСҚАРУ ТАҚТАСЫН ҚҰЛЫПТАУ түймесі : басқару тақтасының құлпын қосу үшін түймені шамамен 2 секунд басып ұстап тұрыңыз.  таңбасы жанғанда, басқару тақтасы құлыпталады. Яғни, жуу циклдарын кездейсоқ түрде өзгертуден қорғауға болады, әсіресе, үйде балалар болса. Басқару тақтасының құлпын өшіру үшін түймені шамамен 2 секунд басып ұстап тұрыңыз.

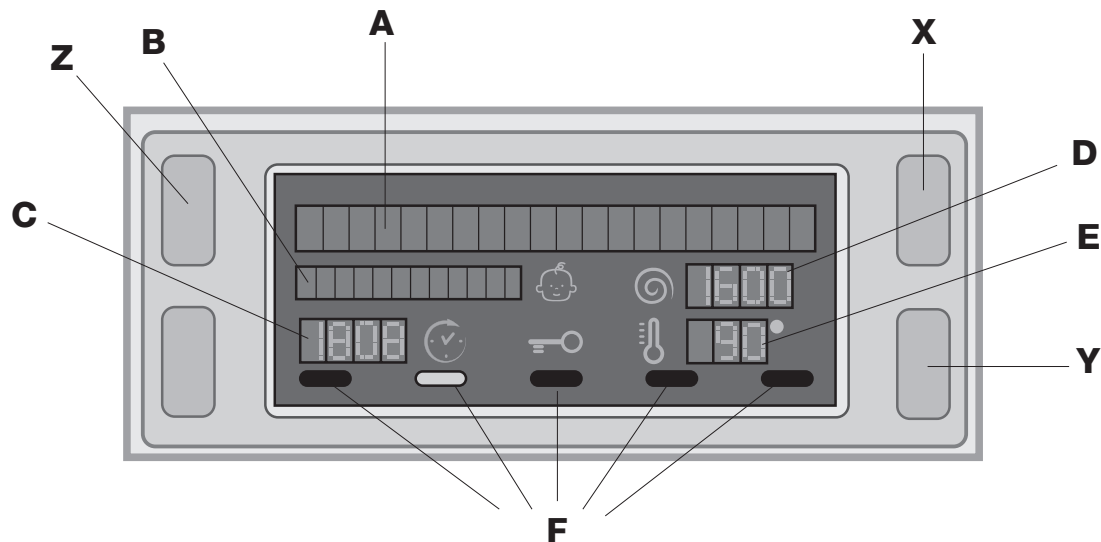
КЕШІКТІРІП БАСТАУ түймесі : таңдалған жуу циклы үшін кешіктіріп бастауды орнату үшін басыңыз. Кешіктіру уақыты дисплейде көрсетіледі.

Индикатор шамы бар **БАСТАУ/ТОҚТАТА ТҰРУ** түймесі: жасыл индикатор шамы баяу жыпылықтап тұрғанда, жуу циклын бастау үшін түймені басыңыз. Цикл басталғаннан кейін индикатор шамы бір қалыпта жанып тұрады. Жуу циклын тоқтата тұру үшін, түймені тағы бір рет басыңыз; индикатор шамы қызғылт сары түспен жыпылықтайды.  таңбасы жанса, демек есікті ашуға болады. Жуу циклын тоқтатылған жерінен бастау үшін түймені тағы бір рет басыңыз.

Күту режимі

Осы кір жуғыш машина, жаңа қуатты үнемдеу ережелеріне сәйкес, ешбір әрекет байқалмаса, шамамен 30 минуттан кейін қосылатын автоматты күту жүйесімен жабдықталған. ҚОСУ-ӨШІРУ түймесін аз уақыт басып, құрылғының іске қосылуын күтіңіз.

Дисплей



Дисплей құрылғыны бағдарламалаған кезде пайдалы және өте көп ақпарат береді.

Екі жоғарғы **A** және **B** жолдары таңдалған жуу циклы, жуу циклының кезеңі туралы мәліметті және жуу циклының орындалу барысына қатысты барлық ақпаратты береді.

C жолы орындалып жатқан жуу циклының соңына дейін қалған уақытты және, КЕШІКТІРІП БАСТАУ таңдалған болса, таңдалған жуу циклының басталуына дейін қалған уақытты көрсетеді.

D жолы ең көп сығу жылдамдығының мәнін көрсетеді (ол таңдалған жуу циклына байланысты болады); жуу циклына сығу циклы кірмесе, жол қолданылмайды.

E жолы таңдауға болатын ең көп температура мәнін көрсетеді (ол таңдалған жуу циклына байланысты болады); жуу циклының температурасын өзгерту мүмкін болмаса, жол қолданылмайды.

F индикатор шамдары функцияларға сәйкес келеді және орнатылған жуу циклымен сыйысымды функция таңдалған кезде олар жанады.

Есік құлыптаулы таңбасы

Таңба жанып тұрса, ол кір жуғыш машина есігінің кездейсоқ ашылуына жол бермеу үшін оның құлыпталғанын білдіреді. Кез келген зақымдалудың алдын алу үшін құрылғы есігін ашпас бұрын таңбаның өздігінен өшуін күтіңіз. Ескертпе: КЕШІКТІРІП БАСТАУ функциясы іске қосылған болса, есікті ашу мүмкін болмайды; оны ашу керек болса, БАСТАУ/ТОҚТАТА ТҰРУ түймесін басы арқылы құрылғыны тоқтатып қойыңыз.

! Құрылғы алғаш рет қосылғанда, сізден тілді таңдау сұралады және тілді таңдау мәзірі автоматты түрде көрсетіледі.


Қажетті тілді таңдау үшін **X** және **Y** түймелерін басыңыз; таңдауды растау үшін **Z** түймесін басыңыз.


Тілді өзгерту үшін құрылғыны өшіріңіз де, дыбыс сигналы естілгенше **X**, **Y**, **Z** түймелерін бір уақытта басыңыз: тілді таңдау мәзірі қайтадан көрсетіледі.

Жуу циклын іске қосу

KZ


- ҚҰРЫЛҒЫНЫ ҚОСЫҢЫЗ.**  түймесін басыңыз; дисплейде «WELCOME» мәтіні пайда болады және БАСТАУ/ТОҚТАТА ТҰРУ индикатор шамы жасыл түспен баяу жыпылықтайды.
- КІРЛЕРДІ САЛЫҢЫЗ.** Есікті ашыңыз. Келесі беттегі бағдарламалардың кестесінде көрсетілген ең көп жүк мәнінен асып кетпеуге назар аударып, кірлерді салыңыз.
- ЖУҒЫШ ЗАТТЫ ӨЛШЕҢІЗ.** Жуғыш зат тартпасын ашып, «Жуғыш заттар мен кірлер» тарауында айтылғанмен сәйкес жуғыш затты тиісті бөлікке салыңыз.
- ЕСІКТІ ЖАБЫҢЫЗ.**
- ЖУУ ЦИКЛЫН ТАҢДАҢЫЗ.** Қажетті жуу циклын таңдау үшін ЖУУ ЦИКЛЫН ТАҢДАУ түймелерінің бірін басыңыз; жуу циклының атауы дисплейде көрсетіледі. Өрбір жуу циклы үшін температура мен сығу жылдамдығы орнатылған; оларды реттеуге болады. Дисплейде циклдың мерзімі көрсетіледі.
- ЖУУ ЦИКЛЫН ӨЗГЕРТІҢІЗ.** Тиісті түймелерді қолданыңыз:

Температура және/немесе сығу жылдамдығын өзгерту. Құрылғы таңдалған жуу циклы үшін орнатылған ең жоғары температура мен сығу жылдамдығын автоматты түрде таңдайды; сондықтан, бұл мәндерді арттыру мүмкін емес.  түймесін басып арқылы температураны суық сумен жуу циклының «OFF» параметріне жеткенше төмендетуге болады.



 түймесін басып арқылы сығу жылдамдығын толығымен өшірілгенше, біртіндеп төмендетуге болады («OFF» параметрі). Бұл түймелер тағы да басылса, ең жоғарғы мәндер қалпына келеді.

! Қиыс жағдай: 2 (60°C) (Түйменің екінші басылуы) бағдарламасы таңдалса, температураны 90°C-қа дейін көтеруге болады.


Кешіктіріп бастауды орнату.

Таңдалған бағдарлама үшін кешіктіріп бастауды орнату үшін, қажетті кешіктіру мерзіміне дейін жеткенше тиісті түймені қайта-қайта басыңыз. Бұл опция қосылғанда, дисплейде  таңбасы жанады. Кешіктіріп бастау функциясын алып тастау үшін дисплейде «ӨШІРУЛІ» мәтіні көрсетілгенше түймені басыңыз.

Жуу циклының қажетті қарқындығын орнату.

 түймесі маталардың ластану дәрежесі мен жуу циклының қажетті қарқындығына қарай жууды оңтайландыруға мүмкіндік береді. Жуу бағдарламасын таңдаңыз: цикл автоматты түрде «Normal» (Қалыпты) тәртібіне қойылады, себебі ол ластану дәрежесі орташа киімдерге оңтайландырылған (бұл параметр «Жүн» циклы үшін қолданылмайды, ол автоматты түрде «Delicate» (Нәзік) тәртібіне қойылады). Қатты ластанған киімдер үшін  түймесін «Super Wash» (Қарқынды) тәртібі шыққанша басыңыз. Циклдың бастапқы кезеңінде судың көп мөлшері қолданылатындықтан және барабан тез айналатындықтан бұл дәреже өнімділігі жоғары жууды қамтамасыз етеді. Ол қиын кетірілетін дақтарды тазарту үшін қолайлы. Оны ағартқышпен немесе ағартқышсыз пайдалануға болады.

Ағартқышты қолданғыңыз келсе, 1-бөлікке қосымша құрылғымен бірге берілетін 4-бөлікті салыңыз. Ағартқышты құйған кезде ортаңғы өзекте белгіленген «max» деңгейінен асып кетпеуге назар аударыңыз (20-беттегі кестені қараңыз).

Аз ластанған киімдер үшін немесе маталарды нәзік түрде өңдеу қажет болса,  түймесін «Delicate» (Нәзік) дәрежесіне жеткенше басыңыз. Нәзік киімдер үшін керемет нәтижеге қол жеткізуді қамтамасыз ету үшін циклда барабан баяу айналады.

Шаю түрін орнату.

 опциясы сезімтал теріні қорғау үшін қажетті шаю түрін таңдауға мүмкіндік береді. «Extra Rinse» (Қосымша шаю) дәрежесін таңдау үшін түймені бір рет басыңыз, ол стандартты циклдың шаюына қоса қосымша шаюды таңдауға және жуғыш заттың барлық қалдықтарын жоюға мүмкіндік береді. «Sensitive Skin» (Сезімтал тері) дәрежесін орнату үшін түймені тағы бір рет басыңыз, ол стандартты циклдың шаюына қоса қосымша екі шаюды таңдауға мүмкіндік береді; ол өте сезімтал теріге қолданылуға ұсынылады. Түйме үшінші рет басылған кезде, «Anti allergy Rinse» деңгейі орнатылады, сөйтіп стандартты цикл шаюына қоса 3 шаю циклын таңдау мүмкін болады. 40 °C температурасындағы циклдар іске қосқан опция тозаң, мысық не ит қылдары сияқты негізгі аллергендерді кетіруге мүмкіндік береді. Температурасы 40 °C-тан асатын циклдар қолданылғанда, аллергия қарсы қорғаудың жоғары деңгейі қамтамасыз етіледі. «Normal Rinse» (Қалыпты) шаю түріне оралу үшін түймені тағы бір рет басыңыз. Ағымдағы параметрді орнату немесе өзгерту мүмкін болмаса, дисплейде «Not allowed» (Рұқсат жоқ) мәтіні көрсетіледі.





Цикл параметрлерін өзгерту.

- Функцияны қосу үшін түймені басыңыз; түймеге сәйкес келетін индикатор шамы жанады.
- Функцияны өшіру үшін түймені тағы бір рет басыңыз; индикатор шамы сөнеді.

! Таңдалған функция бағдарламаланған жуу циклымен үйлесімді болмаса, индикатор шамы жыпылықтайды және функция қосылмайды.

! Таңдалған функция оған дейін таңдалған функциялардың біреуімен үйлесімді болмаса, таңдалған бірінші функцияға тиісті индикатор шамы жыпылықтайды және екінші функция қосылады; қосылған функцияға сәйкес келетін индикатор шамы жанып тұрады.

! Функциялар ұсынылатын жүк мәніне және/немесе циклдың мерзіміне әсер етуі мүмкін.

- 7. БАҒДАРЛАМАНЫ БАСТАУ.** БАСТАУ/ТОҚТАТА ТҰРУ түймесін басыңыз. Тиісті индикатор шамы жасыл түспен қалыпты түрде жанып тұрады және есік құлыпталады (ЕСІК ҚҰЛЫПТАУЛЫ  таңбасы жанады). Жуу циклының барысында, орындалып жатқан кезең аты дисплейде көрсетіледі. Орындалып жатқан жуу циклын өзгерту үшін БАСТАУ/ТОҚТАТА ТҰРУ түймесінің көмегімен кір жуғыш машинаны тоқтатып қойыңыз (БАСТАУ/ТОҚТАТА ТҰРУ индикатор шамы қызғылт сары түспен баяу жыпылықтайды); одан кейін қажетті циклды таңдап, БАСТАУ/ТОҚТАТА ТҰРУ түймесін тағы бір рет басыңыз. Цикл орындалып жатқан кезде есікті ашу үшін БАСТАУ/ТОҚТАТА ТҰРУ түймесін басыңыз; ЕСІК ҚҰЛЫПТАУЛЫ  таңбасы өшсе, есікті ашуға болады. Жуу циклын тоқтатылған жерінен қайта бастау үшін БАСТАУ/ТОҚТАТА ТҰРУ түймесін тағы бір рет басыңыз.
 - 8. ЖУУ ЦИКЛЫНЫҢ СОҢЫ.** Мұны дисплейдегі «END OF CYCLE» мәтіні білдіреді; ЕСІК ҚҰЛЫПТАУЛЫ  таңбасы өшкенде есікті ашуға болады. Есікті ашып, кірлерді алыңыз да, құрылғыны өшіріңіз.
- ! Басталып қойған циклды доғару қажет болса,  түймесін басып ұстап тұрыңыз. Цикл тоқтатылады және құрылғы өшеді.**

Жуу циклдарының кестесі

Программалар	Программалардың сипаттамасы	Температура (°C)	Макс. жылд. (айн/мин)	Кір жуғыш құралдар			Макс. жүктеу (кг)	Циклдің ұзақтығы	
				Алдын ала жуу	Жуу	Шайғыш			
Арнайы циклдар									
1	Даққа қарсы	40°	1200	-	●	●	3	Программалардың ұзақтығын дисплейден тексеруге болады	
2	Мақта + Алдын ала жуу (Түйменің бірінші басылуы): өте қатты кірленген ақ киімдер.	90°	1200	●	●	●	6		
2	Мақта (1) (Түйменің екінші басылуы): қатты ластанған ақ заттар мен төзімді түрлі түсті кірлер.	60° (Max 90°)	1200	-	●	●	6		
2	Мақта Түрлі-түсті киімдер (2) (Түйменің үшінші басылуы): қатты ластанған ақ заттар мен нәзік түрлі түсті кірлер.	40°	1200	-	●	●	6		
3	Синтетика (Түйменің бірінші басылуы): қатты ластанған төзімді түрлі түсті кірлер.	60°	1000	-	●	●	3		
3	Синтетика (Түйменің екінші басылуы): аз ластанған төзімді түрлі түсті кірлер.	40°	1000	-	●	●	3		
Стандартты									
4	Аралас 60' (Түйменің бірінші басылуы): аз ластанған киімдерді жылдам жуып алу үшін (жүннен немесе жібектен жасалған және қолмен жууды қажет ететін киімдер үшін жарамайды).	60°	1200	-	●	●	3,5		
4	Аралас 30' (Түйменің екінші басылуы): аз ластанған киімдерді жылдам жуып алу үшін (жүннен немесе жібектен жасалған және қолмен жууды қажет ететін киімдер үшін жарамайды).	30°	800	-	●	●	3		
M	Жад: кез келген жуу циклын сақтауға мүмкіндік береді.								
6	Бу жаңарту	-	-	-	-	-	1		
Толық емес циклдар									
7	Төсек орын бұйымдары мен орамалдар	60°	1200	-	●	●	6		
8	Жүн (Түйменің бірінші басылуы): жүн, кашемир және т.б. үшін	40°	800	-	●	●	1		
8	Нәзік киімдер (Түйменің екінші басылуы)	30°	0	-	●	●	0,5		
🌀	Жылдам сығу (Түйменің бірінші басылуы)	-	1200	-	-	-	6		
🌀	Шаю (Түйменің екінші басылуы)	-	1200	-	-	●	6		
🌀	Тартып шығару (Түйменің үшінші басылуы)	-	0	-	-	-	6		

Дисплейде немесе осы кітапшада көрсетілген циклдың мерзімі тек шамамен берілген және ол стандартты жұмыс жағдайларына сәйкес есептеледі. Нақты мерзім су температурасы мен қысымы, қолданылған жуғыш зат мөлшері, салынған кірлердің мөлшері мен түрі, жүктің теңестірілуі және таңдалған кез келген опциялар сияқты ықпалдарға байланысты болады.

Барлық сынақ мекемелері үшін:

- 1) Жуу циклын EN 60456 стандартына сәйкес тексеріңіз: 2 60°C (Түйменің екінші басылуы).
- 2) Мақтадан жасалған заттарға арналған ұзақ жуу циклы: 2 40°C (Түйменің үшінші басылуы).

Жуу функциялары

! Таңдалған функция бағдарламаланған жуу циклымен үйлесімді болмаса, индикатор шамы жыпылықтайды және функция қосылмайды.

! Таңдалған функция оған дейін таңдалған функциялардың біреуімен үйлесімді болмаса, таңдалған бірінші функцияға тиісті индикатор шамы жыпылықтайды және екінші функция қосылады; қосылған функцияға сәйкес келетін индикатор шамы жанып тұрады.

🌀 Жылдам жуу

Бұл опция таңдалса, жуу циклының мерзімі таңдалған циклға байланысты 50%-ға дейін азаяды, солайша бір уақытта су мен қуат үнемделеді. Бұл циклды аз кірленген киімдер үшін қолданыңыз.

🌀 Бу гигиенасы

Бұл опция жуу циклі барысында жуылатын талшықтарды өңдеп, олардан бактерияларды жоятын бу өндіру арқылы жуу өнімділігін арттырады. Кірді барабанға салып, үйлесімді иісті бағдарламаны таңдап, одан кейін “🌀” опциясын таңдаңыз.

! Кір жуғыш машина жұмыс істегенде өндірілетін будан есік шынысы булануы мүмкін.

🌀 Eco wash

Қуатты үнемдеу функциясы кір жууға арналған суды қыздырмау арқылы қуатты үнемдейді – яғни, қоршаған ортаға және шығындарыңызды азайтуға көмектеседі. Оның орнына, қарқынды жуу әрекеті мен суды оңтайлы қолдану арқылы стандартты циклдың орташа уақытымен бірдей уақытта керемет жуу нәтижесіне қол жеткізіледі.

Ең жақсы жуу нәтижесіне қол жеткізу үшін сұйық жуғыш затты пайдаланған абзал.

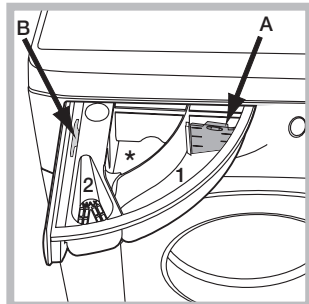
Жуғыш заттар мен кірлер

KZ

Жуғыш зат тартпасы

Жақсы жуу нәтижесіне қол жеткізу жуғыш заттың дұрыс мөлшеріне де байланысты болады: тым көп жуғыш зат қосылса, жуу міндетті түрде тиімдірек болмайды және шынында құрылғы ішінде қалдықтардың түзілуіне және қоршаған ортаны ластауға әкелуі мүмкін.

! Қолмен жууға арналған жуғыш заттарды қолданбаңыз, себебі олар тым көп көбік түзеді.



Жуғыш зат тартпасын ашып, жуғыш затты немесе жуғыш қосындыны төмендегідей салыңыз.

! Ортаңғы бөлікке жуғыш зат салмаңыз (*).

1-бөлік: Алдын-ала жууға арналған жуғыш зат (ұнтақ)

2-бөлік: Жуғыш зат (ұнтақ немесе сұйық)

Сұйық жуғыш зат пайдаланылса, дұрыс мөлшерлеу үшін ауыстырмалы пластикалық **A** өлшеу бөлігін қолданған жөн. Ұнтақ жуғыш зат пайдаланылса, бөлікті **B** ұясына қойыңыз.

3-бөлік: Қосындылар (кондиционерлер және т.б.)

Кондиционер белгіден асып кетпеуі керек.

Кірлерді дайындау

- Кірлерді мына жағдайларға байланысты бөліңіз:
 - мата түрі/жапсырмадағы таңба
 - түстер: түрлі-түсті киімдерді ақ киімдерден бөліңіз.
- Қалталарды босатып, түймелерді тексеріңіз.
- «Жуу циклдарының кестесі» атты кестедегі мәндерден асырып жібермеңіз, онда кірлердің құрғақ кездегі салмағы берілген.

Кірлердің салмағы қандай?

- 1 ақжайма 400-500 г
- 1 жастыққап 150-200 г
- 1 асжаулық 400-500 г
- 1 монша халаты 900-1200 г
- 1 орамал 150-250 г

Арнайы жуу циклдары

Даққа қарсы: Бұл бағдарлама **1** төзімді түстері бар қатты ластанған киімдер үшін қолайлы. Ол стандартты сыныптан жоғары жуу сыныбын қамтамасыз етеді (А сыныбы). Бағдарламаны іске қосқан кезде түстері әртүрлі киімдерді араластырмаңыз. Ұнтақ жуғыш затты қолданған абзал. Кетпей қоятын дақтар бар болса арнайы қосымша заттармен алдын ала өңдеген жөн.

Бу жаңарту: Бұл бағдарлама жаман иісті кетіріп, талшықтарды жұмсарту арқылы киімдерді жаңғыртады (1 кг, шамамен 3 зат). Құрғақ заттарды ғана салып (кір емес), **“6”** бағдарламасын таңдаңыз. Цикл аяқталған кезде киімдер дымқыл болады, сондықтан оларды іліп қою керек. **“6”** бағдарламасы үтіктеуді жеңілдетеді.

! Жүн немесе жібек киімдермен қолданбау керек.

! Жұмсартқыш немесе жуғыш зат қоспаңыз.

Төсек орын бұйымдары мен орамалдар: Төсек орын бұйымдары мен орамалдарды бір циклда жуу үшін **7** бағдарламасын қолданыңыз: ол кондиционердің тиімділігін оңтайландырады және уақыт пен қуатты үнемдеуге көмектеседі. Ұнтақ жуғыш затты қолданған абзал.

Жүн - Woolmark Apparel Care - Green: Осы құрылғының «Жүн» жуу циклы киім жапсырмасындағы нұсқауларды және осы кір жуғыш машина өндірушісінің нұсқауларын орындау шартымен, The Woolmark Company тарапынан «қолмен жуу» деп белгіленген жүн киімдерін жууға расталған. (M1128)



Нәзік киімдер: Асыл тас немесе жарқылдақтар тігілген өте нәзік киімдерді жуу үшін **8** бағдарламасын қолданыңыз.

Жібек киімдерді және перделерді жуу үшін циклды таңдап, **“Деликатная”** (Нәзік) тәртібіндегі **8** қосымша қызметін іске қосыңыз.

Жуудан бұрын киімдердің ішін сыртқа қарату және кіші заттарды арнайы нәзік киімдерді жууға арналған сөмкеге салу жөн. Ең жақсы нәтижеге қол жеткізу үшін сұйық жуғыш затты пайдаланыңыз.

Жүкті теңестіру жүйесі

Әрбір сығу циклынан бұрын, шамадан тыс дірілдеудің алдын алу және жүкті біркелкі түрде тарату үшін, барабан жуу кезіндегі айналу жылдамдығын сәл көбірек жылдамдықпен айналып тұрады. Егер бірнеше әрекеттен кейін жүк дұрыс теңестірілмесе, құрылғы төмендетілген сығу жылдамдығында айналдырады. Егер жүк тым теңестірілмеген болса, құрылғы сығу орнына тарату үдерісін орындайды. Жүктің таралуы мен теңестірілуін жақсарту үшін кіші және үлкен киімдерді аралас салуды ұсынамыз.

! Бұл кір жуғыш машина халықаралық қауіпсіздік ережелеріне сай өңделіп шығарылған. Төмендегі ақпарат қауіпсіздік ережелерін ескерту мақсатында берілген және оны мұқият оқып шығу қажет.

Жалпы қауіпсіздік

- Бұл құрылғы қауіпсіздіктеріне жауапты адам құрылғыны қолдану бойынша кеңес не нұсқау бермеген жағдайда, дене, сезіну немесе ой қабілеті төмен немесе тәжірибесі мен білімі жеткіліксіз адамдармен (оның ішінде балалармен) қолданылуға арналмаған. Балалар құрылғымен ойнамауы үшін оларды бақылау керек.
- Бұл құрылғы тек үйде пайдаланылуға арналған.
- Құрылғыны жалаң аяқ немесе қолыңыз немесе аяғыңыз ылғал болғанда ұстамаңыз.
- Құрылғыны розеткадан ағытқан кезде ток кабелінен ұстап тартпаңыз. Айырды ұстап тартыңыз.
- Құрылғы жұмыс істеп тұрған кезде жуғыш зат тартпасын ашпаңыз.
- Ағызылған суға тиіңіз, себебі оның температурасы өте жоғары болуы мүмкін.
- Есікті күштеп тартпаңыз. Әйтпесе, кездейсоқ ашудан қорғауға арналған қауіпсіздік құлпы механизмі зақымдалуы мүмкін.
- Құрылғы бұзылып қалса, ешбір жағдайда өз бетіңізбен жөндеу мақсатында ішкі бөліктерге тиюші болмаңыз.
- Әрқашанда балаларды құрылғыдан алыс ұстаңыз.
- Жуу циклы барысында есік қатты қызып кетуі мүмкін.
- Құрылғыны жылжыту керек болса, екі немесе үш адамнан тұратын топпен жұмыс істеңіз және де өте абай болыңыз. Мұны жалғыз өзіңіз орындаушы болмаңыз, себебі құрылғы өте ауыр.
- Кірлерді кір жуғыш машинаға салмас бұрын, барабан бос екеніне көз жеткізіңіз.

Қоқысқа тастау

- Орама материалдарын қоқысқа тастау: ораманың қайта пайдаланылуы мүмкін болатындай жергілікті ережелерді орындаңыз.
- Электр және электроникалық құралдардың қалдықтарына қатысты 2012/19/EU - WEEE Еуропа заңнамасына сәйкес үй құрылғылары қалыпты сортталмаған қалалық қалдық ағымымен бірге жойылмауы тиіс. заңнамасына сәйкес үй құрылғылары қалыпты сортталмаған қалалық қалдық ағымымен бірге жойылмауы тиіс. Қоршаған орта мен адам денсаулығына тиетін зиянның алдын ала отырып, ескі құрылғылар қайта пайдалануды және қайта өңдеуді оңтайландыру мақсатында бөлек жиналуы керек. Өнімдегі сызылған «доңғалақты қоқыс жәшік» сізге құрылғыны тастаған уақытта бөлек жиналуы туралы есіңізге салады. Ескі құрылғыларды дұрыс тастау жөнінде ақпарат алу үшін пайдаланушылар жергілікті өкілдеріне немесе сатушыларына хабарласулары керек.

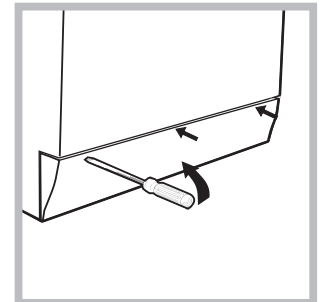
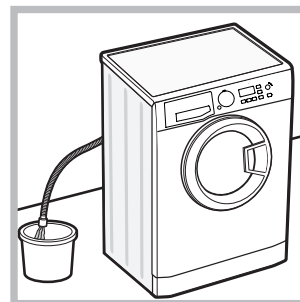
Сақтау және тасымалдау шарттары

- Буып түйілген кір жуғыш машина табиғи түрде желдетілетін, ылғалдығы 80 %-дан аспайтын жабық жайда сақталуы тиіс.
Кір жуғыш машина ұзақ уақыт бойы қолданылмайтын болса және жылытылатын жайда сақталса, ішіндегі суды толығымен ағызу керек. Тасымалдамас бұрын кір жуғыш машинаның барабанына зақым келмеуі үшін, тасымалдау бұрандаларын машинадағы төлкелерге бекіту керек.
Кір жуғыш машина бір орынға мықтап бекітіліп, кез келген жабық көлікпен тік қалыпта (жұмыс істеген кездегі қалпы) тасымалдануы тиіс.
Тиеген және түсірген кезде кір жуғыш машинаға механикалық соққы тигізуге ТЫЙЫМ САЛЫНАДЫ.

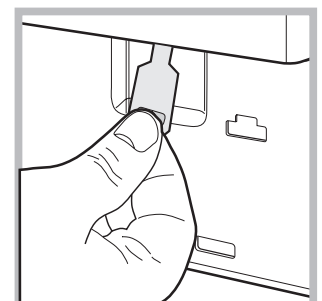
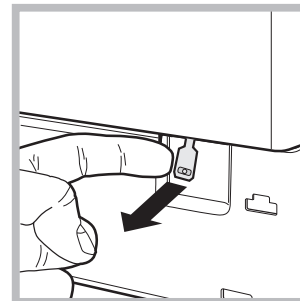
Есікті қолмен ашу

Ток өшіп қалғанға байланысты есікті ашу мүмкін болмаса және кірлерді алғыңыз келсе, төмендегі әрекеттерді орындаңыз:

1. айырды розеткадан ағытыңыз.



2. құрылғы ішіндегі судың деңгейі есік саңылауынан төмен екеніне көз жеткізіңіз; олай болмаса, ағызу түтігінің көмегімен, суретте көрсетілгендей, артық суды шелекке ағызып алыңыз.
3. бұрағыштың көмегімен, кір жуғыш машинаның алдыңғы төмен бөлігіндегі қақпақ панелін алып тастаңыз (суретті қараңыз).



4. пластикалық арқалық өзінің тоқтау позициясынан босағанша, суретте көрсетілгендей, ілмектің көмегімен сыртқа қарай тартыңыз; төмен қарай тартып, бір уақытта есікті ашыңыз.
5. құрылғыға итеріп салмас бұрын, ілмектері орнына мықтап отырғанына көз жеткізіп, панельді орнына қойыңыз.

Күтім көрсету және техникалық қызмет көрсету

KZ

Су мен токты өшіру

- Әрбір жуу циклынан кейін су шүмегін жауып отырыңыз. Бұл кір жуғыш машинаның ішіндегі гидравликалық жүйенің тозуын шектейді және су ағып кетудің алдын алуға көмектеседі.
- Кір жуғыш машинаны тазалаған кезде және техникалық қызмет көрсету жұмыстарын орындаған кезде оны токтан ажыратыңыз.

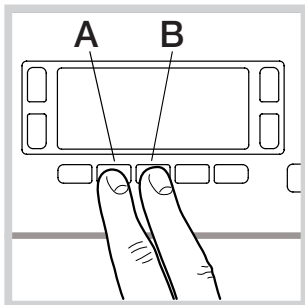
Кір жуғыш машинаны тазалау

- Құрылғының сыртқы жақтары мен резеңкеден жасалған құрамдас бөліктерін жылы сабынды сумен суланған жұмсақ шүберекпен тазалауға болады. Еріткіштерді немесе абразивті заттарды қолданбаңыз.
- Кір жуғыш машинада ішкі бөлшектеріне арналған «Өзін-өзі тазалау» бағдарламасы бар, оны **барабанға ешбір зат салмай** іске қосу керек.

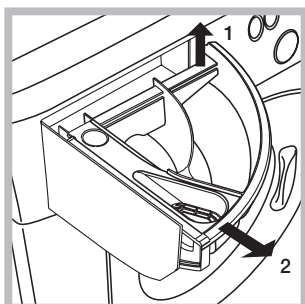
Бұл циклды оңтайландыру үшін кір жуғыш машинаны тазалау мақсатында жуғыш затты (қатты ластанған киімдер үшін берілген мөлшердің 10%) немесе арнайы қосымша заттарды пайдалануға болады. Тазалау бағдарламасын әр 40 жуу циклында бір рет іске қосқан абзал.

Бағдарламаны бастау үшін **A** және **B** түймелерін бір уақытта басып 5 секунд ұстап тұрыңыз (Кестені қараңыз).

Бағдарлама автоматты түрде қосылады және шамамен 75 минут орындалады. Циклды тоқтату үшін **БАСТАУ/ТОҚТАТА ТҰРУ** түймесін басыңыз.



Жуғыш зат тартпасын тазалау



Диспенсерді көтеріп, тарту арқылы шығарып алыңыз (*суретті қараңыз*).

Оны су ағыны астында жуыңыз; бұл әрекетті жиі қайталап тұру керек.

Құрылғының есігі мен барабанына күтім көрсету

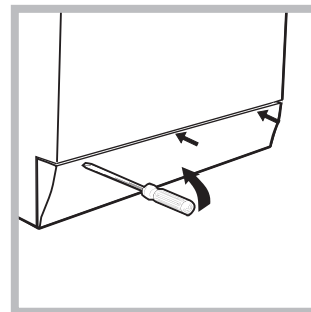
- Жағымсыз иістер пайда болмауы үшін есікті әрқашан сәл ашып қою керек.

Сорғыны тазалау

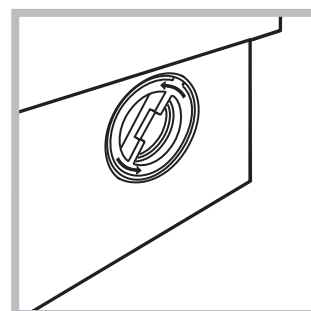
Кір жуғыш машина ешбір техникалық қызмет көрсетуді қажет етпейтін, өзін-өзі тазалайтын сорғымен жабдықталған. Кейде кіші заттар (тиындар немесе түймелер сияқты) сорғының төменгі жағындағы, оны қорғайтын алдыңғы камераға түсіп кетуі мүмкін.

! Жуу циклы аяқталғанына көз жеткізіңіз де, құрылғыны розеткадан ағытыңыз.

Алдыңғы камераға қол жеткізу үшін:



1. бұрағыштың көмегімен, кір жуғыш машинаның алдыңғы төмен бөлігіндегі қақпақ панелін алып тастаңыз (*суретті қараңыз*);



2. қақпақты сағат тіліне қарсы бағытта бұру арқылы бұрап шығарып алыңыз (*суретті қараңыз*); кішкене су ағып кетуі мүмкін. Бұл қалыпты жағдай;

3. ішін жақсылап тазалаңыз;
4. қақпақты орнына бұраңыз;
5. құрылғыға итеріп салмас бұрын, ілмектері орнына мықтап отырғанына көз жеткізіп, панельді орнына қойыңыз.

Судың кіріс түтігін тексеру

Кіріс түтігін кем дегенде жылына бір рет тексеріңіз. Шатынаған болса, оны дереу ауыстыру керек: жуу циклдарының барысында су қысымы өте жоғары болады және шатынаған түтік жарылып кетуі әбден мүмкін.

! Бұрын қолданылған түтіктерді пайдаланушы болмаңыз.

Кір жуғыш машина жұмыс істемей қалуы мүмкін. Техникалық көмек көрсету орталығына хабарласпас бұрын («Көмек» тарауын қараңыз), төмендегі тізімді қолдана отырып ақаулықты оңай шешу мүмкін емес екендігіне көз жеткізіңіз.

Ақаулық:

Ықтимал себептері / шешімдері:

Кір жуғыш машина қосылмайды.

- Құрылғы розеткаға толығымен қосылмаған немесе түйіспейді.
- Үйде ток жоқ.

Жуу циклы басталмайды.

- Кір жуғыш машина есігі дұрыс жабылмаған.
- ҚОСУ/ӨШІРУ түймесі басылмаған.
- БАСТАУ/ТОҚТАТА ТҰРУ түймесі басылмаған.
- Су шүмегі ашылмаған.
- Кешіктіріп бастау орнатылған («Жуу циклын іске қосу» тарауын қараңыз).

Кір жуғыш машина суды алмайды (дисплейде «NO WATER, CHECK SUPPLY» (СУ ЖОҚ, СУ ЖЕТКІЗУ ТҮТІГІН ТЕКСЕРІҢІЗ) мәтіні көрсетіледі).

- Судың кіріс түтігі шүмекке қосылмаған.
- Түтік майыстырылған.
- Су шүмегі ашылмаған.
- Үйде су жоқ.
- Қысым тым төмен.
- БАСТАУ/ТОҚТАТА ТҰРУ түймесі басылмаған.

Кір жуғыш машина сумен толып, оны ағызып тұра береді.

- Ағызу түтігі еденнен 65-100 см биіктікте орналастырылмаған («Орнату» тарауын қараңыз).
- Түтіктің бос шеті су астында («Орнату» тарауын қараңыз).
- Қабырғадағы канализация жүйесі сапун құбырымен жабдықталмаған. Осы тексерулерден кейін де проблема шешілмесе, су шүмегін жауып, құрылғыны өшіріңіз де, Көмек беру қызметіне хабарласыңыз. Егер ғимараттың жоғарғы қабаттарының бірінде тұратын болсаңыз, суды ағызуға байланысты проблемалар болуы мүмкін, оның нәтижесінде кір жуғыш машина сумен толып, оны ағызып тұра беруі мүмкін. Дүкендерде арнайы ағызуға қарсы клапандар бар, олар бұл проблеманы шешуге көмектеседі.

Кір жуғыш машина суды ағызбайды не сықпайды.

- Жуу циклында ағызу жоқ: Кейбір жуу циклдары ағызу кезеңінің қолмен басталуын қажет етеді («Жуу циклдары мен опциялары» тарауын қараңыз).
- ОҢАЙ ҮТІКТЕУ функциясы қосылған: Жуу циклын аяқтау үшін БАСТАУ/ТОҚТАТА ТҰРУ түймесін басыңыз («Жуу циклдары мен функциялары» тарауын қараңыз).
- Ағызу түтігі майысқан («Орнату» тарауын қараңыз).
- Ағызу түтігі бітелген.

Кір жуғыш машина сығу циклы барысында көп дірілдейді.

- Орнату кезінде барабанның бұғаты дұрыс алынбаған («Орнату» тарауын қараңыз).
- Кір жуғыш машина тұзу емес («Орнату» тарауын қараңыз).
- Кір жуғыш машина шкафтар мен қабырғалар арасына қойылған («Орнату» тарауын қараңыз).

Кір жуғыш машинадан су ағады.

- Судың кіріс түтігі дұрыс бұралып мықталмаған («Орнату» тарауын қараңыз).
- Жуғыш зат тартпасы бітелген (оны тазалау туралы нұсқауларды «Күтім көрсету және техникалық қызмет көрсету» тарауынан қараңыз).
- Ағызу түтігі дұрыс бекітілмеген («Орнату» тарауын қараңыз).

Кір жуғыш машина құлыпталады және дисплей жыпылықтап, қате кодын көрсетеді (мысалы, F-01, F-..).

- Құрылғыны өшіріп, оны токтан ағытыңыз, одан кейін шамамен 1 минут күтіңіз де, оны қайтадан қосыңыз. Проблема шешілмесе, Техникалық көмек көрсету қызметіне хабарласыңыз.

Тым көп көбік болады.

- Жуғыш зат кір жуғыш машинаға қолайлы емес (онда «кір жуғыш машиналарға арналған», «қолмен жууға және кір жуғыш машинаға арналған» немесе осыған ұқсас жазу болуы керек).
- Тым көп жуғыш зат қолданылған.

Қызмет көрсету

KZ

Техникалық қолдау орталығына хабарласпас бұрын:

- Ақаулықты өзіңіз шеше алатыныңызды тексеріңіз («Ақаулықтарды жою» тарауын қараңыз);
- Ақаулық шешілгенін тексеру үшін бағдарламаны қайтадан бастаңыз;
- Олай болмаса, кепілдік куәлігінде берілген телефон нөмірі бойынша өкілетті Техникалық көмек беру орталығына хабарласыңыз.

! Тек уәкілетті мамандардан көмек сұраңыз.

Келесі мәліметтерді оңай жерде ұстаңыз:

- ақаулықтың түрі;
- құрылғының моделі (Мод.);
- сериялық нөмірі (С/Н).

Бұл ақпаратты кір жуғыш машинаның артқы жағына бекітілген және есікті ашу арқылы құрылғының алдынан көруге болатын техникалық деректер тақтасынан табуға болады.

AM

Հայերեն

VMSD 622

Բովանդակություն

AM

Տեղադրում, 26-27
Փաթեթավորման հեռացում և
հավասարակշռեցում Փաթեթի հեռացում
Միացումը ջրատարին և էլեկտրական
ցանցին
Լվացման առաջին փուլ՝
Տեխնիկական տվյալներ

Լվացքի մեքենայի նկարագիրը, 28-29
Կառավարման վահանակ
Էկրան

Լվացման փուլերի իրականացման կարգը, 30

Ծրագրեր և գործառույթներ, 31
Ծրագրերի աղյուսակ
Լվացման գործառույթներ

Լվացող նյութեր և սպիտակեղենի տիպերը,
32
Լվացող նյութերի բաշխիչ
Սպիտակեղենի նախապատրաստում
Հատուկ ծրագրեր
Սպիտակեղենի հավասարակշռեցման
համակարգ

Զգուշացումներ և առաջարկություններ, 33
Անվտանգության ընդհանուր դրույթներ
Խոտանում
Տեղափոխման և պահպանման պայմանները
Դռնակի վթարային բացում

Տեխնիկական սպասարկում և խնամք, 34
Ջրի և էլեկտրականության անջատում
Լվացքի մեքենայի խնամքը
Լվացող նյութերի բաշխիչ տարրայի խնամքը
Մեքենայի դռնակի և թմբուկի խնամքը
Մոնիթինգի խնամքը
Ջրամատակարար խողովակի ստուգում

Անսարքություններ և դրանց վերացման
մեթոդներ, 35

Սերվիսային սպասարկում, 36

Hotpoint
ARISTON



Տեղադրում

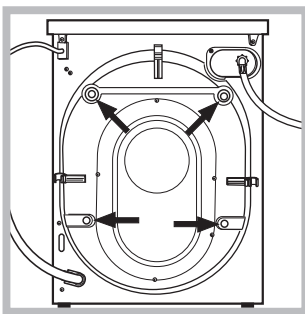
AM

! Պահպանեք տվյալ ձեռնարկը. Այն անհրաժեշտ է մեքենայի վաճառքի, փոխանակման, կամ այլ դեպքերում սարքի շահագործման և գործառնության պայմաններին ծանոթանալու համար:

! Ուշադիր կարդացեք ձեռնարկը՝ այն պարունակում է լվացքի մեքենայի տեղադրման և անվտանգ շահագործման կարևոր տեղեկություններ:

Փաթեթավորման հեռացում և հավասարակշռեցում Փաթեթի հեռացում

1. Հեռացրեք լվացքի մեքենայի փաթեթավորումը.
2. Համոզվեք, որ տեղափոխման ընթացքում սարքը չի փասավել: Վնասվածքների դեպքում մի միացրեք սարքը և անմիջապես կապվեք մատակարարի հետ:



3. Հեռացրեք մեքենայի ետնամասում գտնվող թվով 4 տեղափոխման պտուտակները և ռետինե խցանները իրենց միջադիրներով (տես նկ.)
4. Փակեք անցքերը ուղեկցող պլաստիկ խցաններով:

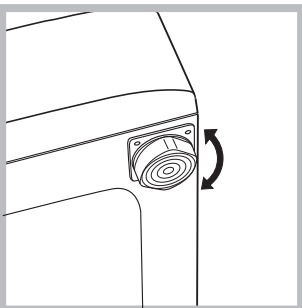
5. Պահեք բոլոր բաղադրիչները, նրանք պետք կգան լվացքի մեքենայի հետագա տեղափոխման ժամանակ:

!Թույլ մի տվեք երեխաներին խաղալ փաթեթավորման հետ:

! Փաթեթավորումը և նրա առանձին մասնիկները նախատեսված չեն սննդի հետ շփվելու համար:

Հավասարակշռեցում

1. Տեղադրեք մեքենան հարթ և ամուր հատակին այնպես, որ այն չդիպչի պատերին, կահույքին և այլ առարկաներին:



2. Տեղադրումից հետո հարմարեցրեք մեքենայի ոտնակները պտտելու միջոցով (տես նկ.) Դրա համար թույլացրեք հակամանեկը, իսկ կարգաբերումից հետո նորից ամրացրեք:

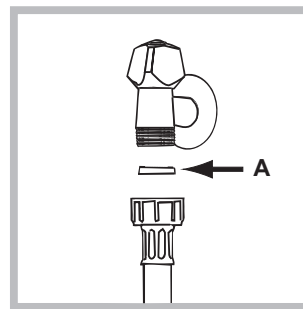
Մեքենայի տեղադրումից հետո ստուգեք նրա իրանի վերին մակերեսի հորիզոնականությունը, այն չպետք է զերազանցի 2°-ը:

Սարքի ճիշտ հավասարակշռեցումը կօգնի հետագայում մեքենայի աշխատանքի ընթացքում զերծ մնալ աղմուկից, վիբրացիայից և տեղաշարժերից:

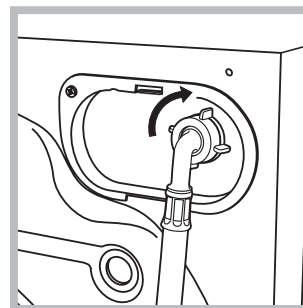
Եթե լվացքի մեքենան տեղակայված է խալով պատված հատակին համոզվեք, որ նրա իրանը բարձր է խալու ծածկույթից: Հակառակ դեպքում մեքենայի օդափոխությունը կխանգարվի կամ կընդատվի:

Միացումը ջրատարին և էլեկտրական ցանցին

Ջրամուտքի խողովակի միացումը



1. Տեղադրեք A միջադիրը ջրամուտքի խողովակի ծայրին, այնուհետև ձգեք վեջինս սառը ջրի ջրատարի ելքի 3/4 դույմ պարուրակավոր անցքին: (տես նկ.) Միացնելուց առաջ բացեք ջրատար խողովակը և թույլ տվեք ջրին թափվել:



2. Միացրեք ջրամուտքի խողովակը լվացքի մեքենային, ձգելով այն մեքենայի ետևի վերին աջ մասում գտնվող ջրընդունիչի վրա (տես նկ.)

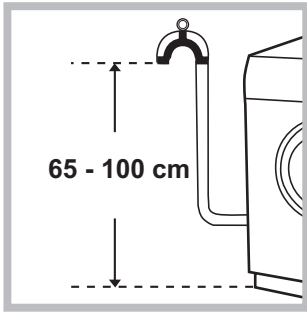
3. Համոզվեք, որ խողովակը ոլորված և սեղմված չէ:

! Անհրաժեշտ է, որ ջրի ճնշումը լինի Տեխնիկական բնութագրերի աղյուսակում բերված արժեքների սահմաններում (տես էջ 27):

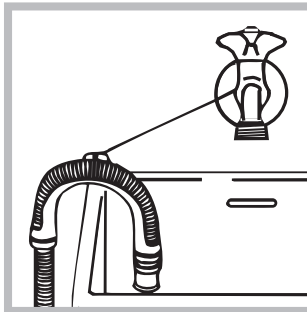
! Եթե ջրամուտքի խողովակի երկարությունը չբավարարի դիմեք Արտոնագրով սպասարկման կենտրոն:

! Երբեք մի օգտագործեք օգտագործված կամ հնամաշ խողովակներ:

Ջրահեռացման խողովակի միացումը



Միացրեք ջրահեռացման խողովակը ջրահեռացման համակարգին գետնից 65-100 սմ բարձրության վրա: Որպես այլընտրանք կախեք ջրահեռացման խողովակի ծայրը լվացարանի, լոգարանի կողքից և ուղղորդի միջոցով (մտնում է մատակարարման կոմպլեկտի մեջ), որը ամրացվում է ծորակին (տես նկ): Խողովակի ազատ ծայրը չպետք է գտնվի ջրի մեջ:



! Խորհուրդ չի տրվում ջրահեռացման խողովակի երկարացուցչի կիրառումը:

Անհրաժեշտության դեպքում թույլատրվում է դրա ավելացումը նույն տրամագծի խողովակով ոչ ավել, քան 150 սմ երկարության:




Էլեկտրականության միացումը Նախքան խրոցը միացնելը ցանցային վարդակին անհրաժեշտ է ստուգել հետևյալը

- ցանցային վարդակը պետք է լինի հողանցված և համապատասխանի չափորոշիչներին
 - ցանցային վարդակը պետք է հաշվարկված լինի լվացքի մեքենայի առավելագույն հզորության համար, որը բերված է Տեխնիկական տվյալներ աղյուսակում (տես կողքի աղյուսակը):
 - էլեկտրասնուցման լարումը պետք է համապատասխանի Տեխնիկական տվյալներ աղյուսակում բերված տվյալներին (տես կողքի աղյուսակը):
 - ցանցային վարդակը պետք է համադրելի լինի մեքենայի խրոցին: Հակառակ դեպքում անհրաժեշտ է փոխարինել վարդակը կամ խրոց: **!** Արգելվում է լվացքի մեքենայի տեղադրումը փակ տարածքից դուրս անզամ ծածկի տակ, քանի որ արտակարգ վտանգավոր է մեքենան անձրևի և ամպրոպի ազդեցությանը ենթարկելը:
- !** Լվացքի մեքենան պետք է այնպես տեղադրվի, որպեսզի ապահովվի վարդակի ազատ մատչելիությունը:
- !** Մի օգտագործեք եռաբաշխիչ և երկարացման լարերով վարդակներ:
- !** Սարքի ցանցային լարը չպետք է լինի ծավալված կամ սեղմված:

Մալուխի փոխարինումը պետք է իրականացվի միայն որակավորում ունեցող մասնագետի կողմից: Առողջությանը և սեփականությանը պատճառված վնասների համար արտադրողը պատասխանատվություն չի կրում, եթե դրանք առաջացել են տեղակայման նշվածված նորմերի չպահպանման արդյունքում:

Լվացման առաջին փուլ՝

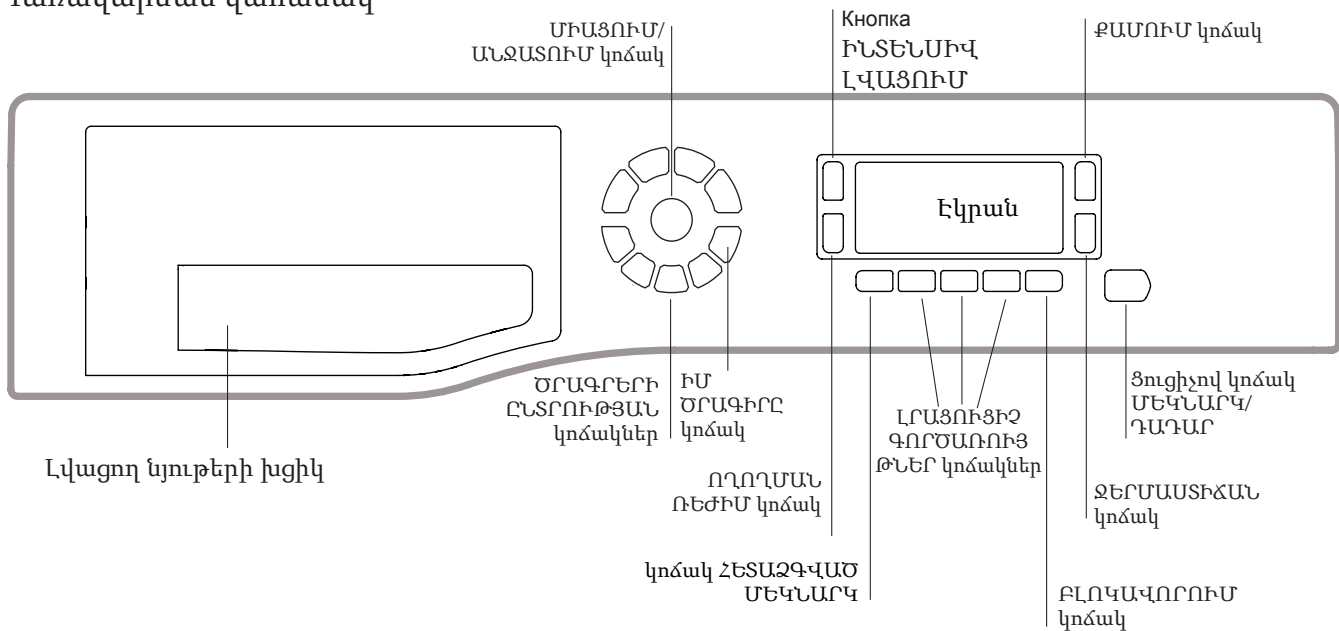
Տեղադրման ավարտից հետո շահագործումից առաջ անհրաժեշտ է իրականացնել լվացքի մեկ փուլ լվացքի փոշիով, բայց առանց սպիտակեղենի «ԻՆՔՆԱՄԱՔՐՈՒՄ» ծրագրով (տես. «Լվացքի մեքենայի խնամքը»):

Տեխնիկական տվյալներ	
Մակնիշ	VMSD 622
Արտադրող երկիր	Ռուսաստան
Գաբարիտային չափեր	լայնք՝ 59.5 սմ բարձրություն՝ 85 սմ խորություն՝ 42.5 սմ
Տարողունակություն	1-ից մինչև 6 կգ
Լարման անվանական արժեքը կամ լարման միջակայքը	220-240 V ~
Առավելագույն հզորություն	1850 W
Էլեկտրական հոսանքի տեսակի պայմանական նշանակումը կամ փոփոխական հոսանքի անվանական հաճախականությունը	50 Hz
Էլեկտրական հոսանքի խոցելիությունից պաշտպանության դասը	պաշտպանության դասը I
Ջրատարի միացումը	առավելագույն ճնշումը 1 ՄՊա (10 բար) նվազագույն ճնշումը 0,05 ՄՊա (0,5 բար) թմբուկի տարողություն 40 լիտր
Քամելու արագությունը	մինչև 1200 պտույտ րոպեում
Կառավարման ծրագրերը EN 60456 հրահանգի համապատասխան	ծրագիր՝ 2; ջերմաստիճան՝ 60°C (կոճակի 2 հպում); բեռնում՝ 6 կգ սպիտակեղեն
  	Տվյալ ապրանքատեսակը համապատասխանում է Եվրոպական Հանրության հետևյալ հրահանգներին՝ - EMC - 2014/30/EU (Էլեկտրամագնիսական համատեղելիություն); - LVD - 2014/35/EU (Ցածր լարում); - 2012/19/EU (WEEE)
Պինդ մասնիկների և խոնավության թափանցումից պաշտպանության աստիճանը, որն ապահովվում է պաշտպանիչ ծածկույթով, բացառությամբ խոնավությունից պաշտպանություն չունեցող ցածր լարման սարքավորումների՝ IPX4	
Տվյալ տխնիկայի արտադրման ամսաթիվը կարելի է ստանալ սերիական համարից, որը գտնվում է շտրիխ-ծածկագրի տակ (S/N XXXXXXXXX), հետևյալ կերպ	- S/N ծածկագրի 1-ին թիվը համապատասխանում է տարեթվի վերջին նիշին; - S/N ծածկագրի 2-րդ և 3-րդ թվերը՝ ամսվա հերթական համարին; - S/N ծածկագրի 4-րդ և 5-րդ թվերը՝ օրվան
Էներգիայնայություն դաս	A

Լվացքի մեքենայի նկարագիրը

AM

Կառավարման վահանակ



Լվացող նյութերի խցիկ՝ լվացքի փոշու և փափկեցուցիչների բեռնման համար (տես «Լվացող նյութեր և սպիտակեղենի տեսակներ»):

ՄԻԱՅՈՒՄ/ԱՆՋԱՏՈՒՄ ⏪ կոճակ՝ արագ սեղմել կոճակը մեքենայի միացնելու կամ անջատելու համար: Կանաչ լույսով հազվադեպ թարթող ՄԵԿՆԱՐԿ/ԴԱԴԱՐ ցուցիչը ցույց է տալիս, որ մեքենան միացված է: Լվացման ընթացքում մեքենան անջատելու համար անհրաժեշտ է կոճակը սեղմած պահել մոտ 3 վայրկյան: Կարճատև կամ հանկարծակի սեղմումը չի բերի մեքենայի անջատմանը: Մեքենայի անջատումը լվացման ընթացքում չեղյալացնում է լվացման ընթացիկ փուլը:

ԾՐԱԳՐԵՐԻ ընտրության կոճակներ՝ ծառայում է ծրագրերի ընտրության համար (տես «Ծրագրերի աղյուսակ»):

ԻՄ ԾՐԱԳԻՐԸ կոճակ՝ սեղմած պահեք այս կոճակը փուլի և ձեր կողմից անհատականացված ծրագրի պահպանման համար: Նախկինում պահպանված փուլը կանչելու համար սեղմեք ԻՄ ԾՐԱԳԻՐԸ կոճակը:

ԼՐԱՑՈՒՑԻՉ ԳՈՐԾԱՌՈՒՅԹՆԵՐ կոճակներ՝ սեղմեք կոճակը անհրաժեշտ գործառույթը ընտրելու համար: Էկրանին կվառվի համապատասխան ցուցիչը:

ԻՆՏԵՆՍԻՎ ԼՎԱՅՈՒՄ ⚡ կոճակ՝ սեղմեք, որպեսզի ընտրեք լվացման ցանկալի ինտենսիվությունը:

ՈՂՈՂՈՒՄ 🌿 կոճակ՝ սեղմեք ողողման անհրաժեշտ ռեժիմի ընտրության համար

ՔԱՄՈՒՄ ⏸ կոճակ՝ սեղմեք այս կոճակը քամելու արագության կրճատման կամ դրա բացառելու համար արժեքը ցուցադրվում է էկրանին:

ԶԵՐՄԱՍՏԻՃԱՆ ⏻ կոճակ՝ սեղմեք ջերմաստիճանի իջեցման կամ տաքացումը բացառելու համար՝ արժեքը ցուցադրվում է էկրանին:

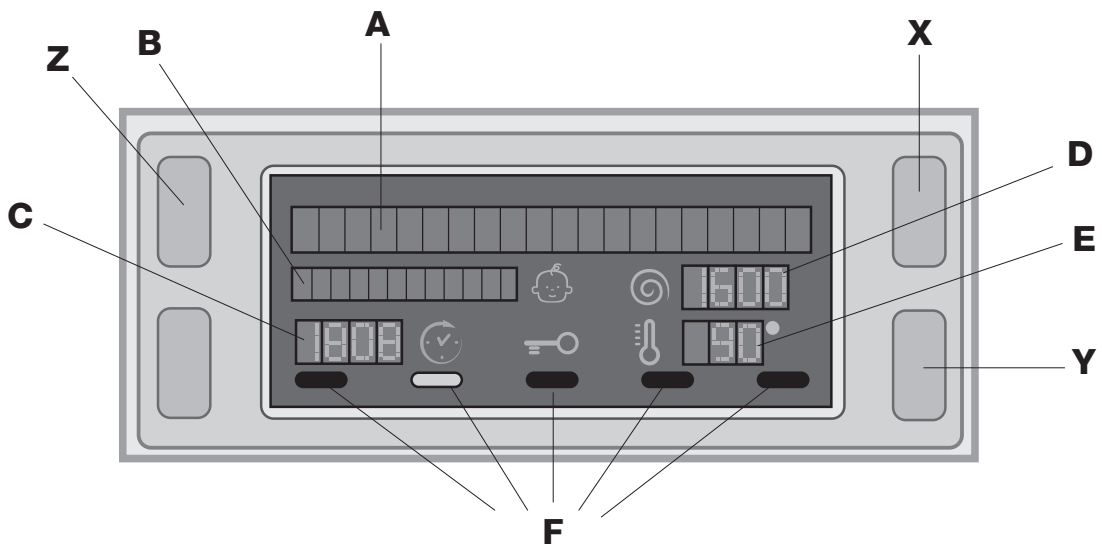
ԲԼՈԿԱՎՈՐՈՒՄ 🔒 կոճակ՝ կառավարման վահանակի բլոկավորման համար սեղմած պահեք կոճակը մոտ 2 վայրկյան: Միացած 🔒 պայմանանշանը նշանակում է, որ կառավարման վահանակը բլոկավորված է: Այսպիսով ծրագիրը չի կարող հանկարծակի փոփոխվել, առավելապես փե տանը երեխաներ կան: Կառավարման վահանակի բլոկավորումը անջատելու համար սեղմած պահեք կոճակը մոտ 2 վայրկյան:

ՀԵՏԱԶԳՎԱԾ ՄԵԿՆԱՐԿ ⏻ կոճակը՝ սեղմեք ընտրված ծրագրի մեկնարկը հետաձգելու համար: Հետաձգման ժամանակը ցուցադրվում է էկրանին:

ՄԵԿՆԱՐԿ/ԴԱԴԱՐ ցուցիչով կոճակ՝ երբ կանաչ ցուցիչը հազվադեպ թարթում է, սեղմեք կոճակը լվացման փուլի մեկնարկի համար: Փուլը մեկնարկելուց հետո ցուցիչը դադարում է թարթել: Լվացման ժամանակավոր կասեցման համար սեղմեք այդ կոճակը՝ ցուցիչը կթարթի նարնջագույն լույսով: Եթե ⏻ ցուցիչը հանգչեց, կարելի է բացել մեքենայի դռնակը: Լվացքի կասեցման պահից վերսկսման համար նորից սեղմեք այս կոճակը:

Սպասողական ռեժիմ
Տվյալ լվացքի մեքենան համապատասխանում է էլեկտրաէներգիայի տնտեսման նոր նորմատիվների պահանջներին, կոմպլեկտավորված է ավտոմատ անջատման համակարգով (էներգիայի պահպանման ռեժիմ), որը միանում է մեքենայի պարապաուրդի 30 րոպեն լրանալիս: Մեկ անգամ սեղմեք ՄԻԱՅՈՒՄ/ԱՆՋԱՏՈՒՄ կոճակը և սպասեք մինչև մեքենան կրկին միանա:

Էկրան



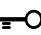
Էկրանը ծառայում է մեքենայի ծրագրավորման համար և բազմաթիվ տեղեկություններ է տարամաղում օգտագործողին Վերևի երկու A և B տողերում արտացոլվում են ընտրված ծրագիրը, առկա լվացման ընթացիկ փուլը և ծրագրի կատարման բոլոր տեղեկությունները:

C տողում արտացոլվում է փուլերի ավարտին մնացած ժամանակը և, ՄԵԿՆԱՐԿԻ ՀԵՏԱԶԳՄԱՆ ԺԱՄԱՆԱԿԱՑՈՒՑԻՉԻ ակտիվացման դեպքում ցուցադրվում է մինչև նշված ծրագրի մեկնարկին մնացած ժամանակը:

D տողում արտացոլվում է քամելու արագության առավելագույն արժեքը, որը մեքենան կարող է կատարել ընտրված ծրագրից կախված, եթե ընտրված ծրագիրը չի նախատեսում քամում՝ այս տողը չի միանում:

E տողում արտացոլվում է ջերմաստիճանի առավելագույն արժեքը, որը կարելի է ընտրել ընտրված ծրագրից կախված, եթե ընտրված ծրագիրը չի նախատեսում ջերմաստիճանի փոփոխում՝ այս տողը չի միանում:

F ցուցիչները վերաբերվում են գործառնություններին և միանում են, երբ ընտրված գործառնությոը հանդիսանում է համատեղելի տրված ծրագրին:

Բլոկավորված դռնակ պայմանանշան 


Պայմանանշանի միացումը նշանակում է, որ դռնակը բլոկավորված է դրա հանկարծակի բացումից խուսափելու համար: Վնասվածքներից խուսափելու համար դռնակը բացելուց առաջ, անհրաժեշտ է սպասել մինչև պայմանանշանը կմարի: ԾԱՆՈՒՑՈՒՄ՝ եթե միացված է ՀԵՏԱԶԳՎԱԾ ՄԵԿՆԱՐԿ գործառնությոը, դռնակը հնարավոր չէ բացել: Դրա համար պետք է փոփոխել մեքենան ժամանակավոր դադարի ռեժիմ ՄԵԿՆԱՐԿ/ԴԱԴԱՐ կոճակի օգնությամբ:

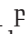
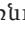
! Մեքենայի առաջին միացման ժամանակ պահանջվելու է ընտրել լեզուն, և էկրանը ավտոմատ կցուցադրի լեզվի ընտրության կարգաբերման էջը:


Անհրաժեշտ լեզվի ընտրության համար սեղմեք X և Y կոճակները, ընտրությունը հավաստելու համար սեղմեք Z կոճակը: Եթե անհրաժեշտ է փոփոխել լեզուն, անջատեք մեքենան, միաժամանակ սեղմեք X, Y, Z կոճակները, սպասեք մինչև ձայնային ազդանշանը և կբացվի լեզվի ընտրության կարգաբերման էջը:


Լվացման փուլերի իրականացման կարգը


AM

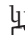
1. ՄԵՔԵՆԱՅԻ ՄԻԱՅՄԱՆ ԿԱՐԳԸ. Սեղմեք  կոճակը: Էկրանին կարտացուլվի “HOTPOINT” գրառումը: ՄԵՔԵՆԱՅԻ/ԴԱԴԱԲ ցուցիչը հազվադեպ կթարթի կանաչ լույսով:
2. ՄՊԻՏԱԿԵՂԵՆԻ ԲԵՈՆՄԱՆ ԿԱՐԳԸ. Բացեք մեքենայի դռնակը,: Բեռնեք սպիտակեղենը թմբուկի մեջ չգերազանցելով հաջորդ էջում բերված ծրագրերի աղյուսակում նշված թույլատրելի առավելագույն քաշը:
3. ԼՎԱՑՈՂ ՆՅՈՒԹԻ ՉՕՓԱԲԱՇԽՈՒՄԸ. Հանեք չափաբաշխիչը և տեղադրեք լվացող նյութը հատուկ խցիկի մեջ, ինչպես նկարագրված է «Լվացքի մեքենայի նկարագիրը» բաժնում:
4. ՓԱԿԵՔ ԴՈՆԱԿԸ.
5. ԾՐԱԳՐԵՐԻ ԸՆՏՐՈՒԹՅՈՒՆ: Սեղմեք ԾՐԱԳՐԵՐԻ ԸՆՏՐՈՒԹՅՈՒՆ կոճակներից մեկը անհրաժեշտ ծրագրի ընտրության համար: Ծրագրի անվանումը կարտացուլվի էկրանին: Ծրագրի հետ ցույց է տրվում ջերմաստիճանի և քամելու արագության արժեքները, որոնք հնարավոր է փոփոխել: Էկրանին ցույց է տրվում տվյալ փուլի տևողությունը:
6. ԼՎԱՑՄԱՆ ԱՆՀԱՍԱԿԱՆԱՑՎԱԾ ՓՈՒԼԵՐ. Սեղմեք համապատասխան կոճակները: Ջերմաստիճանի և քամելու արագության փոփոխության կարգը:

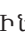
Մեքենան ավտոմատ կերպով բեռնում է ընտրված ծրագրի համար նախատեսված առավելագույն ջերմաստիճանի և քամելու արագության արժեքները, որոնք հնարավոր է փոփոխել  կոճակի օգնությամբ կարելի է աստիճանաբար նվազեցնել ջերմաստիճանը ընդհուպ մինչև լվացումը առը ջրում (էկրանին կարտացուլվի “OFF” պայմանանշանը):  կոճակի օգնությամբ կարելի է աստիճանաբար նվազեցնել քամելու արագությունը ընդհուպ մինչև դրա բացառումը (էկրանին կարտացուլվի “OFF” պայմանանշանը): Այդ կոճակների կրկին սեղմմամբ կվերադարձվեն առավելագույն թույլատրելի արժեքները: ! Բացառություն` թիվ 2 ծրագրի ընտրության ժամանակ ջերմաստիճանը կարելի է ավելացնել մինչև 90°

Հետաձգված մեկնարկի ծրագրավորումը: Ընտրված ծրագրի հետաձգված մեկնարկի ծրագրավորելու համար սեղմեք համապատասխան կոճակը, մինչև հետաձգման անհրաժեշտ արժեքի ստանալը : Փուլի հետաձգումը չեղյալացնելու համար սեղմած պահեք կոճակը մինչև էկրանին “OFF” գրառման հարմարվելը:



Ինչպես բեռնել լվացման անհրաժեշտ ինտենսիվություն .  կոճակը թույլ է տալիս օպտիմալացնել լվացումը սպիտակեղենի աղտոտվածության աստիճանի և լվացման նախընտրելի ինտենսիվության հետ կապված: այս ռեժիմը ապահովում է առավել էֆեկտիվ լվացում: նաև ծառայում է դժվարանցանելի կեղտաբծերի հեռացման համար: Ընտրեք լվացման ծրագիրը, փուլը ավտոմատ կերպով կընտրի «**НОРМАЛЬНАЯ**» ռեժիմը` նախատեսված թեթև աղտոտված սպիտակեղենի համար (ընտրությունը անվավեր է «Բուրդ» փուլի համար, որը ավտոմատ կերպով ընտրում է «**ДЕЛИКАТНАЯ**» ռեժիմը):


Խիստ աղտոտված սպիտակեղենի համար սեղմեք  կոճակը մինչև «**СУПЕРСТИРКА**» ռեժիմի հայտնվելը: Փուլի առաջին մասում առավել քանակությամբ ջրի և առավել ինտենսիվ մեխանիկական շարժման շնորհիվ Կարող է օգտագործվել ինչպես սպիտակեղենի նյութերի հետ, այնպես էլ առանց դրանց: Սպիտակեղենի նյութի օգտագործման դեպքում ներդրեք հավելյալ կցված խցիկ 4-ը 1 չափաբաշխիչի մեջ: Մի չափազանցեք կենտրոնում նշված «max» մակարդակը (տես էջ 32): Թոթև աղտոտված


սպիտակեղենի կամ սպիտակեղենի նուրբ լվացման համար սեղմեք  կոճակը մինչև «**ДЕЛИКАТНАЯ**» ռեժիմի ընտրությունը: Փուլը նվազեցնում է մեխանիկական ազդեցությունը նուրբ սպիտակեղենի լվացման գերազանց արդյունքի ապահովման համար:

Ինչպես բեռնել ողողման ռեժիմը Ողողման  գործառույթը թույլ է տալիս նուրբ մաշկին անհրաժեշտ ողողման ռեժիմ ընտրելը: Կոճակի առաջին սեղմումից բեռնվում է «**ДОП. ПОЛОСКАНИЕ**» ռեժիմը, որը թույլ է տալիս ընտրել լվացող նյութերի հնարավոր մագնորդների հեռացման համար ողողման ստանդարտ փուլից բացի նաև հավելյալ ողողում: Երկրորդ անգամ սեղմելուց կարելի է ընտրել «**ЧУВСТВИТЕЛЬНАЯ КОЖА**» ռեժիմը, որը թույլ է տալիս ընտրել բացի ողողման ստանդարտ փուլից բացի երկու հավելյալ ողողում, ինչը խորհուրդ է տրվում առավել զգայուն մաշկ ունեցող մարդկանց համար: Երրորդ անգամ սեղմելիս կարող եք ընտրել «**АНТИ-АЛЛЕГИЯ**» ռեժիմը, որը թույլ կտա ընտրել 3 հավելյալ ողողում: Եթե հավելյալ գործառույթը ակտիվանում է 40° ջերմաստիճանով ծրագրերի հետ, այն թույլ է տալիս հեռացնել հիմնական ալերգենները` շների և կատուների մազերը և փոշին, իսկ եթե 40o բարձր ջերմաստիճան ունեցող ծրագրերի հետ կարելի է հասնել ալերգեններից պահպանման լավագույն արդյունքի: Կոճակը կրկին սեղմելով կարելի է վերադառնալ «**ПОЛОСКАНИЕ**» ռեժիմին: Եթե հնարավոր չէ փոփոխել տվյալ գործառույթը, էկրանին կարտացուլվի «**ԸՆՏՐՎԱԾ ԶԷ**» կամ «**ԱՌՆԱՅ ՓՈՓՈՒՄԻԹՅԱՆ**» գրառումները:

- Փուլի պարամետրերի փոփոխություն
- Սեղմեք կոճակը լրացուցիչ գործառույթի միացման համար, էկրանին կմիանա համապատասխան լուսացուցիչը:
- Կրկին սեղմեք կոճակը գործառույթը անջատելու համար, ցուցիչը կմարի:
- ! Եթե ընտրված լրացուցիչ գործառույթը անհամատեղելի է ընտրված ծրագրի հետ, ապա կմիանա համապատասխան ցուցիչը և ձայնային ազդանշանը (3 անգամ), էկրանին կհայտնվի «**ԸՆՏՐՎԱԾ ԶԷ**» գրառումը:
- ! Եթե ընտրված գործառույթը անհամատեղելի է ավելի վաղ ընտրված լրացուցիչ գործառույթի հետ, էկրանին կհայտնվի «**ԸՆՏՐՎԱԾ ԶԷ**» գրառումը և գործառույթի մեկնարկը անհնար կլինի:
- ! Հավելյալ գործառույթները կարող են փոփոխել մեքենայի ցանկալի բեռնումը և կամ փուլի տևողությունը:

7. ԾՐԱԳՐԻ ՄԵՔԵՆԱՅԻ. Սեղմեք ՄԵՔԵՆԱՅԻ/ ԴԱԴԱԲ կոճակը: Համապատասխան ցուցիչը կվառվի կանաչով և դռնակը կբրկավորվի (նշան ԴՈՆԱԿԸ ԲԼՈՎԱՎՈՐՎԱԾ Է):  Փուլի ընթացքում ծրագրի փոփոխության համար մեքենային դադար հրաման տվեք ՄԵՔԵՆԱՅԻ/ ԴԱԴԱԲ կոճակի միջոցով (ՄԵՔԵՆԱՅԻ/ ԴԱԴԱԲ ցուցիչը դանդաղ կթարթի նարնջագույնով): Հետո ընտրեք նոր փուլ և նորից սղմեք ՄԵՔԵՆԱՅԻ/ ԴԱԴԱԲ: Եթե պետք է բացեք դռնակը փուլի մեկնարկից հետո, սեղմեք ՄԵՔԵՆԱՅԻ/ ԴԱԴԱԲ: Երբ հանգի ԴՈՆԱԿԸ ԲԼՈՎԱՎՈՐՎԱԾ Է  , ցուցիչը, կարելի է բացել դռնակը: Նորից սեղմեք ՄԵՔԵՆԱՅԻ/ ԴԱԴԱԲ ծրագիրը վերսկսելու համար այն պահից, երբ դադարեցվել էր:

8. ԾՐԱԳՐԻ ԱՎԱՐՏԸ . Էկրանին կերևա «ՓՈՒԼԻ ԱՎԱՐՏ» . Որից հետո , երբ հանգի ԴՈՆԱԿԸ ԲԼՈՎԱՎՈՐՎԱԾ Է  , նշանը, կարելի է բացել դռնակը: Բացեք դռնակը, հանեք սպիտակեղենը և անջատեք մեքենան:

! Եթե պահանջվում է հեռացնել լվացքի ընթացիկ փուլը, սեղմած պահեք  նշանը, կարելի է բացել դռնակը: Բացեք դռնակը, հանեք սպիտակեղենը և անջատեք մեքենան:

Ծրագրերի աղյուսակ

Ծրագրեր	Օրագրի նկարագիրը	Առավ. ջերմ. (OC)	Առավ. արագ. (պտ/վրկ)	Լվացող նյութեր			Առավ. բեռնվ. (կգ)	Փուլի տևողությունը	
				Նախն. Լվացում	Լվացում	Ողողիչ			
ԱՄԵՆՈՐՅԱ									
1	ԼԱՔԱՆԵՐԻ շԵՌԱՑՈՒՄ	40°	1200	-	●	●	3	Վաղաժամ փուլի տևողությունը արտացոլվում է էկրանին	
2	ԲԱՄԲԱԿ ՆԱԽՆ. (կոճակի 1 հպում): Խիստ աղտոտված սպիտակ սպիտակեղեն	90°	1200	●	●	●	6		
2	ԲԱՄԲԱԿ (1) (կոճակի 2 հպում): Խստ աղտոտված սպիտակ և կայուն գունավոր սպիտակեղեն	60° (Max 90°)	1200	-	●	●	6		
2	ԲԱՄԲԱԿ (2) (կոճակի 3 հպում): Խստ աղտոտված սպիտակ և նուրբ գունավոր սպիտակեղեն	40°	1200	-	●	●	6		
3	ՄԻՆԹԵՏԻԿ (կոճակի 1 հպում): Խիստ աղտոտված կայուն գունավոր սպիտակեղեն	60°	1000	-	●	●	3		
3	ՄԻՆԹԵՏԻԿ (կոճակի 2 հպում): Խիստ աղտոտված նուրբ գունավոր սպիտակեղեն	40°	1000	-	●	●	3		
ՀԱՏՈՒԿ									
4	ԱՐԱԳ ԼՎԱՑՈՒՄ 60° (կոճակի 1 հպում): քիչ աղտոտված սպիտակեղենի արագ թարմացում (բացառությամբ բրդյա, մետաղե և ձեռքի լվացում պահանջող իրերի)	60°	1200	-	●	●	3,5		
4	ԵՆՐԱԳ ԼՎԱՑՈՒՄ 30° (կոճակի 2 հպում): քիչ աղտոտված սպիտակեղենի արագ թարմացում (բացառությամբ բրդյա, մետաղե և ձեռքի լվացում պահանջող իրերի)	30°	800	-	●	●	3		
M	ԻՄ ԾՐԱԳԻՐԸ: Թույլ է տալիս ներմուծել մեքենայի հիշողություն լվացման ցանկացած ծրագիր								
6	ԹԱՐՄԵՑՈՒՄ ԳՈՒՈՐՇԻՈՎ	-	-	-	-	-	1		
ԼՐԱՑՈՒՑԻՉ									
7	ԱՆԿՈՂՆԱՅԻՆ ՄՊԻՏԱԿԵՂԵՆ	60°	1200	-	●	●	6		
8	ԲՈՒՐԴ (կոճակի 1 հպում): Բրդի, քաշմիրի և այլնի համար	40°	800	-	●	●	1		
8	ՆՈՒՐԲ (կոճակի 2 հպում)	30°	0	-	●	●	0,5		
☺	ՔԱՄՈՒՄ (կոճակի 1 հպում):	-	1200	-	-	-	6		
☺	ՈՂՈՂՈՒՄ (կոճակի 2 հպում):	-	1200	-	-	●	6		
☺	ՋՐԱՀԵՌԱՑՈՒՄ (կոճակի 3 հպում):	-	0	-	-	-	6		

Էկրանին ցուցադրված կամ ձեռնարկներում նշված փուլի տևողությունը հանդիսանում է ստանդարտ տպայմաններում հաշվարկված մեծություն: Փաստացի տևողությունը կարող է տատանվել բազմաթիվ գործոններից կախված այնպիսի ինչպիսին են մուտք գործող ջրի ջերմաստիճանն և ճնշումը, սենյակի ջերմաստիճանը, լվացող նյութի քանակը, բեռնված սպիտակեղենի քանակը և տեսակը, սպիտակեղենի հավասարակշռությունը, ընտրված լրացուցիչ գործառույթները:

- Թեսթավորման բոլոր կենտրոնների համար՝
- 1. Կառավարման ծրագրեր՝ EN 60456 շրահանգին համապատասխան գործարկվեք թիվ 2 ծրագիրը 60°C ջերմաստիճանով (կոճակի 2 հպում):
- 2. Բամբակից իրերի համար երկար ծրագիր՝ գործարկվեք թիվ 2 ծրագիրը 40°C ջերմաստիճանով (կոճակի 3 հպում):

Լվացման գործառույթներ

! Եթե ընտրված լրացուցիչ գործառույթը անհամատեղելի է ընտրված ծրագրի հետ, ապա կվիանա համապատասխան ցուցիչը և ձայնային ազդանշանը (3 անգամ), Էկրանին կհայտնվի «ԸՆՏՐՎԱԾ ՉԷ» գրառումը: **!** Եթե ընտրված գործառույթը անհամատեղելի է ավելի վաղ ընտրված լրացուցիչ գործառույթի հետ, Էկրանին կհայտնվի «ԸՆՏՐՎԱԾ ՉԷ» գրառումը և գործառույթի մեկնարկը անհնար կլինի:

☺ Արագ Լվացում
Այս գործառույթի ընտրության ժամանակ ծրագրի տևողությունը կրճատվում է 50% կախված ընտրված ծրագրից ապահովելով նաև ջրի և էլեկտրաէներգիայի տնտեսում: Օգտագործեք այս ծրագիրը թեթև աղտոտված իրերի լվացման համար:

☺ ԳՈՒՈՐՇԻ ԳՈՐԾԱՌՈՒՅԹ
Այս գործառույթը ընտրելիս գոլորշու արտազատման հաշվին բարձրանում է լվացման էֆեկտիվությունը, ինչը փուլի ընթացքում գործվածքի մեջից հեռացնում է հնարավոր բակտերիաները:

Ներբեռնեք սպիտակեղենը մեքենայի թմբուկի մեջ, ընտրեք համատեղելի ծրագիրը և ընտրեք գործառույթը:

☺ Էկո Լվացում
Էկո Լվացում գործառույթը թույլ է տալիս տնտեսել էլեկտրաէներգիան լվացման համար ջրի տաքացման անհրաժեշտության բացակայության հաշվին՝ անգնահատելի առավելության ինչպես շրջակա միջավայրի, այնպես էլ էլեկտրաէներգիայի հաշիվների համար: Առավել ազդեցությունը և ջրի օպտիմալ օգտագործումը երաշխավորում են գերազանց արդյունքը ստանդարտ փուլի միևնույն տևողության ընթացքում: Առավել էֆեկտիվ լվացման համար խորհուրդ է տրվում օգտագործել հեղուկ լվացող նյութ:

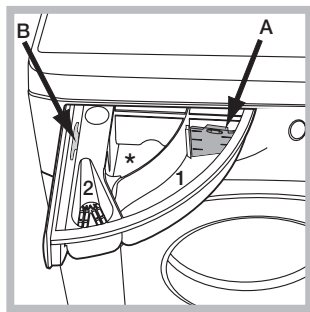
Լվացող նյութեր և սպիտակեղենի տիպերը

AM

Լվացող նյութերի բաշխիչ

Լվացման լավ արդյունքը կախված է նաև լվացող նյութերի չափաքանակից՝ լվացող նյութի չափազանց քանակը չի երաշխավորում ավելի արդյունավետ լվացք, այլ հակառակը հանգեցնում է մեքենայի ներսում անսովածքների առաջացմանը և շրջակա միջավայրի աղտոտմանը:

! Մի օգտագործեք ձեռքով լվացման համար նախատեսված լվացող նյութեր, քանի որ դրանք չափազանց շատ փրփուր են առաջացնում:



Դուրս բեռեք բաշխիչը և լցրեք դրա մեջ լվացող նյութը կամ հավելումը հետևյալ կերպ:

! Մի լցրեք լվացող նյութը կենտրոնական խցիկի մեջ (*):

Խցիկ 1: նախնական լվացքի նյութեր (փոշի)
 Խցիկ 2 : լվացող նյութեր (փոշի կամ հեղուկ)
 Հեղուկ լվացող նյութօգտագործելիս խորհուրդ է տրվում օգտագործել կցվող A չափաբաշխիչը ճիշտ չափաբաժինը որոշելու համար: Լվացքի փոշի օգտագործելու համար տեղադրեք չափաբաշխիչը B խոռոչի մեջ:

Խցիկ 3: Հավելումներ (ողողիչ և այլ)
 Մի լիցքավորեք ողողիչը խցիկի վանդակից բարձր

Սպիտակեղենի նախապատրաստում

- Տարանջատեք սպիտակեղենը ըստ հետևյալ հատկանիշերի
 - գործվածքի տեսակը / նշվում է պիտակի վրա
 - գույնը՝ տարանջատեք գունավոր իրերը սպիտակներից:
- Ստուգեք կոճակները և հանեք գրպաններից բոլոր իրերը:
- Մի գերազանցեք թմբուկի առավելագույն բեռնվածությունը, որը նշված է չոր սպիտակեղենի համար:

Որքան է սպիտակեղենի քաշը

- 1 սավան 400-500գր
- 1 բարձի երես 150-200գր
- 1 սփռոց 400-500գր
- 1 խավաթ 900-1200գր
- 1 սրբիչ 150-250գր

Հատուկ ծրագրեր

Լաքաների հեռացում՝ **1** ծրագիրը խիստ աղտոտված սպիտակեղենի լվացման համար է: Ծրագիրը ապահովում է ստանդարտից բարձր լվացման մակարդակ (մակարդակ A): Մի օգտվեք այս ծրագրից տարբեր գույների սպիտակեղեն լվանալիս: Խորհուրդ է տրվում օգտագործել փոշի լվացող նյութ: Դժվար անցանելի լաքաների համար խորհուրդ է տրվում մշակել դրանք հատուկ հավելումներով:

ԳՈՒՈՐՇԻ ԳՈՐԾԱՌՈՒՅԹ: Տվյալ ծրագիրը թարմացնում է իրերը, հեռացնելով տհաճ հոտերը և դարփնելով գործվածքները ավելի փափուկ (1 կգ, մոտ 3 իր): Ներբեռնեք միայն չոր իրերը (թեթև աղտոտված) և ընտրեք թիվ «6» ծրագիրը: Փուլի ավարտից հետո իրերը կլինեն թեթևակի խոնավ, դրանց կարելի կլինի հագնել մի քանի րոպեից: Թիվ «6» ծրագիրը հեշտացնում է արդու կումը:

! Խորհուրդ չի տրվում բրդյա կամ մետաքսե իրերի համար:

! Մի ավելացրեք ողողիչ կամ լվացող նյութ: Անկողնային սպիտակեղեն և սրբիչներ՝ բաղնիքի և անկողնային սպիտակեղենի լվացման միասնական ծրագրով օգտագործեք թիվ **7** ծրագիրը, որը օպտիմալացնում է ողողիչի օգտագործումը, և թույլ է տալիս տնտեսել ժամանակը և էլեկտրաէներգիան: Խորհուրդ է տրվում օգտագործել փոշի լվացող նյութ:

ԲՈՒՐԴ Woolmark Apparel Care-Green.

Տվյալ մեքենայի լվացման «Բուրդ» փուլը ստացել է «միայն ձեռքով լվացման» համար դասակարգված իրերի լվացման Woolmark կազմակերպության հաստատումը առ այն, որ լվացումը իրականացվում է պիտակի վրա նշված հրահանգներին և կենցաղային սարքի արտադրողի կողմից ներկայացված հրահանգներին համապատասխան: (M1128)



ՈՒՐԲ ԼՎԱՅՈՒՄ՝ օգտագործեք թիվ «8» ծրագիրը գեր նուրբ, փայլիկներով և քարերով սպիտակեղենի լվացման համար: Վարագույրների կամ մետաղյա իրերի լվացման համար ընտրեք թիվ «8» փուլը, և միացրեք «ДЕЛИКАТНАЯ» ռեժիմում հավելյալ ֆոնդործառույթը:

Խորհուրդ է տրվում լվացումից առաջ իրերը շրջել հակառակ կողմ և մանր սպիտակեղենը տեղադրել նուրբ սպիտակեղենի համար նախատեսված հատուկ պարկի մեջ: Արդյունքների օպտիմալացման համար խորհուրդ է տրվում նուրբ իրերի լվացման համար նախատեսված հեղուկ լվացող նյութեր:

Սպիտակեղենի հավասարակշռեցման համակարգ Յուրաքանչյուր քամումից առաջ, ավելորդ տատանումներից խուսափելու համար և թմբուկում սպիտակեղենի հավասարաչափ բաշխման համար մեքենան կատարում է պտույտներ լվացման փուլի արագությունից քիչ ավելի արագ: Եթե մի քանի փորձից հետո սպիտակեղենը ճիշտ չհավասարակշռվեց, մեքենան կատարում է քամում նախատեսվածից ավելի ցածր արագությամբ:

! Լվացքի մեքենան նախագծված և արտադրված է անվտանգության միջազգային նորմերին համապատասխան: Ուշադիր կարդացեք այս զգուշացումները, որոնք կազմված են ձեր անվտանգության նկատառումներից ելնելով:

Անվտանգության ընդհանուր դրույթներ

- Մեքենայի օգտագործումից հետո անպայման անջատեք այն էլեկտրական ցանցից և փակեք ջրամատակարարման ծորակը:
- Սարքը արտադրված է միայն տանը օգտագործելու համար:
- Լվացքի մեքենան նախատեսված չի սահմանափակ մտավոր (ներառյալ երեխաներին), ֆիզիկական կարողություններով օժտված կամ գիտելիքների և կյանքի փորձի բացակայության տեր անձանց, եթե նրանք չեն գտնվում հասկողության տակ և կամ տեղեկացված չեն սարքի օգտագործման մասին իրենց անվտանգությունը ապահովող անձի կողմից: Թույլի տվեք երեխաները խաղան մեքենայի հետ:
- Ձեռք մի տվեք մեքենային թաց ձեռքերով, ոտաբորիկ կամ խոնավ հագուստի մեջ:
- Մի քաշեք ցանցային մալուխից վարդակից հանելու համար, բռնեք խրոցից:
- Մի բացեք լվացող նյութերի բաշխիչ տարրան մեքենայի աշխատանքի ընթացքում:
- Մի դիպչեք հեռացվող ջրին՝ նրա ջերմաստիճանը կարող է շատ բարձր լինել:
- Կատեգորիկ արգելվում է դռնակը ուժով բացել՝ դա կարող է հանգեցնել դռնակի պատահական բացվելուց պահպանող մեխանիզմի փասմանը:
- Անսարքության դեպքում ոչ մի պարագայում ձեռք մի տվեք մեքենայի ներսի մասերին՝ փորձելով սարքել այն ինքնուրույն:
- Հետևեք, որ երեխաները չմտնան աշխատող մեքենային:
- Լվացքի ընթացքում մեքենայի դռնակը կարող է տաքանալ:
- Անհրաժեշտության դեպքում տեղաշարժեք մեքենան երկու կամ երեք հոգով չափազանց զգուշ: Երբեք մի տեղափոխեք մեքենան միայնակ, քանի որ այն շատ ծանր է:
- Լվացքի մեքենայի մեջ սպիտակեղենի բեռնումից առաջ հանոզվեք, որ թմբուկը դատարկ է:
- Լվացքի մեքենան նախատեսված չէ թույլ մտավոր, ֆիզիկական կամ զգայական կարողություններով օժտված կամ գիտելիքների և կյանքի փորձի բացակայության տեր անձանց, եթե նրանք չեն գտնվում հասկողության տակ և կամ տեղեկացված չեն սարքի օգտագործման մասին իրենց անվտանգությունը ապահովող անձի կողմից: Երեխաները պետք է գտնվեն հսկողության տակ լվացքի մեքենայի հետ խաղալու հնարավորությունը բացառելու նպատակով:

Խոտանում

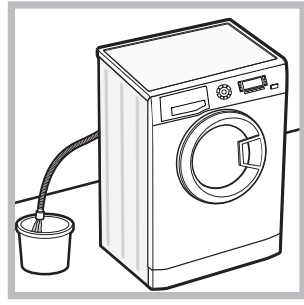
- Փաթեթավորման նյութերի վերացում՝ պահպանեք փաթեթավորման նյութերի վերացման գործող պահանջները:
- Համաձայն 2012/19/EU - WEEE Եվրոպական Հրահանգի էլեկտրական և էլեկտրոնային սարգավորումների խոտանման վերաբերյալ սարգավորումները չպետք է դնեն նետվեն քաղաքային աղբի հետ միասին: Եարքից դուրս եկած սարգերը պետք է առանձին հավաքվեն վերջիններիս խոտանման օպտիմալացման, ինչպես նաև շրջակա միջավայրի և առողջության անվտանգության նկատառումներից ելնելով: Բոլոր սարգերի վրա փակցված ջնջված աղբաման պայմանանշանը ծառայում է որպես հիշեցում դրանց առանձին խոտանման մասին: Սարգերի խոտանման մասին ավելի մանրամասն տեղեկություններ ստանալու համար օգտատերերը կարող են դիմել հաստուկ պետական կազմակերպություններ կամ խանութ:

Տեղափոխման և պահպանման պայմանները

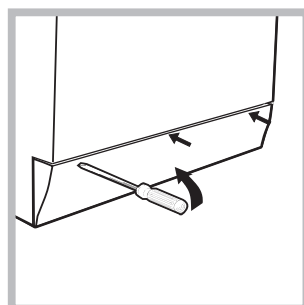
• Փաթեթավորած լվացքի մեքենան անհրաժեշտ է պահպանել 80%-ից ոչ ավելի հարաբերական խոնավության բնական օդափոխությամբ փակ տարածքներում: Եթե մեքենան երկար ժամանակ չի օգտագործվելու և պահպանվելու է չջեռուցվող տարացքում, անհրաժեշտ է մեքենայից ամբողջությամբ հեռացնել ջուրը: Մեքենայի տեղափոխելուց առաջ անհրաժեշտ է տեղադրել տեղափոխման պտուտակները իրենց միջադիրներով, որպեսզի բացառվի լվացքի մեքենայի բաքի փասումը: Մեքենան անհրաժեշտ է տեղափոխել ուղահայաց դիրքում ապահով ամրացնելով այն փակ ծածկով տրանսպորտային միջոցով: ԱՐԳԵԼՎՈՒՄ Է լվացքի մեքենան ենթարկել հարվածիչ բեռնավորման բեռնափոխադրման աշխատանքների ընթացքում:

Դռնակի վթարային բացում

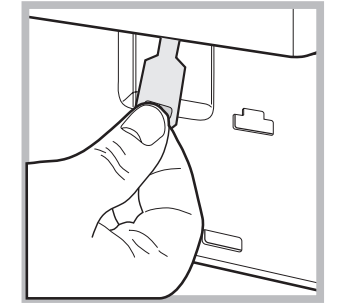
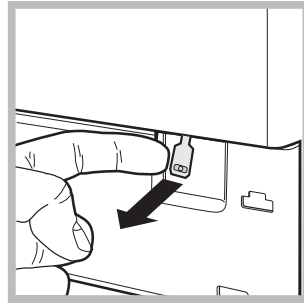
Եթե էլեկտրաէներգիայի անջատման պատճառով դռնակը հնարավոր չէ բացել, որպեսզի հանեք մաքուր սպիտակեղենը, վարվեք հետևյալ կերպ



1. վարդակից հանեք մեքենայի մալուխի խրոցը,
2. ստուգեք, որ ջրի մակարդակը մեքենայի դռնակից ցածր լինի, հակառակ դեպքում ջրի ավելցուկը ջրամուղ խողովակով թափեք դույլի մեջ, ինչպես նշված է գծագրում,



3. պտուտակի օգնությամբ հանեք մեքենայի առջևի վահանակը



4. գծագրում ցույց տրված ձևով դուրս քաշեք լեզվակը մինչև պլաստիկ բլոկավորող մանեկի ազատումը, հետո քաշեք այն ներքև և միառժամանակ բացեք դռնակը,
5. առջևի վահանակը տեղադրեք իր տեղը, մեքենային ամրացնելուց առաջ ստուգեք, որ կեղիկները մտնեն համապատասխան անցքի մեջ:

Տեխնիկական սպասարկում և խնամք

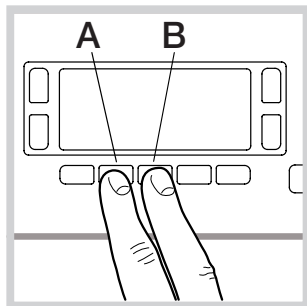
AM

Ջրի և էլեկտրականության անջատում

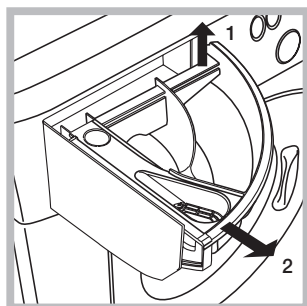
- Փակեք ջրամատակարարման ծորակը յուրաքանչյուր լվացքից հետո: Այդպիսով կպակասի է մեքենայի ջրատար համակարգի մաշվածությունը և վերացվում է ջրի արտահոսքի հնարավորությունը:
- Պարտադիր հանեք խրոցը վարդակից լվացքի մեքենան լվանալուց և տեխնիկական սպասարկումից առաջ:

Լվացքի մեքենայի խնամքը

- Մեքենայի արտաքին և ռետինե մասերը մաքրեք տաք օձառաջրով թրջած փափուկ կտորով: Մի օգտագործեք լուծիչներ կամ հղկիչ մաքրող նյութեր:
- Լվացքի մեքենան իր մեջ ներառում է ներքին դետալների «ԻՆՔՆԱՄԱՔՐՈՒՄ», որը պետք է իրականացնել առանց որևէ սպիտակեղենի Լվացքի ընթացքում որպես օգնող միջոց կարելի է օգտագործել լվացքող նրութեր (կեղտոտ լվացքին համապատասխան քանակի 10% չափով), կամ լվացքի մեքենայի մաքրման համար նախատեսված հատուկ նյութեր: Խորհուրդ է տրվում մեքենայի մաքրումը իրականացնել ամեն 40 փուլը մեկ: Ծրագրի մեկնարկի համար միաժամանակ սեղմեք A և B կոճակները և սեղմած պահեք 5 վարկյան (տես նկ.)
- Ծրագիրը կմեկնարկի և կտևի մոտ 75 րոպե: Փուլի դադարեցման համար սեղմեք ՄԵԿՆԱՐԿ/ԴԱԴԱՐ կոճակը:



Լվացող նյութերի բաշխիչ տարրայի խնամքը



Հրարձրացնելով և դուրս քաշելով հանեք բաշխիչ տարրան (տես գծագիրը): Լվացեք այն տաք ջրով: Այս գործընթացը պետք է կատարվի պարբերաբար:

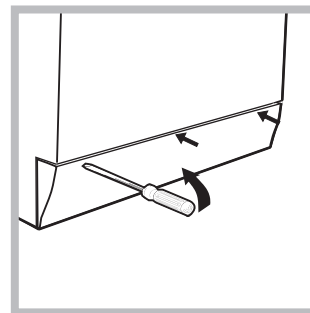
Մեքենայի դռնակի և թմբուկի խնամքը

- Յուրաքանչյուր լվածքից հետո մեքենայի դռնակը թողեք կիսաբաց թմբուկում տհաճ հոտերի և բորբոսի առաջացումից խուսափելու համար:

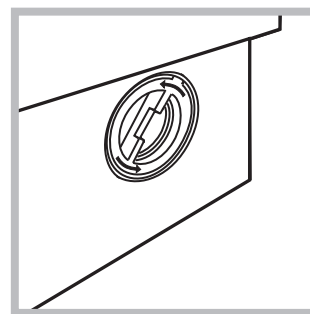
Մոլիչի խնամքը

Լվացքի մեքենան գինված է ինքնամաքրվող ջրահեռացման մոլիչով, որը չի պահանջում մաքրում կամ յուրահատուկ սպասարկում: Այնուամենայնիվ մանր իրերը (մետաղադրամներ, կոճակներ) կարող են պատահաբար ընկնել մոլիչը պաշտպանող պատյանի մեջ, որը գտնվում է դրա ներքևի մասում:

! Համոզվեք, որ լվացման փուլը ավարտված է, և անջատեք սարքը էլեկտրական ցանցից: Պատյանին հասնելու համար



1. հանեք լվացքի մեքենայի առջևի վահանակը պտուտակի միջոցով (տես գծագիրը),



2. պտտեք պականը, թեթևով այն ժամալաքին հակառակ ուղղությամբ (տես գծագիրը), քիչ քանակի ջրի հոսքը նորմալ երևույթ է,

3. մարակրկիտ մաքրեք պատյանի ներսը,
4. փականը ձգեք տեղը,
5. առջևի վահանակը տեղադրեք իր տեղը, մեքենային ամրացնելուց առաջ ստուգեք, որ կեռիկները մտնեն համապատասխան անցքի մեջ:

Ջրամատակարար խողովակի ստուգում

Ստուգեք խողովակը ոչ պակաս քան տարին մեկ անգամ: Ճաքերի և պատվածքների հայտնաբերման ժամանակ փոխեք այն. լվացքի ժամանակ ջրի ուժեղ ճնշումը կարող է բերել դրա անսպասելի պոկման:

! Երբեք մի օգտագործեք հնամաշ խողովակներ:

Եթե ձեր լվացքի մեքենան չի աշխատում:Նախքան Արտոնագրված սպասարկման կենտրոն դիմելը(տես.Արտոնագրված սպասարկում) ստուգեք կարելի է արդյոք վերացնել անսարքությունները, հետևելով հետևյալ հավելվածում բերված խորհուրդներին

Հայտնաբերված անսարքություն	Հնարավոր պատճառներ/Վերացման մեթոդներ
Լվացքի մեքենան չի միանում.	<ul style="list-style-type: none">Խրոցը միացված չէ վարդակին կամ վատ է միացված, ինչը չի ապահովում շփումՏանը անջատված է հոսանքը:
Լվացքի փուլը չի ակտիվանում.	<ul style="list-style-type: none">Վատ է փակված մեքենայի դռնակըՍեղմված չէ ՄԻԱՅՈՒՄ/ԱՆՋԱՏՈՒՄ կոճակըՍեղմված չէ ՄԵԿՆԱՐԿ/ԴԱԴԱՐ կոճակըՋրի մատուցման խողովակը փակ էԾրագրավորած է փուլի գործարկման հետաձգում
Լվացքի մեքենան ջրով չի լցվում	<ul style="list-style-type: none">Ջրամատակարարման խողովակը միացված չի ծորակինԽողովակը ծալված էՓակ է ջրի մատակարարման ծորակըՏանը ջուր չկաՋրմուղի ճնշումը բավականաչափ չէՍեղմված չի եղել ՄԵԿՆԱՐԿ/ԴԱԴԱՐ կոճակը
Լվացքի մեքենան սխալ է լցնում և թափում ջուրը.	<ul style="list-style-type: none">Ջրահեռացման խողովակը գտնվում է գետնի մակերևույթից 65 ցածր կամ 100 սմ բարձր (տես Տեղադրում).Ջրահեռացման խողովակի ծայրը գտնվում է ջրի մեջ (տես Տեղադրում).Պատի ջրահեռացումը չունի օդահեռացման խողովակ Եթե վերը նշված ստուգումներից հետո անսարքությունը չհեռացվի, պետք է պակել ջրամատակարար խողովակը, անջատել լվացքի մեքենան և դիմել Արտոնագրված Սպասարկման Կենտրոն: Եթե ձեր բնակարանը գտնվում է շենքի վերին հարկերում, ապա կարող են դիտվել սիֆոնային երևույթներ, դրա համար էլ լվացքի մեքենան սխալ է իրականացնում ջրամատակարարում և ջրի հեռացում:Այս խնդրի հեռացման համար վաճառքում կան հատուկ փականներ սիֆոնային երևույթների համար:
Լվացքի մեքենան չի թափում ջուրը և չի քամում սպիտակեղենը	<ul style="list-style-type: none">Ընտրված ծրագիրը չի նախատեսում ջրի հեռացում, որոշ ծրագրերի համար անհրաժեշտ է իրականացնել հավելյալ ջրահեռացումՋրահեռացման խողովակը ծալված է (տես. “Տեղադրում”).Կոյուղին խցանված է
Լվացքի մեքենան ուժեղ տատանվում է քամելու ժամանակ.	<ul style="list-style-type: none">Լվացքի մեքենայի տեղադրման ժամանակ թմբուկը սխալ է հակաբլոկավորված (տես Տեղադրում)Լվացքի մեքենան անհավասար է տեղադրված (տես. “Տեղադրում”).Մեքենան սեղմված է պատի և կահույքի արանքում (տես “Տեղադրում”)
Լվացքի մեքենայից ջրի արտահոսք.	<ul style="list-style-type: none">Վատ է ամրեցված մատակարար խողովակը (տես. “Տեղադրում”)Լվացող նյութերի բաշխիչը աղբոտված է: Բաշխիչի մաքրում (տես (տես. “Տեխնիկական սպասարկում և խնամք”)Վատ է ամրեցրած ջրահեռացման խողովակը (տես. “Տեղադրում”)
Հավելյալ ֆունկցիաների ցուցիչը և ՄԵԿՆԱՐԿ/ԴԱԴԱՐ ցուցիչը արագ թարթում է, էկրանին ցույց է տալիս շեղման կոդը (օկ. F-01, F-...).	<ul style="list-style-type: none">Անջատեք մեքենան և հանեք խրոցը վարդակից, սպասեք 1 րոպե և նորից միացրեք մեքենան:Եթե անսարքությունը չի հեռացվել, դիմեք Արտոնագրված Սպասարկման կենտրոն
Լվացքի ժամանակ չափից շատ փրփուր է առաջանում.	<ul style="list-style-type: none">Լվացող նյութը նախատեսված չի լվացքի մեքենայի համար (փաթեթի վրա պետք է նշված լինի «լվացքի մեքենայի համար» կամ «ձեռքի և մեքենայի լվացքի համար»)Լվացող նյութի քանակի չափազանցում

Սերվիսային սպասարկում

AM

Մենք հոգ ենք տանում մեր գնորդների մահին և աշխատում ենք սերվիսային սպասարկումը դարձնել առավել որոկյալ: Մենք մշտապես կատարելագործում ենք մեր ապրանքը, որպեսզի Ձեր շփումը տեխնիկայի հետ դարձնենք պարզ և հաճելի:

Տեխնիկայի նկատմամբ խնամք
Երկարացրեք շահագործման ժամկետը և իջեցրեք տեխնիկայի կոտրվելու հավանականությունը:

Ձեր տեխնիկայի առավել հեշտ, պարզ և արդյունավետ խնամքի համար օգտվեք Indesit Professional մասնագիտացված փոփոխություններից:

Indesit Professional արտադրվում է Իտալիայում, պահպանելով եվրոպական բարձր չափանիշները որակի, բնապահպանության և անվտանգության ասպարեզներում և ստեղծված են հաշվի առնելով տեխնիկա: Մանրամասներն իմացեք www.hotpoint-ariston.com կայքից «Сервис» բաժնից և հարցրեք Ձեր քաղաքի խանութներում:

Արտոնագրված սպասարկման կենտրոններ
Որպեսզի մեր սպառողներին մոտ լինենք, մենք ստեղծել ենք սպասարկման մեծ ցանց, որի հիմքում ընկած է ծառայության վարպետների բարձր պատրաստվածությունը, վարպետությունը և ազնվությունը: Այսօր նրա կազմում հաշվառվում է շուրջ 350 կենտրոններ Ռուսաստանի և ԱՊՀ-ի տարածքում:
Դրանց հետ կապվելու փոփոխություններ Դուք կարող եք գտնել սպասարկման վկայականի վրա և e www.hotpoint-ariston.com կայքի «Сервис» բաժնում:
Եթե Ձեզ պետք է դիմել սպասարկման կենտրոն
Ուշադրություն: Վերանորոգման ժամանակ պահանջեք օրիգինալ պահեստային մասերի օգտագործում:

- Նախքան Սպասարկման Ծառայության դիմելը.
- Ստուգեք հնարավոր չէ արդյոք ինքնուրույն վերացնել անսարքությունը (տես. «Անսարքություններ և դրանց հեռացման մեթոդներ»),
 - Մեքենայի անսարքությունը ստուգելու համար նորից մացրեք ծրագիրը,
 - Հակառակ դեպքում դիմեք Արտոնագրված սպասարկման կենտրոն երաշխիքի կտրոնի վրա նշված հեռախոսահամարով:

! Երբեք մի դիմեք չարտոնագրված սպասարկման կենտրոններ:

- Սպասարկման Ծառայության դիմելիս անհրաժեշտ է հայտնել.
- անսարքության տեսակը,
 - երաշխիքային կտրոնի համարը (սպասարկման գրքույկ, սպասարկման վկայական և այլն),
 - մեքենայի մոդելը (Mod.) և սերիական համարը (S/N), որոնք նշված են լվացքի մեքենայի հետևի վահանակի տեղեկատվական աղյուսակում:

Այլ օգտակար տեղեկություններ և նորություններ Դուք կարող եք գտնել www.hotpoint-ariston.com կայքում «Сервис» բաժնում:

Пайдалануу боюнча нускама

Кир жуугуч машина

KGZ

Кыргыз

VMSD 622

Мазмуну

Орнотуу, 38-39

Таңгагын чечүү жана тегиздөө
Суу түтүк жана электр тармагына туташтыруу
Жуунун биринчи циклы
Техникалык маалыматтар

Кир жуугуч машинаны сүрөттөө, 40-41

Башкаруу панели
Дисплей

Кир жуу циклын аткаруу тартиби, 42

Программалар жана функциялар, 43

Программалардын таблицасы
Кир жуу функциялары

Жуугуч заттар жана кирдин түрлөрү, 44

Жуугуч каражаттарды бөлүштүргүч
Кирди даярдоо
Атайын программалар
Кирди тең салмактоо тутуму

Сактык жана сунуштар, 45

Коопсуздукка карата жалпы талаптар
Утилизациялоо
Сактоо жана ташуу шарттары
Люкту кол менен ачуу

Техникалык тейлөө жана кам көрүү, 46

Сууну жана электр тогун өчүрүү
Кир жуугуч машинага кам көрүү
Жуугуч каражаттарды бөлүштүргүчкө кам көрүү
Люкка жана барабанга кам көрүү
Соркыскычка кам көрүү
Суу түтүк ийкем түтүгүн текшерүү

Бузуктар жана аларды жоюу методдору, 47

Сервистик тейлөө, 48

Hotpoint
ARISTON

EAC

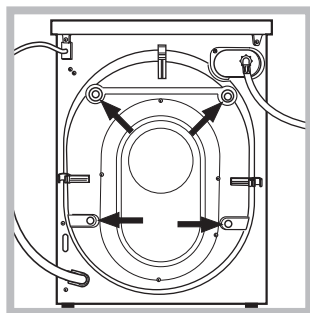
! Бул колдонмону сактап коюңуз. Ал жабдууну сатуу, берүү же жаңы багирге көчүү учурунда, жабдуунун жаңы ээси анын иштөөсүнүн жана тейлөөнүн эрежелери менен тааныша алуусу үчүн, кир жуугуч машина менен бирге комплектте болушу керек.

! Колдонмону жакшылап окуңуз: анда кир жуугуч машинаны орнотуу жана коопсуз пайдалануу боюнча маанилүү маалыматтар камтылган.

Таңгагын чечүү жана тегиздөө

Таңгагын чечүү

1. Кир жуугуч машинанын таңгагын чечиңиз.
2. Жабдуу ташуу убагында бузулбаганын текшериңиз. Бузулууларды аныктаганда – машинаны иштетпеңиз – дароо жеткирүүчү менен байланышыңыз.



3. Машинаны ташуу жана керүү процессинде коргоочу, машинанын арткы бөлүгүндө жайгашкан 4 бураманы чыгарыңыз (схеманы кара.).

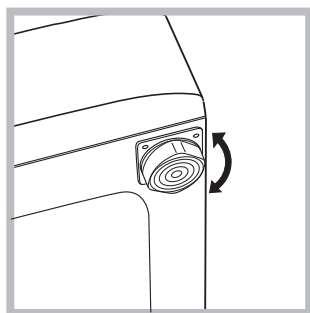
4. Тешиктерди сунушталуучу пластик тыгын менен жабыңыз.
5. Бардык деталдарын сактаңыз: алар кир жуугуч машинаны кийинки жолу ташууда Сизге керек болот.

! Балдардын таңгактоо материалдары менен ойноосуна жол бербейиз.

! Таңгак жана анын айрым элементтери тамак менен байланыштыруу үчүн арналган эмес.

Тегиздөө

1. Кир жуугуч машинаны тегиз жана бекем полго ал дубалга, эмерекке жана башка предметтерге тийбегендей орнотуңуз.



2. Машинаны орунга орноткондон кийин алдыңкы буттарын айлантуу аркылуу анын туруктуу абалын жөндөңүз (сүрөттү кара.). Бул үчүн алгач контргайканы бошотуңуз, жөнгө салууну аяктагандан кийин контргайканы бураңыз.

Машинаны орунга орноткондон кийин деңгээл боюнча корпусун жогорку капкагы-

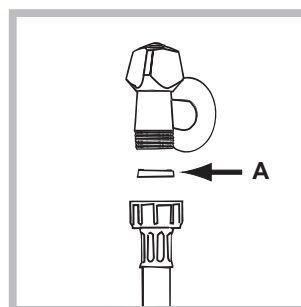
нын горизонталдуулугун текшериңиз, горизонталдын жантаюусу 2° көп болбошу керек.

Жабдууну туура тегиздөө машина иштеп жаткан убактагы чурулдоодон, вибрациядан жана жылуудан алыс болууга жардам берет.

Эгерде кир жуугуч машина килем төшөлгөн полдо турса, анын негизи килемден жогору турганын текшериңиз. Болбосо желдетүү кыйындайт же таптакыр мүмкүн болбой калат.

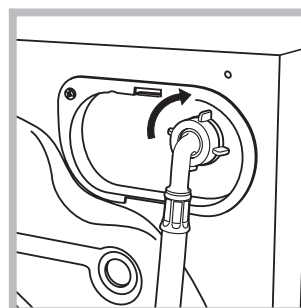
Суу түтүк жана электр тармагына туташтыруу

Суу куюучу ийкем түтүгүн туташтыруу



Суу куюучу ийкем түтүгүн туташтыруу
1. А төшөмүн суу куюучу ийкем түтүгүнүн учуна коюңуз жана аны 3/4 дюйм сай тешиги менен муздак суу түтүгүнүн чыгуусуна бурап бекитиңиз (сүрөттү кара.).

Туташтыруу алдында суу түтүк кранын ачыңыз жана кир сууну агызыңыз.



2. Суу куюучу ийкем түтүгүн кир жуугуч машинанын оң жагындагы арткы жогорку бөлүгүндө жайгашкан суу кабылдагычка бурап, кир жуугуч машинага туташтырыңыз (сүрөттү кара.).

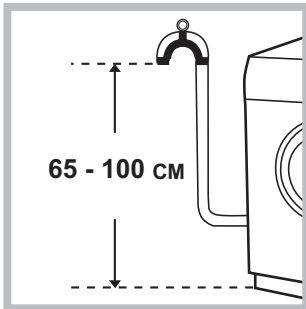
3. Ийкем түтүк оролуп калбаганын жана кысылбаганын текшериңиз.

! Суунун басымы Техникалык мүнөздөмөлөрдүн таблицасында көрсөтүлгөн маанилердин чегинде болушу керек (39-бетти кара).

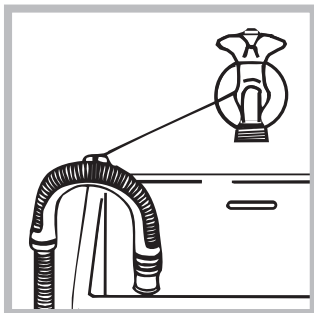
! Эгерде суу түтүк ийкем түтүгүнүн узундугу жетишсиз болсо, Авторлоштурулган тейлөө борборуна кайрылыңыз.

! Эч качан пайдалануудан чыккан ийкем түтүктү пайдаланбаңыз.

Суу төгүүчү ийкем түтүктү туташтыруу



Суу төгүүчү ийкем түтүктү ийбей туруп, полдон 65-100 см бийиктикте жайгашкан суу төгүүчү кубур түтүккө каарга же дубалдагы суу төккүчкө туташтырыңыз,



же ийкем түтүктүн учун кранга багыттагычты бекитип, раковинанын же ваннанын четине илиңиз (схеманы кара). Суу төгүүчү ийкем түтүктүн бош учу сууга салынбашы керек.

! Узартылган ийкем түтүктү колдонуу сунушталбайт. Узартуу зарыл болгондо анын диаметри түп нуска ийкем түтүктүкүндөй болушу керек жана жана анын узундугу 150 смдан ашпашы керек.

Электр тармагына туташтыруу

Буюмду розеткага туташтыруу алдында төмөндөгүлөрдү текшерүү керек:

- тармактык розетка жердетилип жана нормативдерге ылайык келиши керек;
 - тармактык розетка Техникалык дайындар таблицасында көрсөтүлгөн, кир жуугуч машинанын максималдуу кубаттуулугуна эсептелиши керек (капталдагы таблицаны кара.)
 - электр азыктандыруунун чыңалуусу Техникалык дайындар таблицасында көрсөтүлгөн, маанилерге шайкеш келиши керек (капталдагы таблицаны кара.)
 - тармактык розетка кир жуугуч машинанын штепселдик айрысы менен сыйышуусу керек.
- Болбосо тармактык розетканы же штепселдик айрыны алмаштыруу керек.

! Кир жуугуч машинаны бастырманын алдына болсо дагы, көчөгө орнотууга болбойт, анткени аны жаандын жана чагылгандын таасирине кабылтуу коркунучтуу болуп саналат.

! Кир жуугуч машина тармактык розеткага жетүү мүмкүндүгү бош болгондой жайгашуусу керек.

! Узарткычтарды жана үчтүктөрдү пайдаланбаңыз.

! Буюмдун тармактык кабели бүгүлбөшү же кысылбашы керек.

! Тармактык кабелди алмаштырууну ыйгарым укуктуу техниктер гана ишке ашыра алышат.

Көңүл буруңуз! Өндүрүүчү компания жогоруда сүрөттөлгөн эрежелерди сактабоо учурунда өзүнөн бардык жоопкерчиликти алат.

Жуунун биринчи циклы

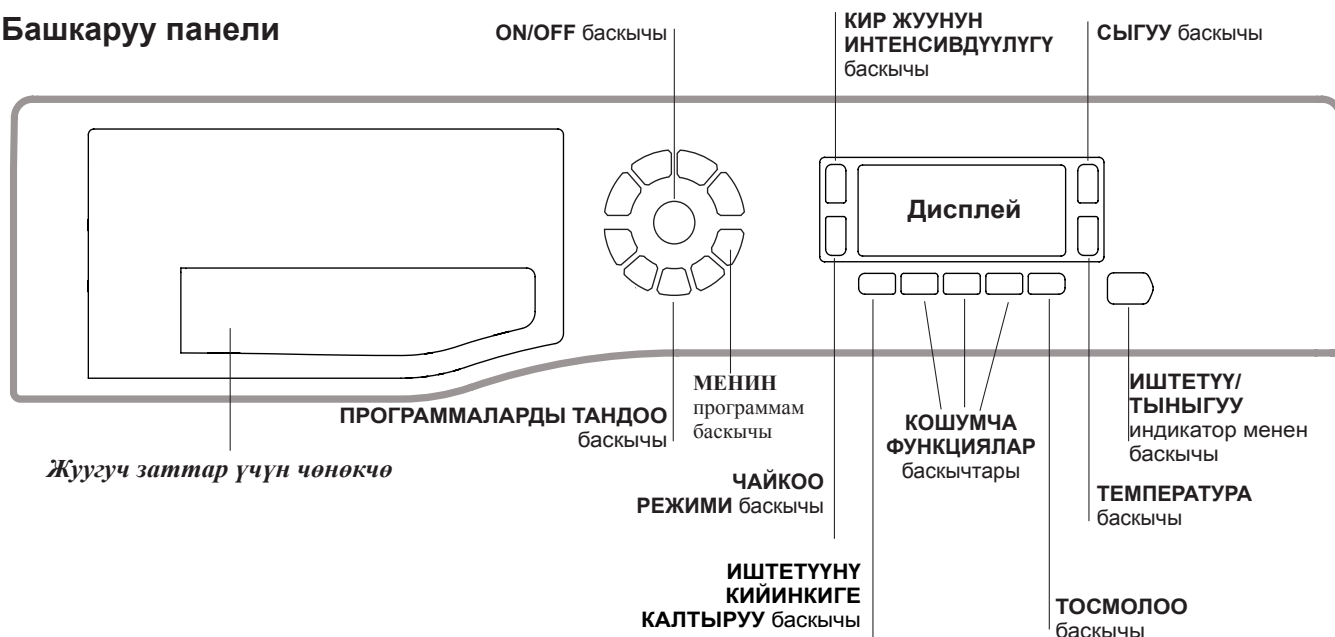
Орнотууну аяктагандан кийин, пайдалануунун алдында кир жуучу порошок менен, бирок кир кийим жок, “АВТОТАЗАЛОО” программасы боюнча кир жуунун бир циклын жүргүзүү керек (“Кир жуугуч машинага кам көрүүнү” кара).

Техникалык маалыматтар	
Модел	VMSD 622
Өндүрүүчү өлкө	Россия
Габариттик өлчөмдөр	туурасы 59,5 см. бийиктиги 85 см. тереңдиги 42,5 см.
Сыйымдуулугу	1ден 6 кг чейин
Электр азыктандыруунун чыңалуусунун номиналдык мааниси же чыңалуунун диапозону	220-240 V ~
максималдуу кубаттуулук	1850 W
Электр тогунун түрүнүн шарттуу белгиси же өзгөрмө токтун номиналдуу жыштыгы	50 Hz
Электр тогуна урунудан коргоо классы	I коргоо классы
Суу түтүк туташуусу	максималдуу басым 1 МПа (10 бар) минималдуу басым 0,05 МПа (0,5 бар) барабандын сыйымдуулугу 40 литр
Сыгуунун ылдамдыгы	Мүнөтүнө 1200 айланууга чейин
EN 60456 Директивасына ылайык башкаруу программасы	2 программа; температура 60°C (баскычты 2 жолу басуу); жүктөө 6 кг кир
  	Бул буюм Европа Коомдоштугунун төмөндөгү Директиваларына шайкеш келет: - EMC - 2014/30/EU (Электр магниттик шайкештик); - LVD - 2014/35/EU (Төмөнкү чыңалуу) - 2012/19/EU (WEEE)
Нымдан коргоого ээ болбогон, төмөнкү вольттуу жабдуудан тышкары, коргоочу кабык менен камсыздануучу, катуу бөлүкчөлөрдүн жана нымдын түшүүсүнөн коргоо деңгээли: IPX4	
Бул техниканы өндүрүү датасын төмөндөгүдөй түрдө, штрих-код астында жайгашкан серия номеринен алууга болот (S/N XXXXXXXXX)	- S/N 1-саны жылдын акыркы санына туура келет, - S/N 2 жана 3-саны – ирет номери боюнча жылдын айына. - S/N 4 жана 5-сандары – күн.
Энергияны керектөө классы	A


Кир жуугуч машинаны сүрөттөө

KGZ

Башкаруу панели



Жуугуч заттар үчүн чөпөкчөлөр: жуугуч заттарды жана кошулмаларды жүктөө үчүн ("Жуугуч заттар жана кир кийимдин түрлөрү" кара.).


ОН/OFF баскычы : машинаны күйгүзүү же өчүрүү үчүн бул баскычты тез басыңыз. Сейрек жашыл түс менен бүлбүлдөгөн, ИШТЕТҮҮ/ТЫНЫГУУ индикатору машина күйгүзүлгөнүн түшүндүрөт. Кир жуу процессинде кир жуугуч машинаны өчүрүү үчүн баскычты болжол менен 3 секунд басып кармап туруу керек. Кыска же капысынан басып алуу машинаны өчүрүүгө алып келбейт. Машинаны кир жуу процессинде өчүрүү учурунда учурдагы цикл токтотулат.


ПРОГРАММАЛАРДЫ ТАНДОО ТУТКАСЫ: керектүү программаны тандоо үчүн кызмат кылат ("Программалардын таблицасын" кара).


МЕНИН Программма баскычы: циклды жана сиз персоналдаштырган программаларды сактоо үчүн бул баскычты басып кармап туруңуз. Мурда сакталган циклды чакыруу үчүн МЕНИН Программма баскычын басыңыз.



КОШУМЧА ФУНКЦИЯЛАР баскычтары: сизге керектүү функцияны тандоо үчүн баскычты басыңыз. Дисплейде тийиштүү индикатор күйөт.


КИР ЖУУНУН ИНТЕНСИВДҮҮЛҮГҮ  баскычы: кир жуунун каалаган интенсивдүүлүгүн тандоо үчүн басыңыз.


ЧАЙКОО РЕЖИМИ баскычы. : чайкоонун керектүү режимин тандоо үчүн басыңыз.

СЫГУУ баскычы : сыгуунун ылдамдыгын кыскартуу же толук жокко чыгаруу үчүн бул баскычты басыңыз – мааниси дисплейде көрсөтүлөт

ТЕМПЕРАТУРА баскычы : Температураны азайтуу же толук жокко чыгаруу үчүн бул баскычты басыңыз: мааниси дисплейге чыгарылат.

ТОСМОЛОО баскычы : башкаруу консолун тосмолоону күйгүзүү үчүн баскычты болжол менен 2 секунд басып кармап туруңуз. Күйгөн  символу башкаруу консолу тосмолонгонун түшүндүрөт. Мындай жол менен программа капыстан, өзгөчө үйдө балдар болгондо өзгөртүлүшү мүмкүн эмес. Башкаруу консолун тосмолоону өчүрүү үчүн баскычты болжол менен 2 секунд басып туруңуз.

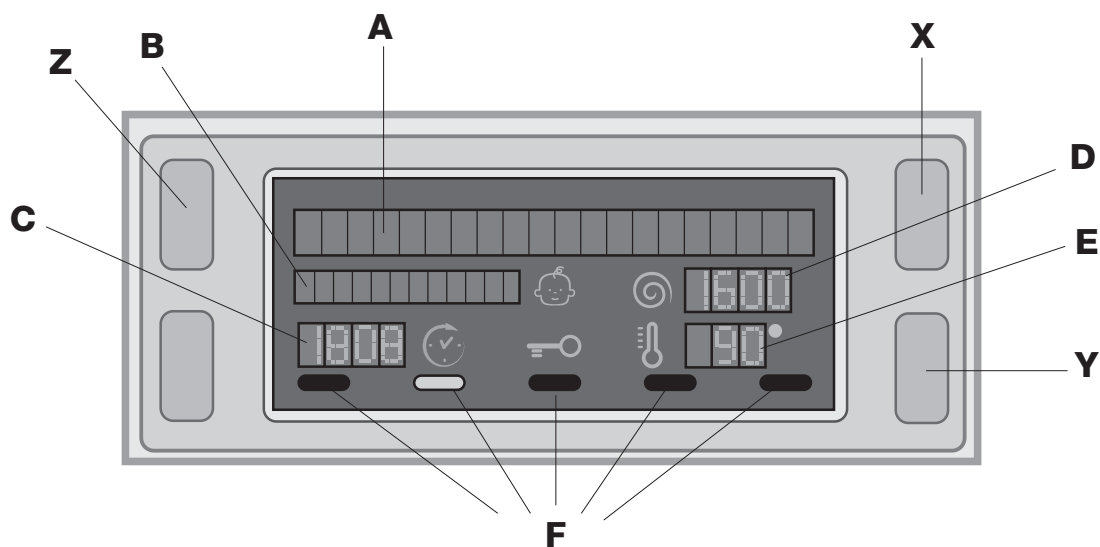
ИШТЕТҮҮНҮН КИЙИНКИГЕ КАЛТЫРУУ баскычы : тандалган программаны иштетүүнү кармоо убактысын программалоо үчүн бул баскычты басыңыз. Кармоо убактысы дисплейде көрсөтүлөт.

ИШТЕТҮҮ/ТЫНЫГУУ индикатор менен баскыч: жашыл индикатор сейрек бүлбүлдөгөндө, кир жуу циклын иштетүү үчүн баскычты басыңыз. Циклды иштеткенден кийин индикатор бүлбүлдөбөй калат. Кир жууну токтотуу үчүн кайрадан бул баскычты басыңыз; индикатор кызгыл сары түс менен күйөт. Эгерде  символу күйбөсө, машинанын люгун ачууга болот. Кир жууну ал токтотулган учурдан тартып улантуу үчүн, кайрадан бул баскычты басыңыз.

Күтүү режим

Бул кир жуугуч машина электр энергиясын үнөмдөө боюнча жаңы нормативдердин талаптарына жооп берет, машина 30 мүнөт тургандан кийин күйө турган, автоматтык түрдө өчүү тутуму (энергияны сактоо режим) менен себилденген. КҮЙ/ӨЧҮР баскычын бир жолу басыңыз жана машина кайра күйгөнчө күтө туруңуз.

Дисплей



Дисплей машинаны программалоо үчүн кызмат кылат жана пайдалануучуга көптөгөн маалыматтарды берет.

Жогору жактагы **A** жана **B** саптарында кир жуунун тандалган программасы, кир жуунун учурдагы фазасы жана программаны аткаруу жөнүндө бардык маалыматтар көрсөтүлөт.

C сабында кир жуунун учурдагы циклынын аягына чейин калган убакыт жана эгерде ИШТЕТҮҮНҮ КАРМОО тапшырылса, тандалган программаны иштетүүгө чейин калган убакыт көрсөтүлөт.

D сабында машина тандалган программана жараша аткара ала турган, сыгуу ылдамдыгынын максималдуу мааниси көрсөтүлөт; эгерде тандалган программа сыгууну карабаса, бул сап күйбөйт.

E сабында тандалган программага жараша тандоого боло турган температуранын максималдуу мааниси көрсөтүлөт; эгерде тандалган программа температураны тескөөнү карабаса, бул сап күйбөйт.

F индикаторлору функцияларга тиешелүү жана тандалган функция тапшырылган программа менен шайкеш келгенде күйөт.

Тосмолонгон люк символу

Күйгөн символ люкту тосмолоону түшүндүрөт. Люкту ачуунун алдында бузулуулардан алыс болуу үчүн, символ өчкөнгө чейин күтө туруу керек.

ЭСКЕРТҮҮ: Эгерде КИЙИНКИГЕ КАЛТЫРЫЛГАН ИШТЕТҮҮ функциясы күйгүзүлсө, люкту ачууга болбойт. Бул үчүн машинаны ИШТЕТҮҮ/ТЫНЫГУУ баскычынын жардамы менен тыныгуу режимине которуу керек


! Машинаны биринчи жолу күйгүзүүдө тилди тандоо талап кылынат жана дисплей автоматтык түрдө тилди тандоо менюсунун бетин көрсөтөт.



Керектүү тилди тандоо үчүн **X** жана **Y** баскычтарын басыңыз, тандоону ырастоо үчүн **Z** баскычын басыңыз.

Эгерде тилди алмаштыруу талап кылынса, машинаны өчүрүңүз, **X**, **Y**, **Z** баскычтарын бир убакта басыңыз үн сигналына чейин күтө туруңуз, тилди тандоо менюсү ачылат

Кир жуу циклын аткаруу тартиби


KGZ

- 1. МАШИНАНЫ КҮЙГҮЗҮҮ ТАРТИБИ** , баскычын басыңыз; ИШТЕТҮҮ/ТЫНЫГУУ индикатору сейрек жашыл түс менен бүлбүлдөйт.
- 2. КИРДИ ЖҮКТӨӨ.** Машинанын люгун ачыңыз. Кийинки беттеги программалардын таблицасында көрсөтүлгөн, максималдуу уруксат берилген салмактан ашырбай, барабанга кир кийимди жүктөнүз.
- 3. ЖУУГУЧ ЗАТТАРДЫ ДОЗАЛОО.** Дозаторду чыгарыңыз жана “Жуугуч заттар жана кирдин түрлөрү” бөлүмүндө сүрөттөлгөндөй, жуугуч каражатты атайын ченөкчөлөргө салыңыз.
- 4. ЛЮКТУ ЖАБЫҢЫЗ.**
- 5. ПРОГРАММАНЫ ТАНДОО.** Керектүү программаны тандоо үчүн ПРОГРАММАЛАРДЫ ТАНДОО баскычтарынын бирин басыңыз. Программанын аталышы дисплейде пайда болот. Программа менен бирге өзгөртүлүшү мүмкүн болгон, температура жана сыгуу ылдамдыгы көрсөтүлөт. Дисплейде бул циклдын узактыгы көрсөтүлөт.
- 6. КИР ЖУУ ЦИКЛЫН ПЕРСОНАЛДАШТЫРУУ.** Тийиштүү баскычтарды басыңыз:


емператураны жана/же сыгуу ылдамдыгын өзгөртүү тартиби. Машина автоматтык түрдө тандалган программа үчүн каралган максималдуу температураны жана сыгуу ылдамдыгын белгилейт, бул маанилер көбөйтүлүшү мүмкүн эмес:  баскычынын жардамы менен температураны муздак сууда жууганга чейин акырындык менен азайтууга болот (Дисплейде “OFF” символу күйөт)  баскычынын жардамы менен сыгуу ылдамдыгын аны жокко чыгарууга чейин акырындык менен азайтууга болот (Дисплейде “OFF” символу күйөт). Бул баскычтарга дагы бир жолу басууда максималдуу уруксат берилген маанилер кайтып келет.

! Артыкчылык: 2-60°-программаны тандоодо температура 90° чейин көбөйтүлүшү мүмкүн.

Иштетүүнү кармоону программалоо.

Тандалган программаны иштетүүнү кармоону программалоо үчүн кармоонун керектүү маанисин алганга чейин тийиштүү баскычты басыңыз . Иштетүүнү кармоону токтотуу үчүн баскычты дисплейде “OFF” жазуусу пайда болгонго чейин басыңыз.

Кир жуунун керектүү интенсивдүүлүгүн кантип тапшыруу керек.

 баскычы кийимдин кирдөө деңгээлине жана кир жуунун керектүү интенсивдүүлүгүнө жараша кир жууну оптималдаштырууну шарттайт.

Кир жуу программасын тандаңыз, цикл азыраак кирдеген кийим үчүн оптималдаштырылган «**НОРМАЛЬНАЯ**» режимин автоматтык түрдө тандайт (тандоо “Жүн” циклы үчүн жараксыз, ал «**ДЕЛИКАТНАЯ**» режимин автоматтык түрдө тандайт). Абдан кирдеген кийим үчүн «**СУПЕРСТИРКА**» режимин тапканга чейин  баскычын басыңыз. Бул режим циклдын баштапкы фазасында көп өлчөмдөгү сууну пайдалануунун жана интенсивдүү механикалык кыймылдын аркасында жогорку натыйжалуу кир жууну камсыздайт, ошондой эле сиңип калган тактарды кетирүү үчүн кызмат кылат. Агарткычы менен, ошондой эле ансыз дагы пайдаланылышы мүмкүн. Агарткыч менен пайдаланууда 1-дозаторго сунушталуучу 4-дозаторду салыңыз. Борборундагы стерженде көрсөтүлгөн “**max.**” деңгээлден ашырбаныз (44-беттеги схеманы кара). Азыраак кирдеген кийим үчүн же кирди кылдат жуу үчүн «**ДЕЛИКАТНАЯ**» режимин тандаганга чейин  баскычын басыңыз. Цикл кылдат кийимди жуунун мыкты жыйынтыктарын камсыздоо үчүн механикалык аракетти кыскартат.

Кантип чайкоо режимин тапшырууга болот

Кошумча  функция сезгич тери үчүн чайкоонун керектүү режимин тандоону шарттайт. Баскычты биринчи жолу басууда «**ДОП. ПОЛОСКАНИЕ**» режими тапшырылат, ал жуугуч заттын калдыктарын кетирүү үчүн, чайкоонун стандарттуу циклынан тышкары кошумча чайкоону тандоону шарттайт. Баскычты басууга жараша чайкоонун стандарттуу циклынан тышкары чайкоонун кошумча режимин тандоону шарттаган, «**ЧУВСТВИТЕЛЬНАЯ КОЖА**» режими тапшырылат, бул сезгич тери үчүн сунушталат. Баскычты үчүнчү жолу басууда стандарттуу циклдын чайкоосуна кошумча 3 чайкоону тандоону шарттаган, «**АНТИ - АЛЛЕРГИЯ**» режими тапшырылат. Эгерде бул кошумча функция 40°C температурасы менен программаларда активдешсе, ал мышыктын жана иттин жүнү жана чаң сыяктуу негизги аллергияларды кетирүүнү шарттайт, 40°Стан жогору температурадагы программаларда аллергиялардан коргоонун мыкты деңгээлине жетишилел. «**ПОЛОСКАНИЕ**» режимине кайтуу үчүн баскычты кайра басыңыз. Эгерде бул тескөөнү тапшыруу же өзгөртүү мүмкүн эмес болсо, дисплейде “**ТАНДАЛГАН ЭМЕС**” же “**ӨЗГӨРҮҮСҮЗ**” чагылдырылат


Циклдын параметрлерин өзгөртүү.


- Функцияны күйгүзүү үчүн баскычты басыңыз; Дисплейде тийиштүү жарык индикатору күйөт.
- Функцияны өчүрүү үчүн баскычты кайра басыңыз; Дисплейде тийиштүү жарык индикатору өчөт.

! Эгерде тандалган функция тапшырылган программа менен шайкеш келбесе, күңүрт түс менен тийиштүү жарык индикатору бүлбүлдөйт, мындан тышкары мындай шайкеш келбестик жөнүндө үн сигналы (3 сигнал) эскертет, ал эми дисплейде “**ТАНДАЛГАН ЖОК**” жазуусу пайда болот.

! Эгерде тандалган функция башка, мурда тапшырылган кошумча функция менен шайкеш келбей турган болуп саналса, дисплейде “**ТАНДАЛГАН ЖОК**” жазуусу пайда болот, функцияны активдештирүү мүмкүн болбойт.

! Кошумча функциялар машинанын сунушталган жүктөмүн жана/же циклдын узактыгын өзгөртө алат.

- 7. ПРОГРАММАНЫ ИШТЕТҮҮ. ИШТЕТҮҮ/ТЫНЫГУУ** баскычын басыңыз: Тийиштүү индикатор жашыл түс менен күйөт жана люк тосмолоодон чыгарылат (ЛЮК ТОСМОЛОНДУ  символу күйөт). Циклды аткаруу процессинде программаны өзгөртүү үчүн машинаны ИШТЕТҮҮ/ТЫНЫГУУ баскычынын жардамы менен тыныгуу режимине которуңуз (ИШТЕТҮҮ/ТЫНЫГУУ баскычы кызгыл сары түс менен сейрек бүлбүлдөйт). Андан кийин жаңы циклды тандаңыз жана кайрадан ИШТЕТҮҮ/ТЫНЫГУУ баскычын басыңыз. Эгерде циклды иштеткенден кийин люкту ачуу талап кылынса, ИШТЕТҮҮ/ТЫНЫГУУ баскычын басыңыз. ЛЮК ТОСМОЛОНДУ  индикатору өчкөндөн кийин люкту ачууга болот. Программаны ал токтотулган учурдан тартып улантуу үчүн кайрадан ИШТЕТҮҮ/ТЫНЫГУУ баскычын басыңыз.
- 8. ПРОГРАММАНЫ АЯКТОО.** Дисплейде «**ЦИКЛДЫН АЯГЫ**» билдирүүсү менен көрсөтүлөт. ЛЮК ТОСМОЛОНДУ  символу өчүрүлгөндөн кийин, люкту ачууга болот. Люкту ачыңыз, кирди алыңыз жана машинаны өчүрүңүз.

! Иштетилген циклды токтотуу талап кылынса,  баскычын бир нече секунд басып кармап туруңуз. Цикл токтойт жана машина өчөт.

Программалардын таблицасы

программалар	Программаны сүрөттөө	Макс.темп (С)	Макс. ылдамдык (айл./мүн.)	Жуугуч каражаттар			Макс. жүктөм (кг)	Циклдын узактыгы	
				Алдын ала жуу	Жуу	Чайкагыч			
КУНУМДУК									
1	ТАК КЕТИРҮҮ	40°	1200	-	●	●	3	Кир жуу программасынын узактыгын дисплей боюнча текшерүүгө болот.	
2	ПАХТА АЛДЫН АЛА (баскычты 1 жолу басуу): абдан кирдеген ак кийим.	90°	1200	●	●	●	6		
2	ПАХТА (1) (баскычты 2 жолу басуу): абдан кирдеген ак жана бекем боелгон түстөгү кийим	60° (Max 90°)	1200	-	●	●	6		
2	ПАХТА (2) (баскычты 3 жолу басуу): абдан кирдеген ак жана кылдат түстөгү кийим	40°	1200	-	●	●	6		
3	СИНТЕТИКА (баскычты 1 жолу басуу): Азыраак кирдеген бекем боелгон түстүү кийим	60°	1000	-	●	●	3		
3	СИНТЕТИКА (баскычты 2 жолу басуу): Азыраак кирдеген бекем боелгон түстүү кийим	40°	1000	-	●	●	3		
АТАЙЫН									
4	ЫКЧАМ ЖУУ 60" (баскычты 1 жолу басуу): азыраак кирдеген кийимди тез сергитүү үчүн (жүн, жибек жана колго жуулучу буюмдар үчүн эмес)	60°	1200	-	●	●	3,5		
4	ЫКЧАМ ЖУУ 30" (баскычты 2 жолу басуу): азыраак кирдеген кийимди тез сергитүү үчүн (жүн, жибек жана колго жуулучу буюмдар үчүн эмес)	30°	800	-	●	●	3		
M МЕНИН Программ: Машинанын эштутумуна каалаган кир жуу программасын киргизүүнү шарттайт.									
6	БУУ МЕНЕН СЕРГИТҮҮ	-	-	-	-	-	1		
КОШУМЧА									
7	ШЕЙШЕП	60°	1200	-	●	●	6		
8	ЖҮН (баскычты 1 жолу басуу): жүн, кашемир ж.б. үчүн	40°	800	-	●	●	1		
8	КЫЛДАТ ЖУУ (баскычты 2 жолу басуу)	30°	0	-	●	●	0,5		
	СЫГУУ (баскычты 1 жолу басуу)	-	1200	-	-	-	6		
	ЧАЙКОО (баскычты 2 жолу басуу)	-	1200	-	-	●	6		
	СЫГУУ (баскычты 3 жолу басуу)	-	0	-	-	-	6		

Дисплейде көрсөтүлгөн же нускамаларда көрсөтүлгөн циклдын узактыгы стандарттуу шарттардын негизинде жасалган эсептөө болуп саналат. Иш жүзүндөгү узактык берүүдөгү суунун температурасы жана басымы, бөлмөнүн температурасы, жуугуч каражаттын өлчөмү, жүктөлгөн кирдин өлчөмү жана түрү, кирди тең салмактоо, тандалган кошумча функциялар сыяктуу көптөгөн факторлорго жараша өзгөрөт.

Бардык тестирлөө институттары үчүн:

- 1) EN 60456 Директивасына ылайык башкаруу программалары: 60°C температурасы менен 2 программасын тапшырыңыз (баскычты 2 жолу басуу).
- 2) Пахта кийим үчүн узун программа: 40°C температурасы 2 программасын тапшырыңыз (баскычты 3 жолу басуу).

Кир жуу функциялары

! Эгерде тандалган функция тапшырылган программа менен шайкеш келбесе, күңүрт түс менен тийиштүү жарык индикатору бүлбүлдөйт, мындан тышкары мындай шайкеш келбестик жөнүндө үн сигналы (3 сигнал) эскертет, ал эми дисплейде "ТАНДАЛГАН ЖОК" жазуусу пайда болот.

! Эгерде тандалган функция башка, мурда тапшырылган кошумча функция менен шайкеш келбей турган болуп саналса, дисплейде "ТАНДАЛГАН ЖОК" жазуусу пайда болот, функцияны активдештирүү мүмкүн болбойт.

Ыкчам жуу

Бул функцияны тандоодо программанын узактыгы тандалган программага жараша 50%га кыскарат, ошол эле убакта сууну жана электр энергиясын үнөмдөөнү камсыздайт. Бул программаны өтө кирдебеген кийим үчүн пайдаланыңыз.

БУУ ФУНКЦИЯСЫ

Бул функцияны тандоодо бууну бөлүп чыгаруунун эсебинен кир жуунун натыйжалуулугу жогорулайт, ал циклдын процессинде кездемеде мүмкүн болуучу бактерияларды өлтүрөт, ошол эле убакта аларды жууйт. Кирди кир жуугуч машинанын барабанына жүктөнүз, шайкеш келген программаны тандаңыз жана «» функциясын тандаңыз.

! Кир жуугуч машинанын иштөө процессинде люк буудан улам тердеши мүмкүн.

Эко Жуу

Эко Жуу функциясы кир жуу үчүн сууну жылытуунун зарылчылыгы жоктугунун эсебинен энергияны үнөмдөөнү шарттайт – артыкчылык курчап турган чөйрө үчүн дагы, ошондой эле электр энергиясынын эсеби үчүн дагы баа жеткис. Чындыгында, күчөтүлгөн аракет жана сууну оптималдуу керектөө стандарттуу циклдын ошол эле узактыгында мыкты жыйынтыкты кепилдейт. Натыйжалуу жуу үчүн суюк жуугуч каражатты пайдалануу сунушталат.

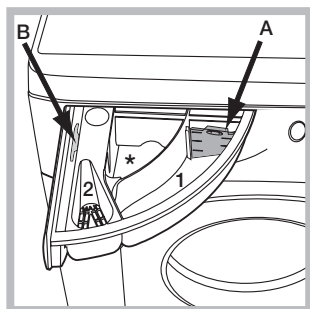
Жуугуч заттар жана кирдин түрлөрү

KGZ

Жуугуч каражаттарды бөлүштүргүч

Кир жуунун жакшы жыйынтыгы жуугуч заттарды туура дозалоодон дагы көз каранды болот: ашыкча жуугуч заттар натыйжалуу жууну кепилдебейт, тескерисинче, кир жуугуч машинанын ичинде кеберлердин пайда болушун жана курчап турган чөйрөнүн булганышын шарттайт.

! Колго жууганга арналган жуугуч каражаттарды пайдаланбаңыз, анткени алар өтө көп көбүк чыгарат.



Бөлүштүргүчтү чыгарыңыз жана ага жуугуч каражатты же кошулмаларды төмөндөгүдөй тартипте салыңыз.

! Жуугуч каражаттарды борбордук лотокко салбаңыз (*).

1-бөлүк: алдын ала жуу үчүн жуугуч каражат (порошок)

2-бөлүк: кир жуу үчүн жуугуч каражат (порошок же суюк)

Суюк жуугуч затты пайдаланган учурда туура дозалоо үчүн **A** дозаторун пайдалануу сунушталат. Кир жуучу порошокту пайдалануу үчүн дозаторду **B** бөлүгүнө салыңыз.

3- бөлүк: кошулмалар (чайкагыч ж.б.)

Чайкагычты бөлүктүн торунан жогору куйбаңыз.

Кирди даярдоо

- Кирди төмөндөгү белгилери боюнча бөлүңүз:
 - кездеменин түрү / этикеткадагы белги.
 - түс: түстүү кирди ак кирден бөлүңүз.
- Чөнтөктөн бардык предметтерди чыгарыңыз жана топчуну текшериниз.
- Кургак кирдин салмагын көрсөтүүчү, “Программалардын таблицасында” көрсөтүлгөн мааниден ашырбаңыз.

Кир канча салмакта болот?

- 1 шейшеп 400-500 гр.
- 1 жаздык тыш 150-200 гр.
- 1 дастаркон 400-500 гр.
- 1 халат 900-1200 гр.
- 1 сүлгү 150-250 гр.

Атайын программалар

Так кетируү: абдан кир кийимди жуу үчүн **1**-программа. Программа стандарттуудан жогору кир жуу деңгээлин камсыздайт (**A** деңгээли). Ар кандай түстөгү кийимди жууганда бул программаны пайдаланбаңыз. Кир жуучу порошокту пайдалануу сунушталат. Сиңип калган тактар үчүн аларды атайын кошулмалары менен тазалоо сунушталат.

БУУ МЕНЕН СЕРГИТҮҮ: Бул программа жагымсыз жыттарды кетирип жана кездемени жумшак кылып (1 кг, болжол менен 3 кийим), буюмду сергитет. Кургак кийимди гана (кир эмес) жүктөңүз жана **“6”** программасын тандаңыз. Цикл аяктагандан кийин буюм бир аз ным болуп калат, аларды бир нече мүнөттөн кийин кийүүгө болот. **“6”** программа үтүктөөнү жеңилдетет.


! Жүн же жибек буюмдар үчүн сунушталбайт.

! Чайкагыч же жуугуч зат кошпоңуз.

Шейшеп жана сүлгү: сүлгүнү жана шейшепти бирдиктүү программа боюнча жуу үчүн чайкагычты пайдаланууну оптималдаштыруучу жана убакытты жана электр энергиясын үнөмдөчү **7**-программаны пайдаланыңыз. Кир жуучу порошокту пайдалануу сунушталат.

ЖҮН - Woolmark Apparel Care - Green: Бул кир жуугуч машинанын “Жүн” кир жуу циклы кир жуу буюмдун этикеткасында жана ушул кир жуугуч машинанын жеткирүүчүсүнүн нускамасында көрсөтүлгөн нускамаларга ылайык аткарылган шартта, “кол менен жуу” жиктемесине ээ болгон, жүн буюмдарды жуу үчүн Woolmark компаниясынын ырастоосун алган. (M1128).



КЫЛДАТ: Страздары же жалтырактары бар кылдат кийимди жуу үчүн **8**-программаны пайдаланыңыз. Жибек буюмдарды же парданы жуу үчүн **8**-циклды тандаңыз жана **“ДЕЛИКАТНАЯ”** режиминде  кошумча функциясын тапшырыңыз.

Жуу алдында кийимди ичинен аңтаруу жана майда кийимди кылдат кийимди жуу үчүн атайын мүшөккө салуу сунушталат. Жыйынтыктарды оптималдаштыруу үчүн кылдат кийим үчүн суюк жуугуч затты пайдалануу сунушталат.

Кирди тең салмактоо тутуму

Ар бир сыгуунун алдында ашыкча вибрациядан алыс болуу үчүн жана барабанда кирди тегиз бөлүштүрүү үчүн машина кир жуунун ылдамдыгынан бир аз жогору ылдамдык менен айлантат. Эгерде бир нече аракеттен кийин кир туура тең салмактанбаса, машина каралгандан азыраак ылдамдыкта сыгат.

! Кир жуугуч машина коопсуздук боюнча эл аралык нормативдерге ылайык долбоорлонгон жана даярдалган. Сиздин коопсуздугуңуз максатында түзүлгөн ушул эскертүүлөрдү көңүл коюп окуу керек.

Коопсуздукка карата жалпы талаптар

- Машинаны пайдалангандан кийин аны сөзсүз өзгөрмө токтун тармагынан өчүрүңүз жана суу түтүк кранын жабыңыз.
- Бул буюм үйдө пайдалануу үчүн гана арналган.
- Кир жуугуч машина дене бойлук, сенсордук, акыл-эс жөндөмдүүлүктөрү төмөн адамдардын (балдардын) же аларда жашоо тажрыйбасы же билими жок болгондо, эгерде алар алардын коопсуздугу үчүн жооптуу адам тарабынан көзөмөл астында болбосо же приборду пайдалануу жөнүндө нускама албаса, алардын пайдалануусу үчүн уруксат бербейсиз. Балдардын машина менен ойноосуна жол бербейсиз.
- Буюмга нымдуу кол менен, жылаңайлак же нымдуу бут менен тийбейсиз.
- Буюмду электр розеткасынан ажыратуу үчүн тармактык кабелден тартпаңыз, айрыны кол менен кармаңыз.
- Кир жуу процессинде порошокту бөлүштүргүчтү ачпаңыз.
- Төгүлүүчү суу менен байланышудан алыс болуңуз, анткени ал абдан ысык болушу мүмкүн.
- Люкту күч менен ачууга таптакыр тыюу салынат: бул машинанын капыстан ачуудан коргоочу, коргоо механизмдин бузулушуна алып келиши мүмкүн.
- Бузук учурда буюмду өз алдынча оңдоо максатында анын ички механизмдерин ачууга тыюу салынат.
- Балдардын иштеп жаткан кир жуугуч машинага тийүүсүнө жол бербейсиз.
- Кир жуу процессинде кир жуугуч машинанын люгу ысып кетиши мүмкүн.
- Кир жуугуч машинаны жылдыруу зарыл болгондо, бул операцияны эки же үч адам абдан этият менен аткарышы керек. Эч качан машинаны жалгыз жылдырбаңыз, анткени машина өтө оор.
- Кир жуугуч машинага кир жүктөө алдында, барабан бош экенин текшерипсиз.
- Кир жуугуч машина дене бойлук, сезимдик же акыл-эс жөндөмдүүлүктөрү төмөн адамдардын (балдардын) же аларда жашоо тажрыйбасы же билими жок болгондо, эгерде алар алардын коопсуздугу үчүн жооптуу адам тарабынан көзөмөл астында болбосо же приборду пайдалануу жөнүндө нускама албаса, алардын пайдалануусу үчүн арналган эмес. Балдардын кир жуугуч машина менен ойноосуна жол бербөө үчүн алар көзөмөл астында болушу керек.

Утилизациялоо

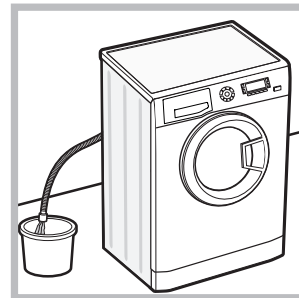
- Таңактоо материалдарын жок кылуу: таңактоо материалдарын кайталап пайдалануу максатында жергиликтүү нормативдерди сактаңыз.
- Электрондук жана электр приборлорду утилизациялоого тиешелүү 2012/19/eU Европа Директивасына ылайык, электр приборлорду кадимки шаар таштандысы менен чогуу ыргытылбашы керек. Иштебей калган приборлор аларды утилизациялоону жана алардын курамдык материалдарынын рекуперациясын оптималдаштыруу үчүн, ошондой эле курчап турган чөйрөнүн жана ден соолуктун коопсуздугу үчүн өзүнчө топтолушу керек. Бардык приборлордо боло турган “чийилген таштанды челегинин” символу аларды өзүнчө утилизациялоо жөнүндө эскерткич катары кызмат кылат. Тиричилик электр приборлорун туура утилизациялоо жөнүндө кеңири маалымат алуу үчүн пайдалануучулар атайын мамлекеттик уюмга же дүкөнгө кайрыла алышат.

Сактоо жана ташуу шарттары

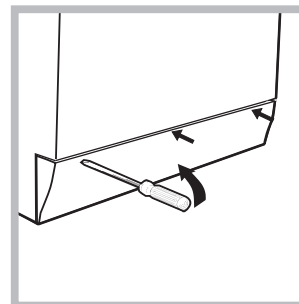
- Таңакталган кир жуугуч машинаны табигый желдетүүсү бар жабык жайларда 80%дан көп эмес салыштырмалуу нымдуулукта сактоо керек. Эгерде машина узак убакыт пайдаланылбаса жана жылытылбаган жайда сактала турган болсо, машинаны суудан толук өчүрүү керек. Машинаны ташуу алдында кир жуугуч машинанын багынын бузулушуна жол бербөө үчүн, тыгыны менен транспорттук бурамаларды орнотуу керек. Машинаны жабык машинанын бардык түрү менен, аны бекем бекитип жумушчу абалында (вертикалдуу) ташуу керек. Кир жуугуч машинаны жүктөө-түшүрүү иштеринде урунууга кабылтууга ТЫЮУ САЛЫНАТ.

Люкту кол менен ачуу

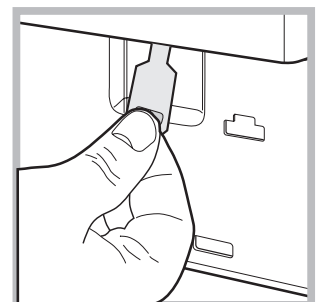
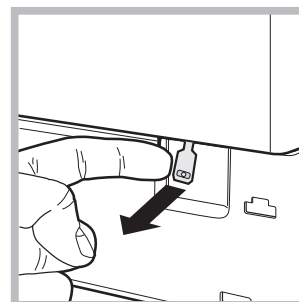
Эгерде электр энергиясын өчүрүү себебинен улам машинанын люгун ачуу мүмкүн болбосо, таза кирди чыгаруу үчүн төмөндөгүдөй аракет кылыңыз.



1. машинанын штепселдик айрысын тармактык розеткадан сууруңуз.
2. машинадагы суунун деңгээли люктун тешигинен төмөн экенин текшерипсиз. Болбосо сүрөттө көрсөтүлгөндөй, суу төгүү түтүгү аркылуу ашыкча сууну чаклага куюңуз.



3. кир жуугуч машинанын алдыңкы панелдин чыгарыңыз (төмөндөгү схеманы кара.)



4. схемада көрсөтүлгөн тышындагы тилчесин пластик тосмолоо бурмасына чейин тартыңыз. Андан кийин аны ылдый тартыңыз жана ошол эле убакта люкту ачыңыз.
5. алдыңкы панелди машинага бекитүүнүн алдында илмектери тийиштүү илгичтерге киргенин текшерип, аны ордуна орнотуңуз.

Техникалык тейлөө жана кам көрүү

KGZ

Сууну жана электр тогун өчүрүү

• Ар бир жолу кир жуугандан кийин суу түтүк кранын жабыңыз. Мындай жол менен машинанын суу түтүк тутутумун эскириши кыскарат жана агып калуу тобокелдиги азаят.

• Кир жуугуч машинаны тазалоо жана техникалык тейлөө процессинде штепселдик айрыны тармактык розеткадан сууруңуз.

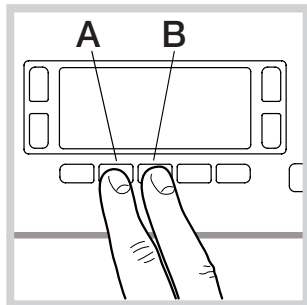
Кир жуугуч машинага кам көрүү

• Кир жуугуч машинанын тышкы жана резина бөлүктөрүн тазалоо үчүн самын менен жылуу сууга нымдалган чүпүрөктү пайдаланыңыз. Эриткичтерди же абразивдик тазалоочу каражаттарды пайдаланбаңыз.

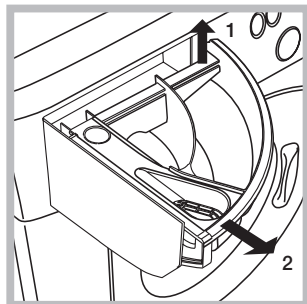
• Кир жуугуч машина ички деталдарын “АВТОТАЗАЛОО” программасы менен себилденген, аны барабанда эч кандай кир жок аткаруу керек. Кир жуугуч машинаны тазалоо үчүн жуугуч затты (абдан кирдеген кийим үчүн сунушталгандын 10% көлөмүндө) же атайын кошулмаларды жуу программасында көмөкчү катары пайдаланууга болот. Машинаны тазалоо программасын ар бир 40 кир жуу циклынан кийин аткаруу сунушталат.

Программаны иштетүү үчүн бир убакта **A** жана **B** баскычтарын 5 сек. басыңыз (схеманы кара).

Программа автоматтык түрдө иштейт жана болжол менен 75 мүнөткө созулат. Циклды токтотуу үчүн ИШТЕТҮҮ/ТЫНЫГУУ баскычын басыңыз.



Жуугуч каражаттарды бөлүштүргүчкө кам көрүү



Бөлүштүргүчтү эки тарабынан басып жана сыртка тартып, чыгарыңыз (схеманы кара).

Бөлүштүргүчтү жылуу суу менен жууңуз. Бул операция үзгүлтүксүз аткарылышы керек.

Люкка жана барабанга кам көрүү

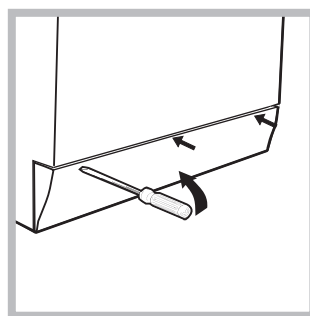
• Кир жуугуч машинаны пайдалангандан кийин барабанда жагымсыз жыттардын пайда болуусунан алыс болуу үчүн люкту жарым ачык калтыруу керек.

Соркыскычка кам көрүү

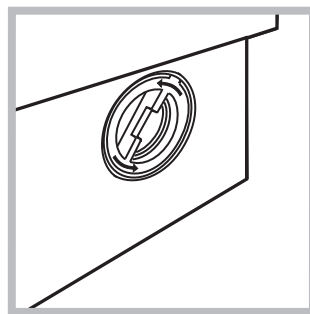
Кир жуугуч машина техникалык тейлөөгө муктаж болбогон, өзүн өзү тазалоочу соркыскыч менен жабдылган. Ошентсе дагы майда предметтер тыйын, топчу) төмөнкү бөлүгүндө жайгашкан, соркыскычты сактоочу каптоочко түшүп кетиши мүмкүн.

! Кир жуу циклы аяктаганын текшерип жана штепселдик айрыны тармактык розеткадан сууруңуз.

Каптоочко жетүү үчүн:



1. кир жуугуч машинанын алдыңкы панелин бурагычтын жардамы менен алыңыз (схеманы кара);



2. капкакты саат жебесине каршы бурап, аны ачыңыз (схеманы кара): бир аз суунун агышы нормалдуу көрүнүш болуп саналат;

3. каптоочтун ичин жакшылап тазалаңыз;

4. капкакты ордуна бураңыз;

5. алдыңкы панелди машинага бекитүү алдында илмектери тийиштүү илгичтерге киргенин текшерип, аны ордуна орнотуңуз.

Суу түтүк ийкем түтүгүн текшерүү

Жылына бир жолудан көп эмес суу берүү ийкем түтүгүн текшерип. Ийкем түтүктүн жараңкаларын же айрылууларын аныктаганда аны алмаштырыңыз: кир жуу процессинде суу түтүгүндөгү катуу басым ийкем түтүктүн капилет ажырап калуусуна алып келиши мүмкүн.

! Эч качан таңгагы жок ийкем түтүктөрдү пайдаланбаңыз.

Эгерде сиздин кир жуугуч машина иштебесе, сервистик тейлөө борборуна кайрылуудан мурда (Сервистик тейлөө кара.), төмөндөгү тизмеде берилген сунуштарды сактоо менен, бузуктарды жоюуга болоорун текшериптир.

Бузуктар:

Мүмкүн болуучу себептери / Жоюу методдору:

Кир жуугуч машина күйбөйт	<ul style="list-style-type: none">• Штепселдик айры электр розеткасы менен кошулган эмес же түшүп калат жана байланышты камсыздабайт.• Үйдө электр жок.
Кир жуу циклы иштебейт	<ul style="list-style-type: none">• Машинаны люгу бекем жабылган эмес.• КҮЙГҮЗҮҮ/ӨЧҮРҮҮ баскычы басылган эмес.• ИШТЕТҮҮ/ТЫНЫГУУ баскычы басылган эмес.• Суу түтүк краны жабык.• Циклды иштетүүнү кармоо программаланган.
Кир жуугуч машина сууну куйбайт	<ul style="list-style-type: none">• Суу түтүк ийкем түтүгү кранга туташтырылган эмес.• Ийкем түтүк бүгүлүп калган.• Суу түтүк краны жабык.• Үйдө суу жок.• Жетишсиз суу түтүк басымы.• ИШТЕТҮҮ/ТЫНЫГУУ баскычы басылган эмес.
Машина тынымсыз сууну куят жана төгөт	<ul style="list-style-type: none">• Суу төгүүчү ийкем түтүк полдон 65-100 см бийиктикте жайгашкан эмес (“Орнотууну” кара).• Суу төгүүчү ийкем түтүктүн учу сууга салынган (“Орнотууну” кара).• Дубалдагы суу төгүүчү тешик аба чыгаруу үчүн вантуз менен жабылган эмес. Эгерде жогоруда саналган текшерүүлөрдөн кийин бузук жоюлбаса, суу түтүк кранын жабып, кир жуугуч машинаны өчүрүп жана Сервистик Тейлөө Борборуна кайрылуу керек. Эгерде сиздин батир имараттын акыркы кабатында жайгашса, сифон көрүнүшү байкалышы мүмкүн, ошондуктан кир жуугуч машина сууну үзгүлтүксүз төгүүнү жана куюуну жүргүзөт. Бул аномалияны жоюу үчүн сатыкта сифон көрүнүшүнө каршы атайын клапандар бар.
Кир жуугуч машина сууну төкпөйт жана кирди сыкпайт	<ul style="list-style-type: none">• Тандалган программа сууну төгүүнү карабайт: айрым программалар үчүн кол менен төгүүнү күйгүзүү керек.• Суу төгүүчү ийкем түтүк ийилип клаган (“Орнотууну” кара).• Суу төгүүчү кубур түтүк толуп калган.
Кир жуугуч машина сыгуу процессинди катуу титирейт	<ul style="list-style-type: none">• Кир жуугуч машинаны орнотуу учурунда барабан туура эмес тосмолонгон (“Орнотууну” кара).• Кир жуугуч машина түз орнотулган эмес (“Орнотууну” кара).• Машина дубалдын жана эмеректин ортосунда кысылган (“Орнотууну” кара).
Кир жуугуч машинадан суунун агышы	<ul style="list-style-type: none">• Суу түтүк ийкем түтүгү начар буралган (“Орнотууну” кара).• Жуугуч каражаттардын дозатору булганган (аны тазалоо тартибин “Техникалык тейлөө жана кам көрүү” параграфынан кара).• Суу төгүүчү ийкем түтүк начар бекитилген (“Орнотууну” кара).
Кошумча функциялардын индикатору жана “ИШТЕТҮҮ/ТЫНЫГУУ” индикатору бүлбүлдөйт, дисплейде аномалия коду көрсөтүлөт (мисалы: F-01, F-..)	<ul style="list-style-type: none">• Машинаны өчүрүңүз жана штепселдик айрыны тармактык розеткадан сууруңуз, 1 мүнөт күтө туруңуз жана кайрадан машинаны күйгүзүңүз. Эгерде бузук жоюлбаса, Сервистик Тейлөө Борборуна кайрылыңыз.
Кир жуу процессинде өтө көп көбүк пайда болот	<ul style="list-style-type: none">• Жуугуч каражат кир жуугуч машинада жуу үчүн жарабайт (таңгакта “кир жуугуч машинада жуу үчүн”, “кол менен жана машинада жуу үчүн” же башка көрсөтүлүшү керек).• Дозаторго ашыкча өлчөмдө жуугуч каражат салынган.

Биз өз сатып алуучуларыбыз жөнүндө кам көрөбүз жана сервистик тейлөөнү сапаттуу кылууга аракет кылабыз. Сиздин техника менен мамилеңиз жөнөкөй жана жагымдуу болушу үчүн, биз продукттарды туруктуу өркүндөтөбүз.

Техникага кам көрүү

Пайдалануу мөөнөтүн узартыңыз жана техниканын бузулуу мүмкүндүгүн төмөндөтүңүз.

Сиздин тиричилик техникага жөнөкөй, натыйжалуу жана оңой кам көрүү үчүн Indesit Professional компаниясынан техникага кам көрүү үчүн кесипкөй каражаттарды пайдаланыңыз.

Indesit Professional продукттары сапат, экология жана пайдалануунун коопсуздугу жаатында жогорку европалык стандарттарды сактоо менен Италияда өндүрүлгөн жана техниканы өндүрүүчүнүн көп жылдык тажрыйбасын эске алуу менен түзүлгөн. Кеңири маалыматты www.hotpoint-ariston.com сайтындагы “Сервис” бөлүмүнөн билиңиз жана Сиздин шаардагы дүкөндөрдөн сураңыз.

Авторлоштурулган тейлөө борборлору

Биздин керектөөчүлөргө жакын болуу үчүн, биз кеңири тейлөө тармагын түздүк, анын өзгөчөлүгү тейлөө мастерлеринин жогорку даярдыгы, кесипкөйлүгү жана чынчылдыгы болуп саналат. Бүгүнкү күндө Россиянын жана КМШ аймагында 350гө жакын тейлөө борборлору бар.

Алардын байланыштарын Сиз сервистик сертификаттан жана www.hotpoint-ariston.com сайтындагы “Сервис” бөлүмүнөн таба аласыз.

Эгерде сиз сервистик борборго кайрылышыңыз керек болсо:

Көңүл буруңуз! Оңдоодо түп нуска камдык бөлүктөрүн пайдаланууну талап кылыңыз.

Сервис борборуна кайрылуунун алдында:

- Сиз бузукту өз алдыңызча кетире албай турганыңызды текшериниз (“Бузуктар жана аларды жоюунун методдорун” кара.).
- Машинанын оңдугун текшерүү үчүн программаны кайра иштетиңиз.
- Болбосо кепилдик талонунда көрсөтүлгөн телефон боюнча Авторлоштурулган Сервис борборуна кайрылыңыз.

! Эч качан авторлоштурулбаган сервис борборлоруна кайрылбаңыз.

Сервис Кызматына кайрылганда билдирүү керек:

- бузуктун түрү;
- кепилдик документинин номери (сервис китепчеси, сервис сертификаты ж.б.);
- кир жуугуч машинанын арткы панелинде жайгашкан, маалымат тактачасында көрсөтүлгөн машинанын модели (Мод.) жана сервистик номери (S/N).

Башка пайдалуу маалыматтарды жана жаңылыктарды Сиз www.hotpoint-ariston.com сайтындагы “Сервис” бөлүмүнөн таба аласыз.