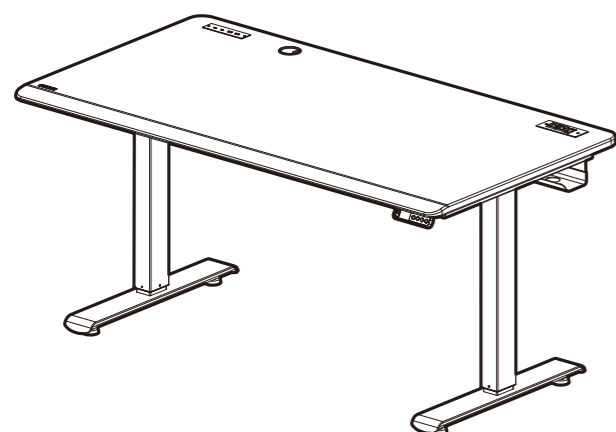


# КОМПЬЮТЕРНЫЕ СТОЛЫ

# COUGAR

## ROYAL ELECTRIC STANDING DESK

### Руководство по сборке



#### ХАРАКТЕРИСТИКИ

Модель	ROYAL 120, ROYAL150, ROYAL 120 PRO, ROYAL 150 PRO
Габариты	150x80x2,5 см (ROYAL 150) 120x80x2,5 см (ROYAL 120)
Диапазон регулируемой высоты	72 см - 122 см
Скорость подъёма	4 см/сек.
Уровень шума	≤ 50 дБ во время подъёма
Максимальная нагрузка	100 кг
Параметры питания	100-240 В, 50/60 Гц
Порты встроенной док-станции (только модели PRO)	USB-C x1, USB-C 3.1 x1, USB-A 3.1 x2, HDMI 2.0 x1, DisplayPort 1.4 x1, PD (Power Delivery) 3.0 x1

#### Меры предосторожности

#### ВНИМАНИЕ

Убедитесь, что столешница не касается стен. Убедитесь, что длины шнуров хватает для изменения высоты стола.

- Внимательно прочитайте руководство пользователя перед установкой и эксплуатацией стола.
- Не ставьте предметы высотой более 50 см под столом.
- Не вставляйте на стол.
- Не разбирайте устройство и его части.
- Устройство не предназначено для использования детьми и лицами с ограниченными физическими, сенсорными или умственными способностями, кроме случаев, когда над ними осуществляется контроль другими лицами, ответственными за их безопасность.
- Прежде чем включить устройство, убедитесь в отсутствии посторонних объектов и препятствий вокруг стола.
- Данное устройство предназначено исключительно для использования в помещении (доме, офисе или схожих условиях).



#### ОСОБЕННОСТИ

Компьютерные столы Cougar Royal с электроприводом включают в себя подъёмные стойки Timotion, блок управления и кнопки высочайшего качества. Наличие органайзеров для кабелей позволяет поддерживать на столе порядок. Встроенная док-станция 7-в-1 позволяет расширить возможности подключения Вашего компьютера.

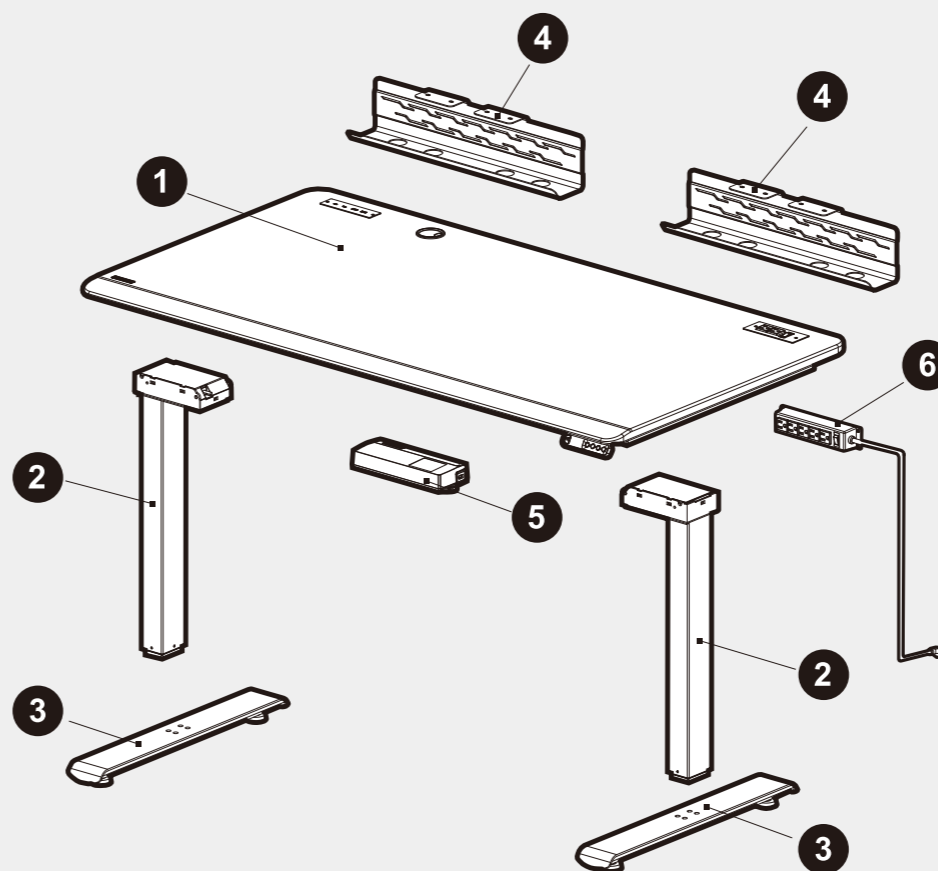
- Стильный рабочий стол премиум-класса
- Двухмоторный стол для большого веса, плавного хода и надежности
- Первоклассная панель управления высотой стола
- Устойчивая основа отменного качества
- Эксклюзивная встроенная док-станция «7 в 1»\*

\*только в моделях PRO

#### ПРАВИЛА И УСЛОВИЯ МОНТАЖА, ХРАНЕНИЯ, ПЕРЕВОЗКИ (ТРАНСПОРТИРОВКИ), РЕАЛИЗАЦИИ И УТИЛИЗАЦИИ

- Хранение устройства должно производиться в упаковке в отапливаемых помещениях у изготовителя и потребителя при температуре воздуха от 5 °С до 40 °С и относительной влажности воздуха не более 80 %. В помещениях не должно быть агрессивных примесей (паров кислот, щелочей), вызывающих коррозию.
- Перевозка устройства должна осуществляться в сухой среде.
- Устройство требует бережного обращения, оберегайте его от воздействия пыли, грязи, ударов, влаги, огня и т.д.
- Реализация устройства должна производиться в соответствии с местным законодательством.
- После окончания срока службы изделия его нельзя выбрасывать вместе с обычным бытовым мусором. Вместо этого оно подлежит сдаче на утилизацию в соответствующий пункт приема электрического и электронного оборудования для последующей переработки и утилизации в соответствии с федеральным или местным законодательством. Обеспечивая правильную утилизацию данного продукта, вы помогаете сберечь природные ресурсы и предотвращаете ущерб для окружающей среды и здоровья людей, который возможен в случае ненадлежащего обращения. Более подробную информацию о пунктах приема и утилизации данного продукта можно получить в местных муниципальных органах или на предприятии по вывозу бытового мусора.
- При обнаружении неисправности устройства следует немедленно обратиться в авторизованный сервисный центр или утилизировать устройство.

#### СХЕМА УСТРОЙСТВА



#### СПИСОК ДЕТАЛЕЙ

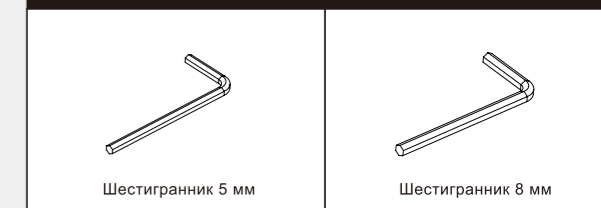
1	Столешница	x1
2	Стойка	x2
3	Ножка	x2
4	Органайзер для кабелей	x2
5	Блок управления	x1
6	Сетевой фильтр	x1

#### ВИНТЫ

A	Винт с шестигранной головкой 6 x 16 мм	x20 от x16
B	Винт с шестигранной головкой 10 x 15 мм	x10

\*В указанное количество входит 2 запасных болта.

#### НЕОБХОДИМЫЕ ДЛЯ СБОРКИ ИНСТРУМЕНТЫ



Шестигранник 5 мм

Шестигранник 8 мм

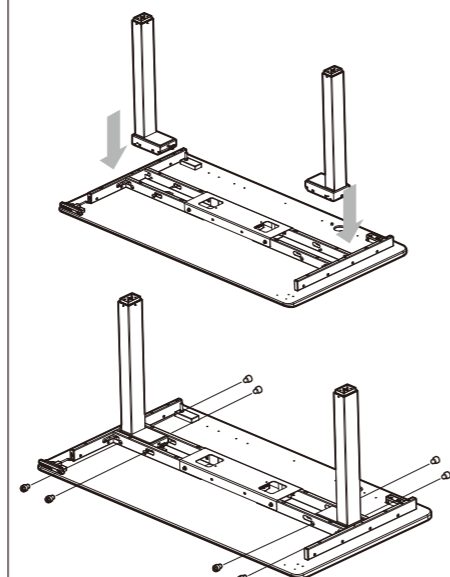
#### СБОРКА

#### ПЕРЕД УСТАНОВКОЙ

1. Убедитесь в наличии всех деталей.
2. Стол весит более 45 кг, для его переноски нужно два человека. При перемещении стола держитесь за стойки, а не за столешницу.
3. Сборка стола должна производиться на мягкой, неабразивной поверхности, чтобы избежать царапин на столешнице.

#### ШАГ 1

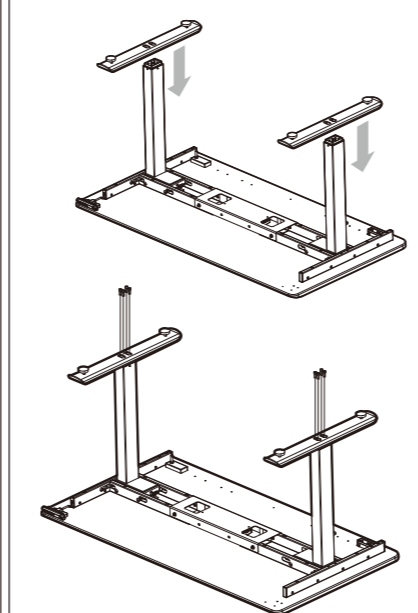
Вставьте стойку так, чтобы задняя часть стойки и задняя часть поперечной балки были на одном уровне. Закрепите с помощью четырёх винтов 6x16 мм с каждой стороны и шестигранного ключа на 5 мм.



A	Винт 6x16 мм	x8
---	--------------	----

#### ШАГ 2

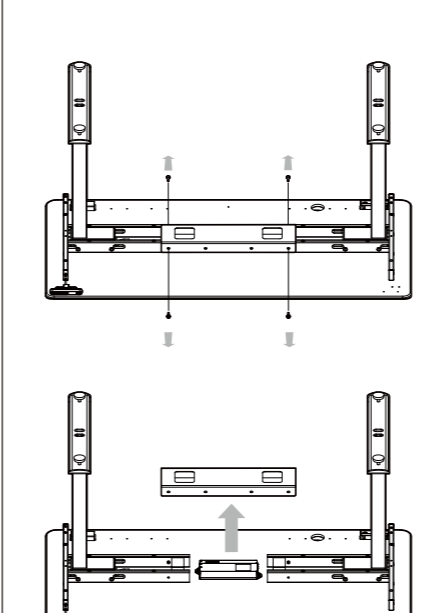
Прикрепите ножки к стойкам, используя шестигранный ключ на 8 мм и 4 винта 10x15 мм.



B	Винт 10x15 мм	x8
---	---------------	----

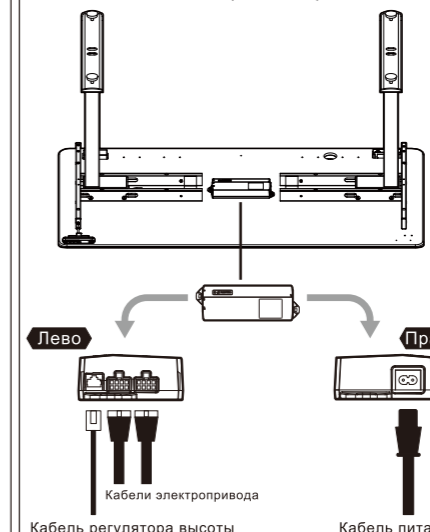
#### ШАГ 3

Отсоедините металлическую пластину над блоком управления при помощи шестигранного ключа на 5 мм.



#### ШАГ 4

1. Подсоедините кабель регулятора высоты к левому разъёму на блоке управления.
2. Подсоедините кабели электропривода к блоку управления. Кабели привода могут быть подключены к любому порту взаимозаменяемо.
3. Подключите кабель питания к правому разъёму на блоке управления.
4. Установите металлическую пластину на место.



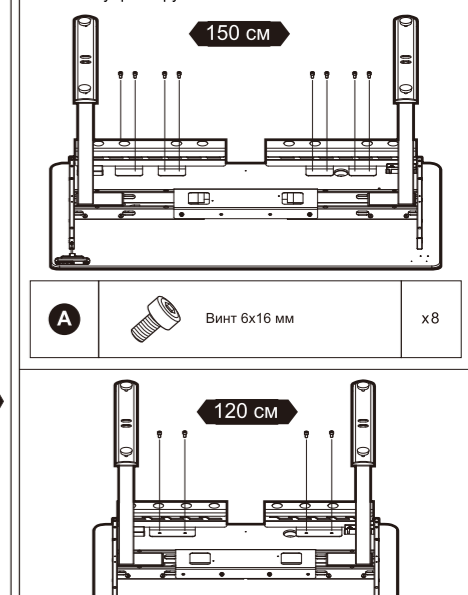
Кабели электропривода

Кабель регулятора высоты

Кабель питания

#### ШАГ 5

Установите органайзеры для кабелей под столом, используя шестигранный ключ на 5 мм и 4 винта 6x16 мм с каждой стороны. Затем подключите кабель питания к сетевому фильтру.



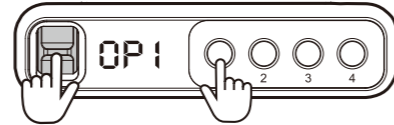
A	Винт 6x16 мм	x4
---	--------------	----

## НАСТРОЙКА ВЫСОТЫ СТОЛА

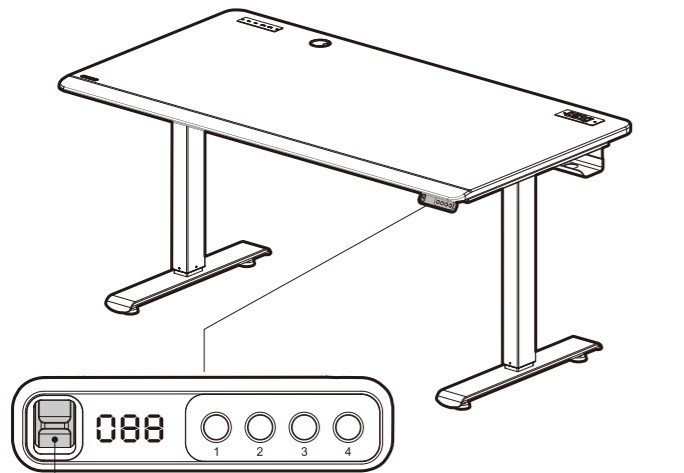
Блок управления оснащён дисплеем, отображающим высоту и позволяет установить до четырёх предпочитаемых настроек высоты. Регулировка стола по высоте осуществляется при помощи переключателя.



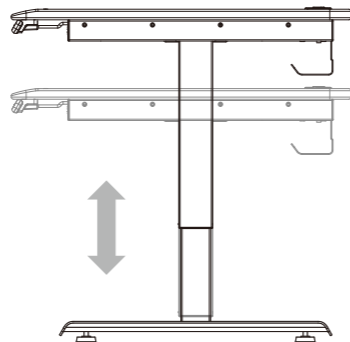
При первом использовании стола необходимо выполнить сброс настроек. Одновременно удерживайте нажатыми кнопки 3 и 4 в течение 8 секунд. Не отпускайте кнопки, пока стол не опустится полностью. По завершении сброса блок управления издаст звуковой сигнал и на дисплее отобразится текущая высота стола.



Нажмите на кнопку памяти (1, 2, 3, 4) одновременно с прокруткой переключателя вниз или вверх. Когда на дисплее отобразится P1, P2, P3 или P4 - положение будет запомнено. Нажимайте на кнопки памяти, чтобы переключаться между запомненными положениями.



Поворотный переключатель. Прокручивайте вверх или вниз для регулировки высоты.



## ВОЗМОЖНЫЕ ПРОБЛЕМЫ И ИХ РЕШЕНИЕ

Проблема	Решение
Стол не поднимается/не опускается	Проверьте все соединения. Убедитесь, что кабель питания подключен к блоку управления и к розетке. Переподключите кабель питания. Выполните сброс настроек. Если проблема не исчезнет, поменяйте кабели привода местами. Если вы меняли высоту непрерывно в течение 2 минут, стойки могли перегреться. В случае перегрева позвольте столу остыть в течение 10 минут.
Стойки изменяют высоту неравномерно	Выполните сброс настроек. Если проблема не исчезнет, поменяйте кабели привода местами.
Стол слишком сильно шатается	Небольшое пошатывание стола допустимо. Убедитесь, что все болты туго закручены. При неровностях пола отрегулируйте ножки по высоте.
Стол слишком сильно шумит во время изменения высоты	Небольшой шум допустим во время изменения высоты стоек. В случае слишком шумной работы используйте смазку на силиконовой основе.
Время от времени в таких случаях, как: неподвижность стоек, неравномерное движение стоек, внезапное отключение электроэнергии, перегрев и т. д. устройству может потребоваться сброс. Для сброса одновременно удерживайте нажатыми кнопки 3 и 4 в течение 8 секунд. Не отпускайте кнопки, пока стол не опустится полностью. По завершении сброса блок управления издаст звуковой сигнал и на дисплее отобразится текущая высота стола.	

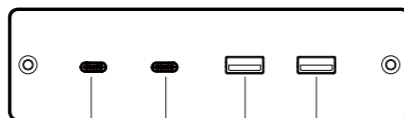
## КОДЫ ОШИБОК

Код ошибки	Значение
E00	Сброс не завершён.
E01	Сработала защита от чрезмерного использования
E02	Сработала защита от неравномерного подъёма/спуска
E03	Сработала защита от столкновений
E11	Сработала защита от перенапряжения в одном из приводов
E12	Сработала защита от перенапряжения в одном из приводов
E21	Датчик Холла в одном из приводов не отвечает
E22	Датчик Холла в одном из приводов не отвечает
E31	Один из приводов обесточен
E32	Один из приводов обесточен

## Характеристики док-станции (модели PRO)

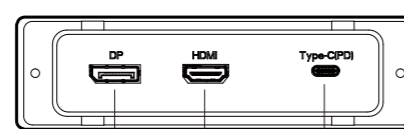
USB-C (Передача данных) x 1	
Тип	USB3.1 Gen 1
Скорость передачи данных	5 Гб/с
Функция Power Delivery	Отсутствует
Возможность зарядки устройств	Есть
USB-A x 2	
Тип	USB3.1 Gen 1
Скорость передачи данных	5 Гб/с
Возможность зарядки устройств	Есть
Type C (с функцией PowerDelivery) x 1	
Тип	USB 2.0
Скорость передачи данных	480 Мб/с
Функция Power Delivery	Есть, PD 3.0
HDMI 2.0	
Максимальное разрешение	4K@ 60 Гц
DisplayPort 1.4	
Max. Resolution	4K@ 60 Гц
Порт адаптера питания	
Поддерживаемая мощность адаптера	до 100 Вт

### Верх



USB-C (только передача данных)  
USB-A 3.1  
USB-C с функцией Power Delivery

### Низ



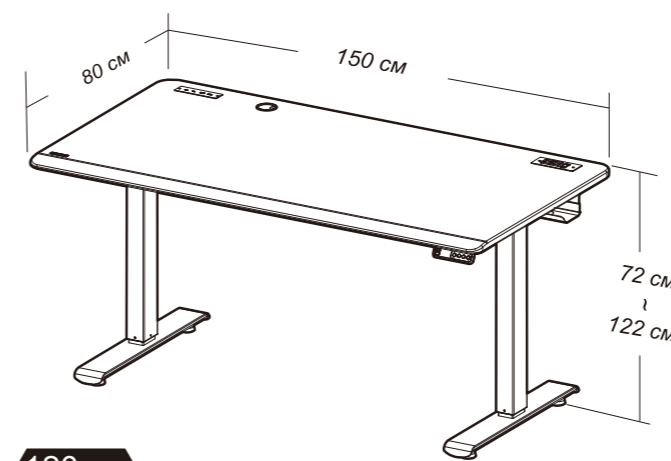
DisplayPort 1.4  
HDMI 2.0  
USB-C с функцией Power Delivery

Системные требования: подключенный ноутбук должен поддерживать Power Delivery и режим DisplayPort Alt Mode через порт USB-C.

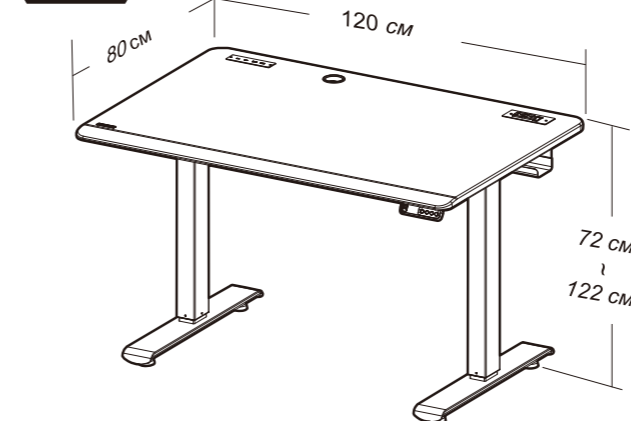
**Примечание:** конечное разрешение изображения, передаваемого по HDMI зависит от устройства-источника сигнала.

## Габариты

150 см



120 см



## ДОПОЛНИТЕЛЬНАЯ ИНФОРМАЦИЯ

**Изготовитель:** Лоялти Фаундер Энтерпрайз Ко., (Ди.Джи.) Лтд. Шоссе Цинчжан №159, д. Чаншаньтоу, Цинси, г. Дунгуань, пров. Гуандун, Китай.  
**Импортер в России:** ООО «Атлас», 690068, Россия, Приморский край, г. Владивосток, проспект 100-летия Владивостока, дом 155, корпус 3, офис 5.  
**Уполномоченное изготовителем лицо:** ООО «Атлас», 690068, Россия, Приморский край, г. Владивосток, проспект 100-летия Владивостока, дом 155, корпус 3, офис 5.  
Сделано в Китае  
Соответствует требованиям ТР ТС 025/2012 «О безопасности мебельной продукции»

Внешний вид изделия и его характеристики могут подвергаться изменениям без предварительного уведомления.

Фактический интерфейс изделия может отличаться от представленного в данном руководстве.

Срок гарантии на стол: 2 года.  
Срок гарантии на стойки: 5 лет.

### ДАТА ИЗГОТОВЛЕНИЯ ПРОДУКЦИИ

Год и месяц изготовления продукции указаны в серийном номере продукта (существует 2 способа определения даты изготовления, оба способа описаны ниже).

**A** После S/N: первые две цифры означают год, вторые две – месяц изготовления.  
Например, S/N: H170200001 означает, что товар был произведен в феврале 2017 года.

**B** После S/N: если указаны буквы, то две буквы представляют цифры из таблицы ниже, и означают год, последующие две цифры – месяц изготовления.  
Например, S/N: DAG02REV100001 означает, что товар был произведен в феврале 2017 года.

A	B	C	D	E	F	G	H	I	J
1	2	3	4	5	6	7	8	9	0

• Например, AG = 17 = 2017 год