

# СОЮЗ

ИННОВАЦИИ РОССИИ



**RU Инструкция по эксплуатации и  
техническому обслуживанию.**

**Пылесос для влажной и сухой уборки**

**Модель: ПСС-7320, ПСС-7330**



## EAC

RU-2016-07-12

## Содержание

Описание .....	3
Технические характеристики.....	4
Комплектность поставки.....	4
Правила по технике безопасности .....	5
Правила по эксплуатации оборудования.....	5
Техническое обслуживание оборудования.....	9
Гарантийное обязательство.....	9

## ВНИМАНИЕ!

**Отсутствие гарантийного талона и серийного номера на инструменте исключает возможность его гарантийного ремонта!**

## Уважаемый покупатель!

Компания **СОЮЗ** выражает Вам свою глубочайшую признательность за приобретение нашего пылесоса.

Изделия под торговой маркой **СОЮЗ** постоянно совершенствуются и улучшаются.

Поэтому технические характеристики и дизайн могут меняться без предварительного уведомления. Приносим Вам наши глубочайшие извинения за возможные причиненные этим неудобства.

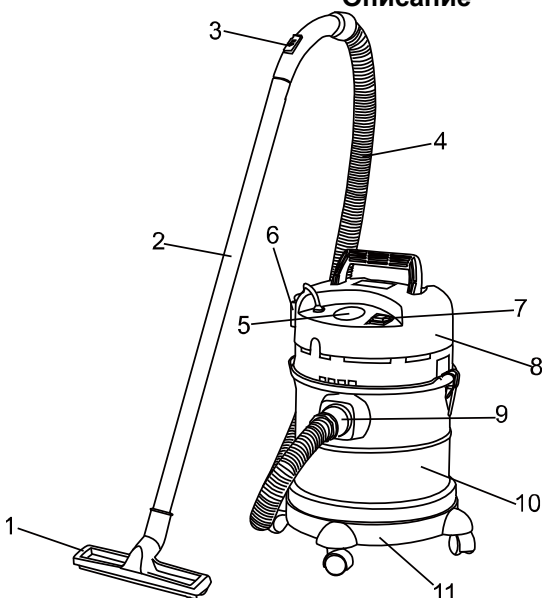


# Внимание!



**Внимательно изучите данную инструкцию по эксплуатации и техническому обслуживанию. Храните её в защищенном месте.**

### Описание

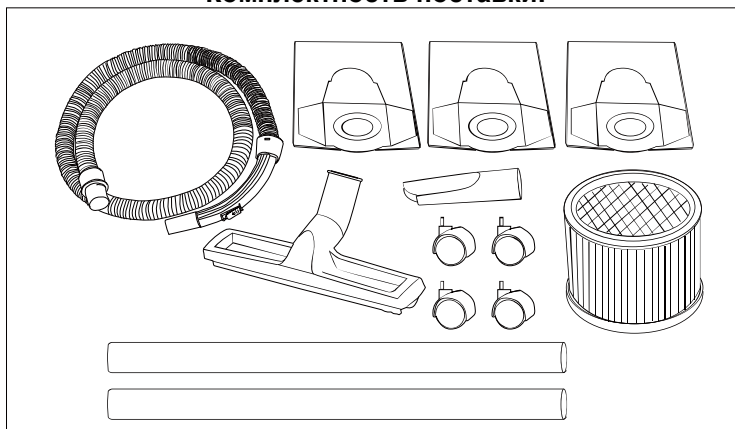


1. Всасывающая щетка для пола
2. Удлинительная трубка – 1шт.
3. Переключатель регулировки силы всасывания
4. Шланг
5. Отверстие выдува воздуха
6. Розетка
7. Выключатель
8. Крышка корпуса
9. Соединитель для шланга
10. Контейнер
11. Основание

### Технические характеристики

Модель	ПСС-7320	ПСС-7330
Напряжение / частота	~220 В / 50 Гц	~220 В / 50 Гц
Потребляемая мощность	1600 Вт	1800 Вт
Объем бака	20 л	30 л
Скорость воздушного потока	40 л/с	40 л/с
Разрежение	≥18 кПа	≥18 кПа
Диаметр всасывающего шланга	Ø 42X Ø 35 мм	Ø 38X Ø 32 мм
Максимальная потребляемая мощность подключенного к пылесосу инструмента	2800 Вт	2800 Вт
Длина всасывающего шланга	1,5 м	1,5 м
Длина сетевого кабеля	3,5м	3,5м
Масса	5,2 кг	6,5 кг

### Комплектность поставки:



- Шланг – 1 шт.
- Колесо – 4 шт.
- Щетка для пола – 1 шт.
- Щелевая насадка – 1 шт.
- Пластиковая трубка – 2 шт.
- Бумажный пылесборник – 3 шт.
- HEPA фильтр (установлен) – 1 шт.

## Правила техники безопасности

### Важно!

Перед каждым использованием (!) и периодически во время работы пользователь обязан:

- проводить визуальный осмотр инструмента,
- проверять общее состояние инструмента,
- проверять целостность инструмента, аксессуаров и защитных приспособлений к нему,
- проверить надежность креплений узлов, насадок и т.п., затяжки болтов и т.п.,
- отсутствия иных повреждений (в т.ч. течи) или иных отклонений от нормы.

При обнаружении – устранить недостатки до начала использования. Использование инструмента, имеющего повреждения или ослабленные крепежные элементы – запрещено и опасно(!), в связи с возможностью получения травмы (!).

Производитель не несет ответственность за последствия и ущерб, причиненный вследствие использования инструмента с указанным выше отклонениями.

1. Не всасывайте следующие предметы и материалы: непогашенные сигареты, газ, керосин и другие легковоспламеняющиеся и взрывоопасные объекты.
2. Не касайтесь штепсельной вилки мокрыми руками.
3. Не переворачивайте пылесос во избежание попадания в него воды и повреждения электродвигателя.
4. Не используйте данную машину в качестве водяного насоса во избежание ее повреждения.
5. По окончании уборки, обслуживания или проверки выключите питание и выньте штепсель из розетки.
6. Не ставьте пылесос на солнце и в места с высокой температурой
7. Шланг не должен сильно гнуться и растягиваться, поскольку это может привести к его повреждению.
8. Если шнур питания поврежден, он должен быть заменен производителем или его сервисной службой во избежание опасности.
9. Данное устройство может эксплуатироваться лицами (включая детей) с ограниченными физическими или умственными

возможностями только под надзором или после прохождения соответствующего инструктажа, проведенного лицом, ответственным за их безопасность.

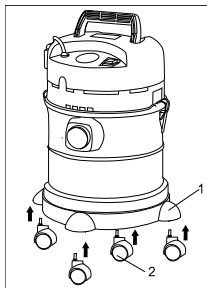
10. Необходимо следить за детьми, не позволяя им играть с устройством.

11. Перед чисткой/обслуживанием устройства необходимо вынуть штепсельную вилку из розетки.

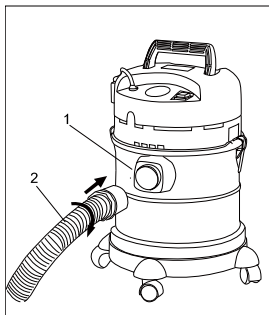
## Правила по эксплуатации оборудования

### Сборка

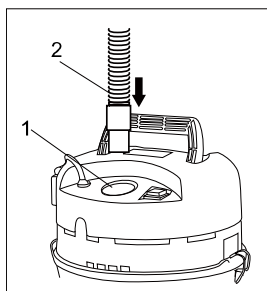
1. Установите 4 колеса (2) в отверстия (1) в основании пылесоса.



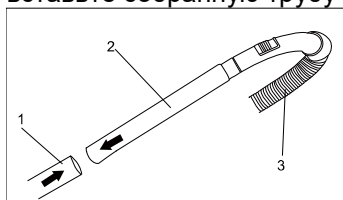
2. Подсоедините гибкий шланг к пылесосу, вставив шланг (2) в соединитель (1) и повернув его по часовой стрелке до фиксации.



3. При использовании функции выдува воздуха, присоедините гибкий шланг (2) к патрубку (1).



4. Соедините пластиковую трубку (1) с другой трубкой (2), затем вставьте собранную трубу в отверстие на рукоятке гибкого шланга (3)

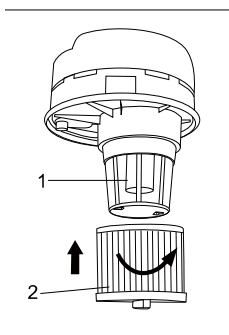
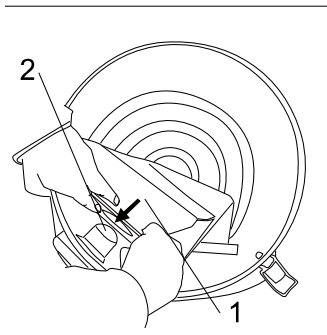


#### 5. Соберите фильтры

Данный пылесос оснащен двумя фильтрами: бумажным пылесборником (мешок) и HEPA-фильтром тонкой очистки воздуха.

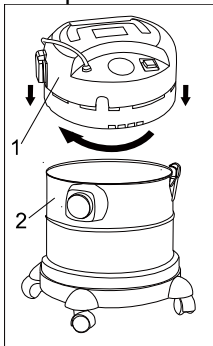
Чтобы установить бумажный мешок, необходимо вставить его (1) в баке прямо на дефлектор (2).

Чтобы установить HEPA-фильтр (2), присоедините фильтр (2) к основанию моторного блока (1), затем поверните его по часовой стрелке (2) до фиксации HEPA фильтра на основании мотора.



## 6. Установка моторного блока

Чтобы соединить моторный блок (1) с баком (2), поверните основание мотора влево и затем опустите его в бак пылесоса (2).



## Работа с пылесосом

### 1. ВКЛЮЧЕНИЕ / ВЫКЛЮЧЕНИЕ пылесоса

Чтобы включить пылесос, необходимо нажать кнопку выключателя, переведя ее в положение “1”.

Чтобы отключить пылесос, переведите кнопку выключателя в положение “0”.

### 2. Работа с розеткой

Данный пылесос оснащен дополнительной штепсельной розеткой, установленной на корпусе. Она служит для подключения различного оборудования соответствующей мощности, которые Вы можете использовать во время работы.

Если пылесос подключен к сети электропитания, во внешней розетке всегда есть ток, вне зависимости, работает пылесос в данный момент или нет.

**Внимание:** Максимальная мощность штепсельной розетки составляет 2000 Вт. Не превышайте это значение во избежание повреждения пылесоса.

### 3. Всасывание воды

Данный пылесос может всасывать воду. Всасывание прекращается автоматически после заполнения контейнера водой.

**Внимание:**



1. При всасывании жидкости обязательно извлеките HEPA-фильтр!
2. После заполнения приемного контейнера водой мотор пылесоса продолжает работать, однако функция всасывания отключается. Пылесос может производить характерный шум, указывающий на то, что двигатель работает на высокой скорости. В таком случае необходимо отключить электропитание, снять и опустошить от воды контейнер пылесоса, собрать пылесос и снова включить его.

### Подбор насадок:



Подходит для чистки пола, ковров и т.д.



Подходит для очистки от пыли полок, окон, столов и других предметов



Подходит для очистки углов

### Техническое обслуживание оборудования

**По** окончании работы очистите мягкой щеткой и протрите тряпкой все внешние части инструмента. Не используйте воду, растворы или чистящие жидкости. Очистите вентиляционные отверстия. Использование не рекомендованных расходных частей, насадок и аксессуаров может привести к поломке пылесоса. Использование некоторых средств для чистки таких как: бензин, аммиак, и т.д. могут привести к повреждению пластмассовых частей.

**Удаление мусора из контейнера.**


1. Откройте блокировочные защелки контейнера, снимите крышку
2. Извлеките мешок, удалите пыль из контейнера.
3. Поставьте мешок на место.

Сильно засоренные мешочные фильтры должны тщательно промываться теплой водой, в случае необходимости можно использовать химически нейтральные чистящие средства.

1. Извлеките мешочный фильтр
2. Очистите
3. Высушите

**Внимание:** Чистку фильтров необходимо производить тщательно, иначе возможно ухудшение всасывания и повреждение двигателя.

### Гарантийное обязательство

На электрические инструменты  **СОЮЗ** распространяется гарантия 12 месяцев. Срок службы составляет 3 года с даты производства. Вы можете ознакомиться с правилами гарантийного обслуживания в гарантийном талоне, прилагаемом к инструкции по эксплуатации.

Изготовлено в КНР.

Дата производства указана на упаковке.