



## Электронное руководство - MG2500 series -



**Перейти в  
Онлайн-руководство**  
(подключение к Интернету)

Последняя информация о функциях данного продукта, в том числе о печати и копировании.

► Поиск информации

Данный документ является выдержкой из Онлайн-руководства.  
Им можно пользоваться без подключения к Интернету.

- **Использование устройства (печать/ копирование)**
- **Загрузка бумаги и оригинальных документов**
- **Замена картриджа FINE**
- **Обслуживание**
- **Устранение неполадок**

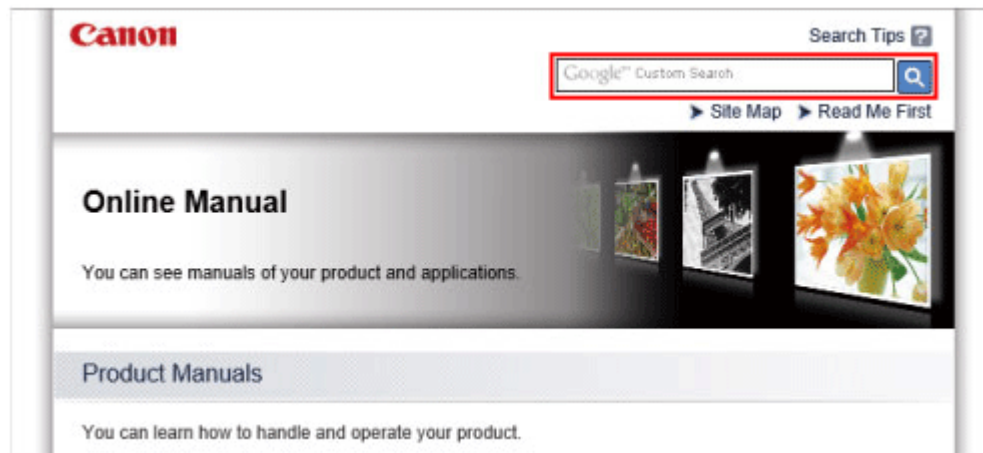
- Приступая к работе с продуктом
- Основные компоненты и основные команды
- Рекомендации по обеспечению оптимального качества печати
- Порядок использования электронных руководств, процедуры печати

MP1-1664-V1.00

S001

## Поиск информации

Нужные страницы можно найти, введя ключевые слова в окно поиска.



\* Это изображение может отличаться от изображения на вашем мониторе.

### Поиск функций

Можно легко найти нужную страницу, введя название модели и ключевое слово для интересующей вас функции.

Пример. Требуется узнать, как загружать бумагу

Введите «(название модели вашего продукта) загрузка бумаги» в окне поиска и выполните поиск.

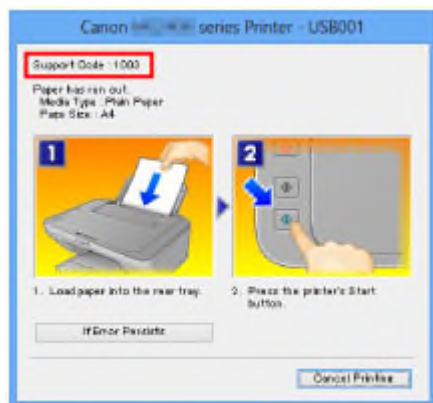
### Ошибки при устранении неполадок

Улучшить результаты поиска можно, введя, кроме названия модели, код поддержки.

Пример. Появляется указанный ниже экран с сообщением об ошибке

Введите «(название модели вашего продукта) 1000» в окне поиска и выполните поиск.

### Если на экране компьютера отображается код поддержки и сообщение:



### Поиск функций для приложений

Можно легко найти нужную страницу, введя название приложения и ключевое слово для интересующей вас функции.

Пример. Требуется узнать, как напечатать коллаж с помощью приложения My Image Garden.

Введите «My Image Garden коллаж» в окне поиска и выполните поиск.

### Поиск ссылочных страниц

Ту или иную ссылочную страницу можно найти в данном руководстве, введя, кроме названия модели, заголовок страницы.

Поиск облегчится, если вы дополнительно введете название функции.

Пример. Требуется найти страницу, на которую ссылается данное предложение на странице, посвященной процедуре сканирования.

Подробные сведения см. в разделе «Вкладка «Параметры цвета»» для своей модели на главной странице документа [Онлайн-руководство](#).

Введите «(название модели вашего продукта) сканирование вкладка параметров цвета» в окне поиска и выполните поиск.

[Наверх](#) 

---

[Главная](#) > Использование устройства (печать/копирование)

---

## Использование устройства (печать/копирование)

[Печать фотографий с компьютера](#)

[Копирование оригиналов](#)

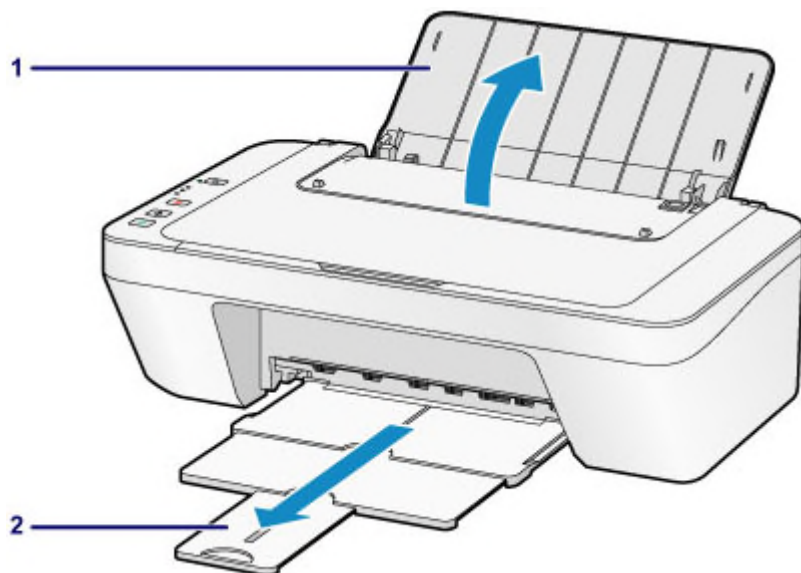
[Наверх](#) 

S002

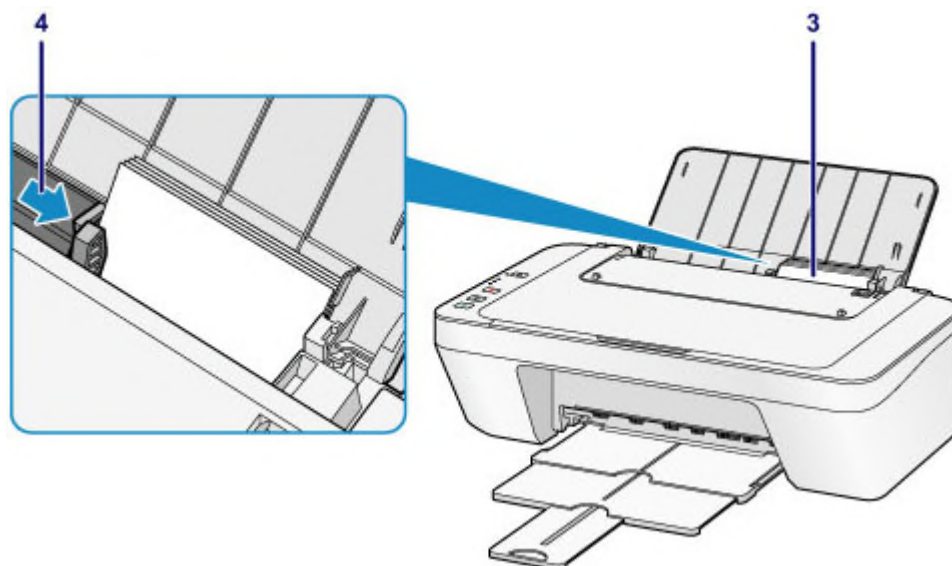
## Печать фотографий с компьютера

В данном разделе описано, как печатать фотографии с помощью приложения My Image Garden.

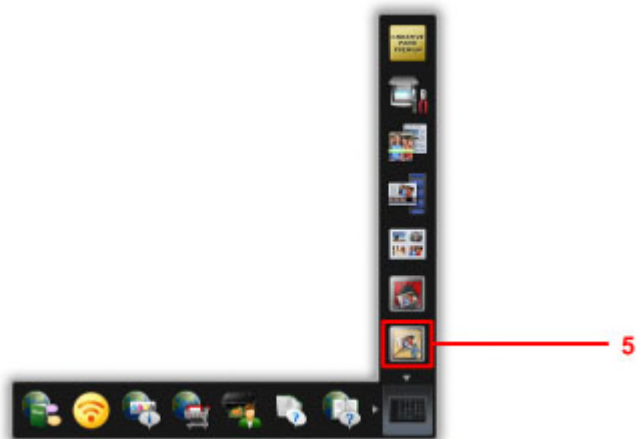
1. Откройте упор для бумаги.
2. Выдвиньте лоток приема бумаги и дополнительный лоток приема бумаги.



3. Загрузите бумагу вертикально СТОРОНОЙ ДЛЯ ПЕЧАТИ К СЕБЕ.
4. Установите направляющую бумаги.

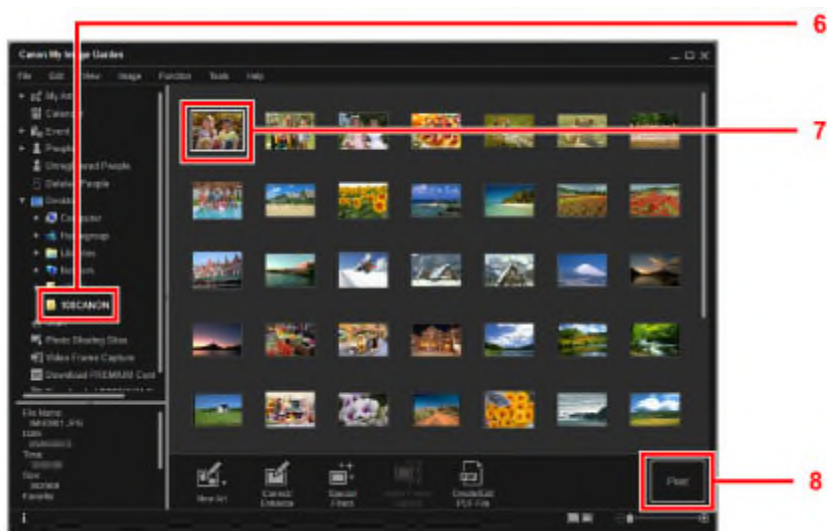


5. Щелкните значок My Image Garden в Quick Menu.

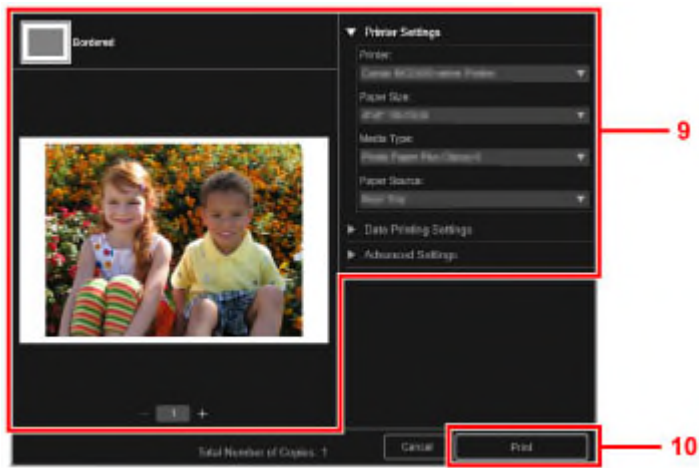
**Примечание.**

- Количество и тип отображаемых значков зависят от региона, зарегистрированной модели принтера/сканера и установленных приложений.

- Щелкните папку с фотографиями, которые нужно напечатать.
- Щелкните фотографии, которые нужно напечатать.  
Чтобы выбрать несколько фотографий одновременно, щелкните их, удерживая клавишу Ctrl.
- Щелкните Печать (Print).



- Укажите число копий, имя устройства, тип носителя и т. п.
- Щелкните Печать (Print).



### »»» Примечание.

- Программа My Image Garden позволяет по-разному использовать на компьютере изображения, в том числе фотографии с цифрового фотоаппарата. Для получения подробных сведений см. Онлайн-руководство.

➔ [Главная](#)

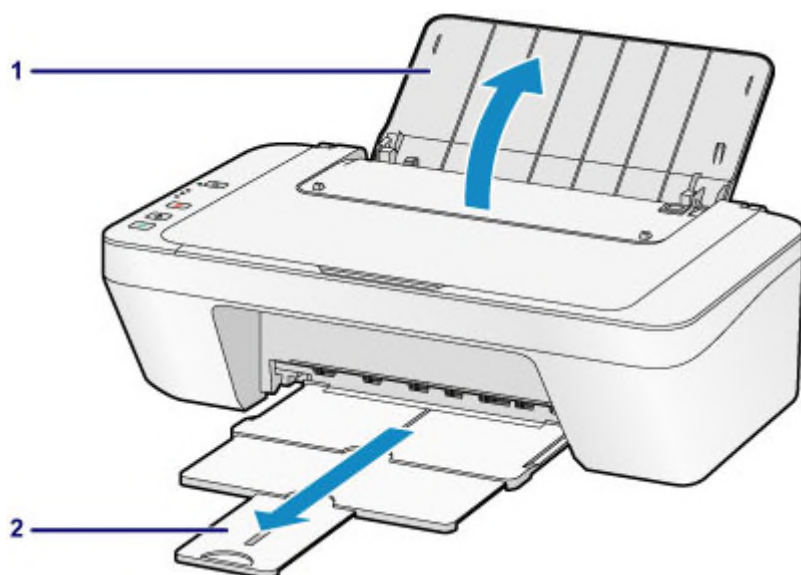
Наверх 

S003

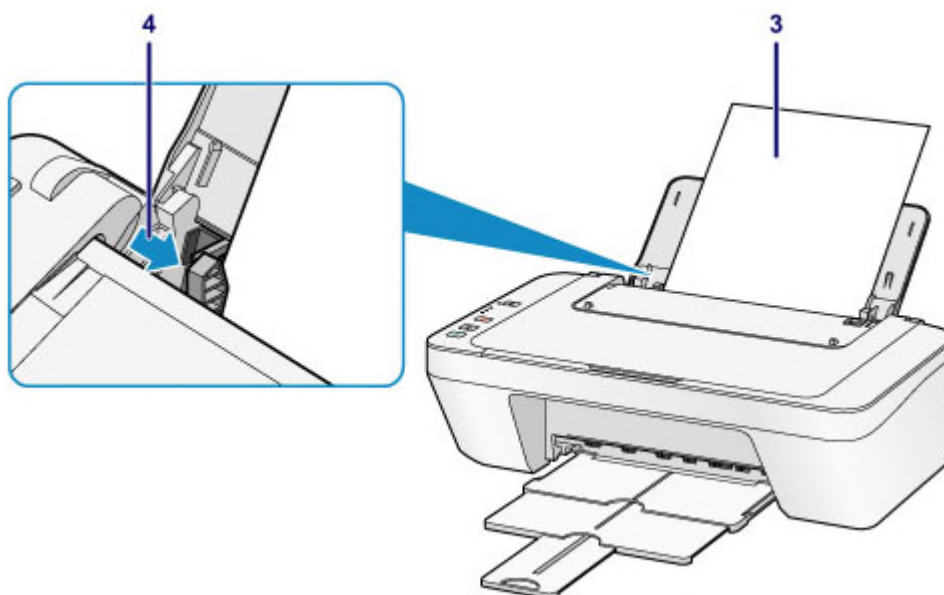
## Копирование оригиналов

В данном разделе описывается, как загружать оригиналы и выполнять копирование на обычную бумагу.

1. Откройте упор для бумаги.
2. Выдвиньте лоток приема бумаги и дополнительный лоток приема бумаги.

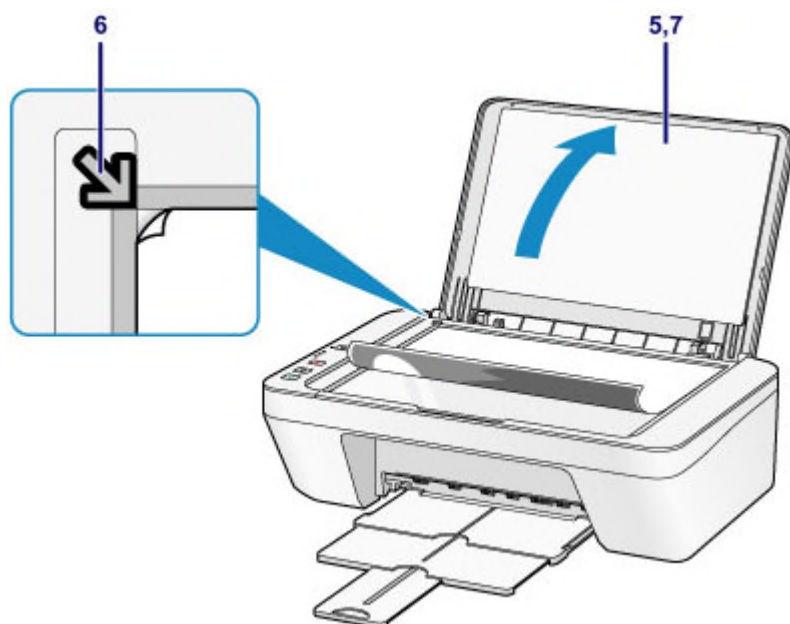


3. Загрузите бумагу вертикально СТОРОНОЙ ДЛЯ ПЕЧАТИ К СЕБЕ.
4. Установите направляющую бумаги.

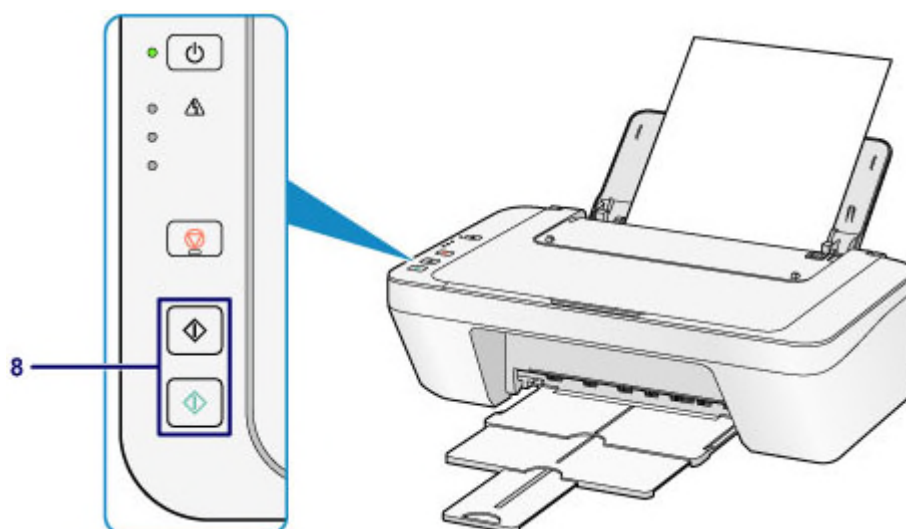


5. Откройте крышку сканера.
6. Поместите оригинал СТОРОНОЙ ДЛЯ КОПИРОВАНИЯ ВНИЗ и совместите его с меткой выравнивания.
7. Закройте крышку сканера.





8. Нажмите кнопку Черный (Black) или Цветной (Color).



**»»» Внимание!**

- Не открывайте крышку сканера до завершения копирования.

**»»» Примечание.**

- Чтобы подробнее узнать о функциях копирования, см. Онлайн-руководство.

➔ [Главная](#)

Наверх

---

[Главная](#) > Загрузка бумаги и оригинальных документов

---

## Загрузка бумаги и оригинальных документов

[Загрузка бумаги](#)

[Загрузка оригиналов](#)

[Наверх](#) 

## Загрузка бумаги

[Загрузка обычной бумаги или фотобумаги](#)

[Загрузка конвертов](#)

[Подходящие типы носителей](#)

[Типы носителей, непригодные для использования](#)

[Область печати](#)

[Наверх](#) 

S013

## Загрузка обычной бумаги или фотобумаги

Можно загрузить обычную бумагу или фотобумагу.

### »»» Внимание!

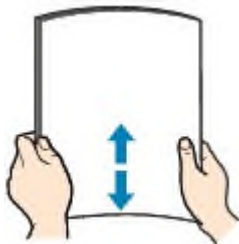
- Если разрезать обычную бумагу на части размером 10 x 15 см (4 x 6 дюймов) или 13 x 18 см (5 x 7 дюймов) для пробной печати, это может привести к застреванию бумаги.

### »»» Примечание.

- Рекомендуется использовать подлинную фотобумагу Canon для печати фотографий. Подробнее о фирменной бумаге Canon см. в разделе [Подходящие типы носителей](#).
- Можно использовать обычную бумагу для копирования. Сведения о размере и плотности бумаги, которую можно использовать в данном устройстве, см. в разделе [Подходящие типы носителей](#).

## 1. Подготовьте бумагу.

Совместите края бумаги. Если бумага скручена, разгладьте ее.



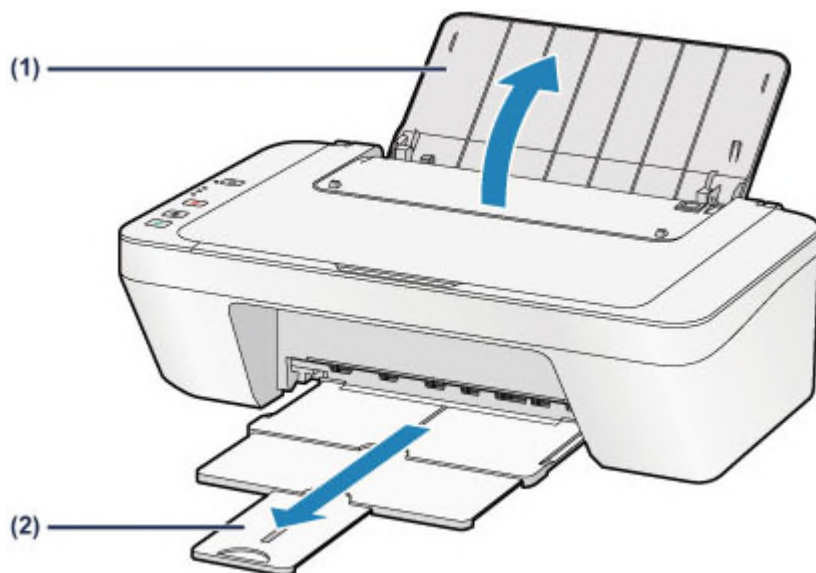
### »»» Примечание.

- Аккуратно выровняйте края бумаги перед загрузкой. Загрузка бумаги без выравнивания краев может привести к застреванию бумаги.
- Если бумага скручена, аккуратно согните ее в противоположном направлении до выпрямления, удерживая за противоположные углы. Дополнительные сведения о том, как расправить скрученную бумагу, см. в разделе [Не скручена ли бумага?](#)

## 2. Загрузите бумагу.

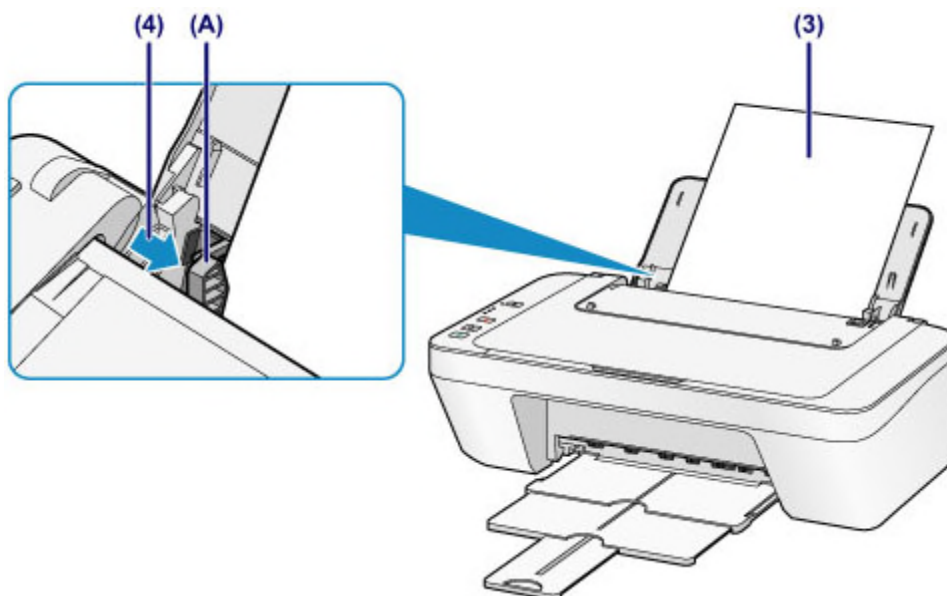
(1) Откройте упор для бумаги.

(2) Выдвиньте лоток приема бумаги и дополнительный лоток приема бумаги.



(3) Передвиньте направляющую бумаги (A) влево и загрузите бумагу как можно дальше в правую часть заднего лотка СТОРОНОЙ ДЛЯ ПЕЧАТИ К СЕБЕ.

(4) Передвиньте направляющую бумаги (A) до совмещения со стопкой бумаги. Не следует слишком сильно прижимать направляющую бумаги к стопке. Возможны сбои при подаче бумаги.



### Внимание!

- Всегда загружайте бумагу в книжной ориентации (B). Загрузка бумаги в альбомной ориентации (C) может привести к застреванию бумаги.



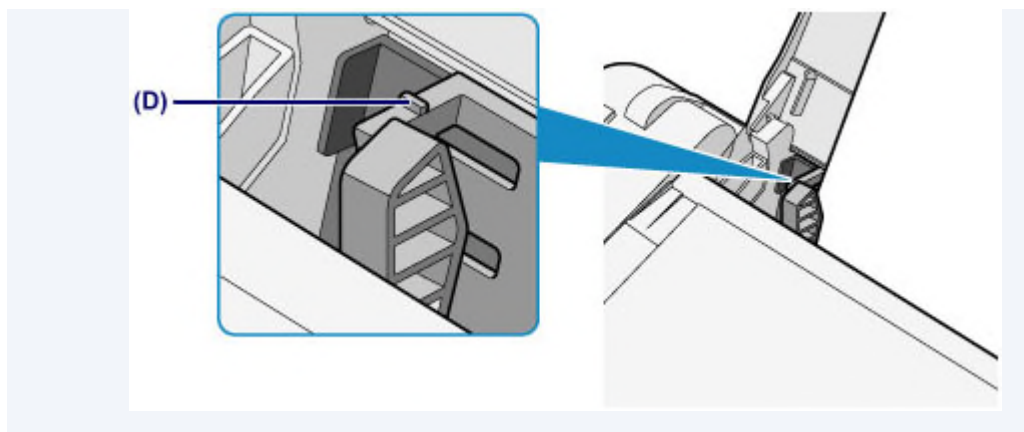
(B)



(C)

### Примечание.

- Объем загружаемой бумаги не должен превышать метку предела загрузки (D).

**»»» Примечание.**

- При подаче бумаги устройство может издавать шум.

**После загрузки бумаги**

- Выберите размер и тип загруженной бумаги на экране параметров печати драйвера принтера.

Наверх 

S101

## Загрузка конвертов

Можно загружать конверты DL и конверты для деловой переписки №10.

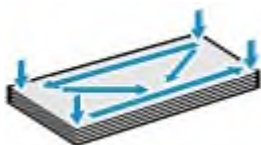
Выполняется автоматический поворот адреса и его печать в соответствии с направлением конверта, которое точно определяется драйвером принтера.

### »»» Внимание!

- Печать на конвертах с помощью панели управления не поддерживается.
- Не используйте следующие конверты. Конверты могут замяться в устройстве или привести к сбоям в работе устройства.
  - Конверты с рельефной или специально обработанной поверхностью
  - Конверты с двойным клапаном
  - Конверты, клеевое покрытие которых было увлажнено и стало липким

### 1. Подготовьте конверты.

Распрямите углы и стороны конвертов, нажимая на них.

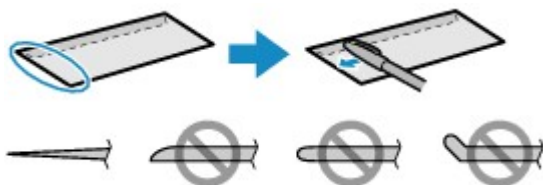


Если конверты скручены, попытайтесь распрямить их, взявшись за противоположные углы и аккуратно согнув их в противоположном направлении.



Если угол клапана конверта согнут, распрямите его.

Распрямите передний край конверта и сгиб, используя ручку.



На рисунках выше показан вид переднего края конверта сбоку.

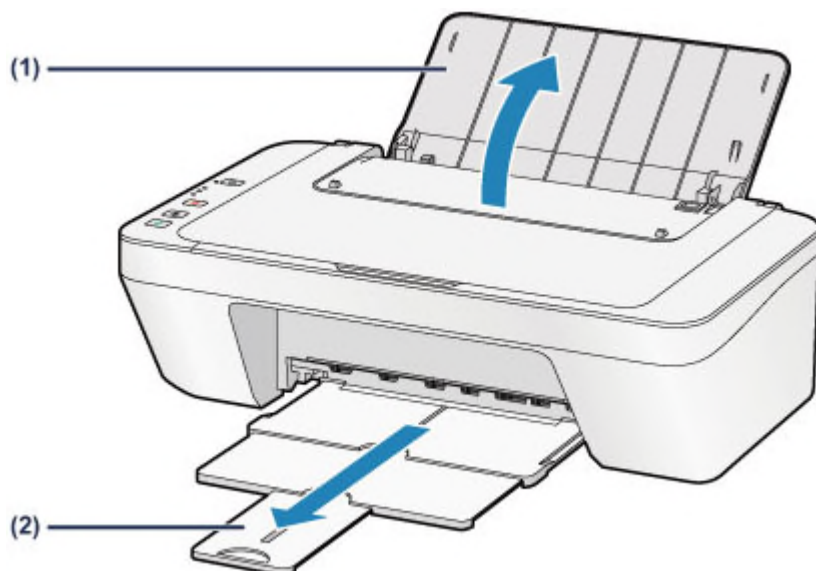
### »»» Внимание!

- Если конверты не разглажены, а их края не выровнены, они могут замяться в устройстве. Убедитесь, что толщина какой-либо части конверта не превышает 3 мм (0,1 дюйма).

### 2. Загрузите конверты.

(1) Откройте упор для бумаги.

(2) Выдвиньте лоток приема бумаги и дополнительный лоток приема бумаги.

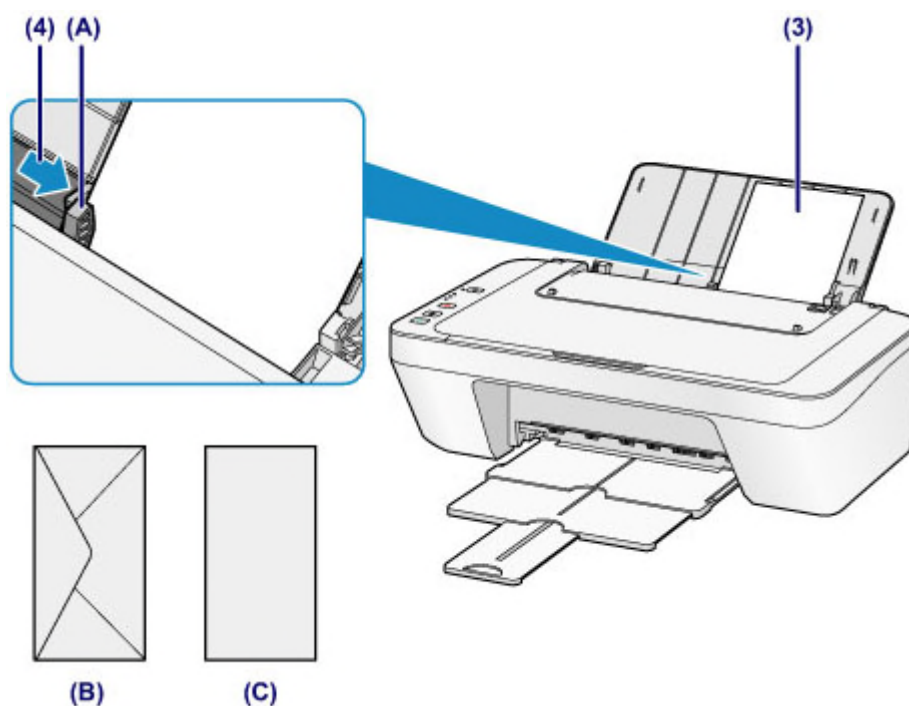


- (3)** Передвиньте направляющую бумаги (A) влево и загрузите конверты как можно дальше в правую часть заднего лотка **СТОРОНОЙ ДЛЯ ПЕЧАТИ К СЕБЕ**.

Сложенный клапан конверта должен быть направлен вверх левой стороной.

Допускается одновременная загрузка не более 5 конвертов.

- (4)** Передвиньте направляющую бумаги (A) до совмещения с конвертами. Не следует слишком сильно прижимать направляющую бумаги к конвертам. Возможны сбои при подаче конвертов.



(B) Задняя сторона

(C) Сторона для написания адреса

#### »»» Примечание.

- Объем загружаемой бумаги не должен превышать метку предела загрузки.

#### »»» Примечание.

- При подаче бумаги устройство может издавать шум.

#### После загрузки конвертов

- Выберите размер и тип загруженных конвертов на экране параметров печати драйвера принтера.





[Главная](#) > [Загрузка бумаги и оригинальных документов](#) > [Загрузка бумаги](#) > Подходящие типы носителей

S102

## Подходящие типы носителей

Для получения лучших результатов печати используйте обычную бумагу для печати документов, а фотобумагу — для печати фотографий. Рекомендуется использовать подлинную бумагу Canon для печати важных фотографий.

### Типы носителей

#### Стандартные типы бумаги

Обычная бумага (включая вторичную бумагу) <sup>\*1</sup>

Конверты

#### Подлинная бумага Canon

Номер модели подлинной бумаги Canon указан в скобках. Подробную информацию о стороне для печати и примечания по манипуляциям с бумагой см. в руководстве, входящем в комплект поставки. Информация о размерах страницы для каждого типа оригинальной бумаги Canon доступна на нашем веб-сайте.

#### »»» Примечание.

- Покупка некоторых типов бумаги Canon может быть недоступна в некоторых странах или регионах. В США бумага не продается по номеру модели. Приобретайте бумагу по названию.

#### Бумага для печати фотографий:

Глянцевая фотобумага для повседневной печати <GP-501/GP-601>

Photo Paper Glossy <GP-601>

Фотобумага для печати Plus Glossy II <PP-201>

\*1 Можно использовать 100 % переработанную бумагу.

➡ [Предел загрузки бумаги](#)

#### »»» Примечание.

- Для получения сведений о параметрах бумаги в драйвере принтера см. [Онлайн-руководство](#).

➡ [Главная](#)

## Размеры страницы

Можно использовать следующие размеры страницы.

### Стандартные размеры:

Letter	Legal
A5	A4
B5	10 x 15 см (4 x 6 дюймов)
13 x 18 см (5 x 7 дюймов)	Конверт DL
Конверт для деловой переписки №10	

### Нестандартные размеры:

Можно выполнять печать на бумаге нестандартного формата в пределах следующих диапазонов.

Минимальный размер: 101,6 x 152,4 мм (4,00 x 6,00 дюйма)

Максимальный размер: 215,9 x 676,0 мм (8,50 x 26,61 дюйма)

## Вес бумаги

Можно использовать бумагу следующей плотности.

От 64 до 105 г /м<sup>2</sup> (от 17 до 28 фунтов) (за исключением фирменной бумаги Canon)

Не используйте бумагу, плотность которой отличается от указанной (за исключением подлинной бумаги Canon), поскольку это может привести к ее застреванию в устройстве.

### **Примечания по хранению бумаги**

Извлекайте из упаковки только необходимое количество бумаги непосредственно перед печатью.

Чтобы оставшаяся бумага не скручивалась, положите ее обратно в пачку и храните на ровной поверхности. При хранении бумаги избегайте воздействия на нее тепла, влаги и прямого солнечного света.

[Наверх](#) 

[Главная](#) > [Загрузка бумаги и оригинальных документов](#) > [Загрузка бумаги](#) > [Подходящие типы носителей](#) > Предел загрузки бумаги

S103

## Предел загрузки бумаги

### Стандартные типы бумаги

Имя носителя	Задний лоток	Лоток приема бумаги
Обычная бумага (включая вторичную бумагу)	Примерно 60 листов	Примерно 30 листов
Конверты	5 конвертов	*1

### Подлинная бумага Canon

#### »»» Примечание.

- Прежде чем продолжить печать, рекомендуется извлечь из лотка приема бумаги ранее отпечатанные листы, чтобы избежать размытости и обесцвечивания.

### Бумага для печати фотографий:

Имя носителя <№ модели>	Задний лоток
Глянцевая фотобумага для повседневной печати <GP-501/GP-601> *2	20 листов: 10 x 15 см (4 x 6 дюймов)
Photo Paper Glossy <GP-601> *2	20 листов: 10 x 15 см (4 x 6 дюймов)
Фотобумага для печати Plus Glossy II <PP-201> *2	10 листов: 10 x 15 см (4 x 6 дюймов) 20 листов: 13 x 18 см (5 x 7 дюймов)

\*1 Перед запуском непрерывной печати рекомендуется извлечь из лотка приема бумаги ранее отпечатанные конверты, чтобы избежать размытости и обесцвечивания.

\*2 При загрузке бумаги партиями сторона для печати может быть обозначена по направлению подачи, или бумага не подходит для подачи. В этом случае загружайте листы по одному.

Наверх 

---

[Главная](#) > [Загрузка бумаги и оригинальных документов](#) > [Загрузка бумаги](#) > Типы носителей, непригодные для использования

---

S105

## Типы носителей, непригодные для использования

Нельзя использовать следующие типы бумаги. Использование такой бумаги не только приведет к неудовлетворительным результатам, но и может привести к застреванию бумаги или неисправной работе устройства.

Сложенная, скрученная или помятая бумага

Влажная бумага

Слишком тонкая бумага (плотностью менее  $64 \text{ g/m}^2$  (17 фунтов))

Слишком плотная бумага (плотностью более  $105 \text{ g/m}^2$  (28 фунтов), кроме подлинной бумаги Canon)

Бумага тоньше открытки, включая обычную бумагу или блокнотную бумагу, нарезанную до небольших размеров (при печати на бумаге размером менее A5)

Художественные открытки

Открытки

Конверты с двойным клапаном

Конверты с рельефной или специально обработанной поверхностью

Конверты, клеевое покрытие которых было увлажнено и стало липким

Любой тип бумаги с отверстиями

Листы бумаги, не являющиеся прямоугольными

Скрепленные или склеенные листы бумаги

Клейкая бумага

Бумага с блестками и т. д.

[Наверх](#) 

---

[Главная](#) > [Загрузка бумаги и оригинальных документов](#) > [Загрузка бумаги](#) > [Область печати](#)

---


## Область печати

[Область печати](#)

[Размеры бумаги, отличные от форматов Letter, Legal, Конверты](#)

[Letter, Legal](#)

[Конверты](#)

[Наверх](#) 

---

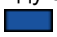
[Главная](#) > [Загрузка бумаги и оригинальных документов](#) > [Загрузка бумаги](#) > [Область печати](#) >  
Область печати

---

S108

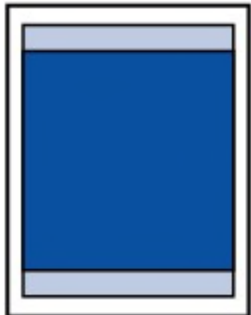
## Область печати

Для обеспечения наилучшего качества печати устройство оставляет поля с каждого края носителя. Область печати расположена между этими полями.

Рекомендуемая область печати : компания Canon рекомендует печатать в этой области.

Доступная область печати : область, где возможна печать.

Однако при печати в этой области может ухудшиться качество печати или точность подачи бумаги.



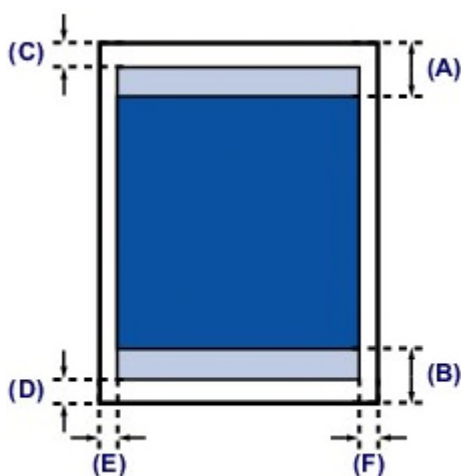
[Наверх](#) 

[Главная](#) > [Загрузка бумаги и оригинальных документов](#) > [Загрузка бумаги](#) > [Область печати](#) > Размеры бумаги, отличные от форматов Letter, Legal, Конверты

S110

## Размеры бумаги, отличные от форматов Letter, Legal, Конверты

Размер	Область, доступная для печати (ширина x высота)
A5	141,2 x 190,3 мм (5,56 x 7,49 дюйма)
A4	203,2 x 277,3 мм (8,00 x 10,92 дюйма)
B5	175,2 x 237,3 мм (6,90 x 9,34 дюйма)
10 x 15 см (4 x 6 дюймов)	94,8 x 132,7 мм (3,73 x 5,22 дюйма)
13 x 18 см (5 x 7 дюймов)	120,2 x 158,1 мм (4,73 x 6,22 дюйма)



Рекомендуемая область печати

(A) 31,6 мм (1,24 дюйма)

(B) 29,2 мм (1,15 дюйма)

Область, доступная для печати

(C) 3,0 мм (0,12 дюйма)

(D) 16,7 мм (0,66 дюйма)

(E) 3,4 мм (0,13 дюйма)

(F) 3,4 мм (0,13 дюйма)

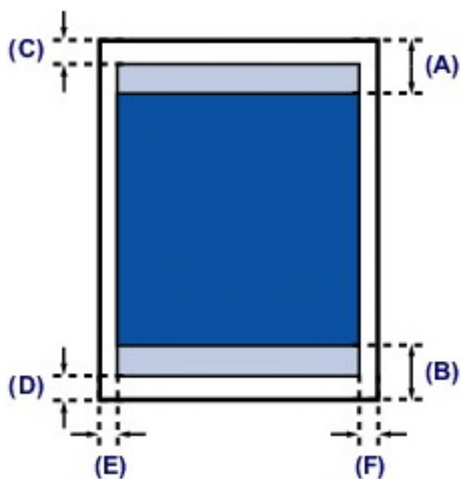
Наверх



S111

## Letter, Legal


Размер	Область, доступная для печати (ширина x высота)
Letter	203,2 x 259,7 мм (8,00 x 10,22 дюйма)
Legal	203,2 x 335,9 мм (8,00 x 13,22 дюйма)



 Рекомендуемая область печати

(A) 31,6 мм (1,24 дюйма)

(B) 29,2 мм (1,15 дюйма)

 Область, доступная для печати

(C) 3,0 мм (0,12 дюйма)

(D) 16,7 мм (0,66 дюйма)

(E) 6,4 мм (0,25 дюйма)

(F) 6,3 мм (0,25 дюйма)

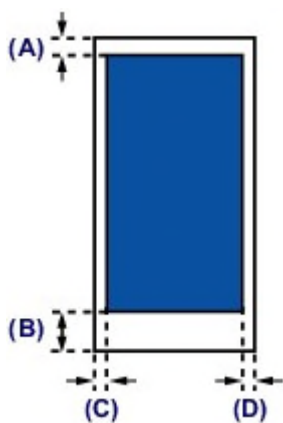
Наверх 

[Главная](#) > [Загрузка бумаги и оригинальных документов](#) > [Загрузка бумаги](#) > [Область печати](#) > Конверты

S113

## Конверты

Размер	Рекомендуемая область печати (ширина x высота)
Конверт DL	98,8 x 179,5 мм (3,88 x 7,06 дюйма)
Конверт для деловой переписки №10	93,5 x 200,8 мм (3,68 x 7,90 дюйма)



■ Рекомендуемая область печати

- (A) 8,0 мм (0,31 дюйма)
- (B) 32,5 мм (1,28 дюйма)
- (C) 5,6 мм (0,22 дюйма)
- (D) 5,6 мм (0,22 дюйма)

[Наверх](#) ↑

---

[Главная](#) > [Загрузка бумаги и оригинальных документов](#) > [Загрузка оригиналов](#)

---

## Загрузка оригиналов

[Загрузка оригиналов на стекло рабочей поверхности](#)

[Оригиналы, которые можно загрузить](#)

[Наверх](#) 

S208

## Загрузка оригиналов на стекло рабочей поверхности

Оригинальные документы для копирования или сканирования загружаются на стекло рабочей поверхности.

### 1. Загрузите оригиналы на стекло рабочей поверхности.


#### (1) Откройте крышку сканера.

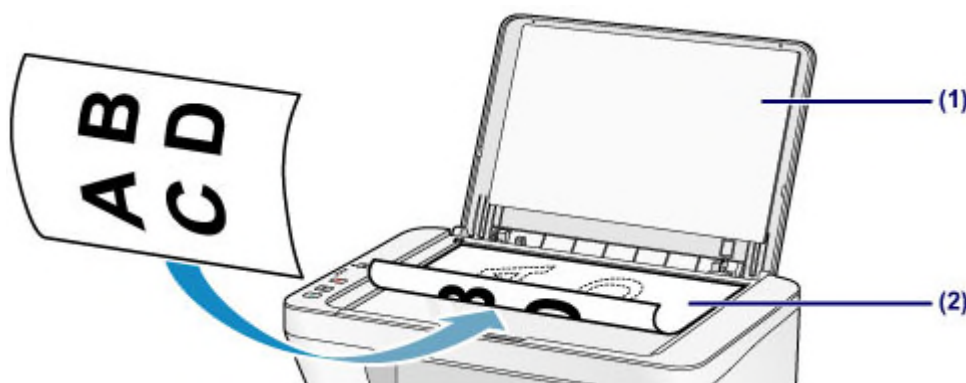
#### »»» Внимание!

- Не кладите никакие предметы на крышку сканера. При открытии крышки сканера эти предметы упадут в задний лоток, что может нарушить работоспособность устройства.

#### (2) Поместите оригинал на стекло рабочей поверхности ЛИЦЕВОЙ СТОРОНОЙ ВНИЗ.

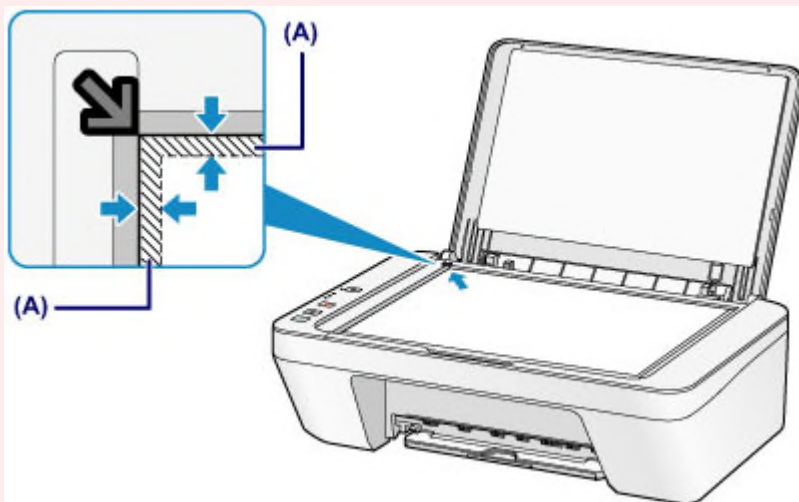
➔ [Оригиналы, которые можно загрузить](#)

Совместите угол оригинала с меткой выравнивания .

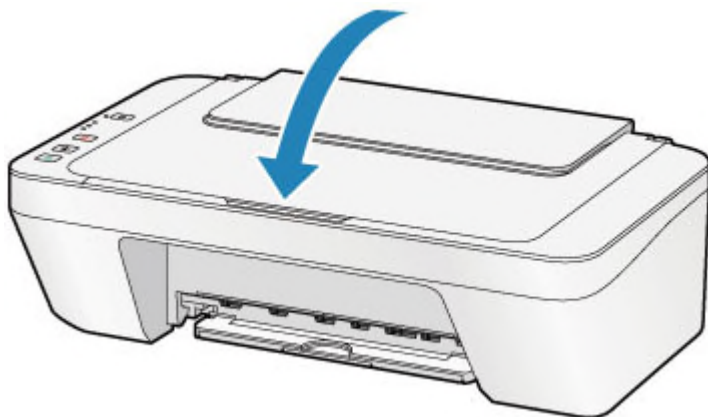


#### »»» Внимание!

- При загрузке оригинального документа на стекло рабочей поверхности соблюдайте следующие условия.
  - Не кладите на стекло рабочей поверхности предметы весом более 2,0 кг (4,4 фунтов).
  - Не нажимайте на стекло рабочей поверхности с усилием 2,0 кг (4,4 фунтов) и более, в частности, не прижимайте оригинальный документ.
 Несоблюдение приведенных выше правил может привести к сбоям в работе сканера или к поломке стекла рабочей поверхности.
- Устройство не может сканировать затененный участок (A) (1 мм (0,04 дюйма) от краев стекла рабочей поверхности).



2. Осторожно закройте крышку сканера.



**»»» Внимание!**

- После загрузки оригинала на стекло рабочей поверхности, а также перед началом копирования или сканирования убедитесь, что крышка сканера закрыта.

Наверх 

---

[Главная](#) > [Загрузка бумаги и оригинальных документов](#) > [Загрузка оригиналов](#) > Оригиналы, которые можно загрузить

---

S301

## Оригиналы, которые можно загрузить

Ниже приведены оригинальные документы, которые можно загружать на стекло рабочей поверхности.

Элемент	Сведения
Типы оригиналов	- Журналы, газеты и текстовые документы - Напечатанные фотографии, открытки, визитки или диски (BD/DVD/CD и др.)
Размер (ширина x высота)	Макс. 216 x 297 мм (8,5 x 11,7 дюйма)

[Наверх](#) 

---

[Главная](#) > Замена картриджа FINE

---

## Замена картриджа FINE

[Замена картриджа FINE](#)

[Проверка состояния чернил](#)

[Наверх](#) 

S309

## Замена картриджа FINE

Если в процессе печати заканчиваются чернила или появляются другие ошибки, индикаторы чернильницы и Аварийный сигнал (Alarm) начинают мигать оранжевым, информируя об ошибке. Сосчитайте число миганий индикатора и выполните необходимые действия.

➔ [Мигает индикатор аварийного сигнала](#)

### »»» Примечание.

- Информацию о совместимых картриджах FINE см. в печатном документе Информация о безопасности и важные сведения.

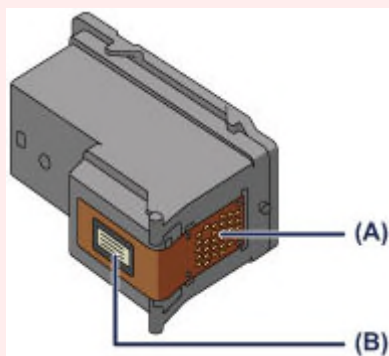
## Процедура замены

Для замены картриджа FINE выполните следующие действия.

### »»» Внимание!

#### Оперирование картриджами FINE

- Не прикасайтесь к электрическим контактам (A) и соплам печатающей головки (B) картриджа FINE. При прикосновении к ним устройство может выполнять печать неправильно.



- После извлечения картриджа FINE следует немедленно его заменить. Не оставляйте устройство без картриджа FINE.
- Используйте новый картридж FINE для замены. Установка бывшего в использовании картриджа FINE может вызвать засорение сопел. Кроме того, с таким картриджем FINE устройство не сможет предоставить правильную информацию при необходимости замены картриджа FINE.
- После установки картриджа FINE не извлекайте его из устройства и не оставляйте в открытом виде. Это приведет к тому, что картридж FINE высохнет, и при повторной установке картриджа в работе устройства возникнут неполадки. Чтобы добиться максимального качества печати, ресурс картриджа FINE нужно израсходовать в течение шести месяцев после первого использования.

### »»» Примечание.

- Если в картридже FINE заканчиваются чернила, можно в течение некоторого времени продолжать печатать только с помощью черного или цветного картриджа FINE, в котором остаются чернила. Однако при этом качество печати будет ниже по сравнению с печатью с двумя картриджами. Для получения оптимальных характеристик рекомендуется использовать новые картриджи FINE.

Даже при печати одним типом чернил не извлекайте пустой картридж FINE. Отсутствие цветного картриджа FINE или черного картриджа FINE вызывает ошибку и остановку печати в устройстве.

Для получения сведений по настройке данного параметра см. [Онлайн-руководство](#).

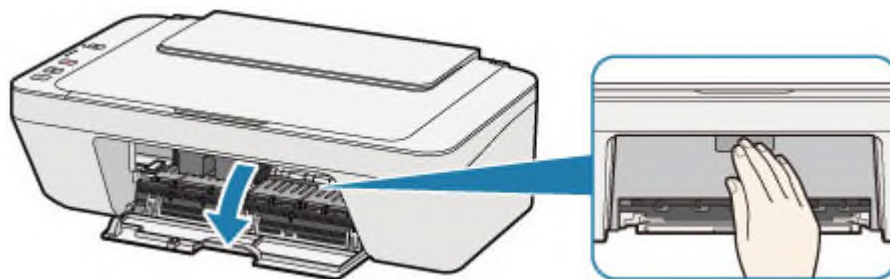
➔ [Главная](#)

- Цветные чернила могут расходоваться даже при печати черно-белого документа или при выборе черно-белой печати. И цветные, и черные чернила расходуются также при стандартной и глубокой очистке печатающей головки, выполнение которой может быть необходимо для обеспечения работы устройства. Если в картридже закончились чернила, немедленно замените картридж FINE на новый.

➔ [Полезные сведения о чернилах](#)



1. Убедитесь, что питание включено.
2. Сложите лоток приема бумаги и дополнительный лоток приема бумаги.
3. Откройте крышку.  
Держатель картриджа FINE перемещается в положение для замены.



### ⚠ Осторожно!

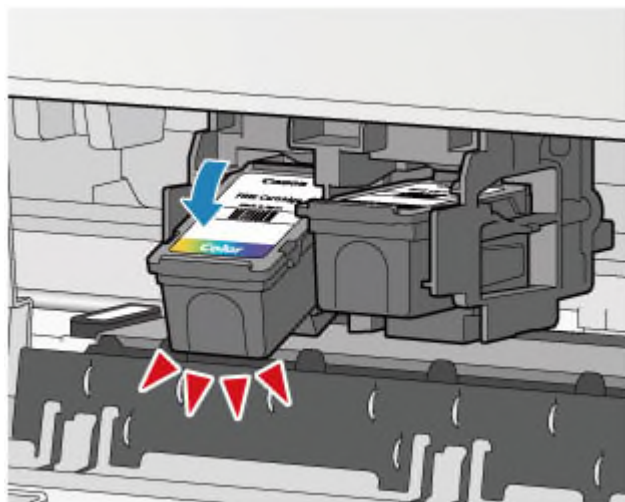
- Не пытайтесь остановить или передвинуть держатель картриджа FINE вручную. Не прикасайтесь к держателю картриджа FINE до его полной остановки.

### ▶▶▶ Внимание!

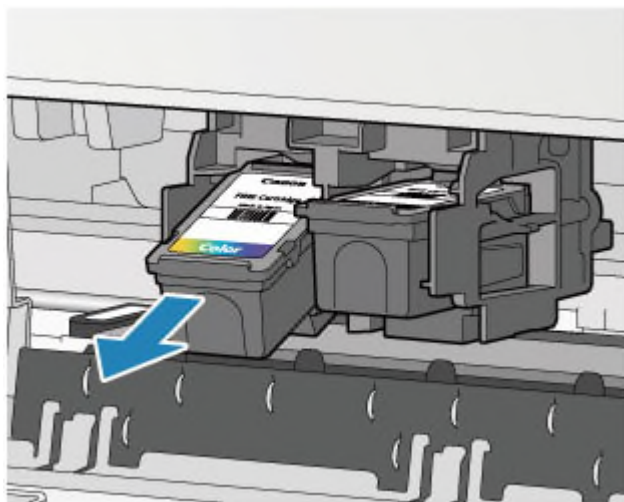
- Внутренние части устройства могут быть испачканы чернилами. При замене картриджа FINE следите за тем, чтобы не испачкать руки или одежду. Чернила несложно удалить с внутренних частей устройства с помощью бумажных салфеток и т. п. Подробнее о чистке см. в разделе Информация о безопасности и важные сведения.
- Не прикасайтесь к металлическим или другим внутренним частям устройства.
- Если крышка остается открытой дольше 10 минут, держатель картриджа FINE может переместиться. Загорится индикатор Аварийный сигнал (Alarm). В таком случае закройте крышку, а затем откройте ее снова.

4. Извлеките пустой картридж FINE.

(1) Нажмите картридж FINE до упора (должен прозвучать щелчок).



(2) Извлеките картридж FINE.

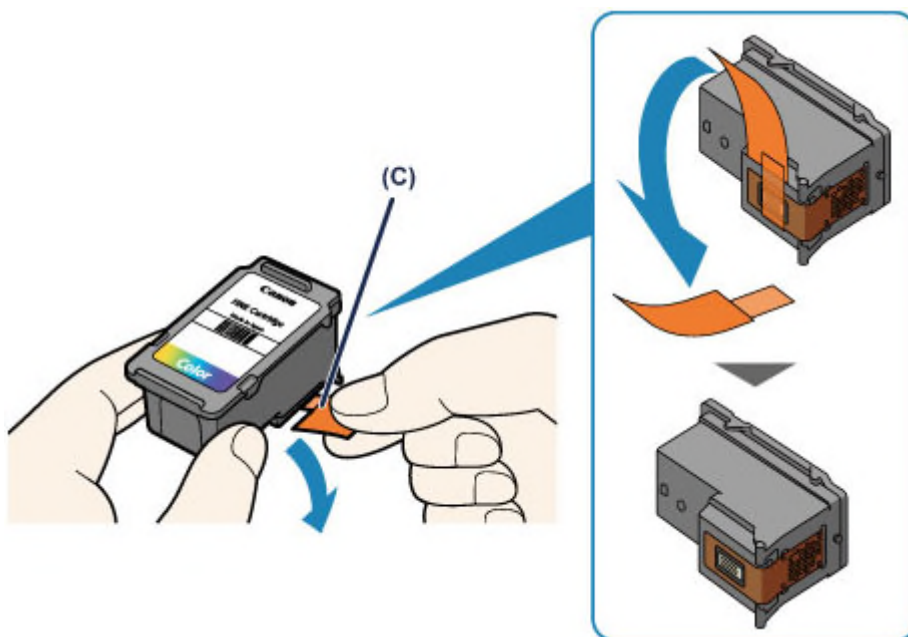


### Внимание!

- Соблюдайте осторожность при выполнении операций с картриджем FINE, чтобы не испачкать одежду или окружающее пространство.
- Утилизируйте пустой картридж FINE в соответствии с местными законами и постановлениями об утилизации расходных материалов.

## 5. Приготовьте новый картридж FINE.

- (1) Извлеките новый картридж FINE из упаковки и осторожно удалите защитную ленту (C).



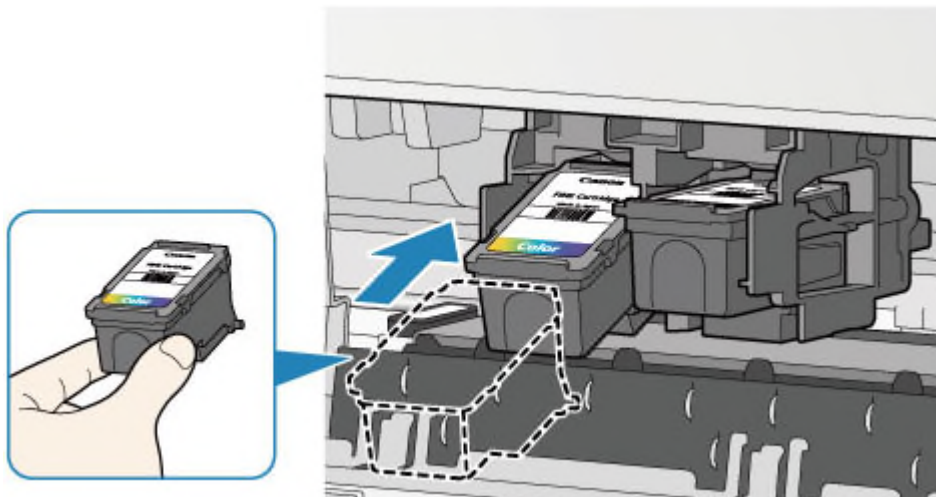
### Внимание!

- При встряхивании картриджа FINE чернила могут пролиться и запачкать ваши руки и окружающее пространство. Обращайтесь с картриджем FINE осторожно.
- Осторожно: чернила на удаленной защитной ленте могут испачкать ваши руки и окружающее пространство.
- Не прикрепляйте защитную ленту обратно после удаления. Утилизируйте ее в соответствии с местными законами и нормативами по утилизации потребительских товаров.
- Не прикасайтесь к электрическим контактам или соплам печатающей головки картриджа FINE. При прикосновении к ним устройство может выполнять печать неправильно.

## 6. Установите картридж FINE.

- (1) Вставьте новый картридж FINE под углом в держатель картриджа FINE. Цветной картридж FINE следует устанавливать в левое гнездо, а черный картридж FINE —

в правое.

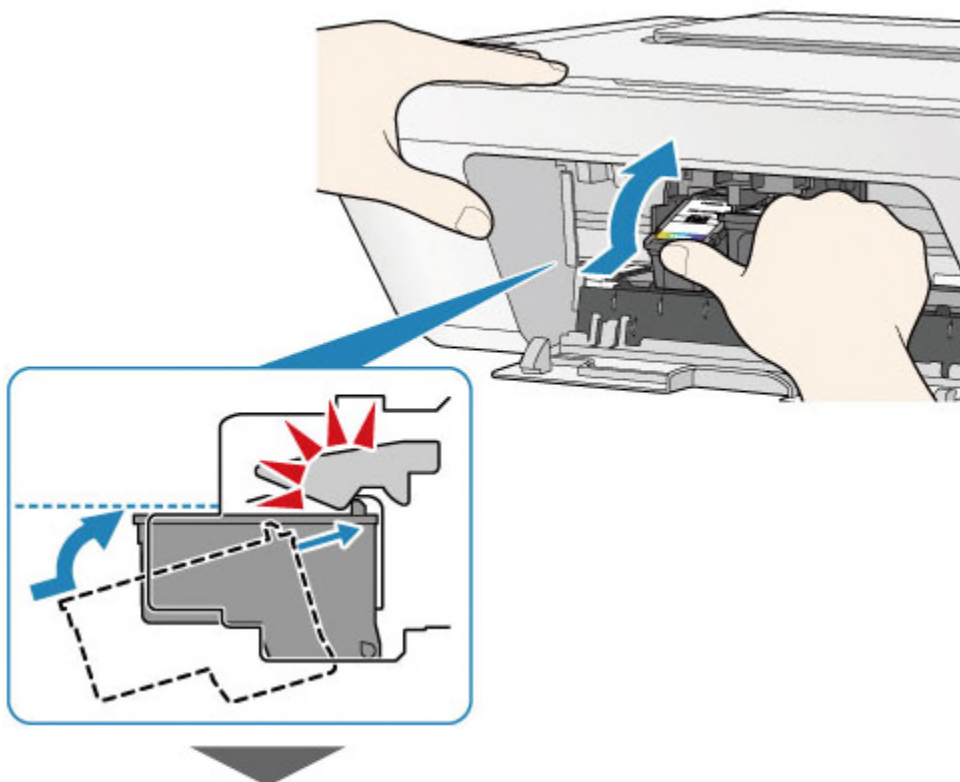


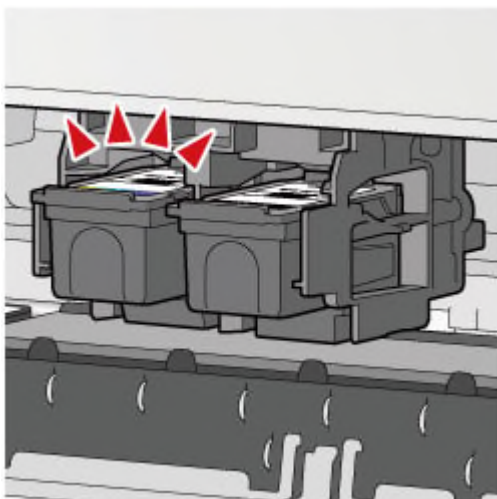
»»» **Внимание!**

- Осторожно установите картридж FINE, чтобы он не задел электрические контакты на держателе картриджа FINE.



(2) Нажимайте на картридж FINE с усилием до фиксации.





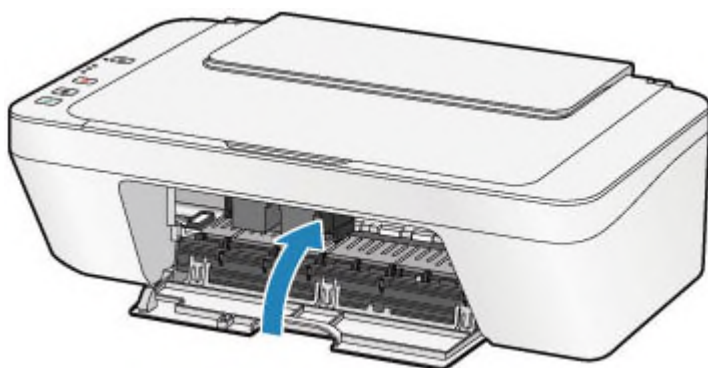
### Внимание!

- Проверьте, правильно ли установлен картридж FINE.



- Устройство не будет печатать, пока цветной картридж FINE и черный картридж FINE не будут установлены. Обязательно установите оба картриджа.

## 7. Закройте крышку.



### Примечание.

- Если индикатор Аварийный сигнал (Alarm) горит или мигает после закрытия крышки, выполните соответствующее действие.
  - ➔ [Мигает индикатор аварийного сигнала](#)
- Во время работы устройство может издавать шум.

## 8. Регулировка положения печатающих головок.

После замены картриджа FINE выполните выравнивание печатающей головки.

➔ [Выравнивание печатающей головки.](#)

### Примечание.

- Во время выравнивания устройство автоматически очищает печатающую головку до печати образца выравнивания печатающей головки. Не выполняйте другие операции до завершения очистки печатающей головки устройства.



---

[Главная](#) > [Замена картриджа FINE](#) > Проверка состояния чернил

---

## Проверка состояния чернил

[Проверка уровня чернил по индикаторам чернильниц на панели управления](#)

Уровень чернил можно проверить на экране компьютера.  
Для получения подробных сведений см. [Онлайн-руководство](#).

➡ [Главная](#)

[Наверх](#) 

S310

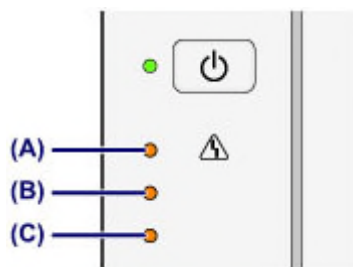
## Проверка уровня чернил по индикаторам чернильниц на панели управления

### »»» Примечание.

- Для определения оставшегося запаса чернил устройство оснащено датчиком запаса чернил. После установки нового картриджа FINE устройство начинает определять оставшийся уровень чернил. При установке ранее использовавшегося картриджа FINE показания запаса чернил могут быть неверны. В таком случае следует воспринимать информацию о запаса чернил только как справочную.
- Если в процессе печати заканчиваются чернила или появляются другие ошибки, индикаторы чернильницы и Аварийный сигнал (Alarm) начинают мигать оранжевым, информируя об ошибке. Сосчитайте число миганий индикатора и выполните необходимые действия.  
➔ [Мигает индикатор аварийного сигнала](#)

В режиме ожидания копирования можно проверить состояние чернила с помощью индикаторов Цветные чернила (Color Ink) и Черные чернила (Black Ink).

\* В целях пояснения на расположенной ниже иллюстрации светятся все индикаторы панели управления.



- (A) Индикатор Аварийный сигнал (Alarm)  
(B) Индикатор Черные чернила (Black Ink)  
(C) Индикатор Цветные чернила (Color Ink)

### Индикатор Цветные чернила (Color Ink) или Черные чернила (Black Ink) светится

Чернила заканчиваются. Приготовьте новый картридж.

### Индикатор Цветные чернила (Color Ink) или Черные чернила (Black Ink) мигает, а индикатор Аварийный сигнал (Alarm) также мигает

Произошла ошибка.

➔ [Мигает индикатор аварийного сигнала](#)

\* При некоторых типах ошибок индикатор Аварийный сигнал (Alarm) может не мигать.

### »»» Примечание.

- Уровень чернил можно проверить на экране компьютера. Для получения подробных сведений см. Онлайн-руководство.  
➔ [Главная](#)

---

[Главная](#) > Обслуживание

---

## Обслуживание

Если печать стала бледной или цвета печатаются некорректно

[Очистка устройства](#)

[Наверх](#) 



---

[Главная](#) > [Обслуживание](#) > Если печать стала бледной или цвета печатаются некорректно

---

## Если печать стала бледной или цвета печатаются некорректно

[Процедура обслуживания](#)

[Печать образца для проверки сопел](#)

[Оценка образца для проверки сопел](#)

[Очистка печатающей головки](#)

[Глубокая чистка печатающей головки](#)

[Выравнивание печатающих головок](#)

[Наверх](#) 

S403

## Процедура обслуживания

Причиной размытых результатов печати или искажения цвета может быть засорение сопла печатающей головки (картридж FINE). Выполните следующие действия для печати шаблона для проверки сопел, проверьте состояние сопел печатающей головки, затем очистите печатающую головку.

Если прямые линии печатаются со смещением или получены неудовлетворительные результаты печати, качество печати может улучшить выравнивание печатающей головки.

### Внимание!

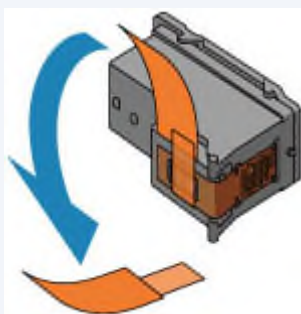
- Не промывайте и не протирайте картридж FINE. Это может вызвать повреждение картриджа FINE.

### Примечание.

#### Перед выполнением технического обслуживания

- Проверьте, остались ли в картридже FINE чернила.
  - ➔ [Проверка уровня чернил по индикаторам чернильниц на панели управления](#)
- Проверьте, правильно ли установлен картридж FINE.
  - ➔ [Процедура замены](#)

Также убедитесь, что защитная лента в нижней части картриджа FINE удалена.



- Если индикатор Аварийный сигнал (Alarm) горит или мигает оранжевым цветом, см. раздел [Мигает индикатор аварийного сигнала](#)

Результаты печати можно улучшить с помощью повышения качества печати в настройках драйвера принтера. Для получения подробных сведений см. [Онлайн-руководство](#).

[Главная](#)

## При размытой или неровной печати:

### Шаг 1

**Выполните печать шаблона для проверки сопел.**

- ➔ [Печать образца для проверки сопел](#)

**Оцените шаблон для проверки сопел.**

- ➔ [Оценка образца для проверки сопел](#)

Если в образце имеются пропущенные строки или горизонтальные белые полосы:



### Шаг 2

**Выполните очистку печатающей головки.**

- ➔ [Очистка печатающей головки](#)



После очистки печатающей головки напечатайте и оцените шаблон для проверки сопел.

Если проблема не устранена после двукратной очистки печатающей головки, сделайте следующее:



### Шаг 3

**Выполните глубокую очистку печатающей головки.**

➔ [Глубокая чистка печатающей головки](#)

Если неполадка не устранена, отключите питание и повторите процедуру глубокой очистки печатающей головки через 24 часа.

Если неполадка все еще не устранена:



### Шаг 4

**Замените картридж FINE.**

➔ [Замена картриджа FINE](#)

#### »»» Примечание.

- Если после замены картриджа FINE неполадка не устранена, обратитесь в сервисный центр.

**Если печать неровная, например, вследствие смещения прямых линий, сделайте следующее:**

**Выровняйте печатающую головку.**

➔ [Выравнивание печатающих головок](#)

#### »»» Примечание.

- Можно также распечатать образец для проверки сопел, очистить печатающую головку, отрегулировать ее положение, а также выполнить другие операции по обслуживанию с помощью компьютера. Для получения подробных сведений см. Онлайн-руководство.

➔ [Главная](#)

---

[Главная](#) > [Обслуживание](#) > [Если печать стала бледной или цвета печатаются некорректно](#) > Печать образца для проверки сопел

---

S406

## Печать образца для проверки сопел

Чтобы проверить, правильно ли выполняется подача чернил из сопла печатающей головки, напечатайте образец для проверки сопел.

### »»» Примечание.

- При низком уровне чернил шаблон для проверки сопел печатается неправильно. Замените картридж FINE с низким уровнем чернил.  
➔ [Замена картриджа FINE](#)

### Нужно приготовить: лист обычной бумаги формата A4 или Letter

1. Убедитесь, что питание включено.
2. Загрузите в задний лоток лист обычной бумаги формата A4 или Letter.
3. Выдвиньте лоток приема бумаги и дополнительный лоток приема бумаги.
4. Удерживайте кнопку Стоп (Stop), пока индикатор Аварийный сигнал (Alarm) не мигнет один раз оранжевым, затем сразу отпустите ее.

Шаблон для проверки сопел будет напечатан.

Не выполняйте другие операции, пока устройство не завершит печать образца для проверки сопел.

5. Оцените шаблон для проверки сопел.

➔ [Оценка образца для проверки сопел](#)

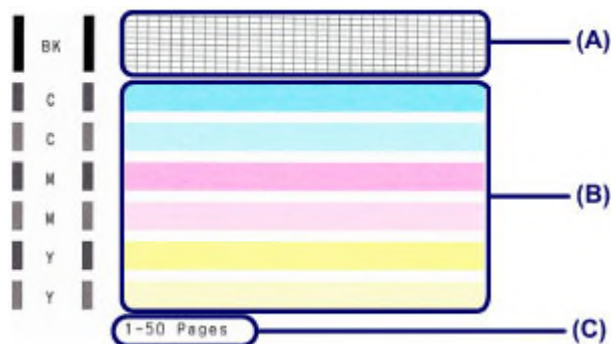
Наверх 

S407

## Оценка образца для проверки сопел

Выполните оценку шаблона для проверки сопел и очистите печатающую головку, если необходимо.

1. Проверьте образец на наличие недостающих линий (A) или горизонтальных белых полос (B).



(C) Количество напечатанных на данный момент листов

**В образце есть пропущенные полосы (A):**

Необходима очистка печатающей головки.

➔ [Очистка печатающей головки](#)



(D) Правильно

(E) Неудовлетворительно (линии пропущены)

**В образце имеются горизонтальные белые полосы (B):**

Необходима очистка печатающей головки.

➔ [Очистка печатающей головки](#)



(F) Правильно

(G) Неудовлетворительное состояние (имеются горизонтальные белые полосы)

### »»» Примечание.

- На образце проверки сопел отображается общее число листов, напечатанных до настоящего времени, с приращением 50 листов.

[Наверх](#) ↑

S501

## Очистка печатающей головки

Очистите печатающую головку, если в напечатанном шаблоне для проверки сопел отсутствуют линии или присутствуют горизонтальные белые полосы. Очистка удалит засорение сопел и восстановит состояние печатающей головки. Очистка печатающей головки связана с повышенным потреблением чернил, поэтому выполнять очистку печатающей головки следует только при необходимости.

1. Убедитесь, что питание включено.
2. Удерживайте кнопку Стоп (Stop), пока индикатор Аварийный сигнал (Alarm) не мигнет два раза оранжевым, затем сразу отпустите ее.  
Устройство запускает очистку печатающей головки.  
Очистка завершена, когда индикатор ВКЛ (ON) начинает гореть зеленым после мигания.  
Не выполняйте другие операции до завершения очистки печатающей головки устройства.  
Очистка занимает около 30 секунд.

3. Проверка состояния печатающей головки.

Для оценки состояния печатающих головок напечатайте шаблон для проверки сопел.

➔ [Печать образца для проверки сопел](#)

### »»» Примечание.

- Если неполадка не устранена после двукратной очистки печатающей головки, выполните глубокую очистку печатающей головки.

➔ [Глубокая чистка печатающей головки](#)

Наверх 

---

[Главная](#) > [Обслуживание](#) > [Если печать стала бледной или цвета печатаются некорректно](#) > [Глубокая чистка печатающей головки](#)

---

S502

## Глубокая чистка печатающей головки

Если качество печати не улучшилось после стандартной очистки печатающей головки, выполните глубокую очистку печатающей головки. Во время глубокой очистки печатающей головки потребляется больше чернил, чем при стандартной очистке печатающей головки, поэтому выполняйте глубокую очистку печатающей головки только при необходимости.

1. Убедитесь, что питание включено.
2. Удерживайте кнопку Стоп (Stop), пока индикатор Аварийный сигнал (Alarm) не мигнет три раза оранжевым, затем сразу отпустите ее.

Устройство запускает глубокую очистку печатающей головки.

Очистка завершена, когда индикатор ВКЛ (ON) начинает гореть зеленым после мигания.

Не выполняйте другие операции до завершения глубокой очистки печатающей головки устройством. Это займет около 1 минуты.

3. Проверка состояния печатающей головки.

Для оценки состояния печатающих головок напечатайте шаблон для проверки сопел.

➔ [Печать образца для проверки сопел](#)

Если неполадка не устранена, отключите питание и повторите процедуру глубокой очистки печатающей головки через 24 часа.

Если неполадка по-прежнему не устранена, замените картридж FINE на новый.

➔ [Замена картриджа FINE](#)

Если после замены картриджа FINE неполадка не устранена, обратитесь в сервисный центр.

[Наверх](#) 

S503

## Выравнивание печатающих головок

Если прямые линии печатаются со смещением или если x результаты печати неудовлетворительны, необходимо отрегулировать положение печатающей головки.

### Примечание.

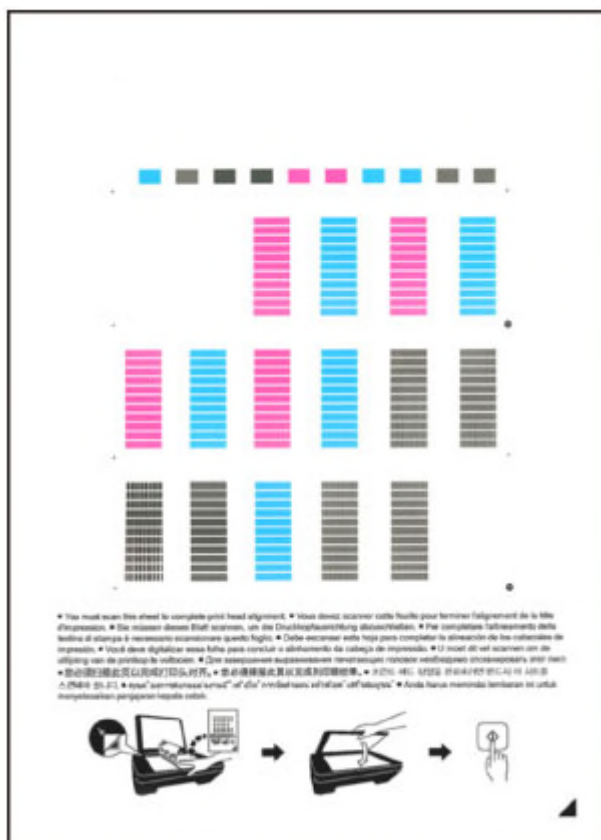
- При низком уровне чернил образец выравнивания печатающей головки печатается неправильно. Замените картридж FINE с низким уровнем чернил.  
➔ [Замена картриджа FINE](#)

### Необходимо приготовить: лист обычной бумаги формата A4 или Letter (включая вторичную бумагу)\*

\* Используйте только белую бумагу, ни одна из сторон которой не загрязнена.

1. Убедитесь, что питание включено.
2. Загрузите в задний лоток лист обычной бумаги формата A4 или Letter.
3. Выдвиньте лоток приема бумаги и дополнительный лоток приема бумаги.
4. Удерживайте кнопку Стоп (Stop), пока индикатор Аварийный сигнал (Alarm) не мигнет четыре раза оранжевым, затем сразу отпустите ее.

Печатаются образец выравнивания печатающей головки.



### Внимание!

- Не следует прикасаться к образцу выравнивания печатающей головки в тех местах, где нанесен краситель.
- Не следует загрязнять образец выравнивания печатающей головки. Если образец испачкан или смят, то шаблон может быть отсканирован неправильно.

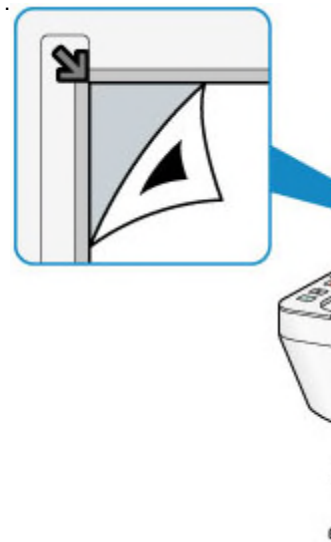


- Если образец выравнивания печатающей головки печатается неправильно, нажмите кнопку Стоп (Stop), чтобы выполнить процедуру сначала.

## 5. Отсканируйте образец выравнивания печатающей головки, чтобы настроить положение печатающей головки.

### (1) Поместите образец выравнивания печатающей головки на стекло рабочей поверхности.

Положите образец выравнивания печатающей головки **НАПЕЧАТАННОЙ СТОРОНОЮ ВНИЗ** и совместите метку  в нижнем правом углу листа с меткой выравнивания 



### (2) Аккуратно закройте крышку сканера, а затем нажмите кнопку Цветной (Color) или Черный (Black).

Устройство начнет сканирование образца выравнивания печатающей головки, и положение печатающей головки будет отрегулировано автоматически.

Регулирование положения печатающей головки завершено, когда индикатор ВКЛ (ON) горит зеленым цветом после мигания.

Снимите образец выравнивания печатающей головки со стекла рабочей поверхности.

#### »»» **Внимание!**

- Не открывайте крышку сканера и не передвигайте помещенный на стекло рабочей поверхности образец выравнивания печатающих головок до завершения настройки положения печатающих головок.
- При неудачном регулировании положения печатающей головки индикатор Аварийный сигнал (Alarm) мигает оранжевым. Нажмите кнопку Стоп (Stop), чтобы отключить сообщение об ошибке, затем выполните соответствующее действие.  
➔ **Мигает индикатор аварийного сигнала**

#### »»» **Примечание.**

- Если после регулирования положения печатающих головок, как описано выше, результаты печати остаются неудовлетворительными, отрегулируйте положение печатающих головок с компьютера вручную. Для получения подробных сведений см. Онлайн-руководство.  
➔ **Главная**
- Для печати и проверки текущих значений регулировки положения печатающей головки удерживайте кнопку Стоп (Stop), пока индикатор Аварийный сигнал (Alarm) не мигнет шесть раз оранжевым, затем сразу отпустите ее.

---

[Главная](#) > [Обслуживание](#) > [Очистка устройства](#)

---

## Очистка устройства

[Очистка наружной поверхности устройства](#)

[Очистка стекла рабочей поверхности и крышки сканера](#)

[Чистка подающих роликов](#)

[Чистка внутренних компонентов устройства \(Чистка поддона\)](#)

[Чистка выступающих внутренних компонентов устройства](#)

[Наверх](#) 

S505

## Очистка наружной поверхности устройства

Используйте мягкую сухую ткань, например ткань для чистки линз очков, и аккуратно стирайте ею загрязнения с поверхностей. Перед выполнением очистки разгладьте складки на ткани, если это необходимо.

### »»» **Внимание!**

- Перед очисткой устройства обязательно выключите его и отсоедините кабель питания.
- Не используйте для чистки бумажные салфетки, грубую ткань, бумажные полотенца и подобные материалы, чтобы не поцарапать поверхность. Пользуйтесь мягкой сухой тканью.
- Для чистки устройства ни в коем случае не используйте летучие жидкости, такие как разбавители, бензин, ацетон или любые другие химические очистители, так как они могут вызвать неполадки в работе или повредить поверхности устройства.

[Наверх](#) 

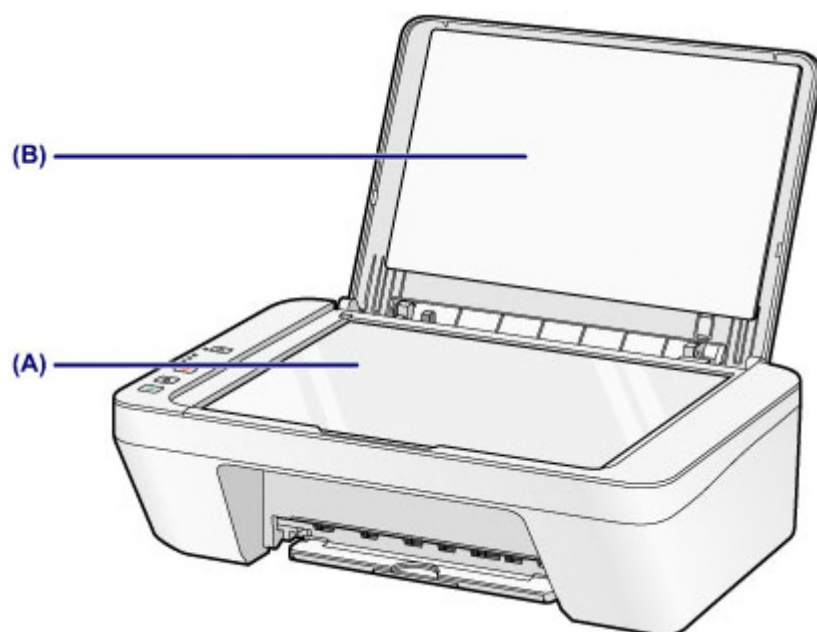
S506

## Очистка стекла рабочей поверхности и крышки сканера

### »»» Внимание!

- Перед очисткой устройства обязательно выключите его и отсоедините кабель питания.
- Не используйте для чистки бумажные салфетки, грубую ткань, бумажные полотенца и подобные материалы, чтобы не поцарапать поверхность. Пользуйтесь мягкой сухой тканью.
- Для чистки устройства ни в коем случае не используйте летучие жидкости, такие как разбавители, бензин, ацетон или любые другие химические очистители, так как они могут вызвать неполадки в работе или повредить поверхности устройства.

Осторожно протрите стекло рабочей поверхности (A) и внутреннюю сторону крышки сканера (белый лист) (B) чистой, мягкой и сухой тканью без ворсинок. Убедитесь, что удалены все загрязнения, особенно со стеклянной поверхности.



### »»» Внимание!

- Внутреннюю сторону крышки сканера (белый лист) (B) легко повредить, поэтому вытирайте ее аккуратно.

[Наверх](#) ↑

S508

## Чистка подающих роликов

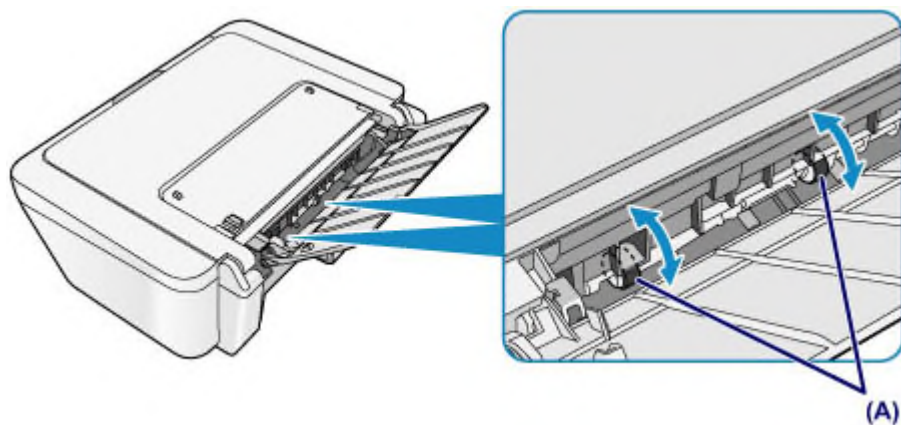
Загрязнение подающих роликов или налипание на них бумажной пыли может стать причиной неправильной подачи бумаги.

В этом случае необходимо почистить подающие ролики. Во время очистки подающие ролики изнашиваются, поэтому выполняйте очистку только при необходимости.

### Нужно приготовить: лист обычной бумаги формата A4 или Letter

1. Убедитесь, что питание включено, и извлеките все листы из заднего лотка.
2. Выполните очистку подающих роликов без бумаги.
  - (1) Удерживайте кнопку Стоп (Stop), пока индикатор Аварийный сигнал (Alarm) не мигнет семь раз оранжевым, затем сразу отпустите ее. В процессе очистки подающие ролики будут вращаться.
3. Выполните очистку подающих роликов с использованием бумаги.
  - (1) Убедитесь, что подающие ролики перестали вращаться, и загрузите в задний лоток один лист обычной бумаги формата A4 или Letter.
  - (2) Выдвиньте лоток приема бумаги и дополнительный лоток приема бумаги.
  - (3) Удерживайте кнопку Стоп (Stop), пока индикатор Аварийный сигнал (Alarm) не мигнет семь раз оранжевым, затем сразу отпустите ее. Начнется очистка устройства. Очистка будет завершена после выталкивания бумаги.

Если неполадка не устранена после очистки подающих роликов (A) в заднем лотке, отключите питание, отсоедините шнур питания, затем протрите подающие ролики (центральный ролик и ролик справа), расположенные в заднем лотке, с помощью влажного хлопчатобумажного тампона или подобного материала, проворачивая их вручную. Не прикасайтесь к подающим роликам пальцами. Проверните ролики два раза или больше.



После очистки подающих роликов включите питание, а затем очистите подающие ролики еще раз. Если после очистки подающих роликов неполадка не устранена, обратитесь в сервисный центр.

Наверх 

S509

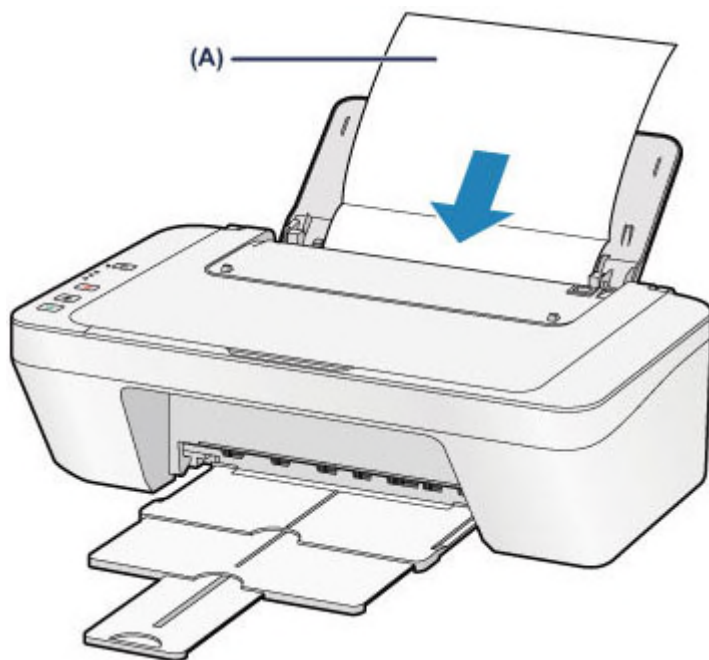
## Чистка внутренних компонентов устройства (Чистка поддона)

Удалите загрязнения во внутренней части устройства. Если внутри устройства появляются загрязнения, опечатанные листы могут запачкаться, поэтому рекомендуется выполнять регулярную чистку.

### Нужно приготовить: лист обычной бумаги формата A4 или Letter\*

\* Обязательно используйте новый лист бумаги.

1. Убедитесь, что питание включено, и извлеките все листы из заднего лотка.
2. Подготовьте бумагу.
  - (1) Сложите один лист бумаги формата A4 или Letter в половину ширины, затем разверните бумагу.
  - (2) Загрузите только этот лист бумаги в задний лоток так, чтобы открытая сторона была обращена к вам.



Загрузите бумагу (A), предварительно развернув ее.

- (3) Выдвиньте лоток приема бумаги и дополнительный лоток приема бумаги.
3. Очистка внутренней части устройства.

Удерживайте кнопку Стоп (Stop), пока индикатор Аварийный сигнал (Alarm) не мигнет восемь раз оранжевым, затем сразу отпустите ее.

Бумага очищает внутренние компоненты устройства, проходя через устройство.

Проверьте места сгибов вышедшего листа бумаги. Если они испачканы чернилами, выполните очистку поддона еще раз.

Если после повторной очистки проблема не устранена, это свидетельствует о возможном загрязнении выступающих частей внутри устройства. Очистите их в соответствии с инструкциями.

➡ [Чистка выступающих внутренних компонентов устройства](#)

### ▶▶▶ Примечание.

- При выполнении повторной очистки поддона обязательно используйте новый лист бумаги.



---

[Главная](#) > [Обслуживание](#) > [Очистка устройства](#) > Чистка выступающих внутренних компонентов устройства

---

S602

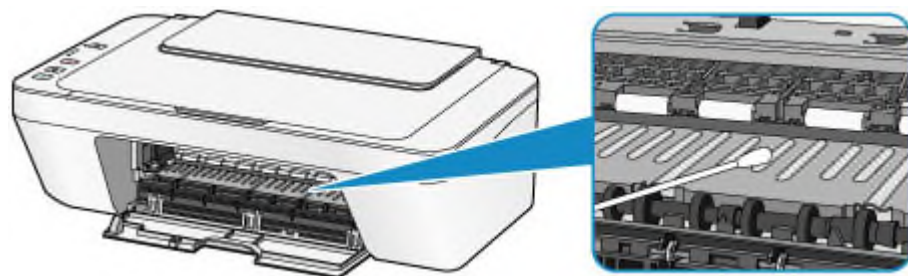
## Чистка выступающих внутренних компонентов устройства


### »»» Внимание!

- Перед очисткой устройства обязательно выключите его и отсоедините кабель питания.

### Нужно приготовить: хлопчатобумажный тампон

Если выступающие элементы устройства загрязнены, вытрите с них чернила с помощью ватного тампона или аналогичного средства.



Наверх 



## Устранение неполадок

[Если произошла ошибка](#)

[Питание устройства не включается](#)

[Устройство неожиданно выключается](#)

[Мигает индикатор аварийного сигнала](#)

[Не удается установить драйверы MP Drivers](#)

[Печать не начинается/Нечеткая печать/Неверные цвета/Белые полосы](#)

[Линии не выровнены](#)

[Цвета передаются неравномерно](#)

В данном разделе описаны действия, необходимые для устранения ошибок при работе устройства. Если не удастся самостоятельно найти причину неполадки, см. [Онлайн-руководство](#).

[➡ Главная](#)

[Наверх](#) 

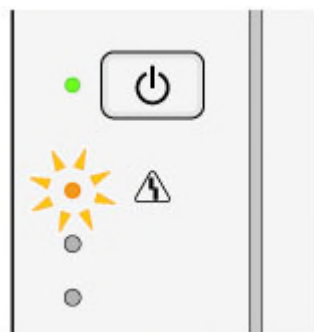
S604

## Если произошла ошибка

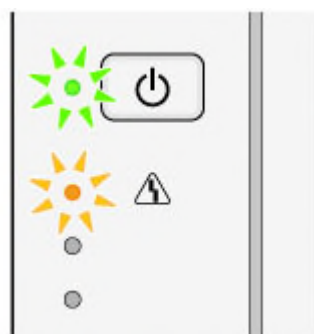
Если происходит ошибка печати (например, в устройстве заканчивается бумага или происходит замятие бумаги), индикатор Аварийный сигнал (Alarm) мигает оранжевым, а на экран компьютера выводится сообщение. В зависимости от вида ошибки либо будут попеременно мигать индикаторы ВКЛ (ON) и Аварийный сигнал (Alarm), либо на экране компьютера отобразится Код поддержки (номер ошибки), как показано ниже. Проверьте состояние индикатора Аварийный сигнал (Alarm) и наличие сообщения, а затем выполните соответствующее действие.

### Когда индикатор Аварийный сигнал (Alarm) мигает:

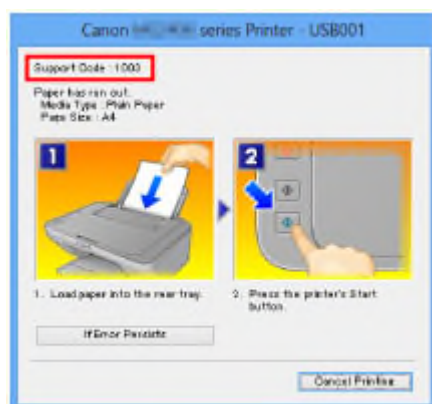
Индикатор Аварийный сигнал (Alarm) мигает.



Индикаторы ВКЛ (ON) и Аварийный сигнал (Alarm) мигают попеременно.



### Если на экране компьютера отображается код поддержки и сообщение:



Подробные сведения об устранении ошибок см. в разделе [Мигает индикатор аварийного сигнала](#).

### »»» Примечание.

- Подробные сведения об устранении ошибок без помощи кодов поддержки см. в документе [Онлайн-руководство](#).

➔ [Главная](#)

---



S605

## Питание устройства не включается

**Проверка 1. Нажмите кнопку ВКЛ (ON).**

**Проверка 2. Убедитесь в том, что разъем кабеля питания надежно подключен к разъему питания устройства, и включите его снова.**

**Проверка 3. Отключите питание устройства от электрической сети, затем подключите устройство снова и не ранее чем через 2 минуты включите устройство.**

Если неполадка не устранена, обратитесь в сервисный центр.

[Наверх](#) 

S606

## Устройство неожиданно выключается

### **Проверка. Отключите настройку автоматического выключения аппарата.**

Устройство автоматически выключается по истечении указанного периода времени, если активирована настройка автоматического выключения аппарата.

Если автоматическое выключение устройства не требуется, откройте окно настройки драйвера принтера и в разделе Управление питанием (Auto Power) на вкладке Обслуживание (Maintenance) выберите для параметра Автовыключение (Auto Power Off) значение Выключено (Disable).

[Наверх](#) 

S607

## Мигает индикатор аварийного сигнала

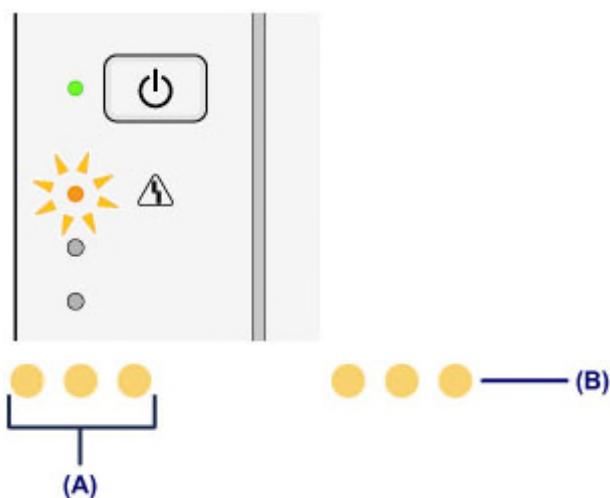
При возникновении ошибки индикатор Аварийный сигнал (Alarm) мигает оранжевым. Проверьте состояние индикаторов, выполните соответствующие действия, описанные в разделе [Индикатор Аварийный сигнал \(Alarm\) мигает](#) или [Индикаторы ВКЛ \(ON\) и Аварийный сигнал \(Alarm\) мигают попеременно](#).

В зависимости от вида ошибки на экране компьютера отображается код поддержки (код ошибки) и сообщение.

### Примечание.

- Если нужный вид ошибки не приведен в таблице ниже, см. Онлайн-руководство.  
➔ [Главная](#)

## Индикатор Аварийный сигнал (Alarm) мигает



(A) Обратите внимание на количество миганий

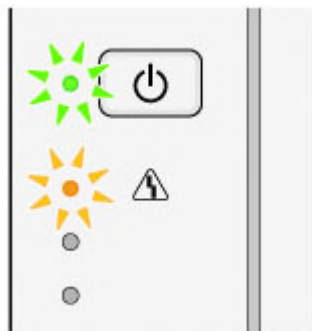
(B) Повторяющиеся мигания

Количество миганий	Причина	Действие	Код поддержки
2 мигания	В аппарате закончилась бумага.	Повторно загрузите бумагу в задний лоток и нажмите кнопку Черный (Black) или Цветной (Color).	1000
3 мигания	Замятие бумаги.	Может произойти замятие бумаги. Удалите замятую бумагу, правильно загрузите новую бумагу в принтер, а затем нажмите кнопку Черный (Black) или Цветной (Color).	1300
4 мигания	Правильно ли установлен картридж FINE?	Откройте крышку, нажмите картридж FINE до упора и убедитесь, что картридж FINE надежно установлен. Установив картридж FINE надлежащим образом, закройте крышку. Если неполадка по-прежнему не устранена, извлеките картриджи FINE, а затем установите их снова. ➔ <a href="#">Замена картриджа FINE</a>	1687
5 миганий	Картридж FINE не установлен.	Установите картридж FINE. ➔ <a href="#">Замена картриджа FINE</a>	1401
	Соответствующий картридж FINE не установлен.	Установите подходящий картридж FINE. ➔ <a href="#">Замена картриджа FINE</a> Если ошибка не устранена, обратитесь в	1403

		сервисный центр.	
	Соответствующий картридж не установлен.	Невозможно выполнить печать — картридж несовместим с данным аппаратом. Установите соответствующий картридж. Чтобы отменить печать, нажмите кнопку <b>Стоп (Stop)</b> на аппарате. ➡ <a href="#">Замена картриджа FINE</a>	<b>1485</b>
<b>8 миганий</b>	Абсорбер чернил почти полон.	Нажмите на устройстве кнопку Черный (Black) или Цветной (Color), чтобы продолжить печать. Обратитесь в сервисный центр.	<b>1700</b>
<b>9 миганий</b>	Защитный материал для картриджа FINE или лента не сняты.	Проверьте внутреннюю часть устройства. Если защитный материал или лента не сняты, удалите их.	<b>1890</b>
<b>13 миганий</b>	Возможно, чернила закончились.	Функция определения оставшегося запаса чернил будет отключена, поскольку не удастся правильно определить запас чернил. Чтобы продолжить печать без этой функции, нажмите и не отпускайте не менее 5 секунд клавишу <b>Стоп (Stop)</b> на устройстве. Для достижения оптимального качества компания Canon рекомендует использовать новые оригинальные картриджи Canon. Обратите внимание, что компания Canon не будет нести ответственности за любые неполадки или затруднения, возникшие вследствие продолжения печати при закончившихся чернилах. ➡ <a href="#">Замена картриджа FINE</a>	<b>1686</b>
<b>14 миганий</b>	Картридж не определяется.	Печать не может быть выполнена, так как чернильный картридж может быть неправильно установлен или несовместим с этим устройством. Установите соответствующий картридж. Чтобы отменить печать, нажмите кнопку <b>Стоп (Stop)</b> на устройстве. ➡ <a href="#">Замена картриджа FINE</a>	<b>1684</b>
<b>15 миганий</b>	Картридж FINE не определяется.	Замените картридж FINE. ➡ <a href="#">Замена картриджа FINE</a> Если ошибка по-прежнему не устранена, возможно, картридж FINE поврежден. Обратитесь в сервисный центр.	<b>1682</b>
<b>16 миганий</b>	Чернила закончились.	Замените этот картридж и закройте крышку. ➡ <a href="#">Замена картриджа FINE</a> Если печать не закончена и вы хотите ее продолжить, нажмите и не отпускайте не менее 5 секунд клавишу <b>Стоп (Stop)</b> на устройстве с установленным картриджем. После этого печать может продолжаться при закончившихся чернилах. Функция определения оставшегося запаса чернил будет отключена. Замените пустой картридж сразу по окончании печати. Итоговое качество печати не будет высоким, если печать продолжается при закончившихся	<b>1688</b>

чернилах.

## Индикаторы ВКЛ (ON) и Аварийный сигнал (Alarm) мигают попеременно



Количество миганий	Причина	Действие	Код поддержки
2 мигания	Ошибка принтера.	Отмените печать, выключите устройство. Удалите замятую бумагу или защитные материалы, затрудняющие перемещение держателя картриджа FINE, и снова включите устройство. <b>»»» Внимание!</b> <ul style="list-style-type: none"> <li>■ Будьте осторожны, не прикасайтесь к внутренним компонентам устройства. Прикосновение к ним может привести к нарушению печати устройством.</li> <li>■ Если неполадка не устранена, обратитесь в сервисный центр.</li> </ul>	5100
10 миганий	Произошла ошибка, устранение которой требует обращения в сервисный центр.	Выключите устройство и отсоедините устройство от электросети. Обратитесь в сервисный центр.	B200 B201
Ниже описаны случаи, отличные от описанных выше.	Ошибка принтера.	Выключите устройство и отсоедините устройство от электросети. Подключите устройство и включите устройство снова. Если неполадка не устранена, обратитесь в сервисный центр.	5011 5012 5200 5400 5B00 6000 6800 6801 6930 6931 6932 6933 6936 6937 6938 6940 6941 6942 6943 6944 6945 6946



S610

## Не удается установить драйверы MP Drivers

### Если установка не запускается после установки в привод компьютера установочного компакт-диска:

Запустите установку, выполнив следующие действия.

#### 1. Выполните указанные ниже действия.

В Windows 8 выберите значок Проводник (Explorer) на панели задач (Taskbar) на рабочем столе (Desktop), а затем выберите пункт Компьютер (Computer) в списке слева.

В ОС Windows 7 или Windows Vista нажмите кнопку Пуск (Start), затем Компьютер (Computer).

В ОС Windows XP нажмите кнопку Пуск (Start), затем Мой компьютер (My Computer).

#### 2. В открывшемся окне дважды щелкните значок дисковода компакт-дисков (CD-ROM).

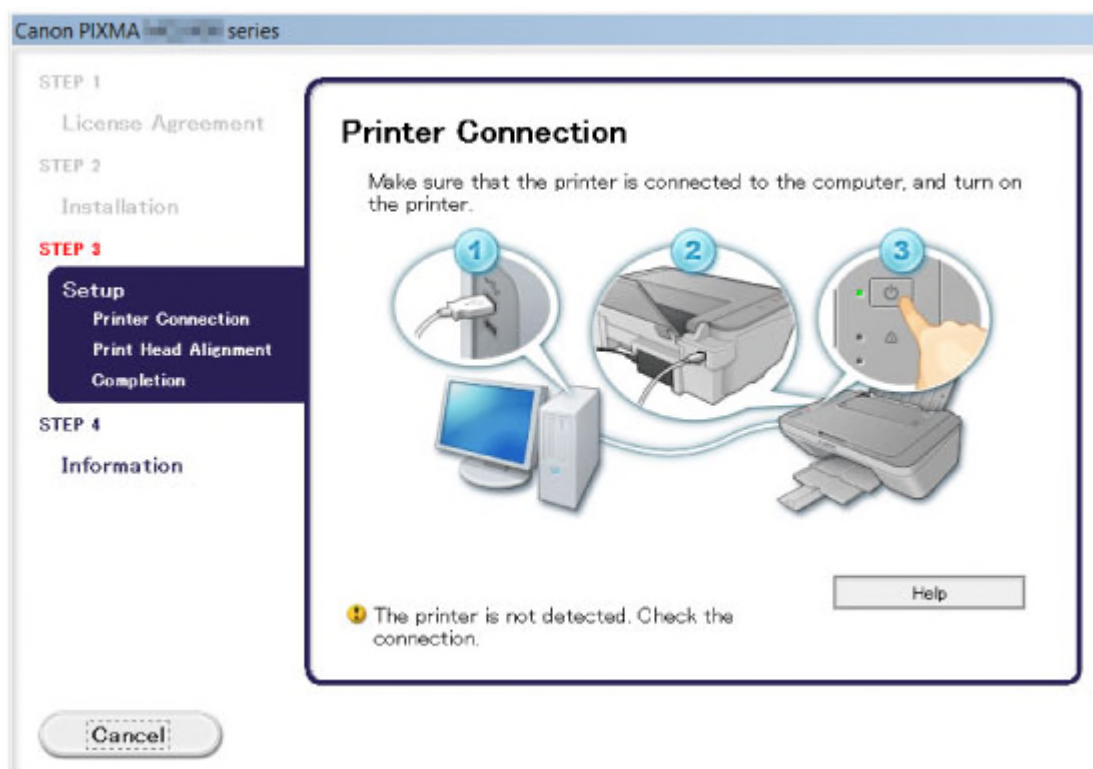
Если отображается содержимое компакт-диска, дважды щелкните программу MSETUP4.EXE.

#### »»» Примечание.

- Если значок компакт-диска не отображается, выполните следующие действия.
  - Извлеките компакт-диск из компьютера, затем снова вставьте его.
  - Перезагрузите компьютер.

Если значок еще не отображается, проверьте, появляется ли он при установке в дисковод других дисков. Если для других компакт-дисков значок отображается, то неполадка связана с установочным компакт-диском. В этом случае обратитесь в сервисный центр.

### Не удается продолжить работу после появления диалогового окна Подключение принтера (Printer Connection).



#### »»» Примечание.

- На некоторых компьютерах может появиться сообщение Принтер не обнаружен. Проверьте

подключение. (The printer is not detected. Check the connection.).

**Проверка 1. Убедитесь, что USB-кабель надежно подключен к устройству и к компьютеру.**

**Проверка 2. Следуя приведенным ниже инструкциям, подключите устройство к компьютеру снова.**

1. Выключите устройство.
2. Отключите USB-кабель от устройства и компьютера, а затем присоедините его снова.
3. Включите устройство.

**Проверка 3. Если проблему не удастся устранить, в соответствии с приведенными ниже инструкциями переустановите драйверы MP Drivers.**

1. Нажмите кнопку Отмена (Cancel).
2. Щелкните Повторный запуск (Start Over) на экране Сбой установки (Installation Failure).
3. Щелкните Выход (Exit) на экране «PIXMA XXX» (где «XXX» — имя устройства), затем выньте компакт-диск.
4. Выключите устройство.
5. Перезагрузите компьютер.
6. Убедитесь, что нет работающих приложений.
7. Вставьте компакт-диск снова и установите драйверы MP Drivers.

### **В других случаях сделайте следующее.**

Переустановите драйверы MP Drivers.

Если драйверы MP Drivers были установлены неправильно, удалите драйверы MP Drivers, перезагрузите компьютер и переустановите драйверы MP Drivers заново. Чтобы удалить драйверы MP Drivers, запустите программу удаления на панели управления (Control Panel).

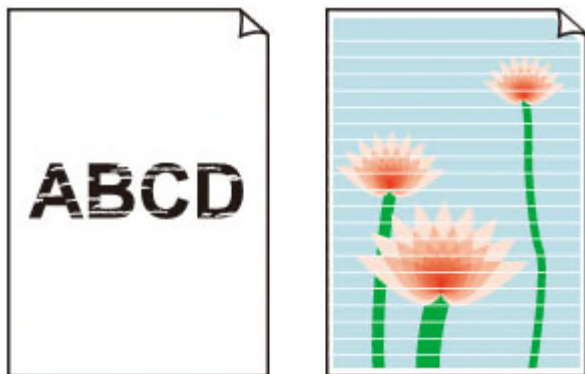
Если нужно переустановить MP Drivers, используйте драйверы MP Drivers с установочного компакт-диска или с нашего веб-сайта.

### **»»» Примечание.**

- Если работа программы установки была прекращена принудительно из-за ошибки Windows, операционная система может работать неустойчиво; возможно, это будет препятствовать установке драйверов. Перезагрузите компьютер перед повторной установкой.

S611

## Печать не начинается/Нечеткая печать/Неверные цвета/ Белые полосы



### Проверка 1. Вы проверили параметры бумаги и качества печати?

Если установлен неправильный размер страницы и тип носителя, качество цветопередачи может ухудшиться или на поверхности отпечатка появятся царапины.

Чтобы просмотреть размер страницы, тип носителя, качество печати и другие настройки, откройте окно настройки драйвера принтера. Если на отпечатке заметны размывание изображения или неравномерная цветопередача, задайте более высокое качество изображения и повторите печать.

### Проверка 2. Напечатайте образец для проверки сопел и выполните необходимые меры обслуживания, такие как очистка печатающей

#### головки.

Чтобы проверить, правильно ли выполняется подача чернил из сопел печатающей головки, напечатайте образец для проверки сопел.

➔ [Процедура обслуживания](#)

### Проверка 3. Если в картридже FINE закончились чернила, замените его.

### Проверка 4. При использовании бумаги, у которой для печати предназначена только одна сторона, убедитесь, что бумага загружена

#### стороной для печати вниз.

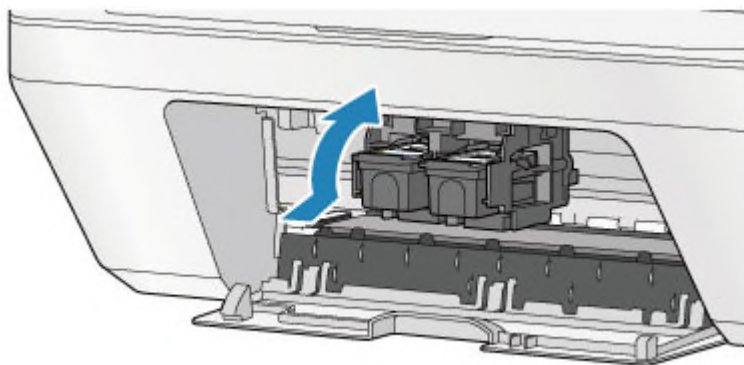
Печать на другой стороне такой бумаги может быть нечеткой или выполняться в плохом качестве.

Подробные сведения о стороне для печати см. в руководстве, входящем в комплект поставки бумаги.

### Проверка 5. Правильно ли установлен картридж FINE?

Если картридж FINE не установлен надежно, чернила могут подаваться неправильно.

Откройте крышку, нажмите картридж FINE до упора и убедитесь, что картридж FINE надежно установлен.



После проверки правильности установки картриджа FINE закройте крышку.  
Если неполадка по-прежнему не устранена, извлеките картриджи FINE, а затем установите их снова.

➡ [Замена картриджа FINE](#)

**При копировании см. также следующие разделы:**

**Проверка 6. Загрязнено ли стекло рабочей поверхности?**

Очистите стекло рабочей поверхности.

➡ [Очистка стекла рабочей поверхности и крышки сканера](#)

**Проверка 7. Убедитесь, что оригинал документа правильно размещен на стекле рабочей поверхности.**

➡ [Загрузка оригиналов](#)

**Проверка 8. Расположен ли оригинал на стекле рабочей поверхности, предназначенной для копирования, вниз?**

**Проверка 9. Вы копировали отпечаток, выполненный данным устройством?**

Если в качестве оригинала используется распечатка с этого устройства, качество печати может снизиться. Это зависит от состояния оригинала.

Выполните печать непосредственно с устройства или повторите печать с компьютера.

Наверх 

S701

## Линии не выровнены



### Проверка 1. Вы проверили параметры бумаги и качества печати?

Чтобы просмотреть тип носителя, качество печати и другие настройки, откройте окно настройки драйвера принтера.

### Проверка 2. Выполните выравнивание печатающих головок.

При печати прямых линий со смещением или при неудовлетворительных результатах печати необходимо отрегулировать положение печатающей головки.

➔ [Выравнивание печатающих головок](#)

### »»» Примечание.

- Если использование функции «Выравнивание печатающей головки» не помогло устранить проблему, выровняйте печатающую головку с помощью драйвера принтера. Откройте окно настройки драйвера принтера, установите флажок Выравнивать головки вручную (Align heads manually) в диалоговом окне Специальные параметры (Custom Settings), а затем выполните настройку положения печатающей головки.

### Проверка 3. Задайте более высокое качество печати и повторите печать.

Результаты печати можно улучшить путем повышения качества печати в драйвере принтера.

Наверх

S702

## Цвета передаются неравномерно



### Проверка 1. Вы проверили параметры бумаги и качества печати?

Если установлен неправильный размер страницы и тип носителя, качество цветопередачи может ухудшиться или на поверхности отпечатка появятся царапины.

Чтобы просмотреть размер страницы, тип носителя, качество печати и другие настройки, откройте окно настройки драйвера принтера. Если на отпечатке заметны размывание изображения или неравномерная цветопередача, задайте более высокое качество изображения и повторите печать.

### Проверка 2. Напечатайте образец для проверки сопел и выполните необходимые меры обслуживания, такие как очистка печатающей головки.

Чтобы проверить, правильно ли выполняется подача чернил из сопел печатающей головки, напечатайте образец для проверки сопел.

➔ [Процедура обслуживания](#)

### Проверка 3. Выполните выравнивание печатающих головок.

➔ [Выравнивание печатающих головок](#)

### »»» Примечание.

- Если использование функции «Выравнивание печатающей головки» не помогло устранить проблему, выровняйте печатающую головку с помощью драйвера принтера. Откройте окно настройки драйвера принтера, установите флажок Выравнивать головки вручную (Align heads manually) в диалоговом окне Специальные параметры (Custom Settings), а затем выполните настройку положения печатающей головки.

Наверх

---

[Главная](#) > Приступая к работе с продуктом

---

## Приступая к работе с продуктом

[Руководство по безопасности](#)

[Товарные знаки и лицензии](#)

[Законодательные ограничения на использование продукта и изображений](#)

[Технические характеристики](#)

[Наверх](#) 

A001

## Руководство по безопасности

### Выбор местоположения

- Не устанавливайте устройство на нестабильную или вибрирующую поверхность.
- Не устанавливайте устройство в местах с повышенной запыленностью или влажностью, под прямым воздействием солнечных лучей, за пределами закрытых помещений или близко к источникам тепла.  
Чтобы избежать риска возгорания или электрического удара, используйте устройство в условиях эксплуатации, указанных в документе Электронное руководство.
- Не устанавливайте устройство на толстый плед или коврик.
- Не прислоняйте устройство задней стороной к стене.

### Печатающие головки/чернильницы и картриджи FINE

- Держите чернильницы в недоступном для детей месте.  
В том случае, если чернила\* случайно попали в рот или были проглочены, прополощите рот или выпейте один-два стакана воды.  
При возникновении болезненных или неприятных ощущений немедленно обратитесь к врачу.  
\* Бесцветные чернила содержат соли азотной кислоты (для моделей, в которых используются бесцветные чернила).
- Если чернила попали в глаза, немедленно промойте их водой.  
Если чернила попали на кожу, немедленно вымойте ее с мылом.  
Если раздражение глаз или кожи не проходит немедленно обратитесь к врачу.
- Не прикасайтесь к контактам печатающей головки или к картриджам FINE после печати.  
Металлические части устройства могут быть очень горячими и послужить причиной ожогов.
- Не бросайте чернильницы и картриджи FINE в огонь.
- Не пытайтесь разобрать или изменить печатающие головки, чернильницы и картриджи FINE.

### Международная программа ENERGY STAR®

Как участник программы ENERGY STAR корпорация Canon Inc. убедилась, что данное изделие удовлетворяет основным рекомендациям ENERGY STAR по экономии электроэнергии.



### Об утилизации батарейки (для моделей, в которых используется литиевая батарейка)

- Утилизируйте использованные батарейки в соответствии с местными правилами.

Наверх



S708

## Товарные знаки и лицензии

Microsoft является охраняемым товарным знаком Microsoft Corporation.

Windows является товарным знаком или зарегистрированным товарным знаком Microsoft Corporation в США и других странах.

Windows Vista является товарным знаком или зарегистрированным товарным знаком Microsoft Corporation в США и других странах.

Internet Explorer является товарным знаком или зарегистрированным товарным знаком Microsoft Corporation в США и других странах.

Mac, Mac OS и Safari являются товарными знаками корпорации Apple Inc., зарегистрированными в США и других странах.

Все остальные названия компаний и продуктов, упоминаемые здесь, могут являться товарными знаками или зарегистрированными товарными знаками их соответствующих компаний.

### »»» Примечание.

- Официальное название Windows Vista — операционная система Microsoft Windows Vista.

## Сведения об электронном руководстве

Частичное или полное воспроизведение, изменение или копирование текста, фотографий или изображений, приведенных в данном документе, запрещены.

Наверх 

S709

## Законодательные ограничения на использование продукта и изображений

Копирование, сканирование, распечатка или использование копий следующих документов может быть запрещено законом.

Предоставленный список не является исчерпывающим. Если вы сомневаетесь в легальности совершаемого, проконсультируйтесь с юристом.

- Денежные банкноты
- Денежные переводы
- Сертификаты денежных вкладов
- Почтовые марки (погашенные или не погашенные)
- Идентификационные бирки или значки
- Документы о воинской обязанности или их черновики
- Квитанции или черновые документы, выданные государственными учреждениями
- Водительские права и паспорта транспортных средств
- Дорожные чеки
- Продовольственные талоны
- Паспорта
- Иммиграционные документы
- Марки федерального налогового сбора (погашенные или не погашенные)
- Облигации или другие сертификаты задолженности
- Акционерные сертификаты
- Работы, охраняемые законом об авторском праве или произведения искусства без разрешения владельца авторских прав

[Наверх](#) 

S710

## Технические характеристики

### Общие технические характеристики

<b>Разрешение печати (точек/дюйм)</b>	4800* (по горизонтали) x 600 (по вертикали) * Капли чернил могут наноситься с минимальным шагом 1/4800 дюйма.
<b>Интерфейс</b>	<b>USB-порт:</b> Hi-Speed USB * * Требуется компьютер, который соответствует стандарту Hi-Speed USB. Поскольку интерфейс Hi-Speed USB полностью обратно совместим с USB 1.1, его можно использовать по USB 1.1.
<b>Ширина печати</b>	203,2 мм / 8 дюймов
<b>Условия эксплуатации</b>	<b>Температура:</b> от 5 до 35 °C (от 41 до 95 °F) <b>Относительная влажность:</b> от 10 до 90 % (без образования конденсата)
<b>Условия хранения</b>	<b>Температура:</b> от 0 до 40 °C (от 32 до 104 °F) <b>Относительная влажность:</b> от 5 до 95 % (без образования конденсата)
<b>Электропитание</b>	Переменный ток напряжением 100—240 В и частотой 50/60 Гц
<b>Потребляемая мощность</b>	<b>Печать (копирование):</b> прикл. 9 Вт <b>Ожидание (минимум):</b> прикл. 1,0 Вт *1*2 <b>В выключенном состоянии:</b> прикл. 0,4 Вт *1 *1 Подключение к компьютеру через USB *2 Изменить время ожидания до перехода в режим ожидания нельзя.
<b>Внешние габаритные размеры</b>	Прикл. 426 (Ш) x 306 (Г) x 145 (В) мм Прикл. 16,8 (Ш) x 12,1 (Г) x 5,8 (В) дюйма * Со сложенным упором для бумаги и лотком приема бумаги.
<b>Вес</b>	Прикл. 3,5 кг (прикл. 7,6 фунтов) * С установленными картриджами FINE.
<b>Картридж FINE компании Canon</b>	Всего 1280 сопла (320 сопел BK, по 320 сопла C/M/Y)

### Технические характеристики операций копирования

<b>Многократное копирование</b>	20 страниц * Количество копий устанавливается нажатием клавиши запуска.
---------------------------------	--

### Технические характеристики операций сканирования

<b>Драйвер сканера</b>	<b>Windows:</b> TWAIN (спецификация 1.9), WIA <b>Mac OS:</b> ICA
<b>Максимальный размер области сканирования</b>	A4/Letter, 216 x 297 мм / 8,5 x 11,7 дюйма
<b>Разрешение сканирования</b>	<b>Максимальное оптическое разрешение (по горизонтали x по вертикали):</b> 600 x 1200 точек/дюйм *1 <b>Максимальное разрешение с интерполяцией:</b> 19 200 x 19 200 точек/дюйм *2 *1 Оптическое разрешение — это максимальная частота дискретизации на основе ISO 14473. *2 Увеличение разрешения сканирования ограничивает максимально возможную область сканирования.

<b>Градация оттенков (на входе/на выходе)</b>	<b>Оттенки серого:</b> 16 бит/8 бит <b>Цвет:</b> 48 бит/24 бит (16 бит/8 бит для каждого цвета в модели RGB)
---	---

## Минимальные требования к системе

Обеспечивайте соответствие требованиям операционной системы, если ее версия выше описанных.

### Windows

<b>Операционная система</b>	Windows 8 Windows 7, Windows 7 SP1 Windows Vista SP1, Windows Vista SP2 Только 32-разрядная ОС Windows XP SP3
<b>Браузер</b>	Internet Explorer 8 или более поздней версии
<b>Свободное место на жестком диске</b>	3 ГБ Примечание: для установки комплекта прикладных программ. Необходимый объем свободного места на жестком диске может быть изменен без предварительного уведомления.
<b>Дисплей</b>	XGA-совместимый с разрешением 1024 x 768 точек/дюйм

### Mac OS

<b>Операционная система</b>	Mac OS X v10.6.8 или более поздней версии
<b>Браузер</b>	Safari 5 или более поздней версии
<b>Свободное место на жестком диске</b>	1,5 ГБ Примечание: для установки комплекта прикладных программ. Необходимый объем свободного места на жестком диске может быть изменен без предварительного уведомления.
<b>Дисплей</b>	XGA-совместимый с разрешением 1024 x 768 точек/дюйм

## Другие поддерживаемые операционные системы

Некоторые функции могут быть доступны не во всех операционных системах. Дополнительные сведения о работе с Windows RT см. в руководстве или на веб-сайте Canon.

Чтобы просмотреть Онлайн-руководство, требуется подключение к Интернету.

Windows: надлежащая работа может обеспечиваться только на компьютере с предварительно установленной ОС Windows 8, Windows 7, Windows Vista или Windows XP.

Windows: для установки программного обеспечения требуется дисковод или подключение к Интернету.

Windows: для работы веб-браузера Internet Explorer 8, 9 или 10 необходимо установить программу Easy-WebPrint EX.

Программу Easy-WebPrint EX для Internet Explorer 10 можно загрузить с веб-сайта Canon.

Windows: некоторые функции могут быть недоступны в Windows Media Center.

Windows: требуется установка .NET Framework 4 или 4.5 для корректной работы приложений Windows.

Windows: для печати в ОС Windows XP необходимо установить пакет XPS Essentials Pack.

Mac OS: жесткий диск должен быть отформатирован как Mac OS Extended (Journaled) или Mac OS Extended.

Mac OS: в ОС Mac OS необходимо подключение к Интернету во время установки программного обеспечения.

Windows: драйвер TWAIN (ScanGear) основывается на спецификации TWAIN 1.9. Для его работы необходима программа Data Source Manager из комплекта поставки операционной системы.

Технические характеристики могут изменяться без предварительного уведомления.

---


[Главная](#) > Основные компоненты и основные команды

---

## Основные компоненты и основные команды

[Основные компоненты](#)

[Об электропитании устройства](#)

[Наверх](#) 

## Основные компоненты

[Вид спереди](#)

[Вид сзади](#)

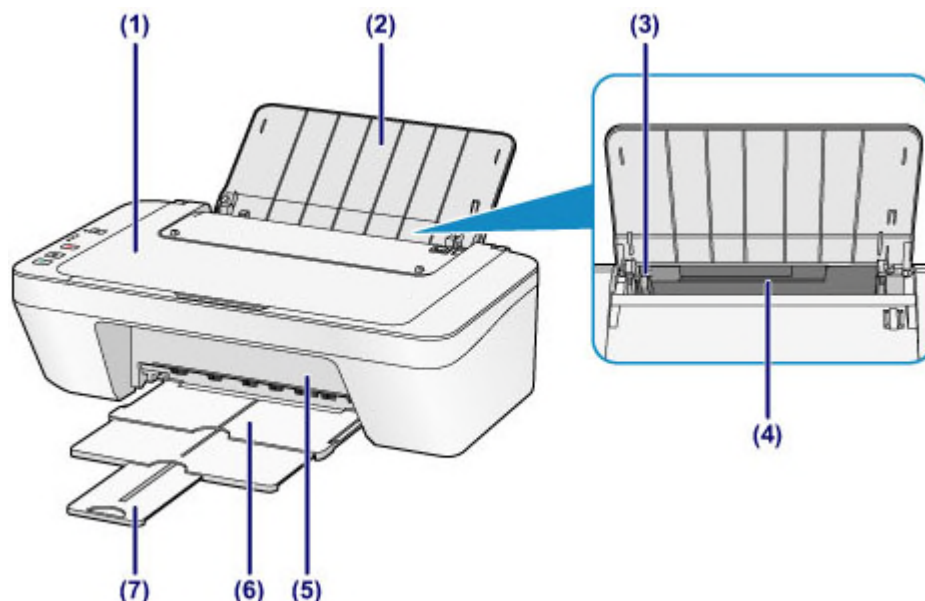
[Вид внутренних частей](#)

[Панель управления](#)

[Наверх](#) 

S711

## Вид спереди



### (1) крышка сканера

Откройте для загрузки оригинала на стекло рабочей поверхности.

### (2) упор для бумаги

Откройте устройство для загрузки бумаги в задний лоток.

### (3) направляющая бумаги

Сдвиньте до совмещения с левым краем стопки бумаги.

### (4) задний лоток

Загружайте бумагу различных размеров или типов, которые используются в данном устройстве. Два или более листов бумаги одного типа и размера можно загрузить одновременно и автоматически подавать на печать по одному листку.

➔ Загрузка обычной бумаги или фотобумаги

➔ Загрузка конвертов

### (5) крышка

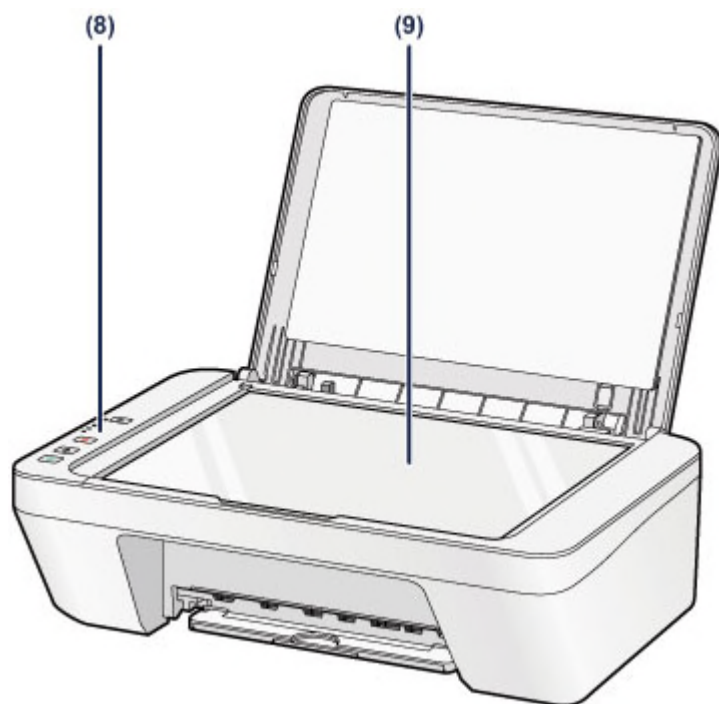
Откройте, чтобы заменить картридж FINE или удалить застрявшую бумагу из устройства.

### (6) лоток приема бумаги

Выводится бумага после печати. Выдвиньте его до начала печати.

### (7) дополнительный лоток приема бумаги

Выдвигается для поддержки выходящей бумаги. Выдвиньте его во время печати.

**(8) панель управления**

Используйте для изменения параметров устройства или управления им.

➡ [Панель управления](#)

**(9) стекло рабочей поверхности**

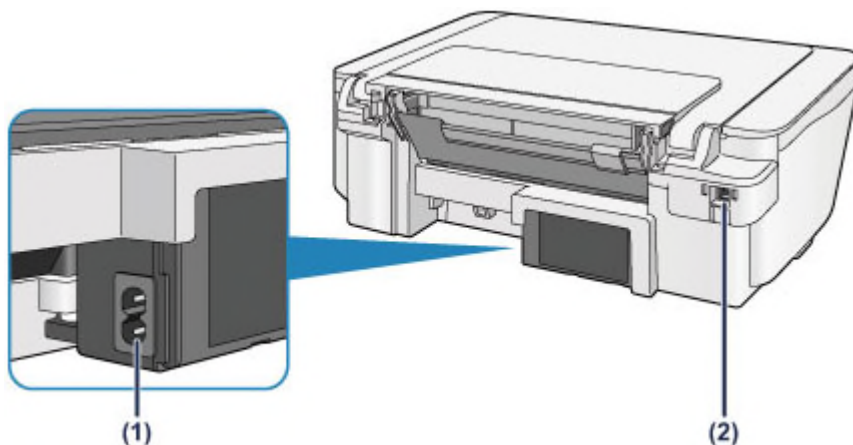
Загрузите оригинал для копирования или сканирования.

Наверх 



S712

## Вид сзади



### (1) разъем кабеля питания

Подсоедините кабель питания, поставляемый в комплекте с устройством.

### (2) USB-порт

Подсоедините USB-кабель, чтобы подключить устройство к компьютеру.

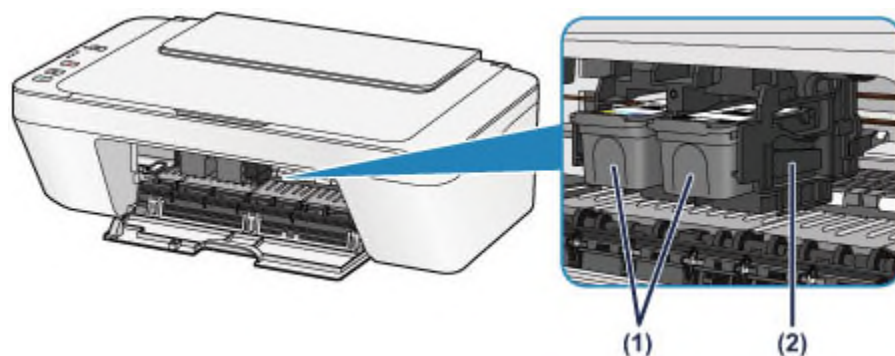
### ▶▶▶ Внимание!

- Не прикасайтесь к металлическому корпусу.
- Не вставляйте и не извлекайте USB-кабель, пока устройство печатает с компьютера или сканирует оригиналы на компьютер.

Наверх 

S713

## Вид внутренних частей



### (1) картридж FINE (картриджи)

Заменяемый картридж представляет собой печатающую головку с интегрированным чернильным контейнером.

### (2) держатель картриджа FINE

Установите картридж FINE.

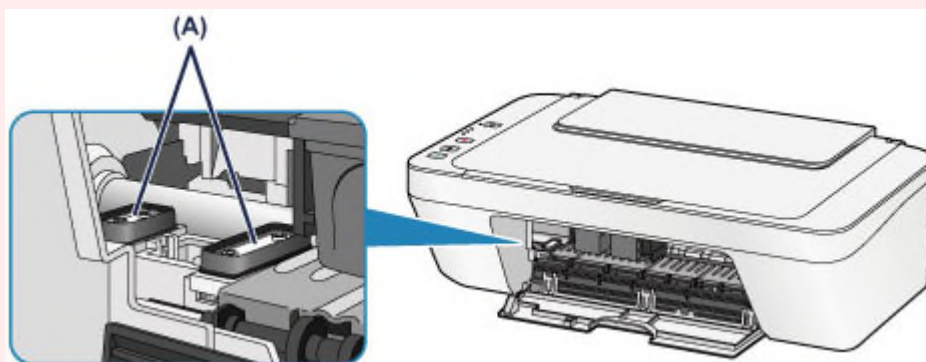
Цветной картридж FINE следует устанавливать в левое гнездо, а черный картридж FINE — в правое.

### Примечание.

- Сведения о замене картриджа FINE можно найти в разделе [Замена картриджа FINE](#).

### Внимание!

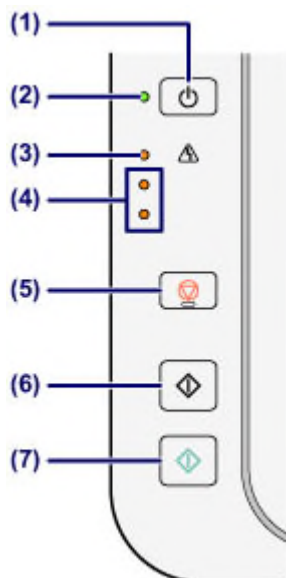
- Поверхность вокруг деталей (A) может быть забрызгана чернилами. Это никак не сказывается на производительности устройства.
- Не прикасайтесь к деталям (A). При прикосновении к ним устройство может выполнять печать неправильно.

Наверх 

S714

## Панель управления

\* В целях пояснения на приведенной ниже иллюстрации светятся все индикаторы панели управления.



### (1) Кнопка ВКЛ (ON)

Отключает питание устройства. Перед включением питания убедитесь, что крышка сканера закрыта.

➡ [Включение и выключение устройства](#)

### (2) Индикатор ВКЛ (ON)

Мигает, затем загорается зеленым, когда включено питание.

## ▶▶▶ Примечание.

### Индикаторы ВКЛ (ON) и Аварийный сигнал (Alarm)

- Состояние устройства определяется с помощью индикаторов ВКЛ (ON) и Аварийный сигнал (Alarm).
  - Индикатор ВКЛ (ON) не горит: питание выключено.
  - Индикатор ВКЛ (ON) горит зеленым: устройство готово к печати.
  - Индикатор ВКЛ (ON) мигает зеленым: устройство готовится к печати или выполняет печать.
  - Индикатор Аварийный сигнал (Alarm) мигает оранжевым: возникла ошибка, устройство не готово к печати.
  - Индикатор ВКЛ (ON) мигает зеленым, а индикатор Аварийный сигнал (Alarm) мигает оранжевым попеременно: возможно, произошла ошибка, требующая обращения в центр технического обслуживания.

➡ [Мигает индикатор аварийного сигнала](#)

### (3) Индикатор Аварийный сигнал (Alarm)

Горит или мигает оранжевым, если произошла ошибка, например в устройстве закончилась бумага или чернила. При обслуживании и настройке устройства параметры можно выбирать в соответствии с количеством миганий.

### (4) индикаторы чернильниц

Горит или мигает оранжевым, если в устройстве закончились чернила и т. д.

Верхний индикатор показывает состояние черного картриджа FINE, а нижний индикатор — цветного картриджа FINE.

### (5) Кнопка Стоп (Stop)

Отменяет операции. Можно нажать эту кнопку для отмены выполняемых операций печати, копирования или сканирования. Удерживая эту кнопку, можно выбирать параметры и настройки устройства.

**(6) Кнопка Черный (Black)\***

Запуск копирования в черно-белом режиме. Также эта кнопка позволяет завершить выбор элемента настройки.

**(7) Кнопка Цветной (Color)\***

Запуск цветного копирования. Также эта кнопка позволяет завершить выбор элемента настройки.

\* В программных приложениях и руководствах кнопки Цветной (Color) и Черный (Black) собирательно называются кнопкой «Пуск» или «ОК».

Наверх 

## Об электропитании устройства

[Проверка включения питания](#)

[Включение и выключение устройства](#)

[Уведомление о штепселе шнура питания или шнуре питания](#)

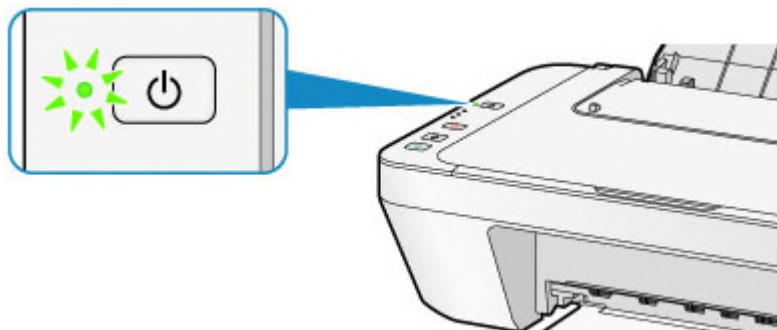
[Уведомление об отсоединении кабеля питания от электросети](#)

[Наверх](#) 

S715

## Проверка включения питания

Индикатор ВКЛ (ON) горит зеленым, когда устройство включено.



### ►► Примечание.

- Может пройти определенное время после включения устройства, чтобы устройство начало печатать.

Наверх 

S716

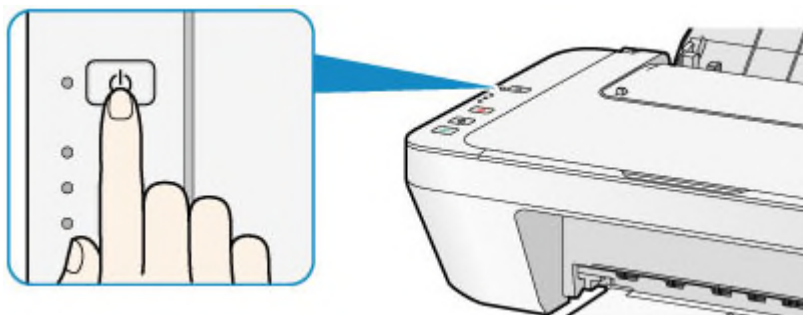
## Включение и выключение устройства

### Включение питания устройства

1. Нажмите кнопку ВКЛ (ON), чтобы включить устройство.

Индикатор ВКЛ (ON) мигает, затем непрерывно светится зеленым светом.

➔ [Проверка включения питания](#)



#### ➤➤➤ **Примечание.**

- Может пройти определенное время после включения устройства, чтобы устройство начало печатать.
- Если индикатор Аварийный сигнал (Alarm) светится или мигает оранжевым, см. раздел [Мигает индикатор аварийного сигнала](#)

#### **Функция включения питания**

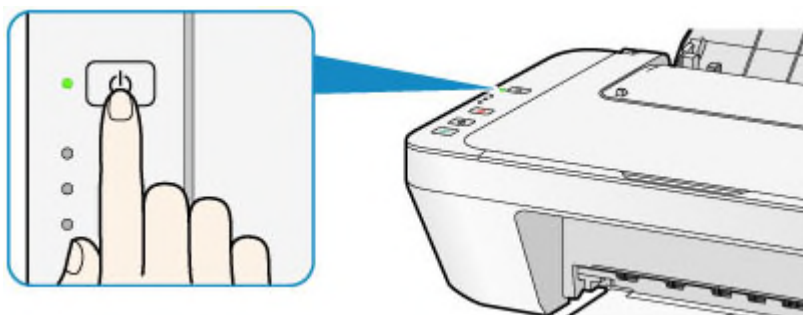
- Можно настроить устройство так, чтобы оно включалось автоматически при получении задания печати или сканирования с компьютера. По умолчанию эта функция отключена. Для получения подробных сведений см. [Онлайн-руководство](#).

➔ [Главная](#)

### Выключение питания устройства

1. Нажмите кнопку ВКЛ (ON) для выключения устройства.

Если индикатор ВКЛ (ON) перестал мигать, это означает, что устройство отключено.



#### ➤➤➤ **Внимание!**

- Отсоединяя шнур питания после выключения устройства, обязательно убедитесь, что индикатор ВКЛ (ON) не светится.

➔ [Уведомление об отсоединении кабеля питания от электросети](#)

#### ➤➤➤ **Примечание.**

#### **Функция отключения питания**

- Можно настроить устройство на автоматическое выключение питания, если в течение определенного промежутка времени не выполняются задания печати и на устройство не отправляются данные для печати. Это значение по умолчанию.

Для получения подробных сведений см. Онлайн-руководство.

➡ [Главная](#)

---

Наверх 



---

[Главная](#) > [Основные компоненты и основные команды](#) > [Об электропитании устройства](#) >  
Уведомление о штепселе шнура питания или шнуре питания

---

S717

## Уведомление о штепселе шнура питания или шнуре питания

Отсоединяйте шнур питания раз в месяц, чтобы убедиться в отсутствии на разъеме и шнуре питания необычных признаков, описанных далее.

- Разъем или шнур питания горячие.
- Разъем или шнур питания заржавели.
- Разъем или шнур питания перегнуты.
- Разъем или шнур питания изношены.
- Разъем или шнур питания расщеплены.



### Осторожно!

- При обнаружении на разъеме или кабеля питания любых из перечисленных признаков отсоедините кабель питания и обратитесь в службу поддержки. Использование устройства при любом из указанных условий может привести к пожару или поражению электрическим током.
- ➔ [Уведомление об отсоединении кабеля питания от электросети](#)

Наверх

S718

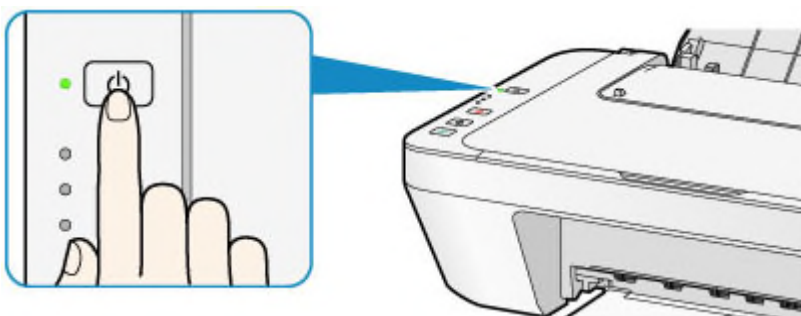
## Уведомление об отсоединении кабеля питания от электросети

Чтобы отсоединить кабель питания, следуйте приведенным ниже инструкциям.

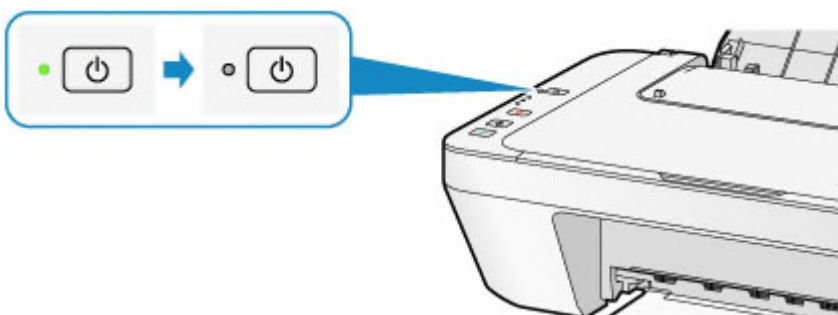
### ▶▶▶ Внимание!

- При отсоединении шнура питания нажмите кнопку ВКЛ (ON) и убедитесь, что индикатор ВКЛ (ON) не горит. Отключение шнура питания при горящем или мигающем индикаторе ВКЛ (ON) может вызвать высыхание или загрязнение печатающей головки, в результате чего качество печати может ухудшиться.

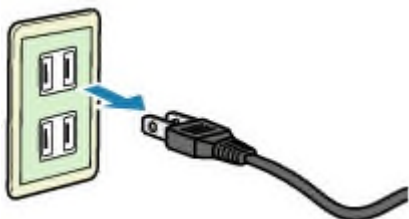
1. Нажмите кнопку ВКЛ (ON) для выключения устройства.



2. Убедитесь, что индикатор ВКЛ (ON) не горит.



3. Отключите кабель питания.



Характеристики кабеля питания зависят от страны или региона.

---

[Главная](#) > Рекомендации по обеспечению оптимального качества печати

---

## Рекомендации по обеспечению оптимального качества печати

[Полезные сведения о чернилах](#)

[Что нужно проверить для успешного выполнения печати](#)

[Обязательно задайте параметры бумаги после ее загрузки](#)

[Отмена задания печати](#)

[Рекомендации по обеспечению стабильного качества печати](#)

[Меры предосторожности при транспортировке устройства](#)

[Наверх](#) 

---

[Главная](#) > [Рекомендации по обеспечению оптимального качества печати](#) > Полезные сведения о чернилах

---

S721

## Полезные сведения о чернилах

### Для каких целей, помимо печати, используются чернила?

Чернила могут использоваться для целей помимо печати. Чернила используются не только для печати, но также и для очистки печатающей головки, что необходимо для обеспечения оптимального качества печати.

Устройство обладает функцией автоматической прочистки сопел для предотвращения их засорения. В процессе очистки чернила выдавливаются из сопел. Количество чернил, используемое для очистки, невелико.

### Используются ли цветные чернила при черно-белой печати?

В режиме черно-белой печати в зависимости от типа бумаги или настроек драйвера принтера могут использоваться не только черные чернила. Таким образом, цветные чернила используются даже при черно-белой печати.

[Наверх](#) 

[Главная](#) > [Рекомендации по обеспечению оптимального качества печати](#) > Что нужно проверить для успешного выполнения печати

S722

## Что нужно проверить для успешного выполнения печати

### Перед запуском печати проверьте состояние устройства!

#### В порядке ли печатающая головка?

При засорении сопла печатающей головки распечатки становятся бледными, и бумага расходуется впустую. Для оценки состояния печатающей головки напечатайте шаблон для проверки сопел.

➔ [Процедура обслуживания](#)

#### Не испачканы ли чернилами внутренние части устройства?

После печати большого количества документов те части устройства, через которые проходит бумага, могут быть испачканы чернилами. Очистите внутреннюю часть устройства с помощью функции чистки поддона.

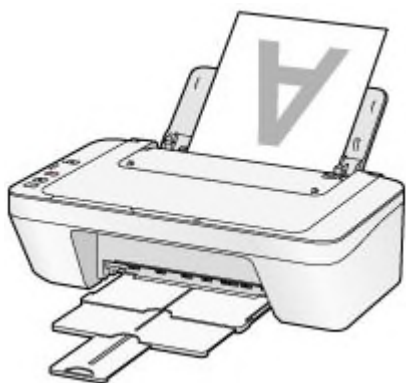
➔ [Чистка внутренних компонентов устройства \(Чистка поддона\)](#)

### Проверьте, правильно ли вставлена бумага!

#### Правильно ли ориентирована бумага при загрузке?

Загружая бумагу в задний лоток, располагайте ее СТОРОНОЙ ДЛЯ ПЕЧАТИ К СЕБЕ.

➔ [Загрузка бумаги](#)



#### Не скручена ли бумага?

Скрученная бумага может привести к застреванию. Расправьте скрученную бумагу, а затем вставьте ее еще раз.

Рекомендуем убирать неиспользуемую бумагу в упаковку и держать ее на ровной поверхности.

#### Для обычной бумаги

Поверните бумагу и уложите ее в принтер другой стороной.

Бумага, пролежавшая в заднем лотке длительное время, может изогнуться. В этом случае уложите бумагу другой стороной вверх. Это может устранить неполадку.

#### Для другой бумаги

Если скручивание на углах бумаги превышает 3 мм / 0,1 дюйма (A) в высоту, бумага может пачкаться или неправильно подаваться. В таких случаях для исправления скручивания следуйте приведенным ниже инструкциям.



1. Сверните бумагу в направлении, противоположном направлению

скручивания, как показано ниже.

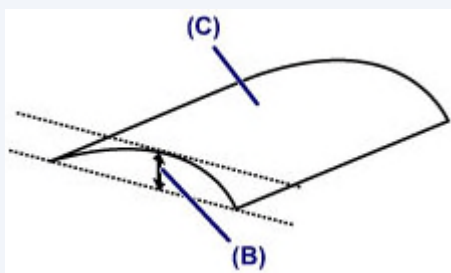


## 2. Убедитесь, что бумага не скручена.

При печати на бумаге с ликвидированным скручиванием рекомендуется подавать по одному листу.

### »»» Примечание.

- В зависимости от типа носителя бумага может пачкаться или неправильно подаваться, даже если она не скручивается внутрь. В таком случае перед печатью следуйте приведенным ниже инструкциям, чтобы скрутить углы бумаги наружу на 3 мм / 0,1 дюйма (B) в высоту. Это может улучшить результаты печати.



(C) Лицевая сторона

Если бумага скручивается наружу, рекомендуется печатать по одному листу.

Наверх 

---

[Главная](#) > [Рекомендации по обеспечению оптимального качества печати](#) > Обязательно задайте параметры бумаги после ее загрузки

---

S723

## Обязательно задайте параметры бумаги после ее загрузки

Если значение параметра типа носителя не совпадает с типом загруженной бумаги, результаты печати могут оказаться неудовлетворительными. После загрузки бумаги выберите в драйвере принтера соответствующее значение типа носителя для загруженной бумаги.

Если установлен неправильный размер страницы и тип носителя, качество цветопередачи может ухудшиться или на поверхности отпечатка появятся царапины.

Чтобы просмотреть размер страницы, тип носителя, качество печати и другие настройки, откройте окно настройки драйвера принтера. Если на отпечатке заметны размывание изображения или неравномерная цветопередача, задайте более высокое качество изображения и повторите печать.

Существуют различные типы бумаги: бумага со специальным покрытием для оптимального качества печати фотографий и бумага, предназначенная для печати документов.

Каждый тип носителя имеет определенные предустановленные параметры, такие как используемые и распыляемые чернила, расстояние от сопел. Это позволяет получить оптимальное качество изображения при печати на выбранном носителе.

Для печати с параметрами, наиболее подходящими для загруженного носителя, необходимо указать только тип носителя.

Наверх 

S724

## Отмена задания печати

### Никогда не нажимайте кнопку ВКЛ (ON)!

При нажатии кнопки ВКЛ (ON) во время печати данные для печати, отправляемые с компьютера, будут ждать своей очереди в устройстве, и печать может прекратиться.

Для отмены печати нажмите кнопку Стоп (Stop).

[Наверх](#) 



S725

## Предосторожности при обращении с устройством

### Не кладите никаких предметов на крышку сканера!

Не кладите никакие предметы на крышку сканера. При открытии крышки сканера эти предметы упадут в задний лоток, что может нарушить работоспособность устройства. Кроме того, разместите устройство так, чтобы на него ничего не могло упасть.

[Наверх](#)

S726

## Рекомендации по обеспечению стабильного качества печати

Чтобы печатать с оптимальным качеством печати, предотвращайте высыхание и загрязнение печатающей головки. Для обеспечения оптимального качества печати всегда выполняйте следующие правила.

### Никогда не отсоединяйте шнур питания, пока питание не будет отключено!

При нажатии кнопки ВКЛ (ON) для выключения питания устройство поднимает печатающую головку (сопла) для предотвращения высыхания. При отсоединении штепселя кабеля питания от электрической розетки до отключения питания (когда горит или мигает индикатор ВКЛ (ON)) печатающая головка не будет поднята, что может привести к ее высыханию или засорению. При отсоединении шнура питания убедитесь, что индикатор ВКЛ (ON) не горит.

➡ [Уведомление об отсоединении кабеля питания от электросети](#)

### Периодически выполняйте печать!

Если не использовать устройство долгое время, печатающая головка может засориться высохшими чернилами точно так же, как высыхает от долгого неиспользования стержень фломастера, даже если он закрыт.

Рекомендуется использовать устройство хотя бы раз в месяц.

### »»» Примечание.

- В зависимости от типа бумаги чернила могут смазываться в случае, если рисовать на отпечатанном изображении маркером или кистью или если на отпечатанное изображение попадут вода или пот.

Наверх 

S727

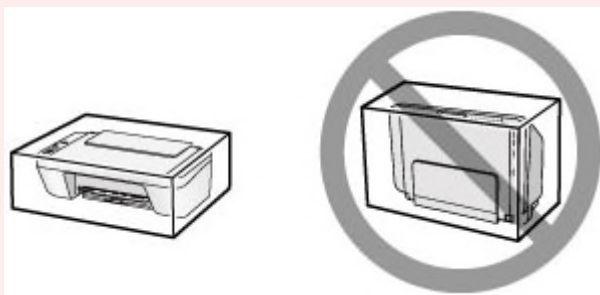
## Меры предосторожности при транспортировке устройства

При перемещении устройства позаботьтесь о следующем.

### »»» Внимание!

#### При отправке устройства в ремонт

- Упакуйте устройство в твердую коробку, поместив его нижнюю часть на дно коробки и используя достаточное количество защитного материала для безопасной транспортировки.
- Если в устройстве установлен картридж FINE, нажмите кнопку ВКЛ (ON), чтобы выключить питание. Это позволит устройству автоматически закрыть печатающую головку, предотвращая ее высыхание.
- После упаковки не наклоняйте коробку с устройством, не переворачивайте ее набок или вверх дном. При транспортировке в таком положении можно пролить чернила и повредить устройство.
- Когда экспедитор будет принимать заказ на транспортировку устройства, прикрепите этикетку «ВЕРХНЯЯ СТОРОНА» для обеспечения транспортировки устройства нижней частью вниз. Кроме того, прикрепите этикетку «ХРУПКОЕ» или «ОБРАЩАТЬСЯ С ОСТОРОЖНОСТЬЮ!».



1. Выключите устройство.
2. Убедитесь, что индикатор ВКЛ (ON) не горит, а затем отключите устройство от сети.

➔ [Уведомление об отсоединении кабеля питания от электросети](#)

### »»» Внимание!

- Не отключайте устройство от источника электропитания, пока индикатор ВКЛ (ON) горит или мигает, поскольку это может послужить причиной возникновения неполадок или повреждения устройства и дальнейшая печать на устройстве может оказаться невозможной.

3. Сложите лоток приема бумаги и дополнительный лоток приема бумаги, затем закройте упор для бумаги.
4. Отсоедините кабель принтера от компьютера и устройства, а затем отсоедините кабель питания от устройства.
5. Используйте клейкую ленту, чтобы зафиксировать все крышки устройства во избежание их открытия во время транспортировки. Затем поместите устройство в пластиковый пакет.
6. При упаковке устройства в коробку обложите устройство защитным материалом.

## Порядок использования электронных руководств, процедуры печати

[Работа с электронными руководствами](#)

[Печать электронных руководств](#)

[Использование ключевых слов для поиска документа](#)

[Регистрация документов в «Моем руководстве»](#)

[Обозначения, используемые в настоящем документе](#)

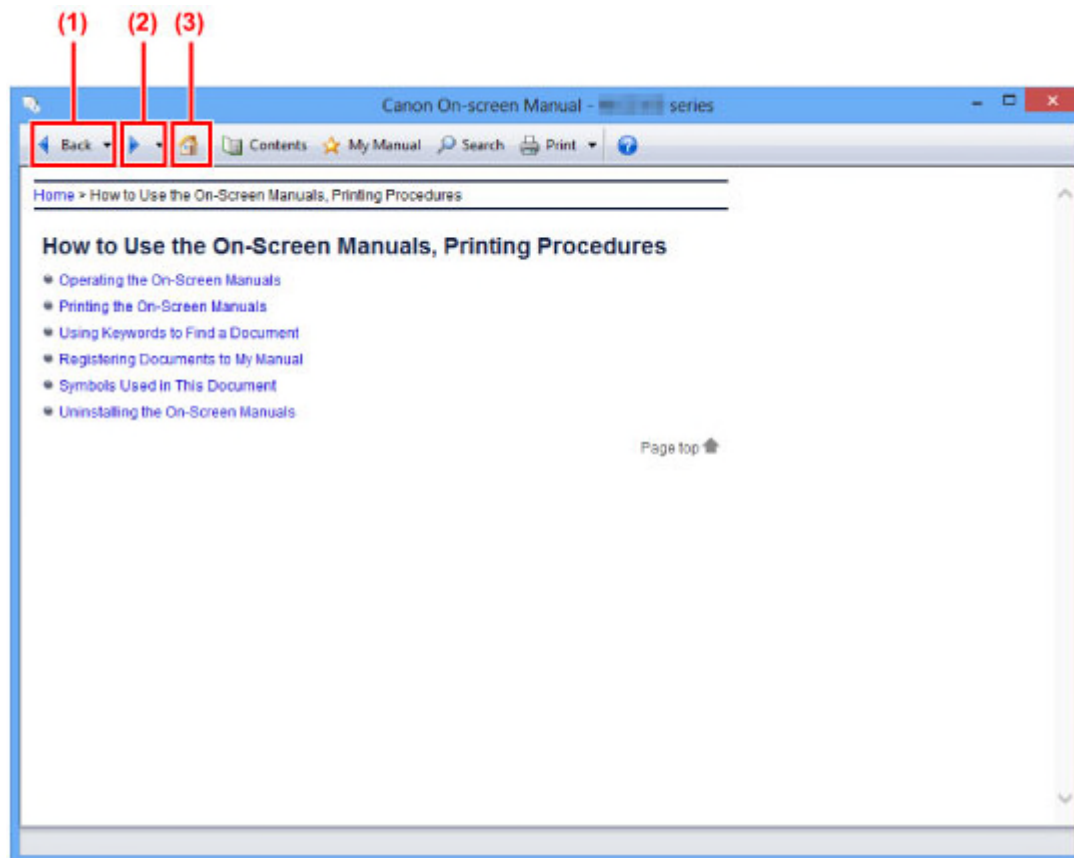
[Удаление электронных руководств](#)

[Наверх](#) 


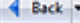
S728


## Работа с электронными руководствами

### Работа с электронными руководствами

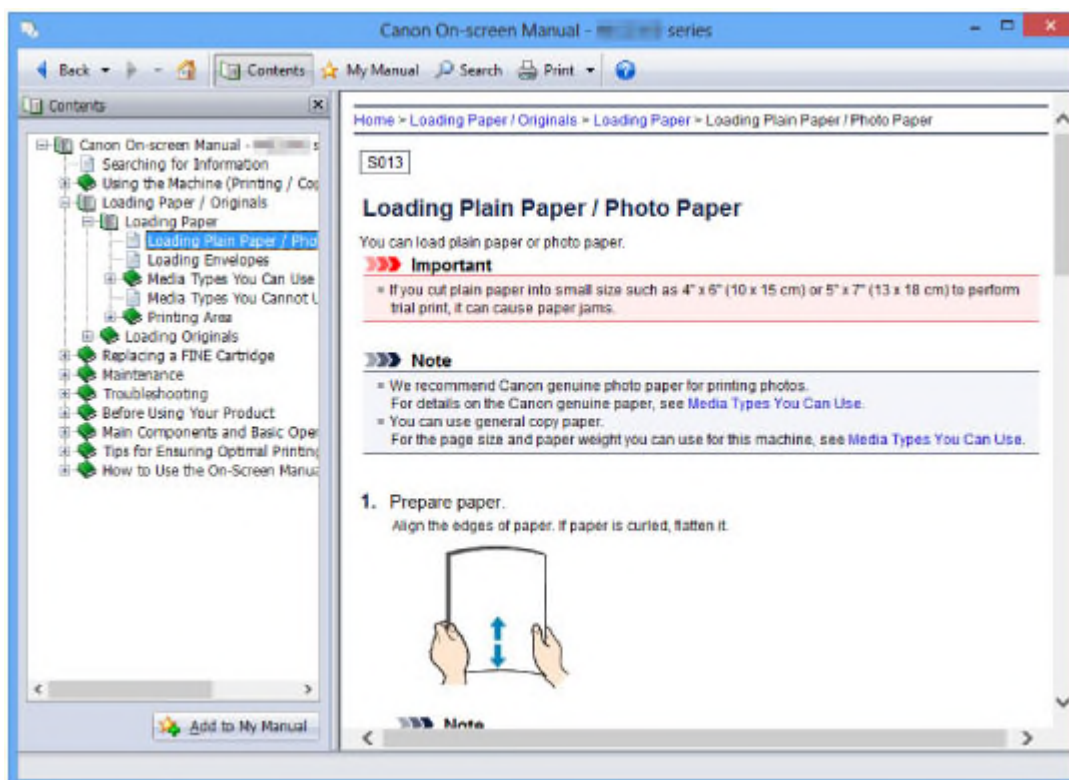


(1) Щелкните , чтобы вернуться к предыдущему документу.

(2) Щелкните , чтобы вернуться к следующему документу, который был повторно открыт с помощью кнопки .

(3) Щелкните , чтобы отобразить главную страницу электронного руководства в окне объяснения.

### Работа с окном содержания



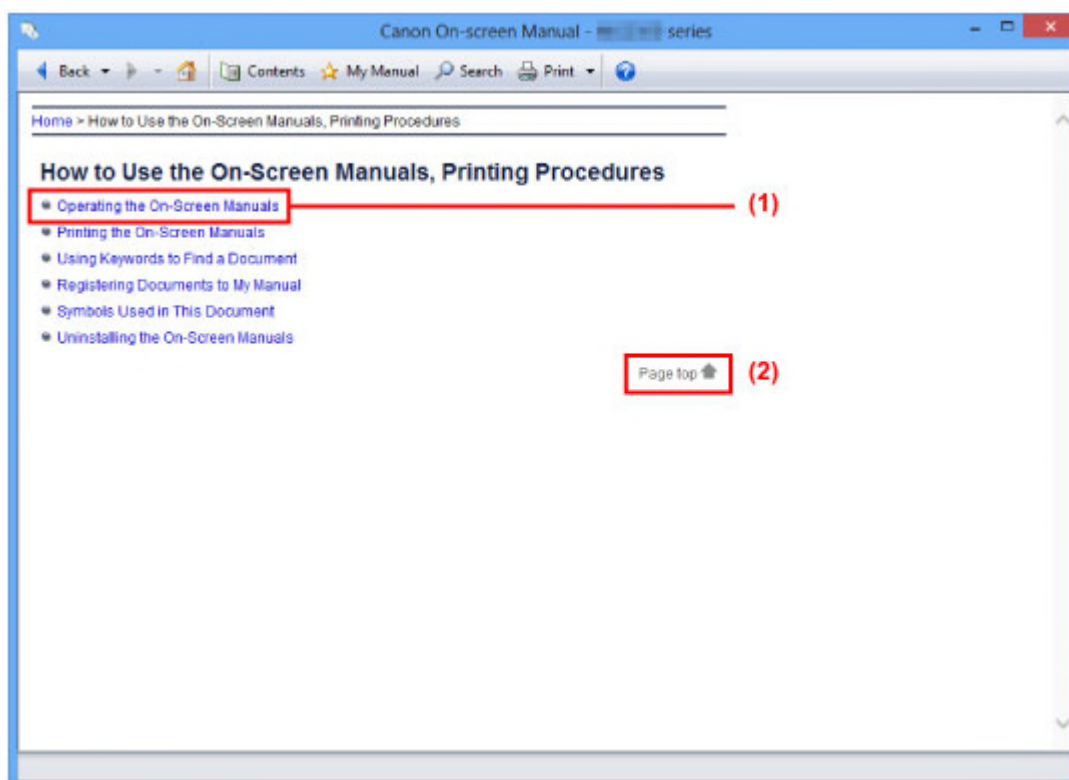
Если щелкнуть заголовок документа в панели содержания в левой части электронного руководства, документ с этим заголовком будет отображен в расположенном справа окне объяснения.

Если щелкнуть значок  слева от элемента , отображаются названия документов в нижележащих иерархических структурах.

### »»» Примечание.

- Щелкните , чтобы закрыть или показать панель содержания.

### Окно пояснения




(1) Щелкните синий текст для перехода к соответствующему документу.

(2) Курсор перемещается в начало этого документа.

### Окно, используемое при пояснении операций

В этом электронном руководстве описано окно, отображаемое при использовании операционной

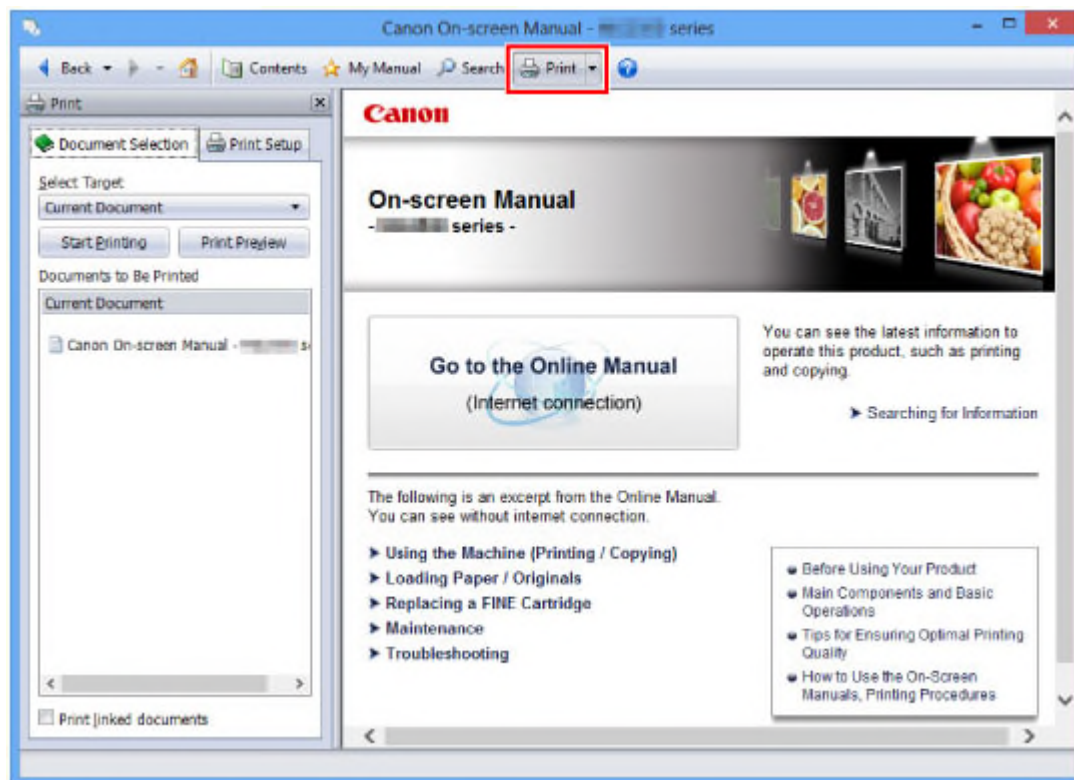
системы Windows 8 operating system (далее Windows 8).

[Наверх](#) 

[Главная](#) > [Порядок использования электронных руководств, процедуры печати](#) > Печать электронных руководств





S729

## Печать электронных руководств



Щелкните , чтобы открыть панель печати в левой части электронного руководства.

### Примечание.

- Щелкните , чтобы закрыть или открыть панель печати.
- Если щелкнуть , а затем выбрать пункт Страница (Page Setup), отобразится диалоговое окно Страница (Page Setup). После этого можно легко задать бумагу для печати.
- Щелкните , а затем Параметры печати (Print Settings), чтобы отобразить диалоговое окно Печать (Print). После открытия диалогового окна выберите принтер, который следует использовать для печати. Вкладка Настр. печати (Print Setup) также позволяет выбрать используемый принтер. Выбрав используемый принтер, щелкните Свойства... (Properties...) для задания параметров печати.
- Щелкните , а затем Настройка параметров (Option Settings), чтобы отобразить диалоговое окно Настройка параметров (Option Settings). После этого можно настраивать параметры печати.
  - Печатать название документа и номер страницы (Print document title and page number)  
Если установлен этот флажок, в верхнем колонтитуле (вверху документа) печатаются название Руководства и номер страницы.
  - Печатать цвет фона и изображения (Print background color and images)  
Если установлен этот флажок, печатаются фоновый цвет и изображение. Некоторые изображения печатаются независимо от того, установлен этот флажок или нет.
  - Проверять количество печатаемых страниц перед печатью (Check number of pages to be printed before printing)  
Если установлен этот флажок, перед началом печати открывается диалоговое окно Подтверждение числа печатаемых страниц (Print Page Count Confirmation). Это диалоговое окно позволяет проверить, сколько будет напечатано страниц.

На вкладке Выбор док-та (Document Selection) выберите способ печати документа. Доступно четыре способа печати:

- [Печать текущего документа](#)
- [Печать выбранных документов](#)
- [Печать Моего руководства](#)



[Печать всех документов](#)

### »»» Примечание.

- Можно выбрать тип печати и затем задать настройки печати на вкладке Настр. печати (Print Setup).

## Печать текущего документа

Можно напечатать текущий документ.

### 1. В разделе Выбор цели (Select Target) выберите Текущий документ (Current Document)

Название текущего документа отображается в списке Документы для печати (Documents to Be Printed).

### »»» Примечание.

- Выбрав пункт Печать документов, на котор. есть ссылки (Print linked documents), можно также напечатать документы, связанные с текущим документом. Связанные документы добавляются к списку Документы для печати (Documents to Be Printed).
- Перед тем как начать печать документа, нажмите кнопку Предв. просмотр (Print Preview) и проверьте, как будут выглядеть результаты печати.

### 2. Перейдите на вкладку Настр. печати (Print Setup)

На вкладке Настр. печати (Print Setup) выберите используемый принтер и укажите необходимые параметры печати.

### 3. Щелкните Начать печать (Start Printing)

Появится сообщение о подтверждении количества печатаемых страниц.

### 4. Выполнение печати

Проверьте количество печатаемых страниц и затем щелкните Да (Yes).

Будут напечатаны текущие документы.

## Печать выбранных документов

Можно выбрать и распечатать нужные документы.

### 1. В разделе Выбор цели (Select Target) выберите Выбранные документы (Selected Documents)

Заголовки всех документов показаны в списке Документы для печати (Documents to Be Printed).

### 2. Выбор документов для печати

В списке Документы для печати (Documents to Be Printed) установите флажки напротив заголовков документов, которые нужно напечатать.

### »»» Примечание.

- Если установить флажок Автоматический выбор документов в нижележащих иерархических структурах. (Automatically select documents in lower hierarchies.), флажки устанавливаются для всех названий документов в нижних иерархиях.
- Щелкните Выбрать все (Select All), чтобы установить флажки для всех документов. Щелкните Очистить все (Clear All), чтобы снять флажки для всех документов.
- Перед тем как начать печать документа, нажмите кнопку Предв. просмотр (Print Preview) и проверьте, как будут выглядеть результаты печати.

### 3. Перейдите на вкладку Настр. печати (Print Setup)

На вкладке Настр. печати (Print Setup) выберите используемый принтер и укажите необходимые параметры печати.

### 4. Щелкните Начать печать (Start Printing)

Появится сообщение о подтверждении количества печатаемых страниц.

## 5. Выполнение печати

Проверьте количество печатаемых страниц и затем щелкните Да (Yes).

Будут напечатаны все документы, отмеченные флажками.

## Печать Моего руководства

Можно выбрать и распечатать документы, зарегистрированные в «Моем руководстве» (My Manual).

Подробнее о «Моем руководстве» см. в разделе [Регистрация документов в «Моем руководстве»](#).

### 1. В разделе Выбор цели (Select Target) выберите Мое руководство (My Manual)

Заголовки документов, зарегистрированных в «Моем руководстве» (My Manual), отображаются в списке Документы для печати (Documents to Be Printed).

### 2. Выбор документов для печати

В списке Документы для печати (Documents to Be Printed) установите флажки напротив заголовков документов, которые нужно напечатать.

#### »»» Примечание.

- Щелкните Выбрать все (Select All), чтобы установить флажки для всех документов. Щелкните Очистить все (Clear All), чтобы снять флажки для всех документов.
- Перед тем как начать печать документа, нажмите кнопку Предв. просмотр (Print Preview) и проверьте, как будут выглядеть результаты печати.

### 3. Перейдите на вкладку Настр. печати (Print Setup)

На вкладке Настр. печати (Print Setup) выберите используемый принтер и укажите необходимые параметры печати.

### 4. Щелкните Начать печать (Start Printing)

Появится сообщение о подтверждении количества печатаемых страниц.

## 5. Выполнение печати

Проверьте количество печатаемых страниц и затем щелкните Да (Yes).

Будут напечатаны все документы, отмеченные флажками.

## Печать всех документов

Можно распечатать все документы электронного руководства.

### 1. В разделе Выбор цели (Select Target) выберите Все документы (All Documents)

Заголовки всех документов отображаются в списке Документы для печати (Documents to Be Printed), и флажки устанавливаются автоматически.

#### »»» Примечание.

- Если снять флажок для заголовка документа, этот документ не будет распечатан.
- Щелкните Выбрать все (Select All), чтобы установить флажки для всех документов. Щелкните Очистить все (Clear All), чтобы снять флажки для всех документов.
- Перед тем как начать печать документа, нажмите кнопку Предв. просмотр (Print Preview) и проверьте, как будут выглядеть результаты печати.

### 2. Перейдите на вкладку Настр. печати (Print Setup)

На вкладке Настр. печати (Print Setup) выберите используемый принтер и укажите необходимые параметры печати.

### 3. Щелкните Начать печать (Start Printing)

Появится сообщение о подтверждении количества печатаемых страниц.

## 4. Выполнение печати

Проверьте количество печатаемых страниц и затем щелкните Да (Yes).

Будут распечатаны все документы.

### **»»» Внимание!**

- Для печати всех документов нужно много бумаги. Перед началом печати проверьте число страниц, показанное в диалоговом окне Подтверждение числа печатаемых страниц (Print Page Count Confirmation).
- Диалоговое окно Предв. просмотр (Print Preview) позволяет задать печать по ширине бумаги или задать коэффициент масштабирования. Однако, если при печати с новым коэффициентом масштабирования печатаемые данные не помещаются на бумаге, часть документа не будет напечатана.

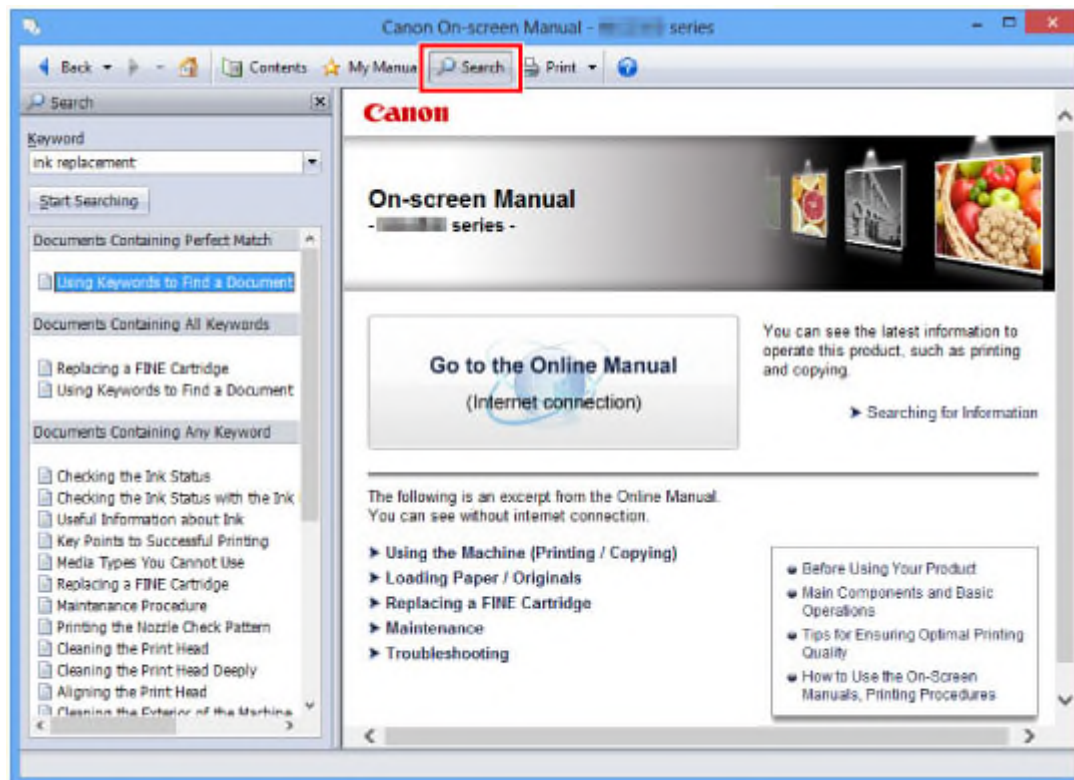
Наверх 

S730

## Использование ключевых слов для поиска документа

Можно искать документы по ключевым словам.


Ведется поиск во всех документах текущего электронного руководства.



### 1. Нажмите кнопку

Панель поиска отображается в левой части электронного руководства.

#### »»» Примечание.

- Нажмите кнопку , чтобы закрыть или открыть панель поиска.

### 2. Ввод ключевого слова

В поле Ключевое слово (Keyword) введите ключевое слово для поиска.

При вводе нескольких ключевых слов разделяйте их пробелами.

#### »»» Примечание.

- Можно ввести до 10 ключевых слов для поиска или до 255 символов.
- Прописные и строчные буквы не различаются.
- Программа также выполняет поиск по ключевым словам, содержащим пробелы.
- Для быстрого нахождения нужного документа удобно вводить ключевые слова, как описано ниже.
  - Чтобы узнать, как работать с используемой функцией, сделайте следующее:  
Введите название, например название пункта меню, отображаемое на экране компьютера (например, «Очистка»).
  - Чтобы найти объяснение операции для конкретной цели, сделайте следующее:  
Введите два или более ключевых слов для нужной операции (например, «замена чернила»).

### 3. Щелкните Начать поиск (Start Searching)

Начнется поиск, и в списке результатов отобразятся заголовки документов, содержащих

ключевые слова.

При поиске по нескольким ключевым словам результаты поиска отображаются, как показано ниже.

Документы с точным совпадением (Documents Containing Perfect Match)

Документы, содержащие всю строку поиска (включая пробелы), которая в точности соответствует введенному тексту (точное соответствие)

Документы со всеми ключевыми словами (Documents Containing All Keywords)

Документы, содержащие все введенные ключевые слова

Документы с любым ключевым словом (Documents Containing Any Keyword)


Документы, содержащие как минимум одно введенное ключевое слово

#### 4. Просмотр документа, который нужно просмотреть

В списке результатов поиска дважды щелкните название нужного документа или выберите название документа и нажмите клавишу Enter.

При отображении документов с указанным названием ключевые слова, найденные в этих документах, выделяются.

#### »»» Примечание.

- Если изменить введенное ключевое слово и выполнять поиск несколько раз, история поиска будет сохранена. Чтобы удалить историю поиска, щелкните значок , расположенный справа от пункта Ключевое слово (Keyword), и выберите появившуюся команду Очистить историю (Clear History).

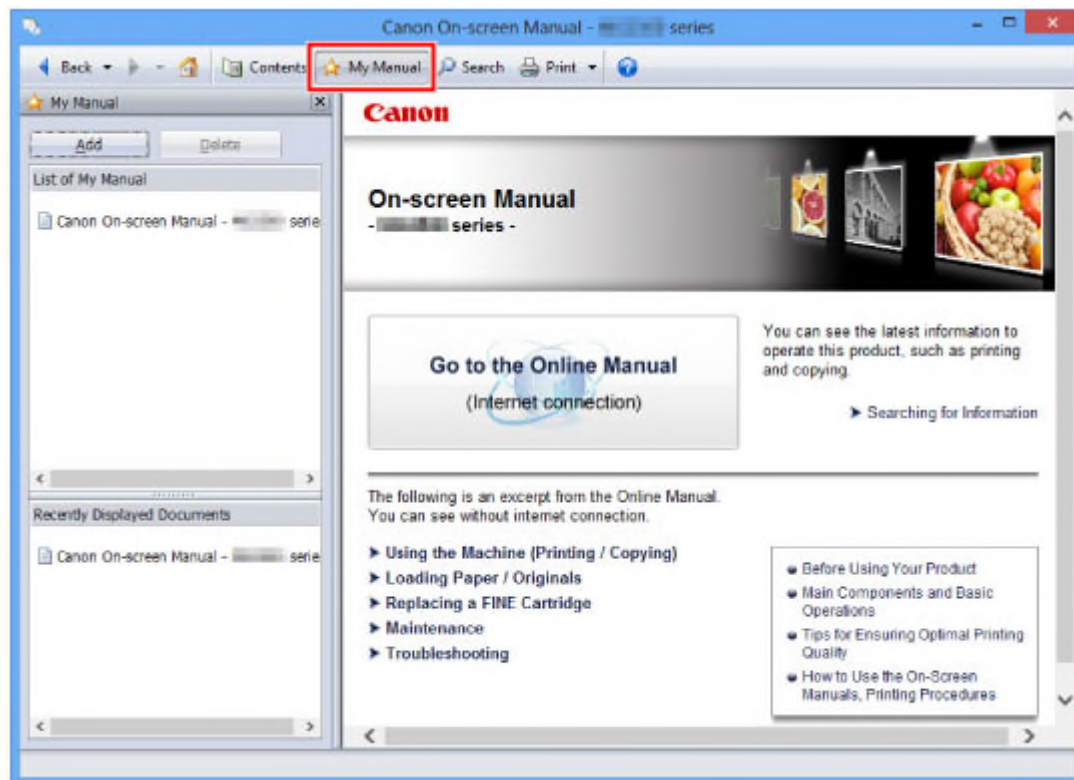
Наверх 

[Главная](#) > [Порядок использования электронных руководств, процедуры печати](#) > [Регистрация документов в «Моем руководстве»](#)

S731

## Регистрация документов в «Моем руководстве»

Зарегистрируйте часто читаемые документы как документы в «Моем руководстве» (My Manual), чтобы к ним можно было в любое время легко обращаться.



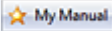
### 1. Отобразить документ

Отображение документа, добавляемого в «Мое руководство» (My Manual).

### 2. Щелкните

Панель «Моего руководства» (My Manual) отображается в левой части электронного руководства.

#### »»» Примечание.


- Щелкните , чтобы закрыть или отобразить панель «Мое руководство».

### 3. Регистрация документа в «Моем руководстве» (My Manual)

Щелкните Добавить (Add).

Заголовок отображенного документа добавляется в Список моего руководства (List of My Manual).

#### »»» Примечание.

- Кроме того, добавлять документы в «Мое руководство» (My Manual) можно следующими способами. Если в раздел «Мое руководство» добавить документ, на панели содержания в значках документов появится значок .
  - В списке Последние отображаемые документы (Recently Displayed Documents) дважды щелкните название документа, добавляемого в раздел «Мое руководство» или выберите название документа и нажмите клавишу Enter, чтобы отобразить название, и затем щелкните Добавить (Add)
  - Правой кнопкой мыши щелкните название документа, отображаемое на панели содержания, или окно объяснения и затем в контекстном меню выберите Добавить в мое руководство (Add to My Manual)

- На панели содержания выберите название документа, добавляемого в «Мое руководство», и затем в правой нижней части панели щелкните Добавить в мое руководство (Add to My Manual)

---

#### 4. Показать «Мое руководство» (My Manual)

Если дважды щелкнуть название документа, отображаемое в окне Список моего руководства (List of My Manual), или выбрать документ и нажать клавишу Enter, этот документ будет отображен в окне пояснения.

#### »»» Примечание.

- Чтобы удалить документ из окна Список моего руководства (List of My Manual), выберите название документа в списке и щелкните Удалить (Delete) (или нажмите на клавиатуре клавишу «Delete» (Удалить)).

Наверх 

S732

## Обозначения, используемые в настоящем документе

### **Предупреждение!**

Несоблюдение этих указаний может привести к тяжелым травмам, вплоть до смертельного исхода, вследствие неправильной эксплуатации оборудования. Обязательно следуйте этим указаниям в целях безопасной эксплуатации.

### **Осторожно!**

Несоблюдение этих указаний может привести к травмам или материальному ущербу вследствие неправильной эксплуатации оборудования. Обязательно следуйте этим указаниям в целях безопасной эксплуатации.

### **Внимание!**

Инструкции, содержащие важные сведения. Во избежание причинения повреждений и нанесения травмы или ненадлежащего использования изделия обязательно прочтите эти указания.

### **Примечание.**

Инструкции, в том числе примечания о работе устройства и дополнительные пояснения.

Наверх 



S733

## Удаление электронных руководств

Для удаления с компьютера всех установленных электронных руководств следуйте приведенной ниже процедуре.

Прежде чем удалять электронные руководства, закройте все открытые руководства.

### 1. Выберите электронное руководство для удаления

Если используется операционная система Windows 8, выберите Параметры (Settings), нажав чудо-кнопку (Charms), предварительно выбрав Рабочий стол (Desktop) -> Панель управления (Control Panel) -> Программы (Programs) -> Удаление программы (Uninstall a program).

Если используется операционная система Windows 7 или Windows Vista, выберите последовательно Пуск (Start) -> Панель управления (Control Panel) -> Программы (Programs) -> Программы и компоненты (Programs and Features).

В списке программ выберите «XXX On-screen Manual» (где «XXX» — название модели), затем щелкните Удалить/Изменить (Uninstall/Change).

Если используется операционная система Windows XP, выберите последовательно Пуск (Start) -> Панель управления (Control Panel) -> Установка и удаление программ (Add or Remove Programs).

В списке программ выберите «XXX On-screen Manual» (где «XXX» — название модели), затем щелкните Изменить/Удалить (Change/Remove).

### **Внимание!**

- В операционных системах Windows 8, Windows 7 и Windows Vista при запуске, установке или удалении программного обеспечения может отображаться диалоговое окно подтверждения или предупреждения.

Данное диалоговое окно отображается, когда для выполнения задачи необходимы права администратора.

Если выполнен вход в систему с учетной записью администратора, для продолжения выберите пункт Да (Yes) (или Продолжить, Разрешить (Continue, Allow)).

Некоторые приложения для продолжения требуют входа с учетной записью администратора. Если вы вошли в систему, используя учетную запись с ограниченными правами, переключитесь на учетную запись администратора и начните процедуру сначала.

### 2. Выполните удаление

При появлении запроса подтверждения щелкните ОК.

Наверх 