

FinePower

Пайдаланушы нұсқаулығы

Бұрамашегені бұрағыш
FinePower
CDR14/2

Мазмұны

Сақтық шаралары	5
Құрылғының сұлбасы	7
Құрылғыны пайдалану	8
Аккумулятор батареясымен (Li-ion) жұмыс істеу жөніндегі ұсыныстар.....	8
Құрылғымен жұмыс	9
Тескішті орнату және шығарып алу	10
Бұрғылау.....	10
Бекіткіш жабдығымен жұмыс	10
Техникалық сипаттамалар	11
Сақтау және күтім жасау	11
Монтаждау, сақтау, тасымалдау (көлікпен), сату және кәдеге жарату ережелері және шарттары	12
Қосымша ақпарат	12

Құрметті сатып алушы!

«FinePower» сауда таңбасымен шығарылатын өнімді таңдағаныңыз үшін Сізге алғыс білдіреміз.

Біз Сізге жоғары сапаға, функционалдылыққа және дизайнға қойылатын талаптарға сай әзірленген және жасап шығарылған бұйымдар мен құрылғыларды қуана ұсынамыз. Пайдаланар алдында қауіпсіздігіңізге қатысты маңызды ақпаратты, сондай-ақ өнімді дұрыс пайдалану және оған күтім жасау бойынша ұсыныстарды қамтитын осы нұсқаулықты мұқият оқып шығыңыз. Осы Нұсқаулықты күтіп ұстаңыз және бұйымды одан ары пайдаланғанда оны анықтамалық материал ретінде пайдаланыңыз.

Құрылғының мақсаты

Аккумуляторлы бұрамашегені бұрағыш (бұдан ары құрал) әр түрлі материалдардағы тесіктерді бұрғылауға (тескішті қойғанда), сондай-ақ бұрамашегелерді, өздігінен тескіш бұрамалар мен бұрандаларды бұрап кіргізуге/бұрап шығаруға арналған (тиісті бит орнатқан кезде).

Сақтық шаралары

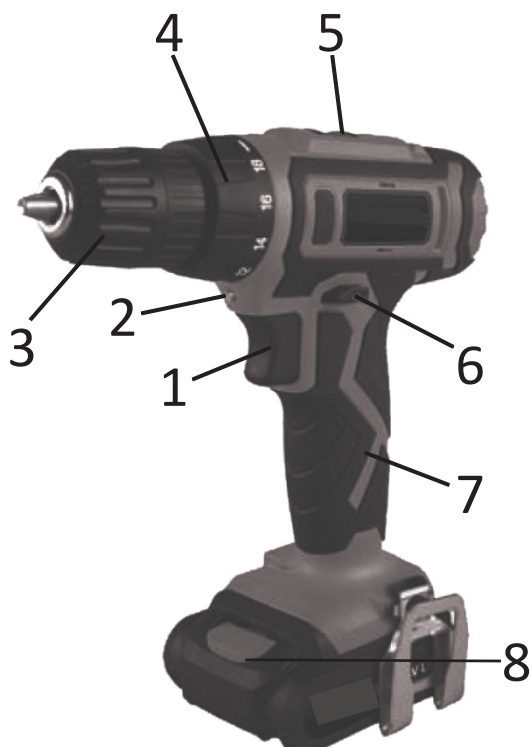
Құрал мен соған ұқсас жабдықты пайдаланған кезде өрттің туындауын, электр тоғының соғуын, қысқа тұйықталуды және өмір мен мүлікке төнер басқа да қатерді болдырмау үшін сақтық шараларын әрдайым сақтап жүріңіз. Құрылғыны пайдалануды бастамас бұрын төменде баяндалған қауіпсіздік жөніндегі нұсқаулармен мұқият танысып алыңыз.

- Құрылғымен жұмысты бастар алдында жұмыс кеңістігіңіздің таза екеніне әрдайым көз жеткізіп отырыңыз. Ластану мен қоқыстың болуы төтенше жағдайдың туындау қаупін айтарлықтай жоғарылатады.
- Құрылғыны пайдалануды бастар алдында оны зақымдалған тұстарының бар-жоғына мұқият тексеріңіз. Ондай тұстары болған жағдайда құрылғыны пайдалануды бастамай, дереу оны сатып алған жерге жүгініңіз.
- Құралды ылғалдылығы жоғары, жарығы жеткіліксіз, жанғыш және жарылыс қаупі бар заттар мен қуатты жылу көздеріне жақын орындарда пайдаланбаңыз.
- Құрылғыны кез келген сұйықтықтың әсерінен қорғаңыз.
- Құрылғыны қосулы күйінде қараусыз қалдыруға болмайды.
- Құрылғымен жұмыс істеуге машықтанбаған тұлғаларға, сондай-ақ балалар мен мүмкіндігі шектеулі тұлғаларға құрылғыны пайдалануға немесе құралды пайдаланған уақытта тура жұмыс кеңістігіңізге тақау тұруына рұқсат бермеңіз. Оларға құрылғы мен жабдықты, олардың сымдарын немесе алынбалы бөліктерін ұстауға рұқсат бермеңіз. Бөгде адамдардың болуы Сізді де алаңдатып, содан төтенше жағдайдың қаупі туындауы мүмкін.
- Зарядтау құрылғысын тек үйлесімді электр желілерімен бірге ғана пайдаланыңыз. Желінің үйлесімді көрсеткіштері туралы мәліметті Сіз құрылғының төлқұжат тақтасынан көре аласыз.
- Қос оқшауламаға қатысты сақтық шараларын сақтаңыз. Осы жеткізілімдегі қуат көзінің бейімдегіші қос оқшауламалы және полярланған штепсельмен жабдықталған. Аша резеткіңізбен үйлеспеген жағдайда, ашаны не болмаса резеткіні еш уақытта өз бетіңізше түрлендіруге тырыспаңыз. Үйлесімді резеткіні орнату үшін білікті электршіге жүгініңіз.
- Құрылғыны өз бетіңізше бөлшектеуге тырыспаңыз. Жөндеу бойынша іс-әрекеттің барлығын тек қана өкілетті қызмет көрсету орталығының білікті мамандары орындауы тиіс.
- Жерге тұйықталған беттерге (құбырлар, радиаторлар, тоңазытқыш корпусы және т.с.с.) денеңізді тигізіп алмаңыз. Денеңіз жерге тұйықталған жағдайда электрден есеңгіреп қалу қатері ұлғаяды. Құрылғыны пайдалану барысында оның металл бөліктеріне қол тигізбеңіз. Тек пластик бөлігінен ғана ұстаңыз.
- Құрылғымен жұмыс істеген кезде жұмысқа лайық киім киіңіз. Табаны қатты аяқ киім және резеңке қолғап кию ұсынылады. Кең киім кимеңіз немесе әшекейлер тақпаңыз, олар жұмыс істеп тұрған құрылғының қозғалыстағы бөліктері арасына түсіп кетіп, Сіздің өміріңізге қатер төндіруі мүмкін. Егер шашыңыз ұзын болса, оларды жинап, басқа арналған арнайы қорғаныш құралын кию қажет.
- Құрылғыны балалар мен мүмкіндігі шектеулі тұлғалардың қолы жетпейтін орында (биік сөреде, не болмаса құлып салып) құрғақ үй-жайда сақтаңыз. Құрылғыны ешбір жағдайда үй-жайдан тыс жерде сақтамаңыз.
- Құралмен жұмыс істеген кезде әрдайым толық қорғанышты (шаңға қарсы респиратор, қолғап, қорғаныш көзілдірігі/бет қалқаншасы, арнайы құлаққап/беруш және т.с.с.) киіңіз.

- Жұмыс өнімділігі мен қызмет ету мерзімін ұлғайту үшін, құрылғыны таза етіп ұстаңыз. Құрылғының шығыс материалдарын ауыстыру және майлау бойынша нұсқаулардың бәрін сақтаңыз. Құрылғының корпусында кір, шаң, сұйықтық, май және т.б. іздері болмауын қадағалаңыз.
- Құралмен қатты шаршаған, ұйқы қанбаған, ауырған, ішімдікке немесе есірткіге мас болған күйде жұмыс атқармаңыз. Жоғарыда атап өткен күйлердің қайсысында болса да сіздің зейін қоюыңыз төмен болып, ол жазатайым жағдайға ұшыратуы мүмкін.
- Құрылғымен жұмыс істеп болған соң, әдеттегі сақталатын орнына қоймас бұрын оны әбден суығанша тыныштық күйінде қалдыра тұрыңыз.
- Егер бұрғылау жұмыстары қабырға мен төбеде жүргізілсе, онда оларды бастар алдында жасырын электр сымдар жүйесін зақымдап алу қаупі жоқтығына көз жеткізіп алыңыз! Ондай бұрғылау жұмыстарын жүргізу барысында құралдың металл бөліктеріне қол тигізбеңіз.
- Өңделетін дайындаманы жақсылап бекітіңіз. Дайындаманы бекіту үшін бұрандама қысқышты немесе атауызды пайдаланыңыз.
- Құрал әбден тоқтағанша күтіңіз, оны содан кейін ғана қолдан босатыңыз. Жұмыс құралы тұтылып қалуы ықтимал, бұл құралды бақылаудан айырылуға әкеп соқтыруы мүмкін.
- Бұйымға сипаттамалары (кернеуі, сыйымдылығы, қуат көзі элементінің түрі) басқа немесе өндірушілері бөлек аккумулятор батареяларын қондырмаңыз және зарядтау құрылғысында зарядтамаңыз, аккумулятор батареясын сипаттамалары (кернеу, зарядтау тоғы) басқа зарядтау құрылғысында зарядтамаңыз - ол заряд алмауға, қызып кетуге, асыра зарядтауға, батареяның жарылуына, зарядтау құрылғысы не өнімнің тұтастай бұзылуына әкеп соғуы мүмкін.
- Құрылыс және жөндеу жұмыстары кезінде шығатын шаң-тозаңның кейбір түрлерінің құрамында қатерлі ісікке, өсіп-өну жүйесінің ақауына және басқа да ауыр дертке шалдықтыратын химикаттар болуы мүмкін. Төменде солардың бірқатар үлгісі келтірілген:
 - құрамында қорғасын бар сырлы бояудың бөлшектері мен буы;
 - кірпіш, цемент және өзге де қалау материалдарының құрамындағы кристалды кремнезем;
 - химиялық өңделген ағаштың құрамындағы күшәла мен хром.
- Құрылғы олардың қауіпсіздігіне жауап беретін басқа тұлғалар бақылап тұрған кезден басқа алғайда балалар мен дене мүшесі, сенсорлық немесе ақыл-ой қабілеттері шектелген тұлғалардың пайдалануына арналмаған. Балаларға бұл құрылғымен ойнауға рұқсат бермеңіз.
- Құрылғы коммерциялық мақсаттарға пайдалануға арналып жасалмаған.

Сіз химиялық заттектердің зарарлы әсер қаупін жұмыс кеңістігіңізді тек жақсы желдетілетін жерде ұйымдастыра, құралмен жұмыстың қауіпсіздік техникасы ережелерінің бәрін сақтай және орындалатын жұмыс түріне қарай арнайы қорғаныш маскасын және/немесе көзілдірігін пайдалана отырып азайта аласыз.

Құрылғының сұлбасы



1. Қосу/өшіру батырмасы.
2. Жұмыс аймағын жарықтандыру.
3. Тескіштің патроны.
4. Моментті реттеу сақинасы.
5. Жылдамдықты ажыратып-қосқыш.
6. Айналу бағытын ажыратып-қосқыш (реверс).
7. Резеңкеленген тұтқа.
8. Аккумулятор блогы.

Құрылғыны пайдалану

Аккумулятор батареясымен (Li-ion) жұмыс істеу жөніндегі ұсыныстар

Тек түпнұсқа зарядтау құрылғысын пайдаланыңыз

НАЗАР АУДАРЫҢЫЗ! ұйымды алғашқы пайдаланар алдында аккумулятор батареясын міндетті түрде зарядтаңыз.

- Ол үшін зарядтау құрылғысын резеткіге тығыңыз. Бекіткішті басып, батареяны бекітуден босатыңыз да, оны бұйымнан шығарып, зарядтау құрылғысына қондырыңыз.
- Сіздің зарядтау құрылғыңыз - жылдам зарядтағыш, яғни батареяны 1-1,5 сағат ішінде толық зарядтайды.
- Зарядтау үдерісі толығымен автоматты түрде - зарядтау аяқталғаннан кейін зарядтау құрылғысы өзі сөніп қалады. Алайда аккумулятор батареясы зарядтау құрылғысында ұзақ уақытқа қалса, батареяның заряды өздігінен азаяды да, зарядтау құрылғысы аз тоқпен зарядтауға дүркін-дүркін қосылып тұрады. Бұл аккумулятордың жұмыс сыйымдылығы мен қызмет ету мерзімін азайтады. Сондықтан аккумулятор батареясын зарядтау құрылғысында сегіз сағаттан артық қалдырмаңыз.
- Зарядтау үшін тек түпнұсқа зарядтау құрылғыларын пайдаланыңыз. Басқа өндірушілердің зарядтау құрылғыларын пайдалану, тіпті олар техникалық сипаттамалары мен бекіту жүйесі жағынан сәйкес келсе де, аккумулятордың істен шығуына ғана емес, құралдың бұзылуына да әкеп соқтыруы мүмкін.
- Зарядталу барысында батареяның қызуы қалыпты болып табылады. Істен шығып қалмау үшін батареяда кіріктірілген термоажыратқыш бар: ысып кеткенде батарея зарядтау тізбегінен сөндіріледі. Температура төмендеген кезде зарядтау жалғасады.
- Жылу жарақатын алмау үшін, зарядта тұрған батареяны ұстамаңыз.
- Зарядтау аяқталған соң, зарядтау құрылғысын желіден ажыратыңыз, аккумуляторды зарядтау құрылғысынан шығарып, бұйым ішіне «сырт еткенше» қондырыңыз. Батареяның жақсылап бекігеніне көз жеткізіңіз.
- Литий-ионды аккумулятор батареясын қызмет ету мерзіміне теріс ықпалсыз кез келген уақытта зарядтауға болады. Зарядтауды кез келген уақытта тоқтатудан оған зиян келмейді.
- Батарея зақымдалмауы үшін, оны зарядсыз күйде сақтамаңыз. Сақтауға қоярда аккумулятор батареясын толық зарядтаңыз. Батареяны толық зарядсыздыққа жеткізбеу керек. Li-ion аккумулятор ұзақ уақыт зарядсыз күйде сақталған жағдайда жылдам азып кетеді. Егер бұл жағдай қалай да болса, оны бірден зарядтауға қойыңыз. Батарея құрылғыдан бөлек сақталса да зарядын жоғалтады. Li-ion аккумуляторлардың өздігінен зарядсыздануы айына шамамен 5% құрайды.

Температуралық тәртіпті сақтаңыз

Батареялар зарядталған күйде +15 °C... +35 °C аралығындағы температурада ауа ылғалдылығы қалыпты жағдайда сақталуы тиіс. Батареялар қоршаған ортаның өте жоғары (40 °C жоғары) және өте төмен (-10 °C төмен) температурасында ұзақ уақыт пайдалануды нашар көтереді. Батареяны тікелей күн сәулесінің астында қалдыруға болмайды.

Құрылғымен жұмыс

НАЗАР АУДАРЫҢЫЗ! Құралды алғашқы пайдаланар алдында аккумулятор батареясын толық зарядтаңыз.

- Ажыратқыштың жұмыс істеу қабілетін тексеріңіз.
- Құралды бірінші рет қосар алдында жабдықтың дұрыс жиналғаны мен сенімді түрде орнатылғанына назар аударыңыз.
- Жұмысты бастарда құралды қосып, оның бос жүріспен жұмыс істеуіне мұрсат беріңіз. Құралдың қалыпты жұмысына тән емес өзгеше шуыл немесе қатты тербеліс байқалса, оны өшіріңіз де, аккумулятор блогын резеткіден ажыратыңыз. Ақаулықтың себебі анықталып, жойылмайынша, құралды қоспаңыз.
- Реттеуді жүргізгердің, саймандарын ауыстырар немесе сақтауға қоярдың алдында электр құралын әрдайым қуат көзінен және/немесе аккумулятор-дан ажыратыңыз. Мұндай сақтық шаралары кездейсоқ іске қосылу қаупін азайтады.

Есіңізде болсын: бұйым +5 °С... +35 °С аралығында-қа дейінгі қоршаған орта температурасы мен 80%-дан аспайтын салыстырмалы ауа ылғалдылығы жағдайында пайдалануға арналған.

Бұрамашегені бұрағыштың негізгі жұмыс тәртібі - монтаждау жұмыстарын және бекітпелермен жұмысты жүзеге асыру (жоғарыда аталған жұмыстарды орындауға арналған құралмен құрылысы жағынан үйлесімді жабдықты пайдаланып, бұрамашеге мен өздігінен оятын бұраңданы бұрап бекіту және бұрап босату), сондай-ақ металдардағы, пластмассадағы, сүректегі тесіктерді бұрғылау.

- Үздіксіз жұмысының ұзақтығы 30 минуттан аспауға және содан кейінгі үзіліс кем дегенде он минут болуы тиіс.
- Жұмысының жалпы ұзақтығы жылына 120 сағаттан аспауы тиіс.
- Жұмыс барысында құралға көп күш салмаңыз, өйткені ондайда қозғалтқыштың айналымы, демек, өнімділігі де азаяды, сондай-ақ қозғалтқыштың істен шығу қаупі туындайды.
- Құралға түсетін өстік күш 6 кг-дан аспауы тиіс.
- Құралға радиалдық (бүйірлік) күш түсіруге тыйым салынады.
- Желдеткіш кертіктерге шаң түсуіне жол бермеңіз, бұл құралдың ысып кетуіне әкеп соқтырады. Корпустың бәсеңдеткіш пен қозғалтқыш тұсындағы температурасын қадағалаңыз, ол 50 °С-тан аспауға тиіс.
- Ысып кеткен жағдайда, құралды бос айналыммен 30-60 секунд жұмыс істетіңіз де, суыту және шаңын кетіру үшін сөндіріңіз.
- Диаметрі үлкен тесіктерді бұрғымен тесу кезінде алдымен кіші диаметрлі бағыттаушы тесіктер жасап алыңыз.
- Терең тесіктерді бұрғымен тескен кезде құралды жүйелі түрде шығарып, оның өзін және тесікті шаң-тозаңнан немесе жоңқадан тазалап отырыңыз.
- Металды бұрғымен тескен кезде тек жақсы ұшталған HSS класты, өнімділігі жоғары тезкескіш болаттан жасалған тескішті пайдаланыңыз. Болатты бұрғылау үшін майлағыш ретінде машина майын; алюминий үшін скипидарды немесе парафинді пайдаланыңыз; қола, мыс, шойын үшін майлағыш қажет емес, бірақ тескішті суыту үшін жиірек шығарып отыру керек.
- Бұрамашегені тартып бұрауды қозғалтқыштың ең аз айналымымен, осы Нұсқаулықта баяндалғанның бәрін ескере отырып жүргізіңіз. Қатты тартып бұралған бұрамашегені бұрап шығару кезінде 1-2 айналымды әдеттегі күшті бұрауышпен жасауға кеңес беріледі.

Тескішті орнату және шығарып алу

- Құралды сырттай тексеруді жүргізіңіз.
- Тескіштің патроны мықтап бекітілгеніне және оның ішінде жоңқа мен құрылыс қалдығы жоқтығына көз жеткізіңіз.
- Тескіш патронының артқы жалғастырғышын бір қолмен ұстап тұрып, екінші қолмен патронды сағат тіліне қарсы бағытта бұраңыз.
- Патронды сағат тіліне қарсы бұрай отырып, жұдырықшаларды жабдықты орнатуға қажетті қашықтыққа ажыратыңыз.
- Артқы жалғастырғышты ұстап тұрып, патронды сағат тілімен соңына дейін бұраңыз да, патрондағы жабдықты қысыңыз.

НАЗАР АУДАРЫҢЫЗ! Жарағын немесе тетігін ауыстыратын қандай да бір жұмыстарды жүргізер алдында құралдың желіден ажыратулы екеніне көз жеткізіп алыңыз.

Бұрғылау

- Тескішті тескіштің патронына қондырыңыз.
- Реверстің ажыратып-қосқышын «оң» күйіне қойыңыз - ажыратып-қосқыштағы тіл тескіштің патроны жақты нұсқайды.
- Моментті реттеу сақинасын айналдырып, «бұрғы» пиктограммасын құрал корпусындағы көрсеткішпен сәйкестей келтіріңіз.
- Ажыратқышты жатық баса отырып, тескіш патронының қажетті айналу жылдамдығын белгілеңіз.
- Тескішті өңделетін дайындамаға түйістіріңіз.
- Тескіш патронының қажетті айналу жиілігі мен беру күшін анықтап алып, бұрғылап тесуді жүргізіңіз.

Бекіткіш жабдығымен жұмыс

- Тескіштің патронына пайдаланылатын бекітпенің жетегіне сәйкес жабдықты қондырыңыз.
- Бұрап бекіту үшін реверстің ажыратып-қосқышын «оң жақ» күйіне немесе бұрап шығару үшін «сол жақ» күйіне қойыңыз.
- Моментті реттейтін сақинаны айналдырып, «саты нөмірі» пиктограммасын құрал корпусындағы көрсеткішпен сәйкестей келтіріңіз де, тартылудың шектік моментін өзгерттіңіз. Бекітпені бұрап бекітудің барынша оңтайлы моментін материал кесінділерінде тәжірибе жүзінде таңдау ұсынылады. Жабдықты бекіткіш жетегімен түйістіріңіз.
- Ажыратқышты жатық басып тұрып, қажетті беру күшін қамтамасыз ете отырып бұрап бекітіңіз немесе бұрап шығарыңыз.

НАЗАР АУДАРЫҢЫЗ! Құралдың үлкен жүктемемен төмен айналу жылдамдығында ұзақ уақыт жұмыс істеуі электр қозғалтқышының ысып кетуіне және бұзылуына әкеп соқтыруы мүмкін. Қозғалтқыш шектен тыс қызып кеткен немесе балқу (жану) белгілері болған жағдайда жүктемені алып тастаңыз да, тескіш патронының ең үлкен айналу жылдамдығы жағдайында құралды бос жүріспен салқындатыңыз.

Техникалық сипаттамалар

Үлгісі	CDR14/2
Бейімдегіш желісінің көрсеткіштері	220-240 В ~ 50 Гц
Кіріс кернеуі	16 В; 1,4 А.
Айналым	0-350; 0-1300 айн/мин
Ең үлкен айналдыру моменті	28 Н•м
Аккумулятордың сыйымдылығы	1300 мА•сағ

Сақтау және күтім жасау

- Күтім жасау құралды, бірақ бірінші кезекте желдеткіш кертiк пен патронды шаң-тозаң мен кірден тазалауды қамтиды.
- Шаң-тозаңы немесе ұсақ жоңқасы көп үй-жайларда жұмыс істегеннен кейін патронды, желдеткіш кертiк пен қозғалтқышты сығылған ауамен үрлеу қажет.
- Патронның қысқышты еріншелерін үнемі майлап отырыңыз.
- Май тиген жағдайда, корпусты уайтспиритпен сүрту қажет.
- Бұйымды пайдаланудың әрбір 120 сағатынан соң оны Қызмет көрсету орталығында профилактикалық тексеруден өткізу, қылшақтарын ауыстыру және майлау қажет.
- Бұйымды ылғалдылығы қалыпты үй-жайда +5 °С-тан төмен емес температура жағдайында сақтаған жөн.

Монтаждау, сақтау, тасымалдау (көлікпен), сату және кәдеге жарату ережелері және шарттары

- Құрылғы қандай да бір монтаждауды немесе тұрақты бекітуді қажет етпейді.
- Құрылғы өндірушінің және тұтынушының жылытылып тұратын панажайларында өндірушінің қаптамасында 5 °С... 40 °С аралығында дейінгі температурада және ауаның салыстырмалы ылғалдылығы 80%-дан аспайтын жерде сақталуы тиіс. Панажайларда тотығуды туындататын агрессивті қоспалар (қышқылдардың, сілтілерді булары) болмауы тиіс.
- Құрылғыны құрғақ ортада тасымалдау керек.
- Құрылғы мұқият күтім жасауды қажет етеді, оны шаңның, ластың, соққының, ылғалдың, оттың және т.б. әсерінен сақтаңыз.
- Құрылғы Қазақстан Республикасының қолданыстағы заңнамасына сәйкес сатылуы тиіс.
- Құрылғыда ақаулық анықталған жағдайда дереу авторланған қызмет көрсету орталығына жүгінген немесе құрылғыны кәдеге жаратқан жөн.
- Бұйымның қызмет ету мерзімі аяқталған соң оны әдеттегі тұрмыстық қалдықпен бірге тастауға болмайды. Оның орнына ол федералдық немесе жергілікті заңнамаға сәйкес кейін қайта өңдеу мен кәдеге жаратылуы үшін электрлік және электрондық жабдықтарды қабылдайтын сәйкес орындарға өткізілуі тиіс. Осы өнімді дұрыс кәдеге жаратуды қамтамасыз ете отырып, сіз табиғи ресурстарды үнемдеуге және қоршаған ортаға және адамдардың денсаулығына зиян келтірмеуге көмектесесіз. Бұл өнімді қабылдау және жою пункттері туралы қосымша ақпаратты жергілікті муниципалды органдардан немесе тұрмыстық қалдықтарды шығаратын кәсіпорыннан алуға болады.

Қосымша ақпарат

Дайындаушы: Юнкан Цимо Пауэр Тулз Ко, ЛТД.

Тяньчжай өнеркәсіптік ауданы, Ист, Юнкан қ., Чжэцзян пров., Қытай.
Қытайда жасалған.

Импортер / юр.лицо, принимающее претензии в Казахстане:

ТОО «DNS KAZAKHSTAN», г. Нұр-Сұлтан, пр. Сарыарқа, дом 12, офис 301С, Казахстан.

Импорттаушы / Қазақстан шағымдар қабылдайтын заңды тұлға:

«DNS KAZAKHSTAN» ЖШС, Нұр-Сұлтан қ., Сарыарқа даңғ., 12-үй, 301С-кеңсе, Қазақстан.

Тауар Кеден Одағының техникалық регламентінің талаптарына сәйкес келеді:

- КО ТР 004/2011 «Төменвольтті жабдықтың қауіпсіздігі туралы».
- КО ТР 020/2011 «Техникалық құралдардың электрмагниттік үйлесімділігі».
- КО ТР 010/2011 «Машиналар мен жабдықтың қауіпсіздігі туралы».

Тауар Еуразиялық экономикалық одақтың 037/2016 ЕАЭО ТР «Электр техникасы және радиоэлектроника бұйымдарында қауіпті заттардың қолданылуын шектеу туралы» техникалық регламентінің талаптарына сәйкес келеді.



Өндіріс күні пайдаланушы нұсқаулығының орыс тіліндегі нұсқасында көрсетілген.

V.1

Кепілдік талоны

SN/IMEI: _____

Кепілдікке қойылған күні: _____

Өндіруші кепілдік мерзімі ішінде құрылғының үздіксіз жұмыс істеуіне, сондай-ақ материалдар мен жинақтарда ақаулардың болмайтынына кепілдік береді. Кепілдік мерзімі өнімді сатып алған сәттен бастап саналады және тек жаңа өнімдерге қолданылады.

Кепілдік қызмет көрсету пайдаланушының нұсқаулығына сәйкес өнімді пайдалану шартымен кепілдік мерзімі ішінде тұтынушының кінәсіз істен шыққан элементтерді тегін жөндеуді немесе ауыстыруды қамтиды. Элементтерді жөндеу немесе ауыстыру өкілетті қызмет көрсету орталықтарының аумағында жүргізіледі.

Кепілдік мерзімі: 12 ай.

Пайдалану мерзімі: 24 ай.

Сервистік орталықтардың жаңартылған тізімі мына мекенжайда:

<https://www.dns-shop.ru/service-center/>



