

DEXP

ПАЙДАЛАНУШЫ НҰСҚАУЛЫҒЫ

Тігін машинасы DEXP SM-1600H

Мазмұны

Сақтық шаралары	4
Құрылғының схемасы	5
Құрылғы бөлшектерінің арналуы.....	6
Керек-жарақтар	8
Пайдалану жөніндегі нұсқаулық	8
Құрылғыға қызмет көрсету	20
Ықтимал мәселелер және олардың шешімдері	21
Техникалық сипаттамалары.....	21
Монтаждау, сақтау, тасымалдау (тасу), өткізу және кәдеге жарату қағидалары мен шарттары.....	22
Қосымша ақпарат	22

Құрметті сатып алушы!

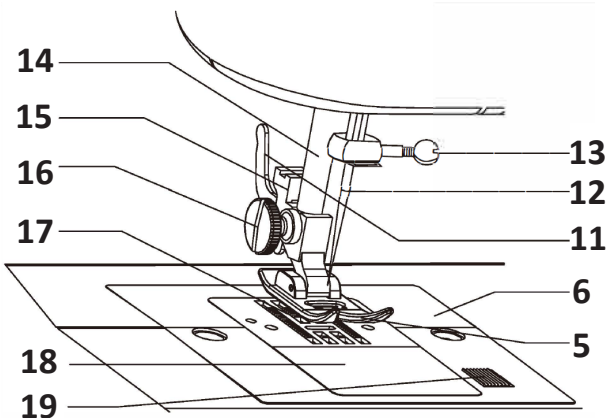
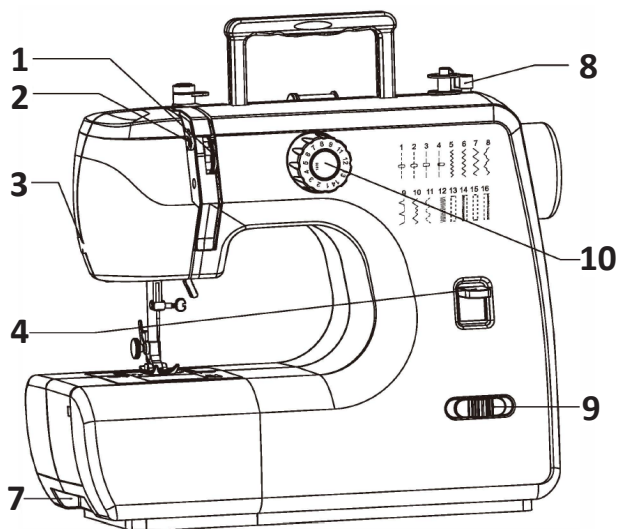
«DEXP» сауда маркасымен шығарылатын өнімді таңдағаныңыз үшін алғыс білдіреміз. Біз Сізге сапаға, функционалдыққа және дизайнға қойылатын жоғары талаптарға сәйкес әзірленіп дайындалған бұйымдар мен құрылғыларды ұсынуға қуаныштымыз. Пайдалануды бастар алдында осы нұсқаулықты мұқият оқып шығыңыз, онда Сіздің қауіпсіздігіңізге қатысты маңызды ақпарат, сондай-ақ өнімді дұрыс пайдалану және оны күтіп ұстау бойынша ұсынымдар берілген. Осы Нұсқаулықты сақтап қойыңыз және оны бұйымды одан әрі пайдалану кезінде анықтамалық материал ретінде пайдаланыңыз.

Тігін машинасы тігу арқылы материалдарды біріктіру мен өңдеуге арналған.

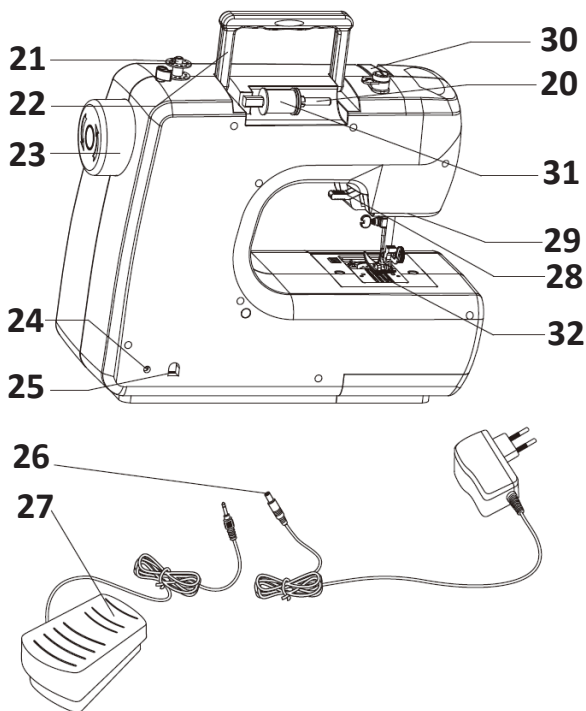
Сақтық шаралары

- Құрылғыны судың жанында пайдаланбаңыз. Құрылғыны ванна бөлмесінде, душта, бассейнде немесе ылғалдылығы жоғары басқа үй-жайларда пайдаланбаңыз.
- Құрылғыны жоғары температура әсерінен қорғаңыз.
- Пайдалану аяқталғаннан кейін құрылғыны электр желісінен ажыратыңыз.
- Құрылғы балалар мен физикалық, сенсорлық немесе ақыл-ой қабілеттері шектеулі адамдардың пайдалануына арналмаған, тек олардың қауіпсіздігіне жауапты басқа адамдар оларды бақылайтын жағдайларды қоспағанда. Балаларға құрылғымен ойнауға рұқсат етпеңіз.
- Құрылғыны іске қосар алдында онда көрсетілген кернеу жергілікті электр желісінің кернеуіне сәйкес келетініне көз жеткізіңіз.
- Құрылғыны осы нұсқаулықта көрсетілген оның тікелей арналуы бойынша ғана пайдаланыңыз.
- Қосулы құрылғыны қараусыз қалдырмаңыз.
- Тегін кепілді қызмет көрсету құқығынан айырылып қалмау үшін, құрылғыға тек түпнұсқа керек-жарақтарды ғана пайдаланыңыз.
- Электр сымын құрылғының айналасына орағытпаңыз.
- Әрқашан құрылғыны орнықты тегіс жерге қойыңыз.
- Ақаулығы болса немесе сым зақымдалған кезде құрылғыны пайдаланбаңыз.
- Тігін машинасымен жұмыс кезінде қолыңызды инеден, сермерден, жіпті керу реттегішінен және тігіс таңдау тетігінен алыс ұстаңыз.
- Тігін машинасын тазалау үшін жұмсақ шүберекті қолданыңыз және ешқашан қатты химиялық ерітінділерді пайдаланбаңыз
- Құрылғыны тексеру немесе жөндеу үшін, тек авторландырылған сервистік орталыққа ғана жүгіну керек. Біліктілігі жоқ адам жасаған жөндеу пайдаланушының өмірі мен денсаулығына қауіп төндіруі мүмкін.
- Құрылғы тек үйде пайдалануға арналған. Құрылғы коммерциялық мақсатта пайдалануға арналмаған.
- Иілген инелерді пайдаланбаңыз. Тігу кезінде матаны тартпаңыз.
- Қызмет көрсетер алдында әрқашан құрылғыны желіден ажыратыңыз.
- Құрылғыны үй-жайлардан тыс жерде пайдаланбаңыз.

Құрылғының схемасы



1. Жіптің керілуін реттегіш.
2. Жіпжетек иінтірегі.
3. Жіп кескіш.
4. Кері жүріс тетігі (реверс).
5. Қысқыш табан.
6. Ине таспасы.
7. Керек-жарақтарды сақтауға арналған бөлігі бар алынбалы платформа.
8. Шарық орағышының бекіткіші.
9. Ажыратқыш / жылдамдық ауыстырғышы.
10. Тігіс таңдау реттегіші.
11. Қысқыш табанды босату тетігі.
12. Ине.
13. Ине ұстағыштың бұрандасы.
14. Қысқыш жолақ.
15. Қысқыш табанның ұстағышы.
16. Қысқыш табанның бұрандасы.
17. Рейка.
18. Шарық бөлігінің қақпағы
19. Шарық бөлігін ашу түймесі.
20. Шарғы өзегі.
21. Шарық орағышының өзегі.
22. Машинаны тасымалдауға арналған тұтқа.
23. Сермер.
24. Педаль ағытпасы.
25. Қуат ағытпасы.
26. Қуат көзі сымы.
27. Педаль.
28. Қысқыш табанды көтеру тетігі.
29. Көмескі жарық және жарық қосқышы.
30. Алдыңғы панель.
31. Жібi бар шарғы.
32. Шарық бөлігі.



Құрылғы бөлшектерінің арналуы

1. **Жіптің керілуін реттегіш** тігістің, жіптің және матаның дұрыс керілуін таңдауға мүмкіндік береді. Машина ішіндегі керу дискілері ине жіптерінің керілуін реттейді. Жіпкергіш 1-ден 9-ға дейін нөмірленген. Саны неғұрлым төмен болса, ине жібінің керілуі соғұрлым бос болады. Саны жоғары болған сайын ине жібі күштірек керіледі.
2. **Жіпжетек тетігі** ине жіптерінің берілуін бақылайды. Жіпжетек тетігі жіптің көзден өтуін жеңілдетеді.
3. **Жіп кескіш** ыңғайлы болу үшін машинаның бүйіріне кіріктірілген тігіс аяқталған кезде жіптің ұштарын мұқият кесу үшін қолданыңыз.
4. **Кері жүріс тетігі** тігіс бағытын бірден өзгертеді. Тігіс бағытын кері бағытқа ауыстыру үшін тетікті басып бекітіңіз. Қалыпты бағытта тігуді жалғастыру үшін оны босатыңыз.
5. **Қысқыш табан** матаны рейкада ұстап тұрады тігу үшін қысқыш табанды төмен түсіру үшін немесе матаны алып тастау үшін жоғары көтеру үшін қысқыш табанды көтеру тетігін қолданыңыз.
6. **Ине таспасы** рейка жанындағы қысқыш табанның астында орналасқан. Ол тігу кезінде беттің тегістігін қамтамасыз етеді.
7. **Алынбалы жеңдік платформа** ұсақ бұйымдарды, манжеттерді, шалбарды және т.б. өңдеуді жеңілдетуге арналған. Онда керек-жарақтарды сақтауға арналған бөлік бар.
8. **Шарық орағышының бекіткіші** шарықты орау үшін қолданылады.

9. **Ажыратқыш/жылдамдық ауыстырғышы** машинаны қосу / өшіру және жұмыс жылдамдығын таңдау үшін қолданылады. «L» – төмен жылдамдық, «H» – жоғары жылдамдық.
10. **Тігісті таңдау реттегіші** қажетті тігіс түрін таңдауға мүмкіндік береді. 1-ден 12-ге дейінгі сандар машинаның жоғарғы жағындағы тігістердің суреттеріне сәйкес келеді. Сізге қажет тігіс түрін орнатып, реттегішті бұраңыз.
11. **Қысқыш табанды босату тетігі** қысқыш табан ұстағышының артқы жағында орналасқан. Ұстағыштан қысқыш табанды шешіп алу үшін осы тетікті қолданыңыз.
12. **Ине** тігу үшін қолданылады.
13. **Ине ұстағыштың** бұрандасы тігін тігу кезінде инені орнында ұстап тұрады.
14. **Қысқыш жолақ** қысқыш табан мен қысқыш табан ұстағышын ұстап тұрады. Ол қысқыш табанды көтеру тетігімен көтеріліп, төмен түсіріледі.
15. **Қысқыш табанның ұстағышы** қысқыш жолаққа бекітілген Ол қысқыш табанды ұстап тұрады
16. **Қысқыш табанның бұрандасы** қысқыш табан ұстағышының сол жағында орналасқан. Бұранда қысқыш табан ұстағышын қысқыш жолаққа бекіту үшін қолданылады.
17. **Рейка** қысқыш табанның астындағы матаны жылжытады.
18. **Шарық бөлігінің қақпағы** шарық үстінде орналасқан. Ол мөлдір, бұл шарыққа жіптің оралу деңгейін бақылауға мүмкіндік береді.
19. **Шарық бөлігін ашу түймесі** шарық бөлігі қақпағының оң жағында орналасқан. Шарықты ауыстырған кезде қақпақты ашу үшін түймені оңға қарай басыңыз.
20. **Шарғының өзегі** жібі бар шарғыны ұстап тұрады. Жібі бар пайдаланылған шарғының мөлшеріне қарай шарғының өзегін екі түрлі тәсілмен (көлденең немесе тігінен) қолдануға болады.
21. **Шарық орағышының өзегі** шарыққа жіпті біркелкі орау үшін қолданылады.
22. **Машинаны тасымалдауға арналған тұтқа** кіріктірілген, бұл оны тасымалдауды оңайлатады және жеңілдетеді.
23. **Сермер** жіпжетек тетігі мен иненің қозғалысын басқарады. Әрқашан сермерді өзіңізге қарай бұраңыз.
24. **Педаль ағытпасы** құрылғының артқы жағында орналасқан. Машинаны қолданар алдында педаль штекерін ағытпаға тығыңыз.
25. **Қуат ағытпасы** құрылғының артқы жағында орналасқан. Қуат сымын ағытпаға тығып, желіге қосыңыз.
26. **Қуат сымын** құрылғының артқы жағындағы қуат ағытпасына және желіге қосу керек.
27. **Педаль** тігуді орындау үшін қолданылады. Тігуді бастау үшін педальді басыңыз, тігуді аяқтау үшін педальді босатыңыз.
28. **Қысқыш табанды көтеру тетігі** қысқыш табанды жоғары көтеру және төмен түсіру үшін қолданылады.
29. **Көмескі жарық және жарық** қосқышы жұмыс аймағын жарықтандыру үшін қажет.
30. **Алдыңғы панельде** жіпжетек тетігі, артқы көмескі жарық, жіпті керу тетігі және т.б. орналасқан.

- 31. Шарғы** жіпті ұстап тұру және керу дискісіне бағыттау үшін қолданылады. Машинаның жоғарғы жағында жіптің дұрыс бағытын көрсететін схема бейнеленген.
- 32. Шарық бөлігінде** тігу кезінде жіптің керілуін қамтамасыз ететін шарық орналасқан.

Керек-жарақтар

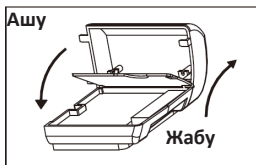
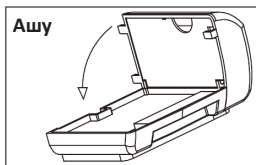
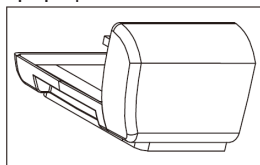
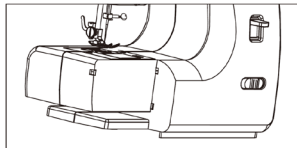
Педаль ×1	
Катушка ×2	
Шпұлька ×2	
Нитевдеватель ×1	
Ине (14#) ×1	
Прижимная лапка для шитья петель ×1	
Адаптер ×1	

Ескерту: тек металл шарықтарды қолданыңыз.

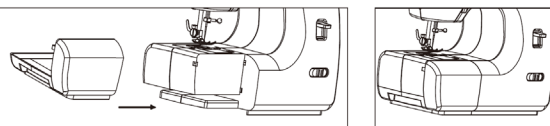
Пайдалану жөніндегі нұсқаулық

Алынбалы жеңдік платформа

1. Жеңдік платформаны алып тастау үшін оны ұстап тұрып, солға қарай тартыңыз.
2. Платформада тігін керек-жарақтарын сақтауға арналған бөлік бар. Оны ашу үшін қақпақты суретте көрсетілгендей төмен түсіріңіз.

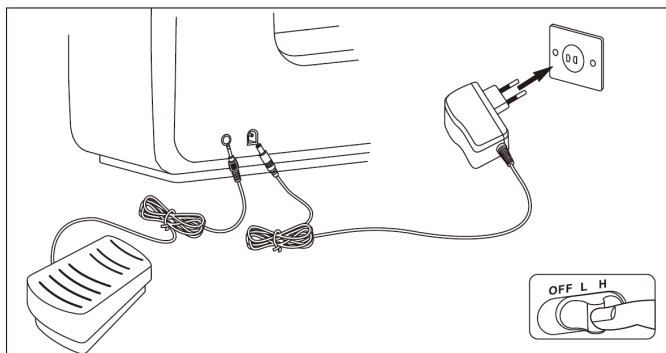


3. Платформаны қайта орнату үшін оны сол қолыңызға алып, оңға қарай сырғытыңыз. Оң қолыңызбен машинаны екінші жағынан ұстап тұрыңыз.



Желіге қосу

1. Суретте көрсетілгендей, құрылғыны қуат көзіне қосыңыз.
2. Егер қолданылмаса, құрылғыны желіден ажыратыңыз.
3. Ажыратқышты / жылдамдық ауыстырғышын тиісті күйге ауыстырыңыз. Төмен жылдамдықпен тігу үшін ауыстырып-қосқышты «L» немесе жоғары жылдамдықпен тігу үшін «H» күйіне орнатыңыз.
4. Машина жүктеліп, тігуге дайын болғаннан кейін, қысқыш табанды төмен түсіріп, педальді басыңыз. Машина таңдалған жылдамдыққа сәйкес тігеді.



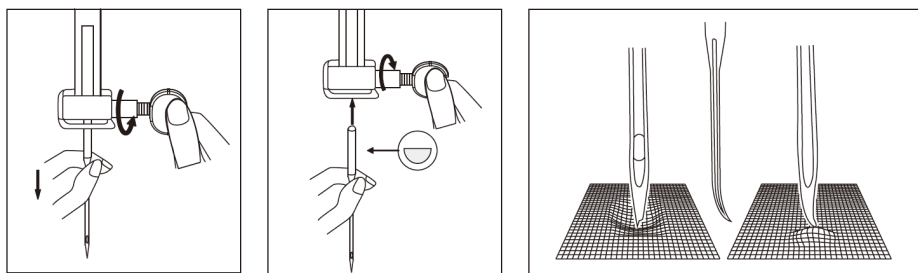
Инерлердің матаның түріне қарай қолдану

Матаның түрі	Жіп	Ине түрлері	Ине өлшемдері
Жеңіл: тафта, органза, батист	Әмбебап жіп, жібек жіп	2020	11
Орташа тығыздығы: зығыр, чалис, шыт мата, мақта-мата	Әмбебап жіп, жібек жіп	2020	14
Тығыз: твид, деним, барқыт	Әмбебап жіп, берік мақта жіп	2020	14 немесе 16
Трикотаж: стрейч, спандекс, тоқыма мата	Әмбебап жіп, жібек жіп	2045	14

Инені орнату және ауыстыру

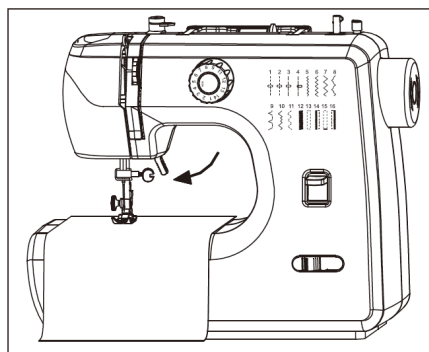
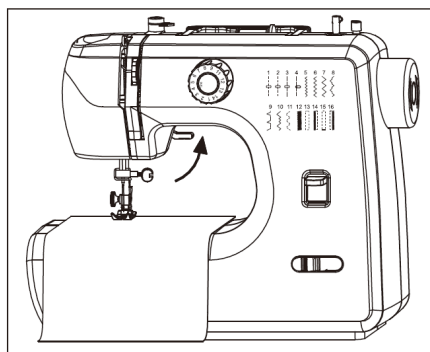
1. Жаңа инені салу үшін ажыратқышты / жылдамдық ауыстырғышын «OFF» күйіне бұраңыз және құрылғыны желіден ажыратыңыз. Ине ұстағыштың бұрандасын босатыңыз.
2. Ескі инені шығарып алып, тастаңыз.
3. Жаңа инені салыңыз (иненің жоғарғы жағының жалпақ жағын артқа қарату керек) және иненің өз орнына мықтап отырғанына көз жеткізіңіз.
4. Ине ұстағыштың бұрандасын мықтап бұраңыз.

Ескерту: инелерді үнемі ауыстырып тұрыңыз, әсіресе олардың жүзі өтпей, матаны бүлдіретін болса. Иілген, зақымдалған және өтпейтін инелерді пайдаланбаңыз.



Қысқыш табанды көтеру тетігі

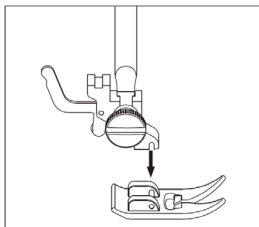
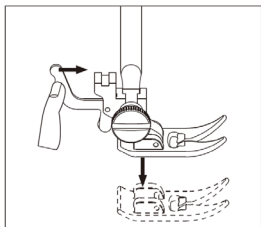
1. Машинаны толтырмас бұрын тетікті көтеріңіз. Тігіп болғаннан кейін матаны алып тастау үшін тетікті көтеріңіз. Тігуді бастау үшін матаны қысқыш табанның астына қойғаннан кейін тетікті төмен түсіріңіз.
2. Ажыратқышты / жылдамдық ауыстырғышын «OFF» күйіне орнатыңыз, құрылғыны желіден ажыратыңыз және иненің мүмкіндігінше жоғары екеніне көз жеткізіңіз.



Қысқыш табанды орнату және шешіп алу

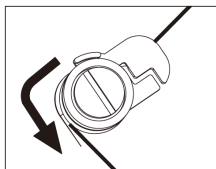
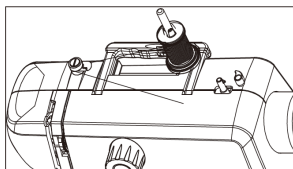
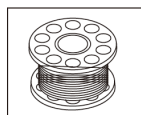
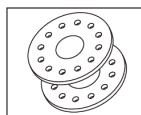
1. Ажыратқышты / жылдамдық ауыстырғышын «OFF» күйіне орнатыңыз, құрылғыны желіден ажыратыңыз және иненің мүмкіндігінше жоғары екеніне көз жеткізіңіз.

2. Шешіп алу үшін көтеру тетігі көмегімен қысқыш табанды көтеріңіз. Қысқыш табанның артқы жағындағы тетікті бассаңыз, табан шешіп алынады.
3. Орнату үшін қысқыш табанды көтеру тетігі көмегімен көтеріңіз. Табанды қысқыш табан ұстағышының астына қойыңыз, содан кейін қысқыш табан ұстағышын ойық осьтің үстіне дәл тұрмайынша, төмен түсіріңіз. Қысқыш табан автоматты түрде қосылады.

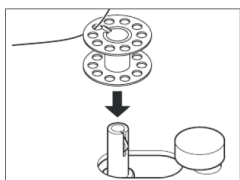


Шарық орағышы

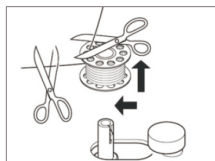
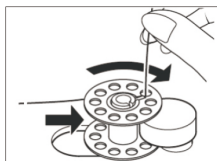
1. Тек металл шарықтарды ғана қолданыңыз, әйтпесе магниттер тартылмайтын, жіп керілмейтін болады. Пластикалық және пластмасс шарықтар тігіс сапасы нашарлатуы мүмкін.
2. Шарғыны шарғы өзегіне салыңыз. Жіпті шарғыдан тартып шығарыңыз. Жіптің ұшын жіпті керу дискісіне айналасына орағытыңыз.



3. Шарықты шарық орағышының өзегіне қойып, жіпті өткізіңіз.

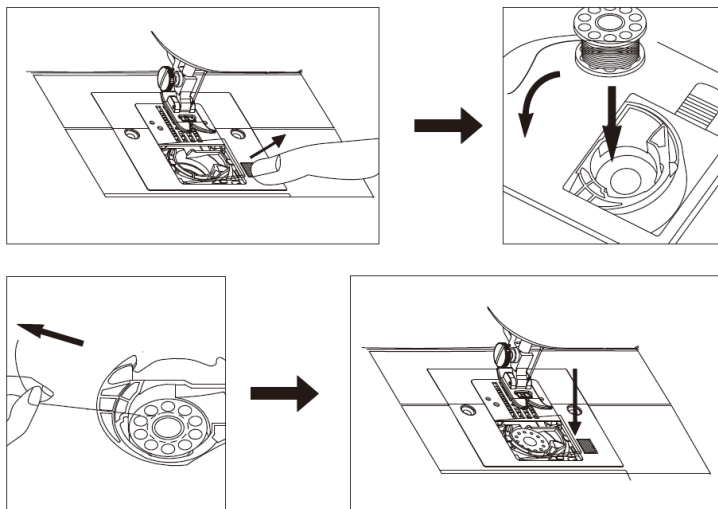


4. Шарық орағышын сағат тіліне қарсы бірнеше рет бұраңыз. Ораманы бастау үшін педальды басып, жіптің ұшын кесіңіз. Жіпті шарыққа толығымен орап болғаннан кейін, машинаны өшіріңіз. Шарғыны шығарып алып, жіпті кесіңіз.



Шарықты орнату

1. Шарық бөлігінің қақпағын шешіп алыңыз.
2. Шарықты бөлікке салыңыз.
3. Жіпті тартып көріп, жіптің сағат тіліне қарсы тарқатылатынына көз жеткізіңіз.
Егер жіп сағат тілімен тарқатылса, шарықты суырып алып, аударып, қайтадан орнатыңыз.

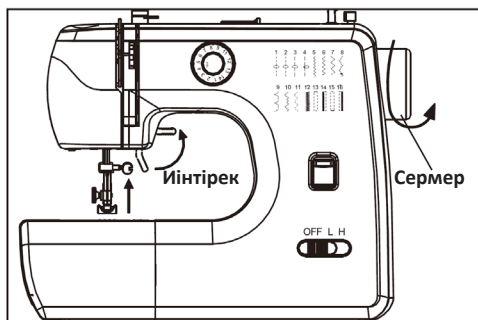


Жоғарғы жіпті өткізу

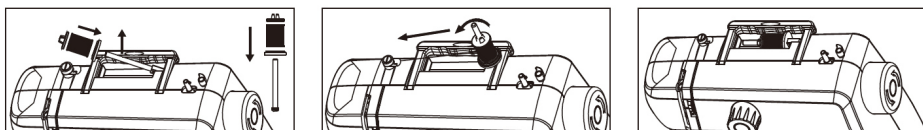
1. Ажыратқышты / жылдамдық ауыстырғышын «OFF» күйіне орнатып, құрылғыны желіден ажыратыңыз.
2. Инені ең жоғары биіктікке көтеру үшін сермерді сағат тіліне қарсы бұрап, қысқыш табанды тиісті тетік көмегімен көтеріп қойыңыз.

Ескерту: егер қысқыш табан көтерілмесе, тігу кезінде жіп матаның артына жабысып қалады.

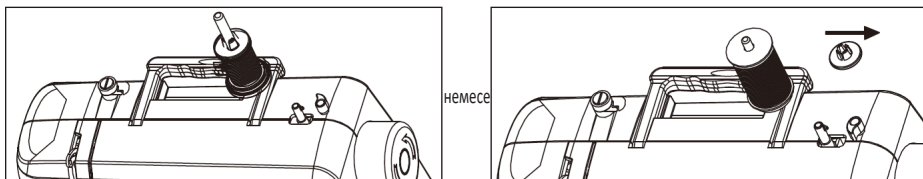
3. Ине мен жіпжетек тетігі мүмкіндігінше жоғары болатындай етіп сермерді өзіңізге қарай бұраңыз.



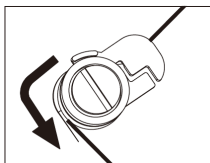
4. Шарғыны шарғы өзегіне салыңыз. Егер шарғы кішкентай болса, шарғының өзегін көлденең орнатуға болады.



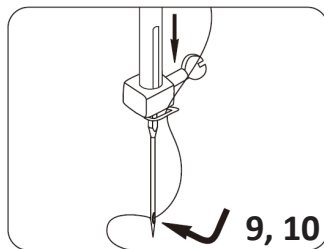
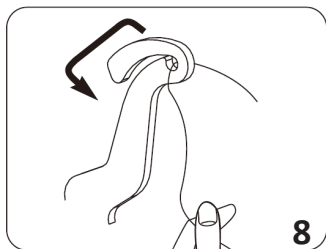
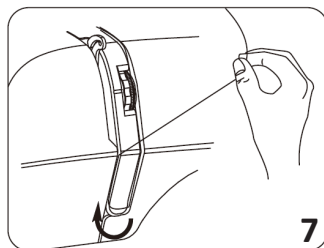
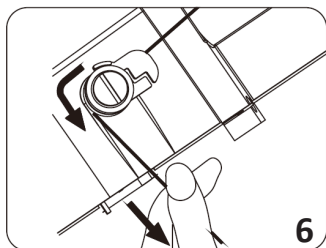
5. Егер шарғы үлкен болса, оны тігінен орнатыңыз. Тігу кезінде шарғының айналуына кедергі келтірмеу үшін шарғының қақпағын босатыңыз немесе алып тастаңыз.



6. Жіпті оны керу дискісінің айналасына орағытыңыз.



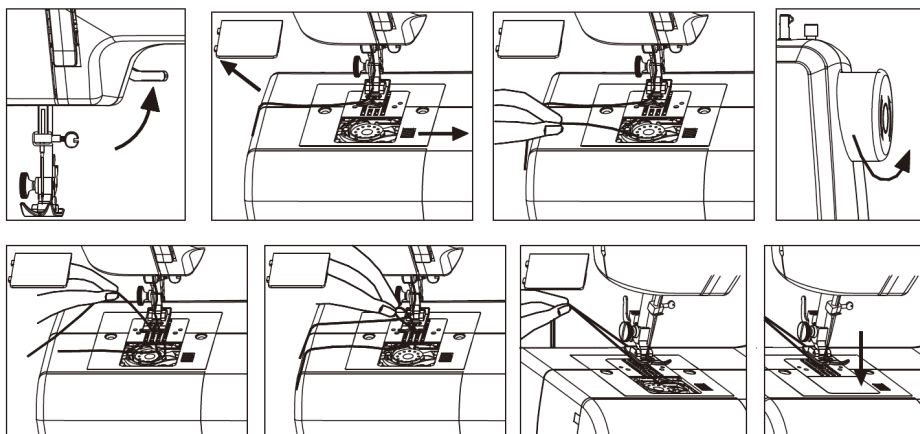
7. Жіпті U-тәрізді доғаның айналасына орағытыңыз.
8. Жіпті жіп жүргізу тетігінен оңнан солға қарай өткізіңіз.
9. Жіпті төмен қарай ине ұстағыштың бағыттағышына өткізіңіз.
10. Иненің көзіне жіпті алдынан артқа қарай салыңыз.



Төменгі жіпті өткізу

Төменгі жіпті өткізбес бұрын, шарықты жібін дұрыс орап дайындаңыз.

1. Қысқыш табанды көтеру тетігін көтеріңіз.
2. Жоғарғы жіпті сол қолыңызбен ұстап тұрып, ине ең жоғары деңгейге көтерілгенше оң қолыңызбен (сағат тіліне қарсы) бұраңыз.
3. Ұсталып қалған төменгі жіпті ине таспасы арқылы шығарып алу үшін жоғарғы жіпті ақырын тартыңыз.
4. Жоғарғы және төменгі жіптерді шамамен 15 см тартып алып, екі жіпті де қысқыш табанның астына артқа қарата қойыңыз.



Тігіс нөмірі	Атауы	Қолданылуы	Табан түрі
1	Қысқа түзу тігіс	Жеңіл маталар	Әмбебап
2	Ұзындығы орташа түзу тігіс	Тығыздығы орташа маталар	Әмбебап
3	Ұзын түзу тігіс	Тығыз маталар	Әмбебап
4	Өте ұзын түзу тігіс	Жиектеп торлау, қатпарлар	Әмбебап
5	Сол жақтағы түзу тігіс	Жоғарғы тігіс	Әмбебап
6	Атлас ирек тігіс	Бастырма, сәндік тігіс	Атлас тігістеріне арналған табан
7	Ирек қысқа тігіс	Тігіс, сәндік тігіс	Атлас тігістеріне арналған табан

Тігіс нөмірі	Атауы	Қолданылуы	Табан түрі
8	Ұзындығы орташа ирек тігіс	Тігіс, сәндік тігіс	Атлас тігістеріне арналған табан
9	Ирек ұзын тігіс	Тігіс, сәндік тігіс	Атлас тігістеріне арналған табан
10	Жасырын тігіс	Тоқылған бұйымдар, сәндік тігіс	Жасырын тігіске арналған табан
11	Серпімді жасырын тігіс	Трикотаж, сәндік тігіс	Жасырын тігіске арналған табан
12	Күшейтілген ирек тігіс	Торлап жамау, серпімді кіріктірме, сәндік тігіс	Атлас тігістеріне арналған табан
13	Ілмекті тігіс	Жиектеп торлаудың 1-кезеңі	Ілмектерге арналған табан
14	Ілмекті тігіс	Жиектеп торлаудың 2-кезеңі	
15	Ілмекті тігіс	Жиектеп торлаудың 3-кезеңі	
16	Ілмекті тігіс	Жиектеп торлаудың 4-кезеңі	

Түзу тігіс

1. Қысқыш табанды көтеру тетігін көтеріңіз.
2. Жоғарғы және төменгі жіптерді шамамен 15 см тартып алып, екі жіпті де қысқыш табанның астына артқа қарата қойыңыз.
3. Матаны қысқыш табанның астына қойыңыз, содан кейін қысқыш табанды төмен түсіріңіз.
4. Ине матаға кіргенше сермерді сағат тіліне қарсы (өзіңізге қарай) бұраңыз.
5. Педальды басыңыз, матаны қолыңызбен бағыттап отырыңыз. Тігу процесін тоқтату үшін аяғыңызды педальдан алыңыз.
6. Сермерді сағат тіліне қарсы (өзіңізге қарай) бұраңыз, инені ең жоғары күйіне орнатып, қысқыш табанның тетігін көтеріңіз.
7. Матаны мұқият алып, жіпті жіп кескішпен кесіңіз.

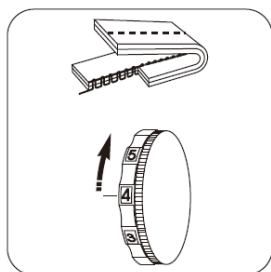
Жіптің керілуі

Жіптің керілуі тігістің сапасына әсер етеді. Жіптің дұрыс керілуі өте маңызды, өйткені жіптің тым күшті немесе тым әлсіз керілуі нәтижесінде тігістер нашарлайды немесе матада қатпарлар пайда болады.

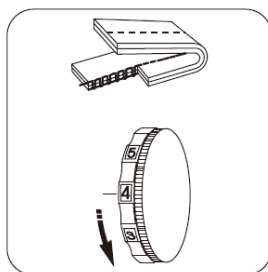
1. Егер жіптің керілуі тым күшті болса, жіп керу реттегішін төмен мәнге бұра отырып, жіптің керілуін азайтыңыз.

2. Егер жіптің керілуі тым әлсіз болса, жіп керу реттегішін үлкен мәнге бұра отырып, жіптің керілуін күшейтіңіз.

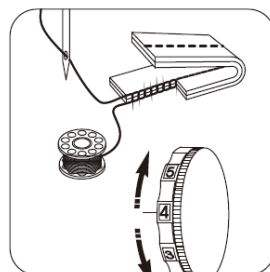
Ескерту: тігуді бастамас бұрын, жіптің дұрыс керілуін реттеу үшін жіп керу реттегішін 1-ден 9-ға дейін бұрап, матаның бір бөлігін тігіп көрген жөн.



Қатты керілу



Нашар керілу



Дұрыс керілу

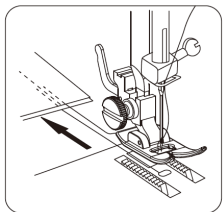
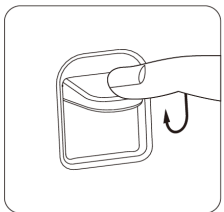
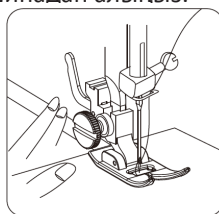
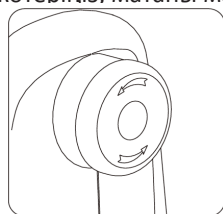
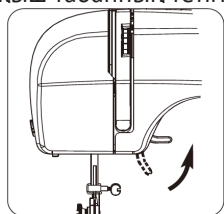
Реверс (кері жүріс)

Кері бағыттағы тігу теріс жағынан бекітпелерді орындау және тігістерді бекіту үшін қолданылады.

1. Тігіс таңдау реттегішін пайдаланып түзу тігісті орнатыңыз.
2. Шеттерін өңдеу үшін матаны қысқыш табанның астына қойыңыз.
3. Қысқыш табанды төмен түсіріп, шамамен 3 тігіс тігіп өтіңіз.

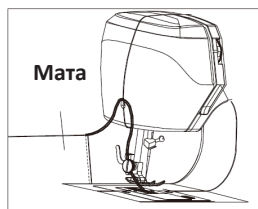
Ескерту: кері бағытта тігу кезінде тігістің ұзындығы шектеулі.

4. Кері жүріс тетігін басып тұрып, 3 тігіс тігіп өтіңіз.
5. Реверс тетігін босатып, матаның қарама-қарсы ұшына дейін қалыпты бағытта тігіңіз.
6. Кері жүріс тетігін басып тұрып, 3 тігіс тігіп өтіңіз.
7. Тетігін босатып, қалыпты бағытта тігіңіз.
8. Қысқыш табанның тетігін көтеріңіз, матаны машинадан алыңыз.



Жіпті кесу

Матаны алып, жіпті жіп кескішпен кесіңіз.

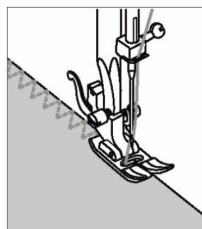


Ирек тігіс

Тігісті аяқтау

Тігістерді аяқтаудың екі түрлі әдісі бар:

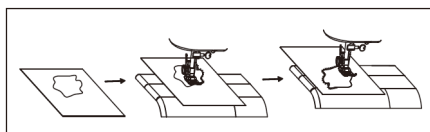
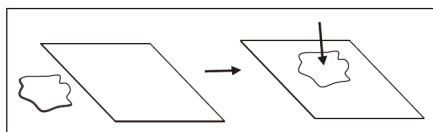
1. Жиектеп торлау. Машинада № 5 немесе № 6 тігісті орнатып, атлас тігістерге арналған табанды бекітіңіз. Тігістің шетін тігіп өтіңіз. Тігістің шеттерін мұқият кесіп тастаңыз.
2. Сәндік тігіс. Машинада № 7, 8 немесе 9 тігісті орнатып, атлас тігістерге арналған табанды бекітіңіз.



Бастырма

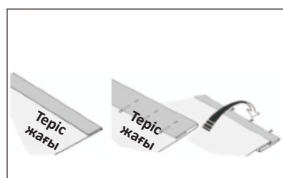
Бастырманы дайындау

Бастырманы матаға көктеп тігіңіз немесе желімдеңіз. Бастырманы тігу үшін №6 тігісті орнатыңыз. Инені бастырманың өңделмеген шеті бойымен жүретіндей етіп, бастырманы машина тігісімен өңдеңіз.

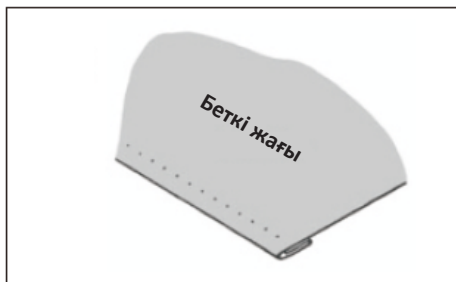
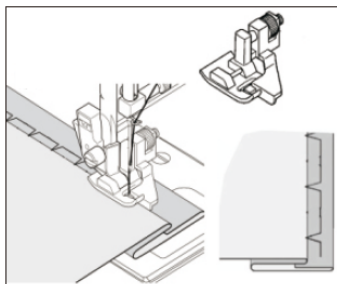


Жасырын тігіс

1. Тиісті ине мен жіпті орнатыңыз, № 9 немесе 10 тігісті таңдаңыз.
2. Суретте көрсетілгендей матаны бүгіп, түйреуіштермен түйреп қойыңыз.



3. Сол жақ позициядағы ине негізгі матаның бір бөлігін тесуі үшін матаны жа-сырын тігіске арналған қысқыш табанның астына орналастырыңыз. ілгеріле-ген сайын түйреуіштерді алып тастап отырыңыз.
4. Тігудің соңында матаны бетін жоғары қаратып аударыңыз.



Күшейтілген ирек тігіс

Мұндай тігісті торлап жамау, резеіке кіріктіру немесе сәндік тігіс орындау үшін пайдалануға болады.

Торлап жамау

1. № 11 тігісті орнатып, атлас тігістерге арналған табанды бекітіңіз.
2. Матаның жыртылған жерінен шығып тұратын жіптерді кесіп тастаңыз.
3. Күшейту үшін матаның бір бөлігін негізгі матаның астына қойыңыз.
4. Матаның жыртылған жерінің шеттерін бірге бүктеп, тігіп өтіңіз.
5. Жіптерді теріс жағына тартып алып, бекітіп қою үшін қол инені пайдаланыңыз.
6. Артық мата мен жіптерді кесіп тастаңыз.

Резеңке кіріктіру

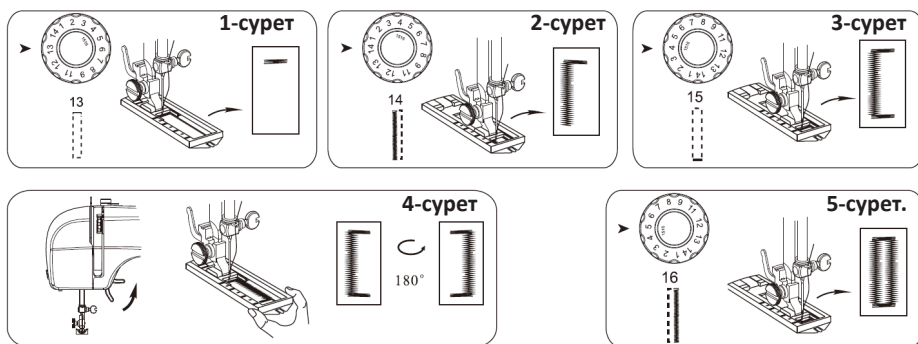
1. № 11 тігісті орнатып, атлас тігістерге арналған табанды бекітіңіз.
2. Ескі резеңкені алып тастаңыз (бар болса).
3. Резеңкені матаға түйреуіштермен бекітіңіз.
4. Матаның алға жылжуына қарай түйреуіштерді алып тастап, резеңкені тігіңіз.

Ілмекті қолмен жасау

1. Матаны қысқыш табанның астына қойып, қысқыш табанды матаға ілмек тігетін жеріне түсіріңіз де №13 тігісті таңдаңыз.
2. Ауыстырғышты қосып, төмен жылдамдықпен 5-6 тігіс тігіп өтңіз, содан кейін қосқышты өшіріңіз (1-сурет).
3. № 14 тігісті таңдаңыз, ауыстырғышты қосып, қажетті ұзындықты тігіп өтіңіз, содан кейін ауыстырғышты өшіріңіз.

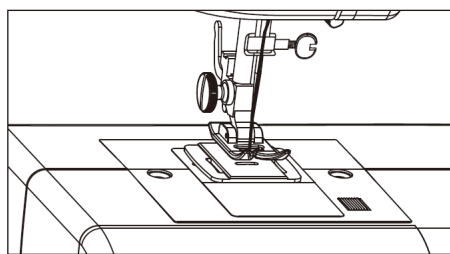
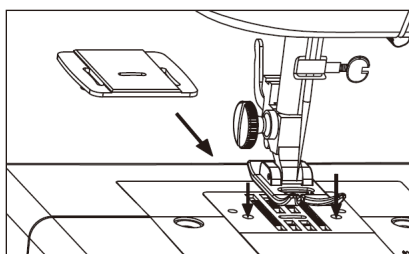
Ескерту: тігістің түзу екеніне назар аударыңыз (2-сурет).

- № 15 тігісті таңдаңыз, ауыстырғышты қосып, төмен жылдамдықта 5-6 тігіс тігіңіз, содан кейін ауыстырғышты өшіріңіз (3-сурет).
- Қысқыш табанды көтеріп, матаны 180° бұраңыз (4-сурет).
- № 16 тігісті таңдаңыз, ауыстырғышты қосып, ілмек толығымен тігілгенге дейін тігіңіз (5-сурет).



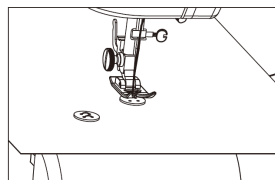
Торлап жамау таспасы

- Торлап жамау таспасы түймелерді тігу үшін және торлап жамау кезінде қолданылады. Торлап жамау таспасы рейканы жауып тұрады, соның арқасында рейка матаға тимейді.
- Торлап жамау таспасын орнату үшін таспадағы тесіктерді ине таспасындағы тесіктермен туралап, бекітіңіз.
- Сермерді өзіңізге қарай бұрып, таспа тесігіне иненің өтетініне көз жеткізіңіз.



Түймелерді тігу

- Түйме тесіктерінің арасындағы қашықтыққа қарай № 6 немесе 7 тігісті орнатыңыз. Матаны және түймені қысқыш табанның астына орналастырыңыз.
- Қысқыш табанды төмен түсіріңіз.
- Ине түйменің оң және сол саңылауына өтетініне көз жеткізу үшін сермерді бұрап көріңіз.



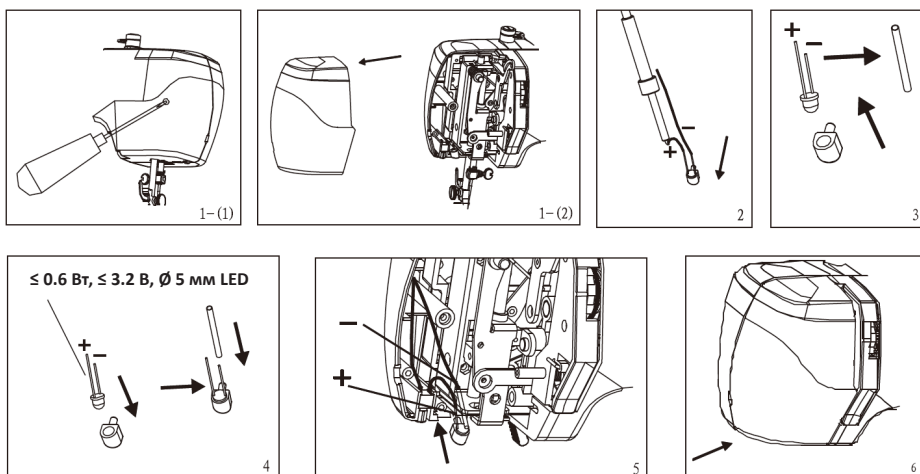
Ескерту: егер № 6 немесе 7 тігістер түймеге жарамаса, түймеге сәйкес келетін басқа тігісті орнатып көріңіз. Содан кейін 1 - 3 тармақтарды жасаңыз.

4. 10 майда тігіс тігіп өтіңіз.
5. Аяқты қалыптастыру үшін түйреуішті қысқыш табанның үстіне қойып, оны тігіп өтіңіз.
6. Жіптерді теріс жағына өткізіп, бекітіңіз.

Құрылғыға қызмет көрсету

Шамды ауыстыру

- Құрылғыны желіден ажыратып, суретте көрсетілгендей ауыстырыңыз. Шамның сипаттамалары: $\leq 0,6$ Вт, $\leq 3,2$ В, $\varnothing 5$ мм LED.



Құрылғыны тазалау

1. Құрылғыны таза шүберекпен сүртіңіз.
2. Шарық бөлігінің қақпағын шешіп, шарықты шығарып алыңыз, бөлікті кішкене щеткамен тазалап, қақпақты орнына қойыңыз.

Ықтимал мәселелер және олардың шешімдері

Проблема	Себебі	Шешімі
Құрылғы жұмыс істемейді немесе баяу жұмыс істейді	Адаптердің жұмысындағы проблемалар	Тиісті адаптерді қолданыңыз
Машина майда тігістерді өткізіп жібереді	Ине дұрыс орнатылмаған	Инені қайта орнатыңыз («Инені орнату және ауыстыру» бөлімі)
	Ине майысқан	Инені ауыстырыңыз
	Қысқыш табан тартылмаған	Қысқыш табанды тартыңыз
Шарық орнатылмайды	Шарықта жіп таусылған	Жіпті шарыққа ораңыз
	Жіп инеге дұрыс кіргізілмеген	Жіпті инені алдынан артқа қарай кіргізіңіз
Жіп үзіле береді	Ине майысқан	Инені ауыстырыңыз
	Иненің артқы ұшы дұрыс орнатылмаған	Инені қайта орналастырыңыз
	Жіп тым керіліп тұр	3 - 5 мәнін орнату арқылы жіптің керілуін босатыңыз
Майда тігістер нашар немесе тегіс емес	Жіп дұрыс керілмейді	Жоғарғы жіп пен шарықты толтырыңыз
Ине сынып қалды	Иненің формасы өзгерген	Инені ауыстырыңыз

Техникалық сипаттамалары

- Модель: SM-1600H.
- Желінің кернеуі: AC 220-240 В, 50 Гц.
- Қуаты: 24 Вт.
- Адаптердің кернеуі: 12 В.
- Тігін операцияларының саны: 16.
- Тігістер саны: 12
- Көлденең қайық.
- Реттелетін тігіс ұзындығы.
- Екі бағытта тігу.
- Көмескі жарық.
- Керек-жарақтарға арналған жәшік
- Қолдану аясы: тұрмыстық.

Монтаждау, сақтау, тасымалдау (тасу), өткізу және кәдеге жарату қағидалары мен шарттары

- Құрылғы қандай да бір монтаждауды немесе тұрақты бекітіп қоюды қажет етпейді.
- Құрылғы дайындаушы мен тұтынушының жылытылатын үй-жайларында 5 °С-тан 40 °С-қа дейінгі ауа температурасында және 80%-тен аспайтын салыстырмалы ауа ылғалдылығында қаптамада сақталуы тиіс. Үй-жайларда коррозияны тудыратын жемір қоспалар (қышқылдар, сілтілер булары) болмауға тиіс.
- Құрылғыны құрғақ ортада тасымалдау қажет.
- Құрылғы мұқият ұстауды қажет етеді, оны шаң, кір, соққы, ылғал, от және т.б. әсерінен қорғаңыз.
- Құрылғыны өткізу РҚ қолданыстағы заңнамасына сәйкес жүргізілуі тиіс.
- Осы бұйым қалдықтарды қайта өңдеу бойынша жергілікті нормалар мен қағидаларға сәйкес кәдеге жаратылуы тиіс. Осы бұйымның дұрыс кәдеге жаратылуын қамтамасыз ете отырып, Сіз қалдықтардың бақылаусыз шығарылуы нәтижесінде қоршаған орта мен адам денсаулығына келетін ықтимал зиянның алдын алуға және материалдық ресурстарды ұтымды пайдалануға көмектесесіз. Бұл өнімді қабылдау және кәдеге жарату пункттері туралы толығырақ ақпаратты жергілікті муниципалдық органдардан немесе тұрмыстық қоқысты шығаратын кәсіпорынан алуға болады.
- Құрылғының ақаулығы анықталған жағдайда, дереу авторландырылған сервис орталығына хабарласыңыз немесе құрылғыны кәдеге жаратыңыз.

Қосымша ақпарат

Өндіруші: Гуанчжоу Хуафэн Механикал энд Электрикал Ко., Лтд.

Дуншэн 1 тас жолы, Дунцин ауылы, Хуаду ауданы, Гуанчжоу қ., Гуандун пров., Қытай.

Қытайда жасалған.

Импортер / юр.лицо, принимающее претензии в Казахстане:

ТОО «DNS KAZAKHSTAN», г. Нур-Сұлтан, пр. Сарыарка, дом 12, офис 301С, Казахстан.

Импорттаушы / Қазақстан шағымдар қабылдайтын заңды тұлға:

«DNS KAZAKHSTAN» ЖШС, Нұр-Сұлтан қ., Сарыарқа даңғ., 12-үй, 301С-кеңсе, Қазақстан.

Тауар Кеден одағының техникалық регламентінің талаптарына сәйкес келеді:

- КО ТР 020/2011 «Техникалық құралдардың электромагниттік үйлесімділігі»;
- КО ТР 004/2011 «Төмен вольтты жабдықтардың қауіпсіздігі туралы».

Тауар Еуразиялық экономикалық одақтың ЕАЭО ТР 037/2016 «Электротехника және радиоэлектроника бұйымдарында қауіпті заттарды қолдануды шектеу туралы» техникалық регламентінің талаптарына сәйкес келеді.

Бұйымның сыртқы түрі және оның сипаттамалары сапасын жақсарту үшін алдын ала ескертусіз өзгерістерге ұшырауы мүмкін.

Интернеттегі адрес: www.dexr.club

Өндіріс күні пайдаланушы нұсқаулығының орыс тіліндегі нұсқасын-
дә көрсетілген.

V.1



Кепілдік талоны

SN/IMEI: _____

Кепілдікке қойылған күні: _____

Өндіруші бүкіл кепілдік мерзімі ішінде құрылғының үздіксіз жұмыс істейтініне, сондай-ақ материалдар мен құрастырылымда ақаулар жоқ екеніне кепілдік береді. Кепілдік мерзімі бұйым сатып алынған сәттен бастап есептеледі және жаңа өнімдерге ғана қолданылады.

Кепілдікті қызмет көрсетуге бұйым пайдаланушы нұсқаулығына сәйкес пайдаланылған жағдайда, кепілдік мерзімі ішінде тұтынушының кінәсіз істен шыққан элементтерді тегін жөндеу немесе ауыстыру кіреді. Элементтерді жөндеу немесе ауыстыру уәкілетті сервис орталықтарының аумағында жүргізіледі.

Кепілдік мерзімі: 12 ай.

Пайдалану мерзімі: 24 ай.

Сервистік орталықтардың өзекті тізімі мына адрес бойынша:

<https://www.dns-shop.ru/service-center/>



www.dexp.club