

**DEXP**

**РУКОВОДСТВО ПОЛЬЗОВАТЕЛЯ**

**Швейная машина  
DEXP SM-2400W**

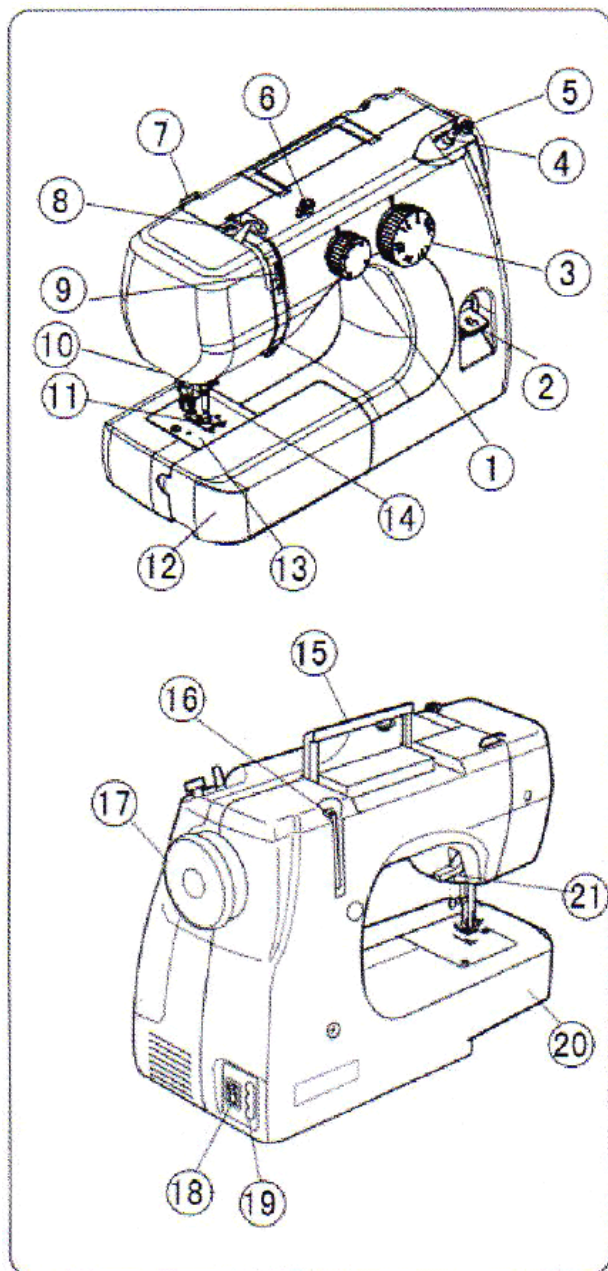
# Уважаемый покупатель!

Благодарим Вас за выбор продукции, выпускаемой под торговой маркой «DEXP». Мы рады предложить Вам изделия, разработанные и изготовленные в соответствии с высокими требованиями к качеству, функциональности и дизайну. Перед началом эксплуатации устройства внимательно прочитайте данное руководство, в котором содержится важная информация, касающаяся Вашей безопасности, а также рекомендации по правильному использованию устройства и уходу за ним. Позаботьтесь о сохранности настоящего Руководства, используйте его в качестве справочного материала при дальнейшем использовании устройства.

## Меры предосторожности

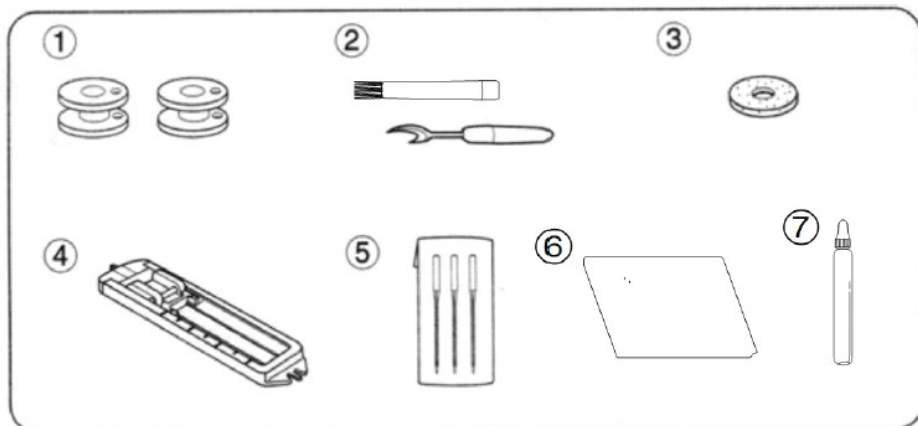
- Перед подключением прибора к источнику питания убедитесь, что напряжение Вашей домашней электросети соответствует техническим характеристикам.
- Не оставляйте включенное в сеть устройство без присмотра, вынимайте вилку из розетки. Отключите устройство от электросети по окончании использования и перед обслуживанием.
- Будьте внимательны при использовании устройства рядом с детьми.
- Устройство не предназначено для использования детьми и лицами с ограниченными физическими, сенсорными или умственными способностями, кроме случаев, когда над ними осуществляется контроль другими лицами, ответственными за их безопасность. Следите за тем, чтобы дети не играли с устройством.
- Используйте устройство только по его прямому назначению, указанному в данном руководстве. Не используйте устройство вне помещений.
- Во избежание лишения права на бесплатное гарантийное обслуживание используйте с устройством только оригинальные аксессуары.
- Не используйте устройство с поврежденным шнуром питания или вилкой. С целью замены шнура питания обращайтесь в авторизованный сервисный центр.
- Не используйте устройство, если на нем имеются повреждения. Для проверки или ремонта устройства следует обращаться только в авторизованный сервисный центр. Ремонт, произведенный неквалифицированным лицом, может представлять угрозу для жизни и здоровья пользователя.
- Не блокируйте вентиляционные отверстия устройства. Следите за тем, чтобы пыль, ворс и волокна не забивались в отверстия устройства.
- Не вставляйте какие-либо предметы в отверстия устройства.
- Не распыляйте спреи и аэрозоли рядом с устройством.
- Чтобы выключить устройство, переведите переключатель в положение «OFF», а затем отсоедините устройство от электросети.
- При отключении устройства от сети питания держитесь рукой за вилку, не тяните за электрошнур.
- Во время работы со швейной машиной держите руки вдали от иглы, маховика, регулятора натяжения нити и ручки выбора строчки.
- Не используйте погнутые иглы.
- Не храните устройство в местах с высокой влажностью, рядом с источниками тепла или под прямыми солнечными лучами.
- Очищайте корпус устройства мягкой тканью и мягким моющим средством.

## Схема устройства



1. Регулятор длины стежка.
2. Рычаг обратного хода (реверс).
3. Переключатель выбора строчек.
4. Держатель намотки шпульки.
5. Фиксатор намотки шпульки.
6. Диск натяжения нити.
7. Направляющая верхней нити.
8. Рычаг нитеводителя.
9. Регулятор натяжения нити.
10. Нитеобрезатель.
11. Прижимная лапка.
12. Швейный столик с отсеком для хранения принадлежностей.
13. Игольная пластина.
14. Игла.
15. Ручка для переноски.
16. Катушечный стержень.
17. Маховик.
18. Переключатель питания.
19. Разъем питания.
20. Свободный рукав.
21. Рычаг подъема прижимной лапки.

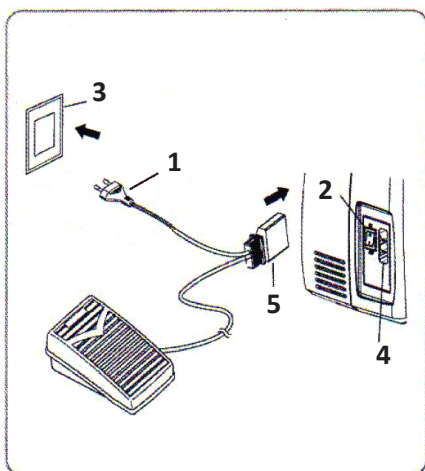
## Аксессуары



1. Шпульки (2 шт.).
2. Вспарыватель швов и щетка.
3. Фетр.
4. Лапка для создания петли за 4 шага.
5. Набор игл.
6. Чехол для швейной машины.
7. Швейное масло.

## Подготовка к работе

### Подключение к сети



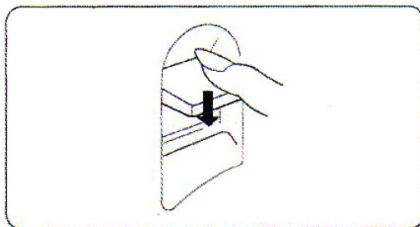
- ① Сетевая вилка
- ② Переключатель питания
- ③ Розетка
- ④ Разъемы устройства
- ⑤ Штекер

1. Установите переключатель питания в положение «OFF».
2. Вставьте штекер педали в соответствующий разъем устройства.
3. Вставьте сетевую вилку в розетку.
4. Установите переключатель питания в положение «ON».

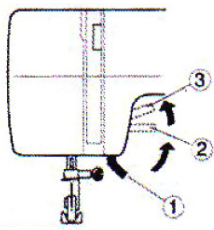
## Реверс (обратный ход)

Шитье в обратном направлении используется для выполнения изнаночных закрепок и закрепления швов.

1. Нажмите и удерживайте рычаг реверса, чтобы прошить изделие в обратном направлении.
2. Отпустите рычаг реверса, чтобы шить в обычном направлении.



## Рычаг подъема прижимной лапки

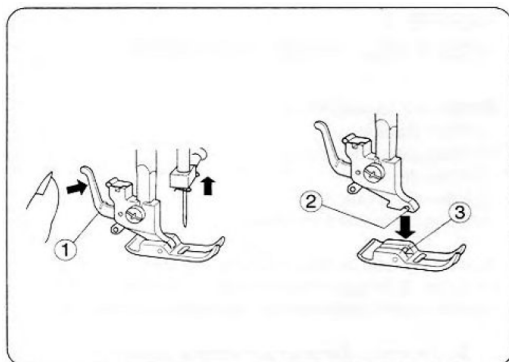


- ① Рычаг подъема прижимной лапки
- ② Верхнее положение
- ③ Максимальное верхнее положение

1. Поднимите рычаг, чтобы поднять прижимную лапку.
2. Опустите рычаг, чтобы опустить прижимную лапку.

**Примечание:** поднимите рычаг в максимальное верхнее положение, чтобы снять прижимную лапку или положить более плотную ткань под лапку.

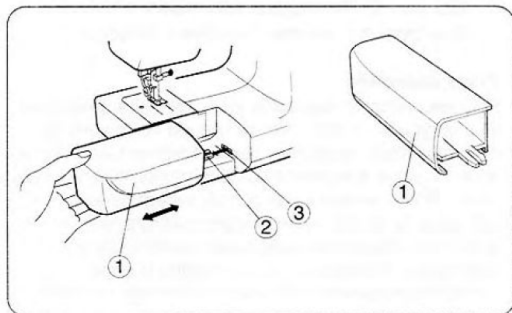
## Замена прижимной лапки



- ① Рычаг отпускания прижимной лапки
- ② Паз
- ③ Ось

1. Чтобы снять прижимную лапку, поверните маховик против часовой стрелки (на себя), чтобы игла находилась в максимально высоком положении. Поднимите прижимную лапку и нажмите на рычаг отпускания лапки, который расположен сзади держателя лапки.
2. Чтобы установить прижимную лапку, поместите лапку так, чтобы ее ось оказалась прямо под пазом держателя. Опустите прижимную планку, чтобы лапка встала на место.

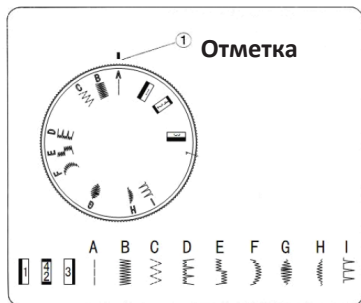
## Швейный столик с отсеком для хранения принадлежностей



- ① Съемный столик
- ② Защелка
- ③ Отверстие

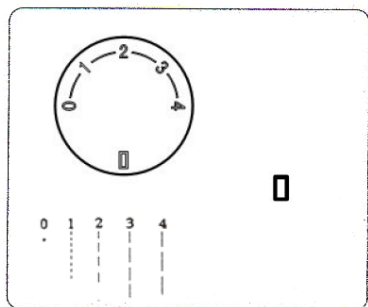
1. Отсоедините съемный столик, как показано на рисунке. Съемная рукавная платформа предназначена для облегчения обработки мелких изделий, манжетов, брюк и т.д.
2. В столике имеется отсек для хранения швейных принадлежностей.
3. Чтобы установить столик на место, задвиньте его вправо, совместив защелку с соответствующим отверстием.

## Выбор строчки



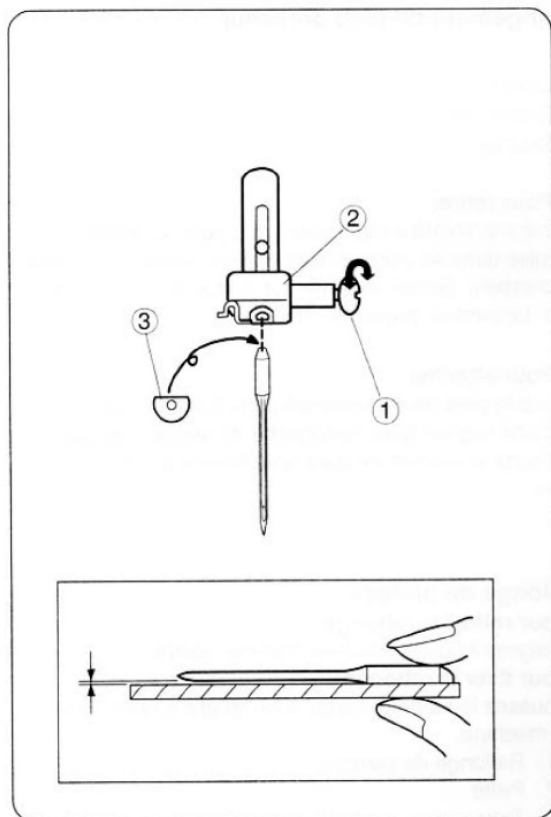
1. Убедитесь в том, что игла установлена в верхнее положение.
2. Поверните переключатель выбора строчек, чтобы установить желаемую строчку.

## Выбор длины стежка



- Выберите желаемую длину стежка.  
Чем выше значение, тем длиннее стежок.

## Замена иглы



- ① Винт иглодержателя
- ② Иголдержатель
- ③ Плоская сторона иглы

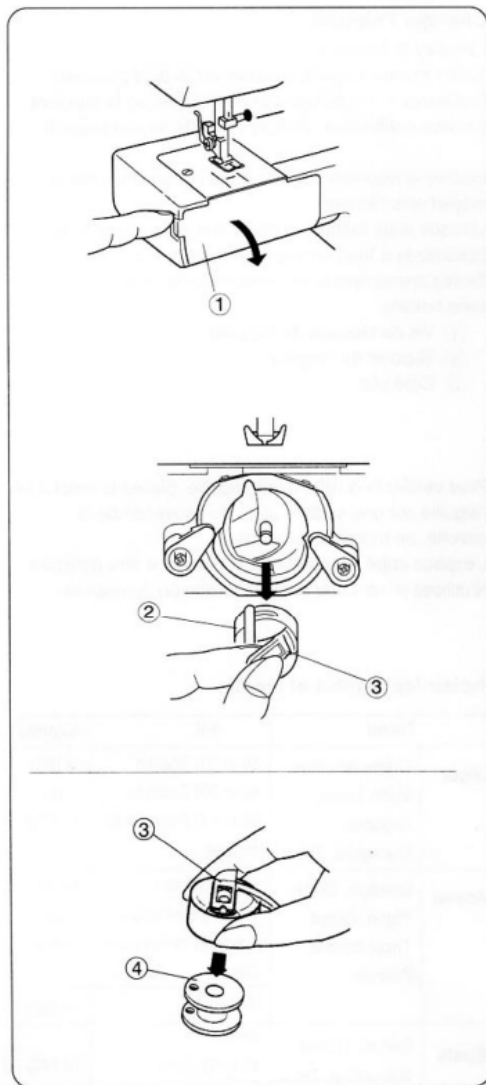
1. Отключите устройство.
2. Поверните маховик против часовой стрелки (на себя), чтобы игла находилась в максимально высоком положении. Опустите прижимную лапку.
3. Ослабьте винт иглодержателя, повернув его против часовой стрелки. Удалите иглу из иглодержателя.
4. Вставьте новую иглу в иглодержатель (плоская сторона верхней части иглы должна смотреть назад) и убедитесь, что она прочно села на место.
5. Надежно закрутите винт иглодержателя, повернув его по часовой стрелке.

**ПРИМЕЧАНИЕ:** регулярно заменяйте иглы, особенно если они затупляются и портят ткани. Не используйте погнутые, поврежденные и тупые иглы.

## Выбор иглы и нити

Тип ткани		Нить	Игла
Легкие	Крепдешин, вуаль, батист, органди, креп, трикотаж	Тонкий шелк 80-100 Хлопок 80-100 Полиэстер 80-100 Шелк 50	9 (65) 11 (75)
Средней плотности	Лен, хлопок, саржа, плотный трикотаж	Хлопок 60-80 Полиэстер для синтетических тканей 50-80	11 (65) 14 (90)
		Хлопок 50	14 (90)
Плотные	Деним, твид, габардин, ткань для верхней одежды, портьерная ткань, мебельная ткань, канвас	Шелк 50 Хлопок 40-50 Полиэстер для синтетических тканей 40-50	14 (90) 16 (100)
		Шелк 30 Хлопок 30	16 (100)

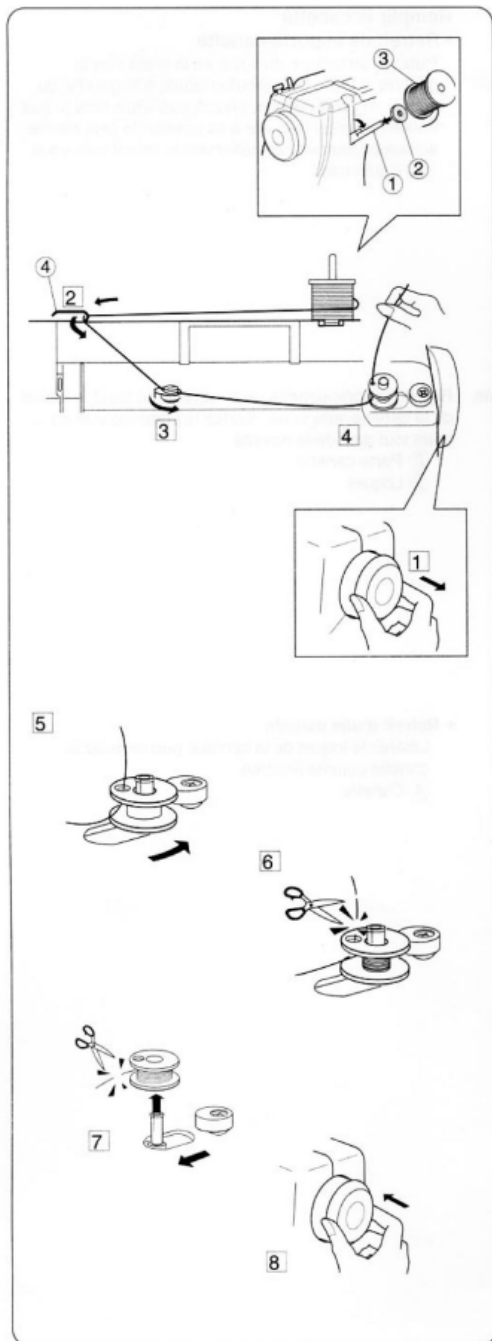
## Извлечение шпульки



- ① Крышка отсека шпульки
- ② Шпульный колпачок
- ③ Защелка шпульного колпачка
- ④ Шпулька

1. Снимите швейный столик, потянув его влево.
2. Зацепите крышку сбоку и откройте отсек шпульки.
3. Поверните маховик на себя, чтобы игла оказалась в максимально высоком положении.
4. Чтобы достать шпульку из отсека, потяните шпульный колпачок за защелку.
5. Чтобы извлечь шпульку из шпульного колпачка, отпустите защелку.

## Намотка шпульки



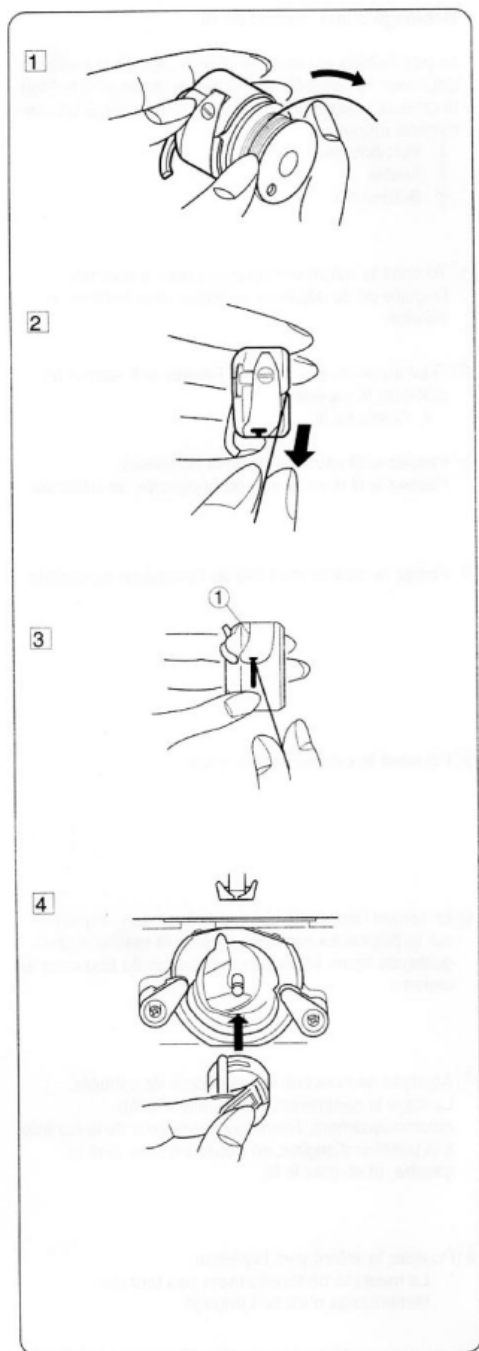
- ① Катущечный стержень
- ② Фетр
- ③ Катушка
- ④ Направляющая нити

Катушечный стержень расположен на задней стороне швейной машины. Поднимите катушечный стержень. Поместите фетр на стержень, а затем катушку. Нить должна идти по направлению, указанному на рисунке.

1. Потяните маховик вправо на себя, как показано на рисунке 1.
2. Проведите нить через направляющую нити (рис. 2).
3. Проведите нить через диск натяжения нити (рис. 3).
4. Проведите нить через отверстие шпульки снизу (рис. 4).
5. Установите шпульку на держатель шпульки и сдвиньте его вправо (рис. 5).
6. Придерживая конец нити в руке, слегка нажмите на педаль. Сделав несколько оборотов шпульки, остановите машину и обрежьте оставшийся конец нити вплотную к отверстию шпульки (рис. 6).
7. Повторно нажмите на педаль. Как только нить полностью наматывается, отпустите педаль, чтобы остановить машину. Сдвиньте держатель шпульки влево. Обрежьте концы нити (рис. 7).
8. Слегка нажав влево на маховик, верните его в исходное положение (рис. 8).

**Примечание:** машина не будет работать, пока защитный механизм не активирован.

## Установка шпульки

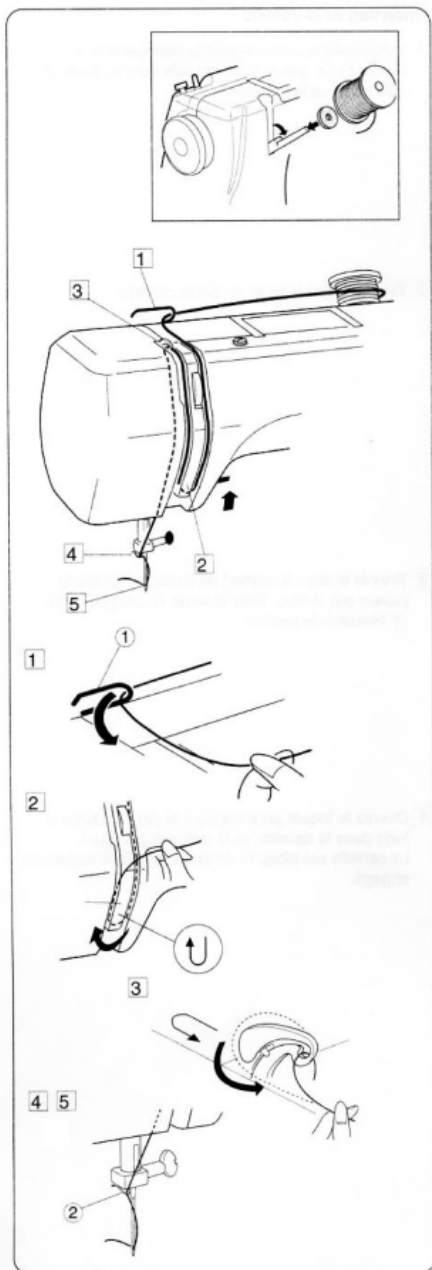


### ① Пружина натяжения

1. Вставьте шпульку в шпульный колпачок. Нить должна быть направлена по часовой стрелке (рис. 1).
2. Протяните нить через отверстие в шпульном колпачке (рис. 2).
3. Протяните нить под пружину натяжения и вытяните ее через отверстие шпульного колпачка. Для шитья обеспечьте свободный конец нити длиной не менее 10 см (рис. 3).
4. Удерживая защелку в открытом состоянии, вставьте шпульный колпачок в челночное устройство и отпустите защелку. Когда Вы отпустите защелку, шпульный колпачок должен зафиксироваться на месте (рис. 4).

# Заправка нити

## Заправка верхней нити

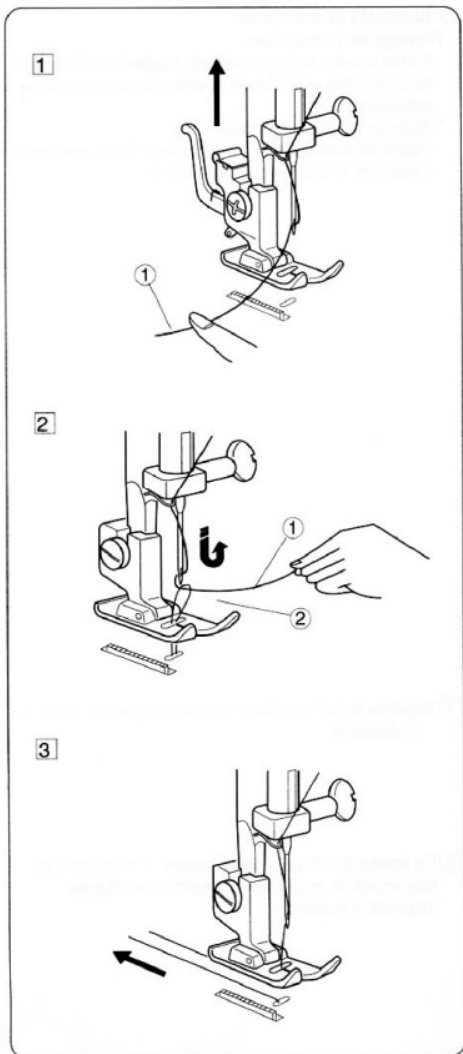


- ① Направляющая нити
- ② Направитель держателя иглы

- Поместите катушку на катушечный стержень. Нить должна быть направлена, как показано на рисунке.
- Поднимите рычаг нитеводителя, повернув маховик против часовой стрелки.
- Поднимите рычаг подъема прижимной лапки.

1. Протяните нить через направляющую нити (рис. 1).
2. Удерживая нить возле катушки, заведите конец нити вниз через U-выступ (рис. 2).
3. Протяните нить вверх и проведите ее справа налево через рычаг нитеводителя (рис. 3).
4. Протяните нить вниз в направитель держателя иглы (рис. 4).
5. Вставьте нить в ушко иглы спереди назад (рис. 5).

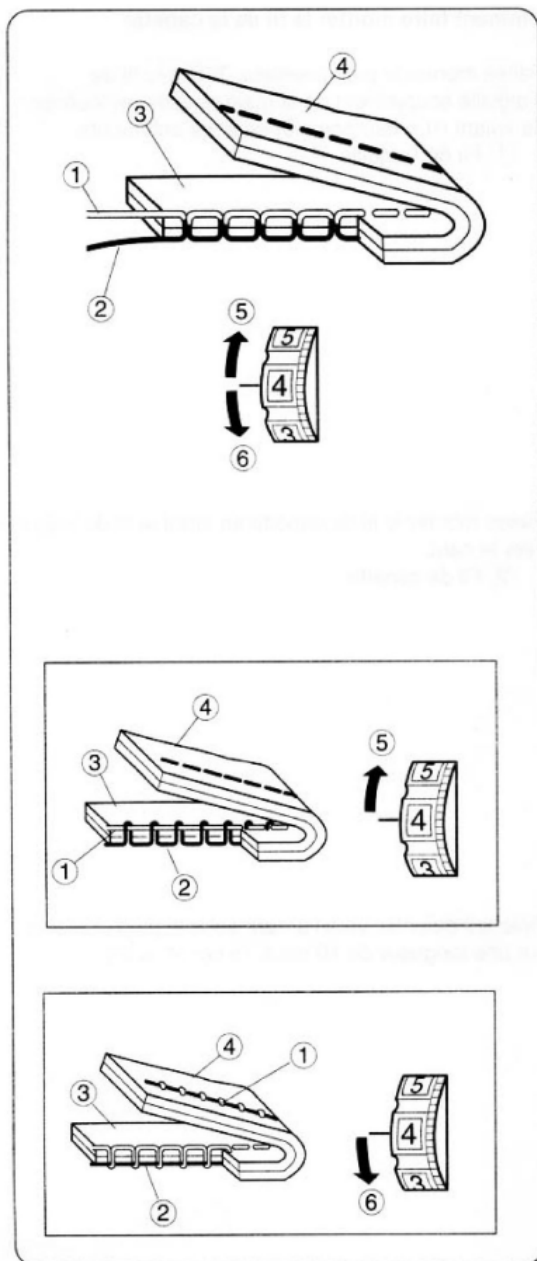
## Заправка нижней нити



- ① Верхняя нить
- ② Нижняя нить

1. Поднимите прижимную лапку. Придерживая верхнюю нить левой рукой, поворачивайте маховик на себя (против часовой стрелки) правой рукой на один полный оборот (рис. 1).
2. Аккуратно потяните верхнюю нить, чтобы вытянуть захваченную ей нижнюю нить (рис. 2).
3. Вытяните примерно 10-15 см верхней и нижней нитей и положите обе нити под лапку по направлению назад (рис. 3).

## Натяжение нити



- ① Игольная нить (верхняя)
- ② Шпульная нить (нижняя)
- ③ Лицевая сторона ткани
- ④ Изнаночная сторона ткани
- ⑤ Уменьшение натяжения
- ⑥ Увеличение натяжения

### Правильное натяжение

При идеальной прямой строчке нити скрепляются между двумя слоями ткани, как показано на рисунке.

Правильное натяжение нити имеет большое значение, так как слишком сильное или слишком слабое натяжение ослабит швы или вызовет образование складок на ткани.

Натяжение зависит от:

- жесткости и толщины ткани;
- количества слоев ткани;
- типа строчки.

### Сильное натяжение

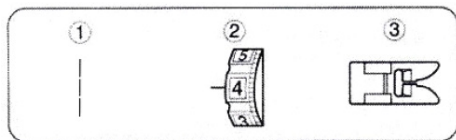
Если шпульная нить выходит на лицевую сторону ткани, уменьшите натяжение игольной нити, установив регулятор натяжения нити на меньшее значение.

### Слабое натяжение

Если игольная нить выходит на изнаночную сторону ткани, увеличьте натяжение игольной нити, установив регулятор натяжения нити на большее значение.

# Шитье

## Прямой шов



- ① Регулятор выбора строчки: А
- ② Натяжение игольной нити: от 2 до 6
- ③ Прижимная лапка: зигзаг

### Начало шитья

1. Поднимите прижимную лапку и поместите ткань рядом с направляющей линией шва на игольной пластине (наиболее распространенный припуск на шов - 1,6 см).
2. Опустите иглу в точку начала строчки. Опустите прижимную лапку и вытяните нити назад.
3. Нажмите на педаль. Осторожно направляйте ткань по направляющей линии шва так, чтобы ткань продвигалась сама.

### Закрепление шва

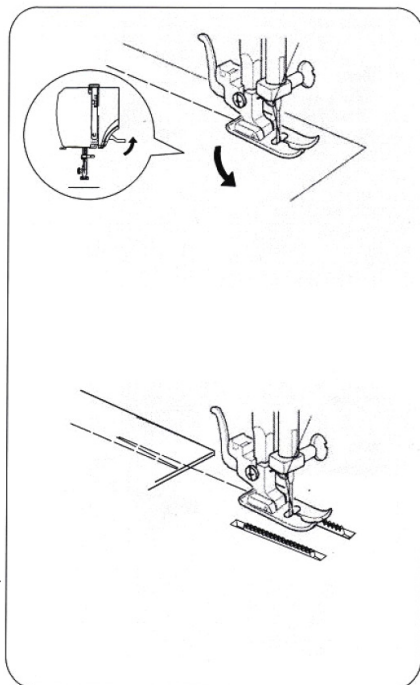
Для закрепления концов шва нажмите на рычаг обратного хода (реверс) и выполните несколько обратных стежков.

### Поворот на прямой угол

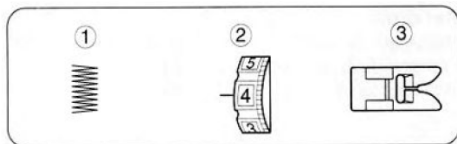
1. Остановите процесс шитья, когда подойдете к краю ткани.
2. Опустите иглу, повернув маховик против часовой стрелки.
3. Поднимите рычаг подъема прижимной лапки и поверните ткань на 90° против часовой стрелки.
4. Опустите прижимную лапку и начните шитье в новом направлении.

### Окончание шитья

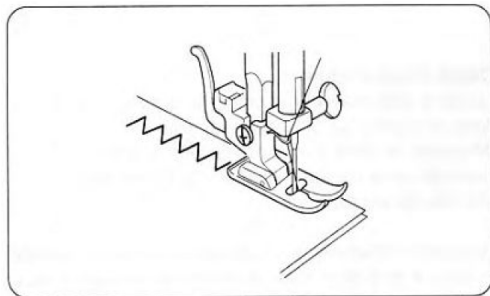
1. Для скрепления концов шва нажмите на рычаг обратного хода (реверс) и выполните несколько обратных стежков.
2. Поднимите прижимную лапку.
3. Уберите ткань, протяните нити назад и отрежьте их нитеобрезателем.



## Зигзаг



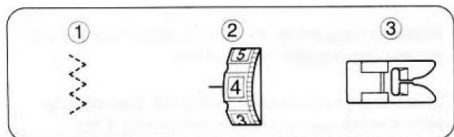
- ① Регулятор выбора строчки: В
- ② Натяжение игольной нити: от 2 до 5
- ③ Прижимная лапка: зигзаг



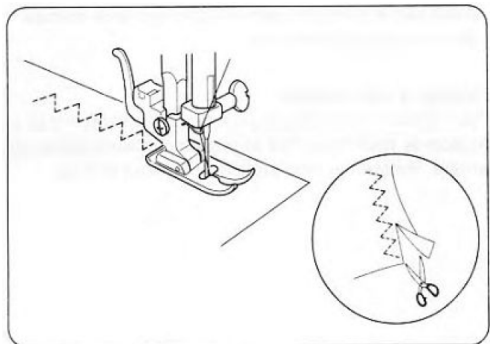
Зигзагообразный шов является одним из наиболее распространенных и универсальных. Он может использоваться в качестве вспомогательного для пришивания пуговиц, выполнения петель, обметки, закрепления краев, штопки. Кроме того, шов можно применять для декоративной отделки краев, аппликаций или в качестве декоративной строчки.

1. Расположите ткань так, чтобы остался припуск на шов в 1,5 см.
2. Лишнюю ткань обрежьте рядом со швом.

## Многоступенчатый зигзаг



- ① Регулятор выбора строчки: С
- ② Натяжение игольной нити: от 1 до 4
- ③ Прижимная лапка: зигзаг

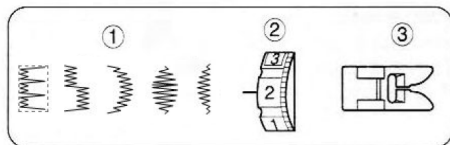


Данный вид строчки используется для подшивания припуска на шов на синтетических и других тканях, которые осыпаются, а также отлично подходит для штопки и починки разрывов.

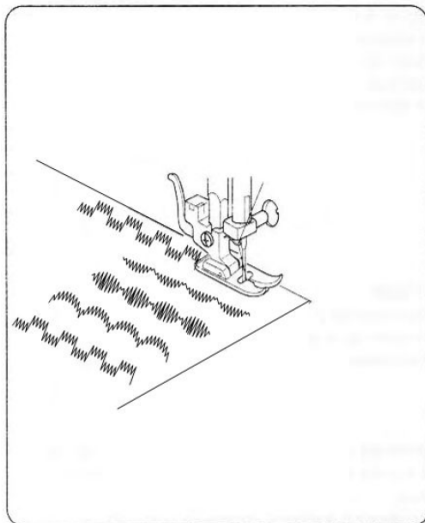
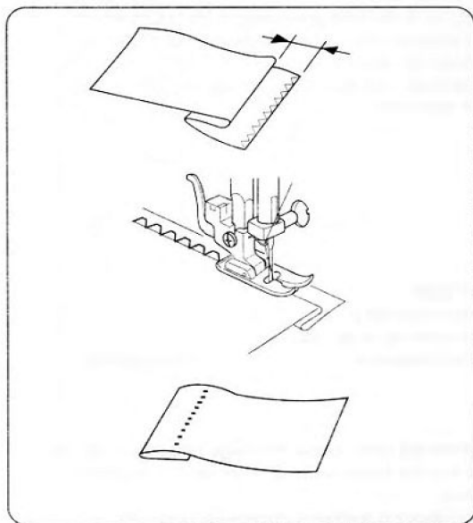
1. Расположите ткань так, чтобы остался припуск на шов в 1,5 см.
2. Лишнюю ткань обрежьте рядом со швом.

**Примечание:** проявляйте осторожность, чтобы не разрезать стежки.

## Потайной шов

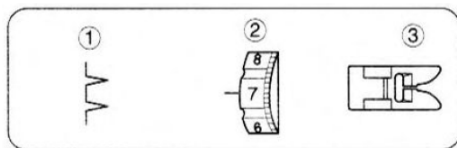


- ① Регулятор выбора строчки: D, E, F, G, H
- ② Натяжение игольной нити: от 1 до 4
- ③ Прижимная лапка: зигзаг

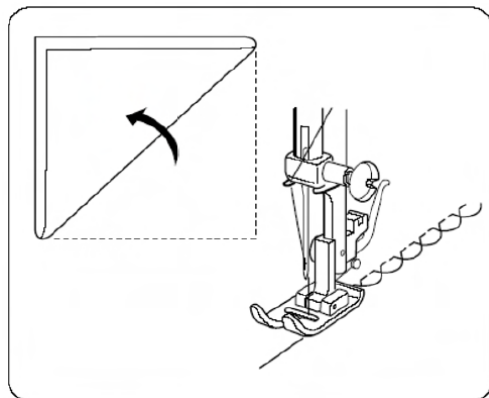


1. На тяжелых распускающихся тканях сначала следует обметать необработанный край.
2. Подогните край, как показано на рисунке, оставив 0.7 см.
3. Расположите ткань так, чтобы игла в крайнем левом положении едва захватывала край подгиба. Если игла входит в ткань слева слишком далеко, строчку будет видно на лицевой стороне ткани.
4. Опустите прижимную лапку. Прошейте шов.

## Строчка «ракушка»



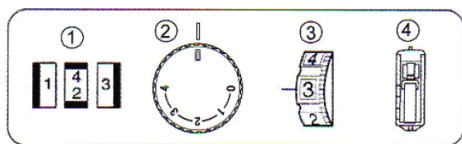
- ① Регулятор выбора строчки: I
- ② Натяжение игольной нити: от 6 до 8
- ③ Прижимная лапка: зигзаг



Используется для легких тканей (например, трикотажных).

Загните ткань на угол и прошейте складку. Игла должна только прихватывать загнутый край, чтобы он оставался полым.

## Обметывание петель

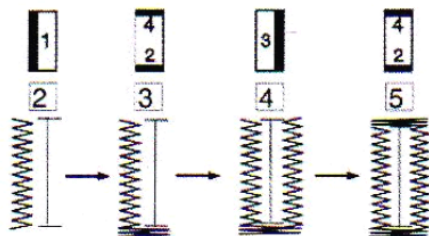
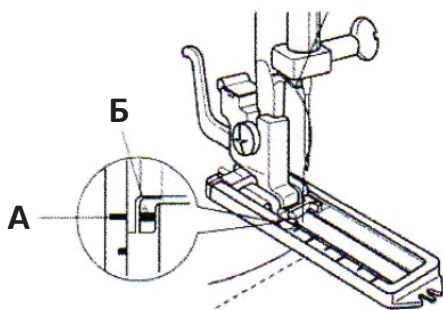


- ① Регулятор выбора строчки: 

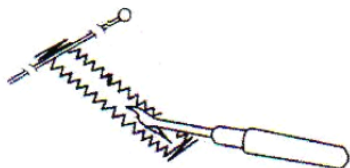
1	2	3
---	---	---
- ② Регулятор длины стежка: 

1
---
- ③ Натяжение игольной нити: от 1 до 5
- ④ Прижимная лапка: лапка для создания петли за 4 шага

1



6



1. Установите лапку для создания петель. Аккуратно отметьте размер петли на ткани. Положите ткань под лапку так, чтобы метки на лапке (Б) совпадали с метками на ткани (А). Опустите прижимную лапку (рис. 1).
2. Установите регулятор выбора строчки на 

1
---

. Прошейте одну сторону петли, как показано на рисунке 2.
3. Установите регулятор выбора строчки на 

2
---

. Прошейте 4-6 стежков, как показано на рисунке 3.
4. Установите регулятор выбора строчки на 

3
---

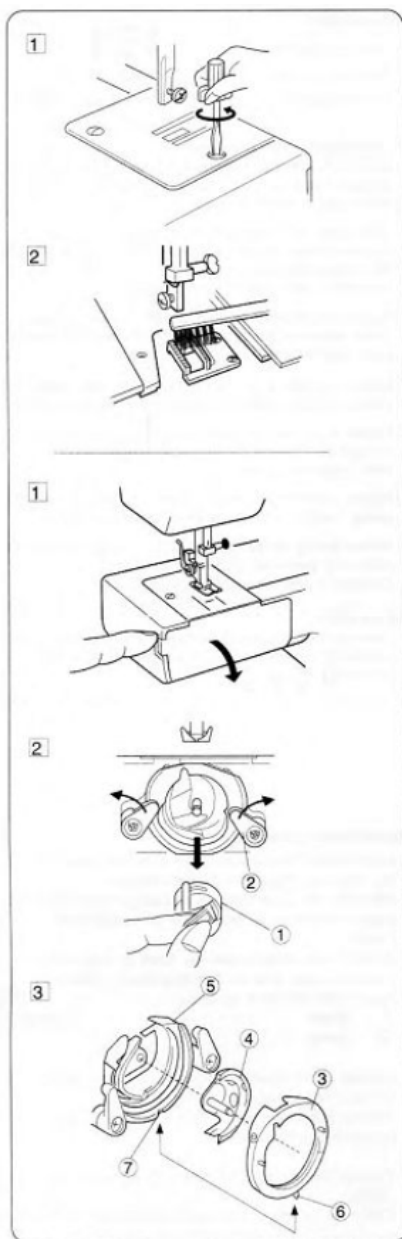
. Прошейте вторую сторону петли, как показано на рисунке 4.
5. Установите регулятор выбора строчки на 

4
---

. Прошейте 4-6 стежков, как показано на рисунке 5.
6. Уберите ткань и установите непосредственно перед закрепочным стежком на обоих концах по булавке для предотвращения разрезания этих стежков. Прорежьте петлю вспарывателем (рис. 6).

# Обслуживание и уход

Перед проведением обслуживания установите переключатель питания в положение «OFF» и отсоедините устройство от электросети.



- ① Шпульный колпачок
- ② Рычаги
- ③ Крышка рабочей зоны челночного устройства
- ④ Челночное устройство
- ⑤ Рабочая зона челночного устройства
- ⑥ Штифт
- ⑦ Паз

## Чистка механизма подачи ткани

1. Снимите иглу и прижимную лапку. Откройте винты игольной пластины и снимите игольную пластину (рис. 1).
2. С помощью щетки очистите зубцы от пыли и волокон. Установите игольную пластину на место (рис. 2).

## Чистка челночного устройства

### Снятие челночного устройства

1. Поднимите иглу в крайнее верхнее положение и откройте крышку отсека шпульки (рис. 1).
2. Откройте откидную защелку шпульного колпачка и выньте его из машины.
3. Разведите рычаги челночного устройства в стороны. Поднимите и снимите крышку рабочей зоны челночного устройства и уберите челнок (рис. 2).
4. Очистите рабочую зону челночного устройства мягкой щеткой и сухой мягкой тканью.

### Установка челночного устройства

1. Удерживая челнок за центральный штифт, установите челнок так, чтобы он образовал полумесяц с правой стороны. Крючок будет внизу.
2. Установите на место крышку рабочей зоны челночного устройства, совместив штифт с пазом (рис. 3).
3. Переместите рычаги в исходное положение. Установите шпульный колпачок.

## Возможные проблемы и их решение

Проблема	Причина	Решение
Обрыв верхней нити	Нить заправлена неправильно	Заправьте нить снова
	Слишком сильное натяжение нити	Ослабьте натяжение
	Нить слишком толстая для этой иглы	Возьмите иглу большего размера
	Игла вставлена неправильно	Установите иглу правильно (плоской стороной назад)
	Нить закрутилась вокруг держателя катушки	Выньте катушку и накрутите нить
	Игла повреждена	Замените иглу
Обрыв нижней нити	Шпулька вставлена неправильно	Выньте и вставьте шпульку правильно, потяните нить. Нить должна идти легко
	Нить заправлена в шпульку неправильно	Заправьте нить правильно
	Натяжение нижней нити очень сильное	Ослабьте натяжение нижней нити
Пропуск стежков	Игла вставлена неправильно	Установите иглу правильно (плоской стороной назад)
	Игла повреждена	Установите новую иглу
	Выбран неправильный номер иглы	Выберите иглу в соответствии с нитью и тканью
	Игольная нить заправлена неправильно	Заправьте нить правильно
Поломка иглы	Игла повреждена	Установите новую иглу
	Игла установлена неправильно	Установите иглу правильно (плоской стороной назад)
	Выбран неправильный номер иглы	Выберите иглу в соответствии с нитью и тканью
	Прижимная лапка установлена неправильно	Проверьте и установите лапку правильно

<b>Проблема</b>	<b>Причина</b>	<b>Решение</b>
Неплотные стежки	Нить заправлена неправильно	Проверьте заправку нити
	Шпулька заправлена неправильно	Заправьте шпульку правильно
	Неверная комбинация иглы/ткани/нити	Игла должна соответствовать типу ткани и нити
	Неправильное натяжение нити	Откорректируйте натяжение
Шов собирается	Слишком толстая игла для ткани	Выберите иглу тоньше
	Неправильная длина стежка	Настройте длину стежка правильно
	Натяжение нити слишком сильное	Ослабьте натяжение
Неровные стежки, неравномерная подача	Нить плохого качества	Выберите нить лучшего качества
	Нить заправлена в шпульку неправильно	Заправьте нить правильно
	Ткань затянута	Не тяните ткань в процессе шитья, машина сама будет ее продвигать
Машина шумит	Машина не смазана	Смажьте машину
	Скопление пуха и масла	Почистите зубцы двигателя ткани и детали механизма челнока
	Использовалось масло плохого качества	Используйте масло хорошего качества
	Игла повреждена	Замените иглу
Машина не работает	Нить закрутилась в челноке	Удалите игольную и шпульную нити, поверните рукой маховик назад и вперед и выньте остатки нитей
	Устройство не подключено к электросети	Подключите устройство к электросети

## Правила и условия монтажа, хранения, перевозки (транспортировки), реализации и утилизации

- Устройство не требует какого-либо монтажа или дополнительной фиксации.
- Хранение и транспортировка устройства должны производиться в сухом помещении.
- Устройство требует бережного обращения, оберегайте его от воздействия пыли, грязи, ударов, влаги, огня и т.д.
- Реализация устройства должна производиться в соответствии с действующим законодательством РФ.
- После окончания срока службы изделия его нельзя выбрасывать вместе с обычным бытовым мусором. Вместо этого оно подлежит сдаче на утилизацию в соответствующий пункт приема электрического и электронного оборудования для последующей переработки и утилизации в соответствии с федеральным или местным законодательством.



Обеспечивая правильную утилизацию данного продукта, вы помогаете сэкономить природные ресурсы и предотвращаете ущерб для окружающей среды и здоровья людей, который возможен в случае ненадлежащего обращения. Более подробную информацию о пунктах приема и утилизации данного продукта можно получить в местных муниципальных органах или на предприятии по вывозу бытового мусора.

## Дополнительная информация

**Изготовитель:** Чжэцзян Винвэй Мэшинери Ко., ЛТД.  
Шоссе Чжуншань 11, Хучжэнь, Цзиньюнь, пров. Чжэцзян, Китай.

**Уполномоченное изготовителем лицо:** ООО «Атлас»,  
690068, Россия, Приморский край, г. Владивосток, проспект 100-летия Владивостока,  
дом 155, корпус 3, офис 5.

Товар соответствует требованиям технического регламента Таможенного союза:

- ТР ТС 020/2011 «Электромагнитная совместимость технических средств»;
- ТР ТС 004/2011 «О безопасности низковольтного оборудования».

Внешний вид изделия и его характеристики могут подвергаться изменениям без предварительного уведомления для улучшения качества.

**Адрес в интернете:** [www.dexp.club](http://www.dexp.club)









[www.dexp.club](http://www.dexp.club)