

DEXP

ПАЙДАЛАНУШЫ НҰСҚАУЛЫҒЫ

Тігін машинасы
DEXP SM-3500W

Мазмұны

| | |
|--|----|
| Сақтық шаралары | 4 |
| Құрылғының схемасы | 5 |
| Керек-жарақтар | 6 |
| Жұмысқа дайындау | 7 |
| Сыдырма ілмек пен көмкермені тігу | 23 |
| 3-сатылы ирек тігіс | 23 |
| Тігісті таңдау | 24 |
| Торлап жамау | 26 |
| Шілтермен әрлеу | 27 |
| Бастырма | 28 |
| Квилтинг | 28 |
| Құрақ құрау | 29 |
| Құрылғыға қызмет көрсету | 30 |
| Техникалық сипаттамалары | 31 |
| Ықтимал мәселелер және олардың шешімдері | 32 |
| Монтаждау, сақтау, тасымалдау (тасу), өткізу және кәдеге жарату қағидалары мен шарттары | 34 |
| Қосымша ақпарат | 34 |

Құрметті сатып алушы!

«DEXP» сауда маркасымен шығарылатын өнімді таңдағаныңыз үшін алғыс білдіреміз. Біз Сізге сапаға, функционалдыққа және дизайнға қойылатын жоғары талаптарға сәйкес әзірленіп дайындалған бұйымдар мен құрылғыларды ұсынуға қуаныштымыз. Пайдалануды бастар алдында осы нұсқаулықты мұқият оқып шығыңыз, онда Сіздің қауіпсіздігіңізге қатысты маңызды ақпарат, сондай-ақ өнімді дұрыс пайдалану және оны күтіп ұстау бойынша ұсынымдар берілген. Осы Нұсқаулықты сақтап қойыңыз және оны бұйымды одан әрі пайдалану кезінде анықтамалық материал ретінде пайдаланыңыз.

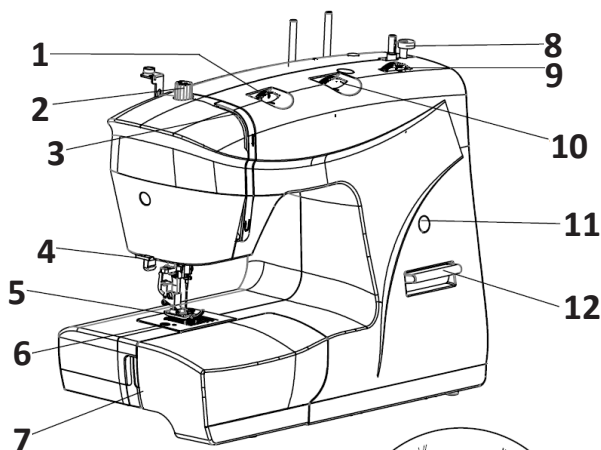
Құрылғының тағайындалуы

Тігін машинасы тігу арқылы материалдарды біріктіру мен өңдеуге арналған.

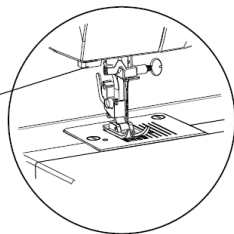
Сақтық шаралары

- Құрылғыны судың жанында пайдаланбаңыз. Құрылғыны ванна бөлмесінде, душта, бассейнде немесе ылғалдылығы жоғары басқа үй-жайларда пайдаланбаңыз.
- Құрылғыны жоғары температура әсерінен қорғаңыз.
- Пайдалану аяқталғаннан кейін құрылғыны электр желісінен ажыратыңыз.
- Құрылғы балалардың және дене, сенсорлық немесе ақыл-ой қабілеттері шектеулі адамдардың пайдалануына арналмаған, тек олардың қауіпсіздігіне жауапты басқа адамдар бақылайтын жағдайларды қоспағанда. Балаларға құрылғымен ойнауға рұқсат етпеңіз.
- Құрылғыны іске қосар алдында онда көрсетілген кернеу жергілікті электр желісінің кернеуіне сәйкес келетініне көз жеткізіңіз.
- Құрылғыны осы нұсқаулықта көрсетілген оның тікелей арнаулы бойынша ғана пайдаланыңыз.
- Қосұлы құрылғыны қараусыз қалдырмаңыз.
- Тегін кепілді қызмет көрсету құқығынан айырылып қалмау үшін, құрылғыға тек түпнұсқа керек-жарақтарды ғана пайдаланыңыз.
- Электр сымын құрылғының айналасына орағытпаңыз.
- Әрқашан құрылғыны орнықты тегіс жерге қойыңыз.
- Ақаулығы болса немесе сым зақымдалған кезде құрылғыны пайдаланбаңыз.
- Тігін машинасымен жұмыс кезінде қолыңызды инеден, сермерден, жіпті керу реттегішінен және тігіс таңдау тетігінен алыс ұстаңыз.
- Тігін машинасын тазалау үшін жұмсақ шүберекті қолданыңыз және ешқашан қатты химиялық ерітінділерді пайдаланбаңыз
- Құрылғыны тексеру немесе жөндеу үшін, тек авторландырылған сервистік орталыққа ғана жүгіну керек. Біліктілігі жоқ адам жасаған жөндеу пайдаланушының өмірі мен денсаулығына қауіп төндіруі мүмкін.
- Балаларға құрылғымен ойнауға рұқсат етпеңіз.
- Құрылғы тек үйде пайдалануға арналған.
- Құрылғыны коммерциялық және өнеркәсіптік мақсаттарда пайдаланбаңыз.
- Иілген инелерді пайдаланбаңыз. Тігу кезінде матаны тартпаңыз.
- Қызмет көрсетер алдында әрқашан құрылғыны желіден ажыратыңыз.
- Құрылғыны үй-жайлардан тыс жерде пайдаланбаңыз.

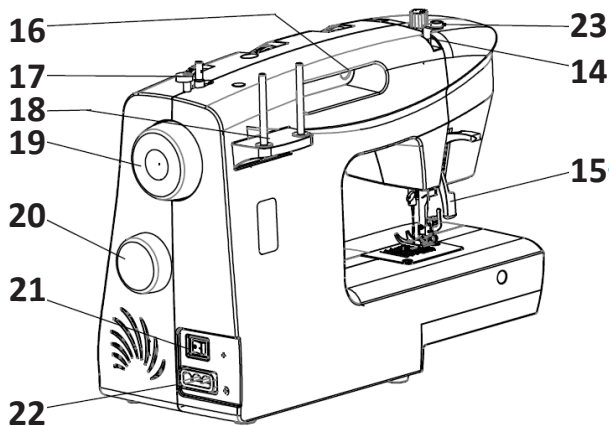
Құрылғының схемасы



13



1. Жіптің керілуін реттегіш.
2. Қысқыш табан реттегіші.
3. Жіпжетек иінтірегі.
4. Жіп кескіш.
5. Қысқыш табан.
6. Ине таспасы.
7. Керек-жарақтарды сақтауға арналған бөлігі бар тігін үстелі.
8. Шарық орағышының бекіткіші.
9. Тігістің енін реттегіш.
10. Тігістің ұзындығын реттегіш.
11. Тігіс түрінің саңылауы.
12. Кері жүріс тетігі (реверс).
13. Автоматты жіпсұққыш (барлық модельдерде бола бермейді).
14. Жоғарғы жіптің бағыттауышы.
15. Қысқыш табан тетігі.
16. Тасымалдау тұтқасы.
17. Шарық орағышының ұстағышы.
18. Шарғы өзегі.
19. Сермер.
20. Тігіс таңдау ауыстырғышы.
21. Қуат ауыст рып-қосқышы.
22. Қуат ағытпасы.
23. Шарық бағыттауышы.



Керек-жарақтар

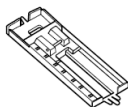
1



1



2



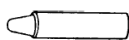
3



4



5



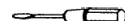
6



7



8



9

2



10



11



12



13



14



15



16



17



18



19



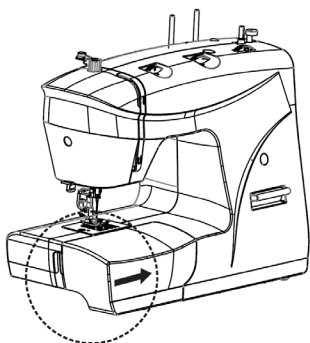
20

1. Эмбебап табан.
2. Сыдырмаға арналған табан.
3. 4 қадаммен ілмек жасауға арналған табан.
4. Торлап жамау таспасы.
5. Тігістерді сөккіш / щетка.
6. Тігін майы.
7. Инелер (3 дана).
8. Шарықтар (3 дана).
9. Бұрауыш (2 дана).
10. Түймеге арналған табан (*).
11. Жасырын тігіске арналған табан (*).
12. Квилтингке арналған бағыттауыш (*).
13. Кестелеуге және торлап жамауға арналған табан (*).
14. Бүрмелеуге арналған табан (*).
15. Бауларға арналған табан (*).
16. Кесіп қысқартуға арналған табан (*).
17. Құрақ құрауға арналған табан (*).
18. Сатен тігістеріне арналған табан (*).
19. Торлау табаны (*).
20. Қосарлы ине (*).

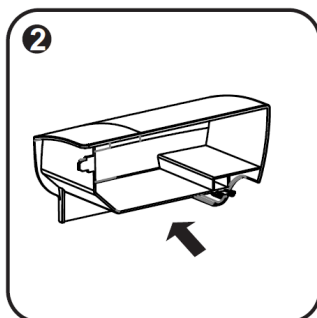
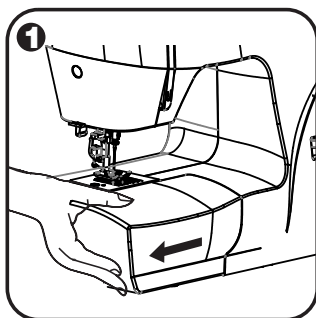
* бөлек сатып алынады

Жұмысқа дайындау

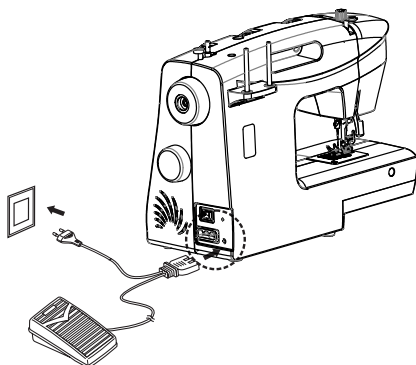
Керек-жарақтарды сақтауға арналған бөлігі бар тігін үстелі



1. Тігін үстелін орнату үшін оны көлденең қалыпта ұстап, көрсеткі бағытында жылжытыңыз.
2. Үстелде тігін керек-жарақтарын сақтауға арналған бөлік бар. Оны ашу үшін көрсеткі бағытында тартыңыз.

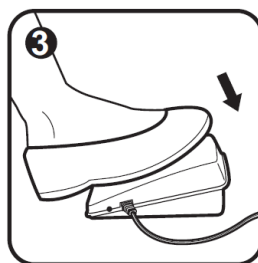
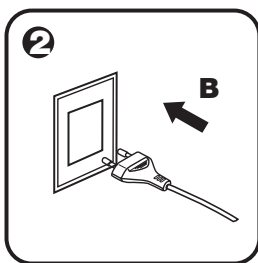
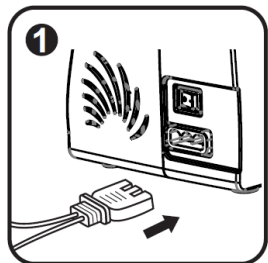


Желіге қосу



1. Қуат ауыстырып-қосқышын «О» күйіне орнатыңыз. Педаль штекері мен қуат кабелін құрылғының тиісті ағытпасына салыңыз (1-сурет).
2. Қуат кабелінің айырын розеткаға салыңыз (2-сурет).
3. Қосқышты «I» күйіне орнатыңыз, жарық индикаторы жанады.
4. Тігуді бастау үшін педальды басыңыз. Тігу жылдамдығы педальдың басылу күшіне байланысты болады (3-сурет).

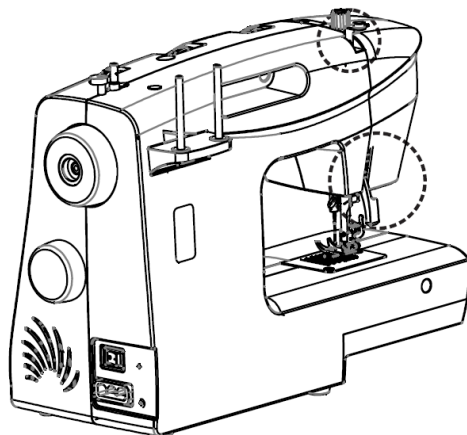
Ескерту: егер пайдаланылмаса, құрылғыны желіден ажыратыпқойыңыз.



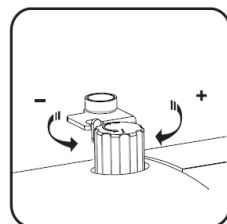
Қысқышты көтерудің екі деңгейлі тетігі

Қалың матаның бірнеше қабатын тіккен кезде, оның астына бірнеше қабат қою үшін табанды екінші деңгейге көтеруге болады.

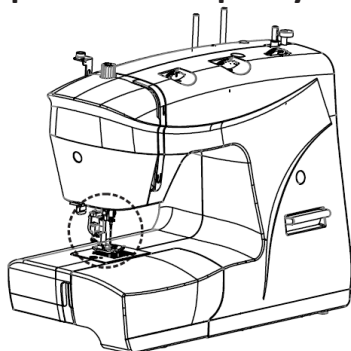
Қысқыш табан реттегіші.



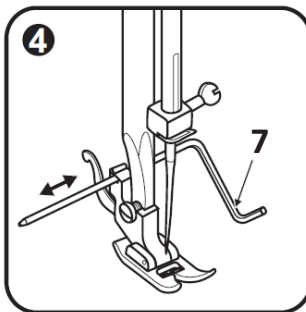
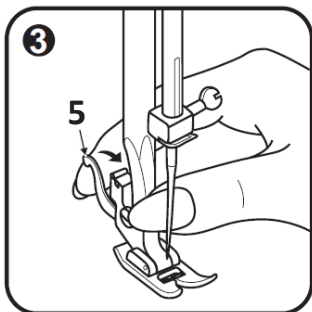
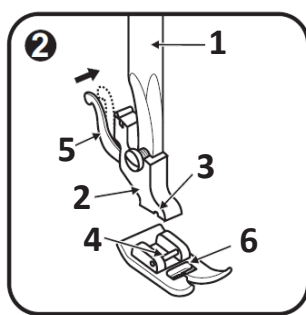
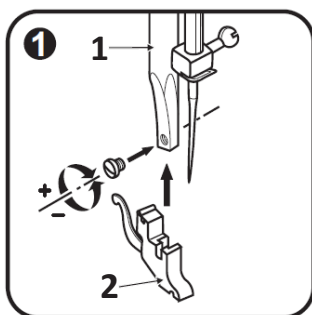
- Егер жұқа матаға тіккіңіз келсе, реттегішті сағат тіліне қарсы бұрап сәл босатыңыз.
- Егер тығыз матаға тіккіңіз келсе, реттегішті сағат тілімен бұраңыз.



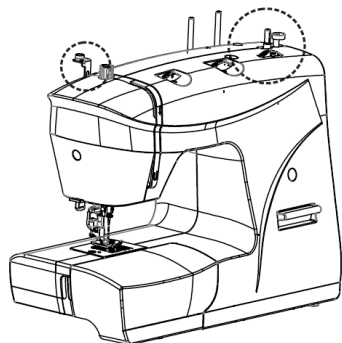
Қысқыш табан ұстағышын орнату және шешіп алу



1. Қуат ауыстырып-қосқышын «0» күйіне орнатып, иненің мүмкіндігінше жоғары екеніне көз жеткізіңіз. Қысқыш табан тетігін көтеріңіз. 1-суретте көрсетілгендей, қысқыш табанның ұстағышын (2) жолаққа қарата (1) орнатыңыз.
2. Қысқыш табанды орнату үшін, қысқыш табанның ұстағышын (2) оның осі (3) ұстағыштың ойығының дәл астында (4) қалатындай етіп төмен түсіріңіз (2-сурет). Табан өз орнына (6) тұру үшін қысқыш жолақты төмен түсіріңіз.
3. Қысқыш табанды шешіп алу үшін, қысқыш табанды көтеріңіз, оны табан ұстағышының артында орналасқан (5) тетікті басып, ажыратып алыңыз (3-сурет).
4. 4-суретте көрсетілгендей, квилтингке арналған бағыттағышты (7) орнатыңыз. Қажетті қашықтықты реттеңіз.

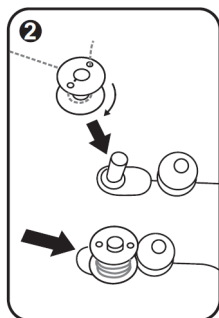
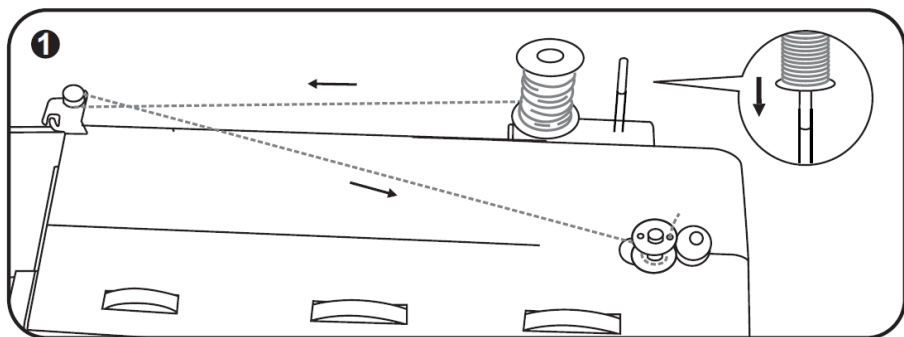


Шарық орағышы

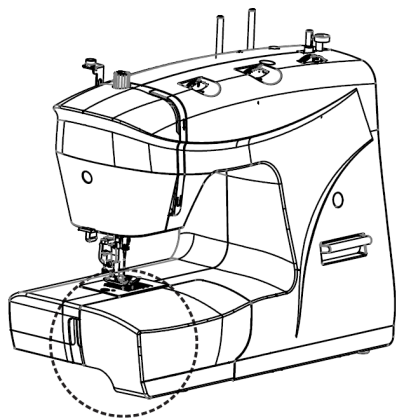


1. Бос шарықты шарық орағышының ұстағышына салыңыз.
2. Шарғыны өзекке салыңыз. Жіпті жіпті керу дискісі арқылы өткізіңіз (1-сурет).
3. Шарыққа жіпті сағат тілімен бірнеше айналдыра қолмен ораңыз. Шарықты оңға сырғытыңыз (2-сурет).
4. Педальды сәл басыңыз. Жіп толығымен оралып болғаннан кейін машина автоматты түрде тоқтайды. Шарық ұстағышты солға сырғытыңыз.

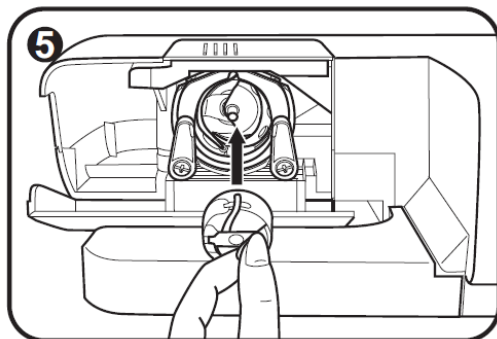
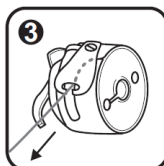
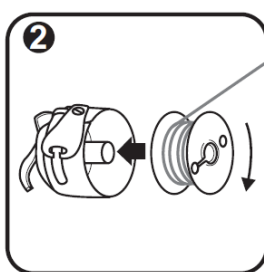
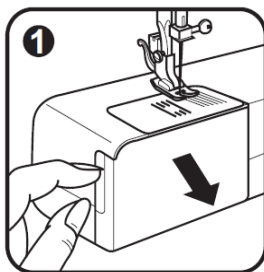
ЕСКЕРТУ: егер шарық орағышының ұстағышы оң жаққа жылжытылса, сермер бұрылмайды, машина тікпейді. Тігуді бастау үшін ұстағышты солға сырғытыңыз.



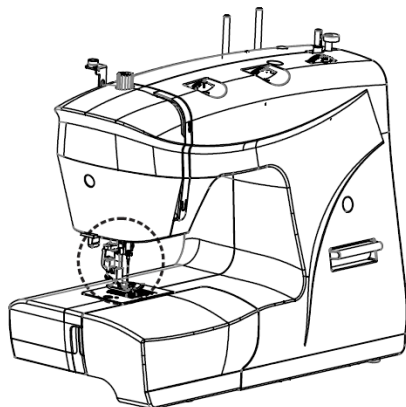
Шарықты орнату



1. Қуат ауыстырып-қосқышын «О» күйіне орнатып, иненің мүмкіндігінше жоғары екеніне көз жеткізіңіз.
2. Шарық бөлігінің қақпағын ашыңыз (1-сурет).
3. Шарықты бір қолыңызбен ұстап тұрып, жіп сағат тілі бағытында болатындай етіп шарық қақпағына жіпті салыңыз (2-сурет).
4. Жіпті шарық қақпағындағы тесік арқылы тартыңыз (3-сурет).
5. Шарық қақпағын ілмешегінен ұстап тұрыңыз (4-сурет).
6. Шарық қақпағын қайық құрылғысына салыңыз (5-сурет).

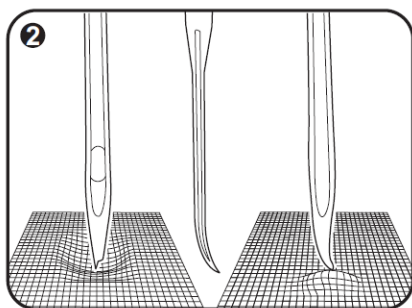
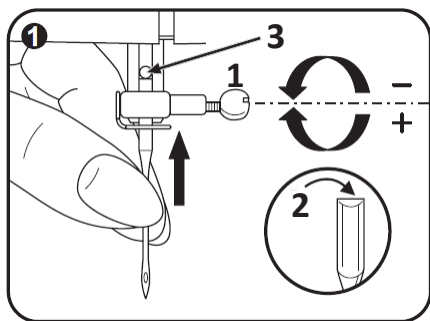


Инені ауыстыру



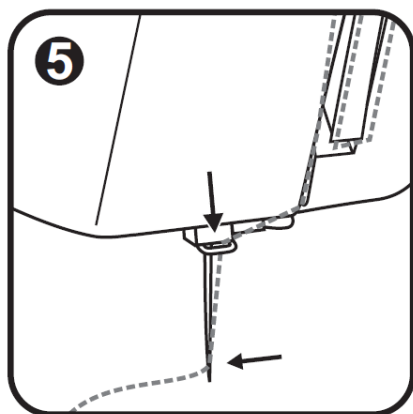
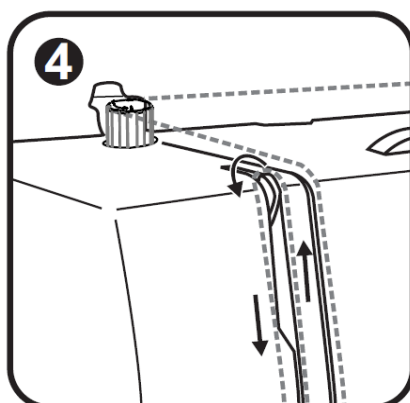
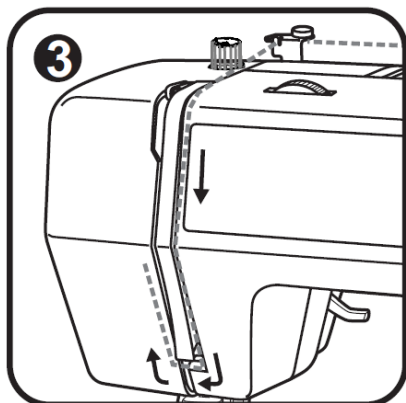
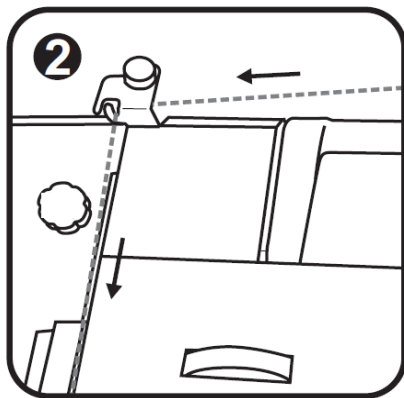
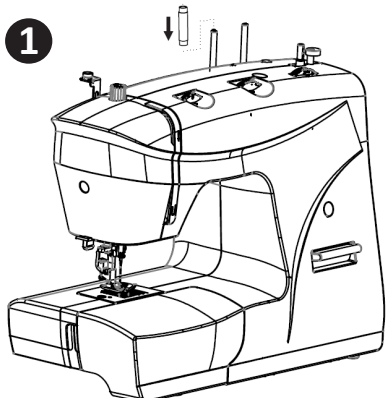
1. Қуат ауыстырып-қосқышын «О» күйіне орнатыңыз.
2. Ине мүмкіндігінше жоғары болатындай етіп сермерді өзіңізге қарай бұраңыз.
3. Ине ұстағыштың бұрандасын (1) босатып, жаңа инені орнатқаннан кейін қатайтып қойыңыз (1-сурет).
4. Иненің жоғарғы жағының жалпақ жағы артқа қарап тұруы керек (2). Инені тоқтағанша жоғары қарай салып (3), бұранданы қатайтыңыз.

ЕСКЕРТУ: инелерді үнемі ауыстырып тұрыңыз, әсіресе олардың жүзі өтпей, матаны бүлдіретін болса. Иілген, зақымдалған және өтпейтін инелерді пайдаланбаңыз (2-сурет).

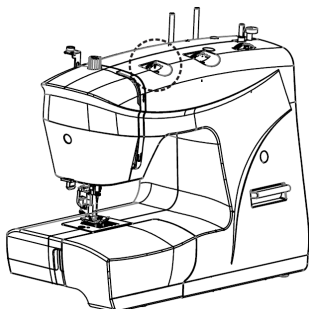


Жоғарғы жіпті өткізу

1. Қуат ауыстырып-қосқышын «О» күйіне орнатыңыз.
2. Инені мүмкіндігінше жоғары көтеріңіз. Жіп керу дискілерін босату үшін қысқыш табанды көтеріңіз.
3. 1 - 4 суреттерде көрсетілгендей етіп, жіпті өткізіңіз.
4. Жіпті төмен қарай ине ұстағыштың бағыттағышына өткізіңіз. Иненің көзіне жіпті алдынан артқа қарай салыңыз. Шамамен 10 см бос жіп қалдырып, оны иненің артына қойыңыз (5-сурет).



Жіптің керілуі



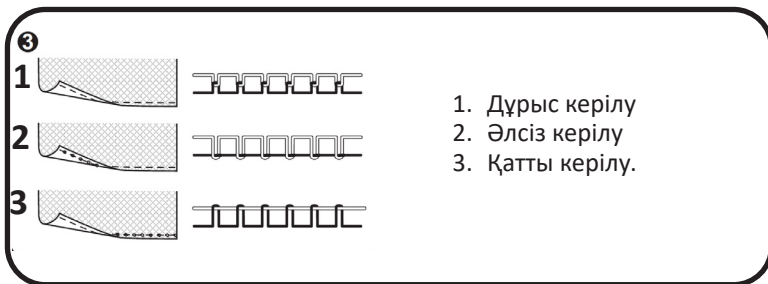
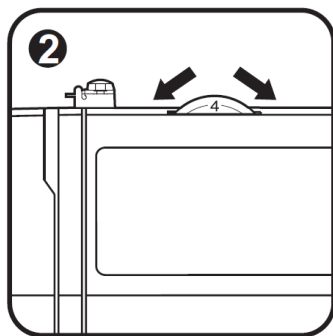
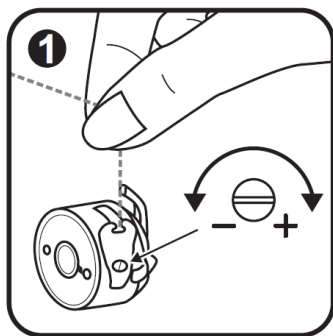
Жіптің керілуі тігістің сапасына әсер етеді.

Төменгі жіптің керілуі

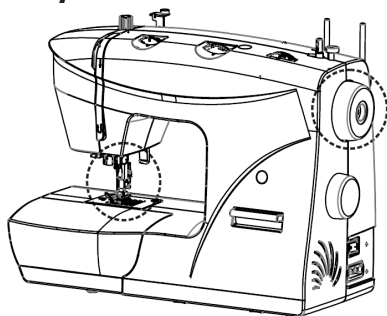
Төменгі жіптің керілуін тексеру үшін шарық қақпағын машинадан шығарып, жіптің ұшынан ұстаңыз. Жіпті ұстап тұрып, шарық салынған шарық қақпағын бір-екі рет сілкіңіз. Егер керілу айтарлықтай күшті болса, жіп тарқатылмайды. Керілуді реттеу үшін шарық қақпағының бүйіріндегі кішкене бұранданы бұрау керек (1-сурет).

Жоғарғы жіптің керілуі

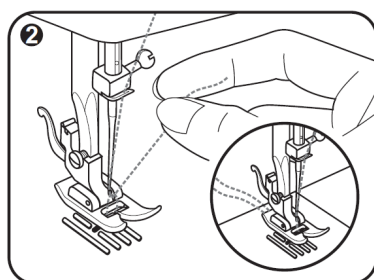
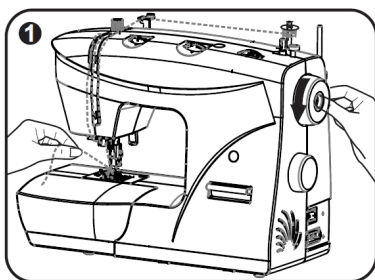
Жіпті керуге арналған негізгі қондырғы - «4» (2-сурет). Керілуді күшейту үшін реттегішті үлкен мәнге бұраңыз. Керілуді азайту үшін реттегішті төмен мәнге бұраңыз (3-сурет).



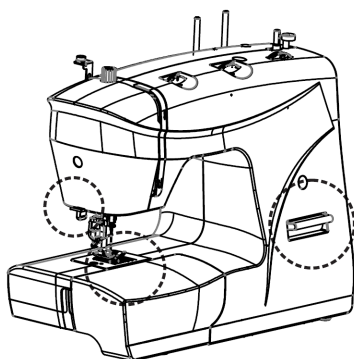
Төменгі жіпті өткізу



1. Қысқыш табанды көтеріңіз. Жоғарғы жіпті сол қолыңызбен ұстап тұрып, ине ең жоғары деңгейге көтерілгенше оң қолыңызбен өзіңізге қарай (сағат тіліне қарсы) бұраңыз (1-сурет).
2. Ұсталып қалған төменгі жіпті ине таспасы арқылы шығарып алу үшін жоғарғы жіпті ақырын тартыңыз (2-сурет).
3. Жоғарғы және төменгі жіптерді шамамен 15 см тартып алып, екі жіпті де қысқыш табанның астына артқа қарата қойыңыз.



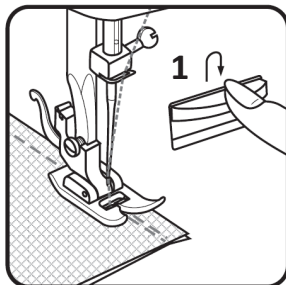
Реверс (кері жүріс)



Кері бағыттағы тігу теріс жағынан бекітпелерді орындау және тігістерді бекіту үшін қолданылады.

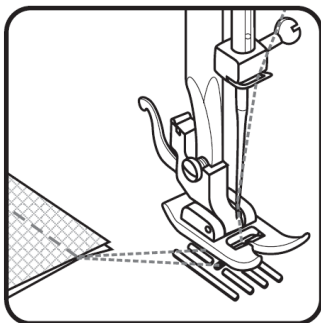
1. Бұйымды кері бағытта тігіп өту үшін кері жүріс тетігін (1) басып ұстап тұрыңыз.

2. Қалыпты бағытта тігу үшін кері жүріс тетігін (1) босатыңыз.



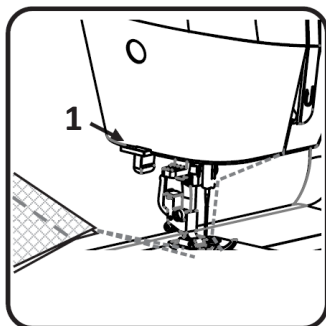
Бұйымды шығарып алу

1. Ине матадан шығуы үшін сермерді өзіңізге қарай бұраңыз. Қысқыш табанды көтеріп, бұйымды алыңыз.



Жіпті кесу

1. Тігін аяқталғаннан кейін құрылғыны өшіріңіз.
2. Инені мүмкіндігінше жоғары көтеру үшін сермерді сағат тіліне қарсы бұраңыз.
3. Матаны алып, жіпті жіп кескішпен кесіңіз (1).



Инелердің матаның түріне қарай қолдану

| Ине өлшемдері | Матаның түрі | Жіп |
|------------------|---|--|
| 9 - 11 (66 - 75) | Жеңіл: жұқа мақта, перде, саржа, жібек, муслин, трикотаж, джерси, креп, көйлек және жейде маталары. | Мақтадан, нейлоннан немесе полиэстерден жасалған жұқа жіп. |
| 12 (80) | Орташа тығыздығы: мақта, сәтен, тығыз трикотаж, қылшықты мата. | Табиғи маталарға арналған синтетикалық маталарға арналған полиэстерден жасалған жіптер. Төменгі және жоғарғы жіптер бірдей болуы тиіс. |
| 14 (90) | Тығыз: жүн, тығыз трикотаж, қылшықты мата, джинсы мата. | |
| 16 (100) | Ауыр: жүн, брезент, джинсы мата, перде матасы. | |
| 18 (110) | Тығыз пальто, сыртқы киімге арналған мата, кейбір былғары және винил түрлері. | Қалың жіп, кілем жіп. |

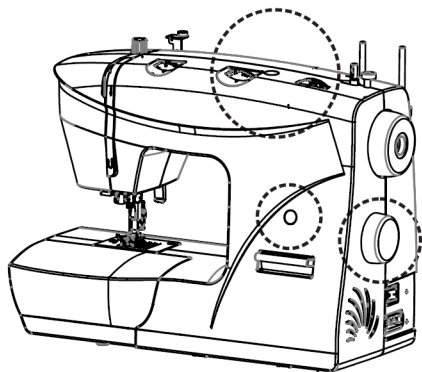
ЕСКЕРТУ: иненің мөлшерін жіптің қалыңдығы мен матаның салмағына сәйкес таңдаңыз.

Инені, матаны таңдау

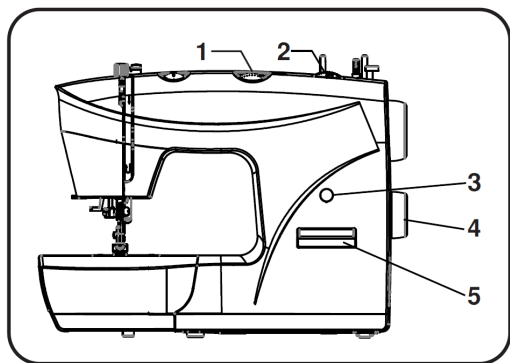
| Инелер | Түсініктеме | Матаның түрі |
|------------------|--|--|
| HAx1 15x1 | Стандартты өткір инелер. Өлшемдері 9 (65) бастап 18 (110) дейін. | Табиғи тоқыма мата: жүн, мақта, жібек және т.б. Қосарлы трикотаж үшін пайдаланбаған жөн. |
| 15x1/705H (SIN) | Жартылай шеңберлі ұшы, шабылған: 9 (65) - 18 (110). | Табиғи және синтетикалық тоқыма маталар, полиэстер, қосарлы тоқылған маталар. Барлық маталарды тігу үшін 15x1 орнына қолдануға болады. |
| 15x1/705HS (SUK) | Дөңгелек ұшы бар инелер: 9 (65) - 18 (110). | Тоқылған маталар, лайкра, шомылу костюмдеріне арналған маталар. |
| 130 PCL | Былғарыға арналған инелер: 12 (80) - 18 (110). | Былғары, винил, төсеніш материалы (стандартты үлкен инеге қарағанда қалдыратын тесігі кішкентай). |

- Қосарлы инелерді әрлеу және сәндік жұмыстар үшін қолдануға болады. Қосарлы инелермен тігу кезінде тігістің енін реттегіш «2.5» мәнінен кем болып орнатылуы керек.
- 65, 70, 80 және т.б. — еуропалық ине мөлшері; 9, 11, 12 — американдық және жапондық.

Тігіс таңдау

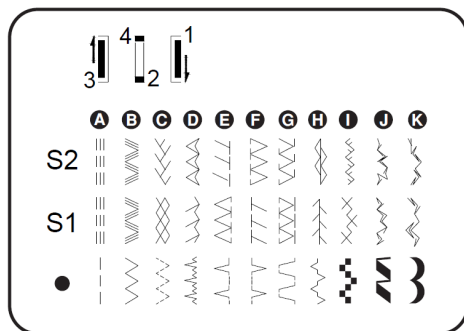


1. Тігіс таңдау ауыстырғышын пайдаланып, «А» түзу тігісін таңдаңыз. Тігістің ұзындығын (1) тігіс ұзындығын реттегішпен реттеңіз. Иненің орнын тігістің енін реттегішпен реттеңіз (2).



1. Тігістің ұзындығын реттегіш.
2. Тігістің енін реттегіш.
3. Тігіс түрінің саңылауы.
4. Тігіс таңдау реттегіші.
5. Кері жүріс тетігі.

2. Тігіс таңдау ауыстырғышын пайдаланып «В» ирек тігісін таңдаңыз. Қолданылатын матаға сәйкес тігістің ұзындығын (1) және енін (2) реттеңіз.
3. Панельдің жоғарғы қатарында көрсетілген кез келген басқа тігісті таңдау үшін тігіс таңдау ауыстырғышын сәйкес әріпке бұраңыз. Тиісті ретт гіштердің көмегімен тігістің ұзындығы мен енін реттеңіз.
4. Екінші қатардан тігіс таңдау үшін тігістің ұзындығын реттегішті «S1» күйіне бұрап қажетті тігісті таңдаңыз. Тігістің енін тиісті реттегішпен реттеңіз.
5. Үшінші қатардан тігіс таңдау үшін тігістің ұзындығын реттегішті «S2» күйіне бұрап, қажетті тігісті таңдаңыз. Тігістің енін тиісті реттегішпен реттеңіз.



Түзу тігіс және иненің орналасуы

1. Тігісті таңдау ауыстырғышын пайдаланып түзу тігісті таңдаңыз.
2. Тігістің енін реттегішті пайдаланып, ортасынан солға дейін («0» - ден «5» - ке дейін) иненің орнын таңдаңыз.

Ескерту: мата, жіп және ине неғұрлым қалың болса, тігіс соғұрлым ұзақ болуы керек.

Ирек тігісті орындау

Тігісті таңдау ауыстырғышын пайдаланып, ирек тігісін («B») таңдаңыз

Тігістің енін реттегіш

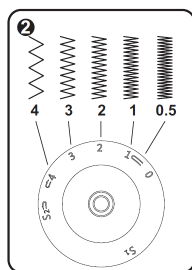
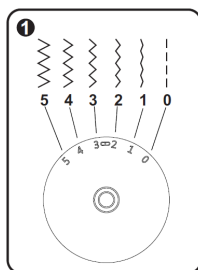
Ирек тігістің максималды ені - «5». Тігістің енін тігіс енін реттегішпен «0» бастап «5» дейін реттеуге болады. Қосарлы инемен тігу кезінде ешқашан енін «2.5» артық мәнге орнатпау керек (1-сурет).

Тігістің ұзындығын реттегіш

Тігіс ұзындығын «0» орнатқан кезде ирек тігіспен тігу кезінде тігістердің тығыздығы артады. Тігістің ұзындығы «2.5» немесе одан төмен болған кезде ирек жақсы шығады (2-сурет).

Атлас тігіс

Сәтен тігісі үшін тігістің ұзындығын «0» - «1» етіп орнатыңыз.

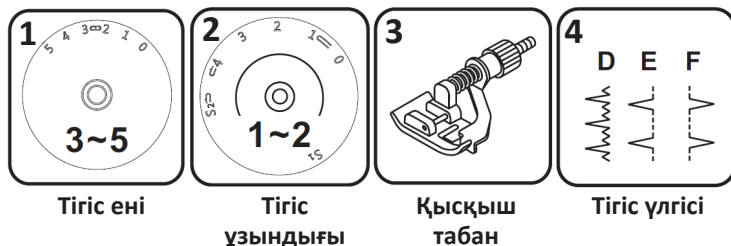


Жасырын тігіс / іш киім тігісі

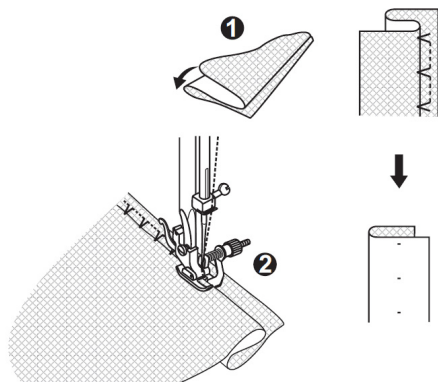
- Жасырын тігіске арналған табанды қолданыңыз.
- Жасырын тігіс перделерді, шалбарды, юбкаларды және т.б. тігу үшін қолданылады.

⋈⋈⋈ - серпімді маталарға арналған жасырын тігіс. «D» тігісі.

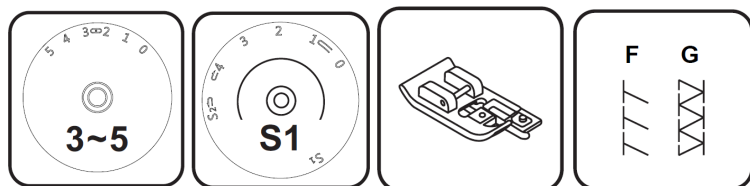
⋈⋈⋈ - тығыз маталарға арналған жасырын/іш киім тігісі. «E», «F» тігісі.



1. Суретте көрсетілгендей матаны теріс жағын жоғары қаратып бүктеңіз (1-сурет).
2. Матаны табанның астына қойыңыз. Ине сол жағынан болатындай етіп сермерді бұраңыз. Тігу кезінде ине матаны сәл ұстап әкетуі керек (2-сурет).
3. Бұйымды баяу тігіп өтіңіз.



Торлау тігісі



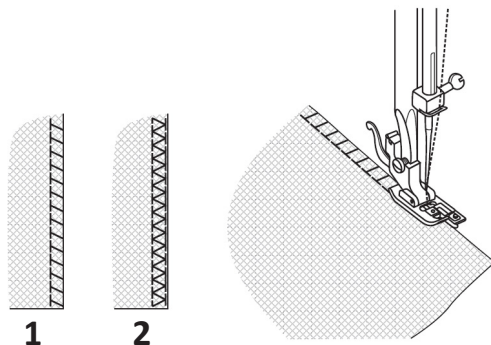
Торлау табанын қолданыңыз.

1. Тігістің ұзындығын реттегішті «S1» күйіне орнатыңыз.
2. Тігістің ені қолданылатын матаға сәйкес реттеледі.

TTTT - жұқа трикотаж, джерси, мойындыққа, әрлеуге арналған трикотаж торлағыш (1).

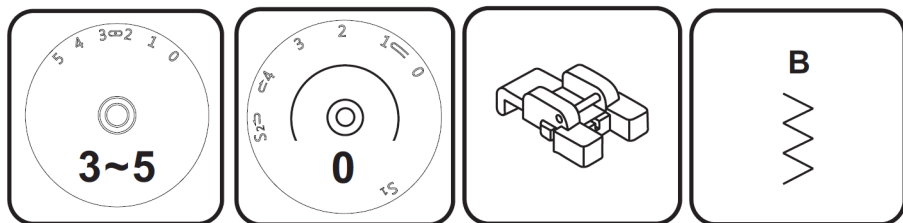
XXXX - жұқа трикотажға, қолмен тоқуға, тігістерге арналған қосарлы торлау тігісі (2).





Барлық торлау тігістері бір операция кезінде мата шеттері мен көрінетін тігістерді тігу мен өңдеуге жарамды. Торлау тігісімен өңдеу кезінде ине матаның шетімен жылжуы керек.



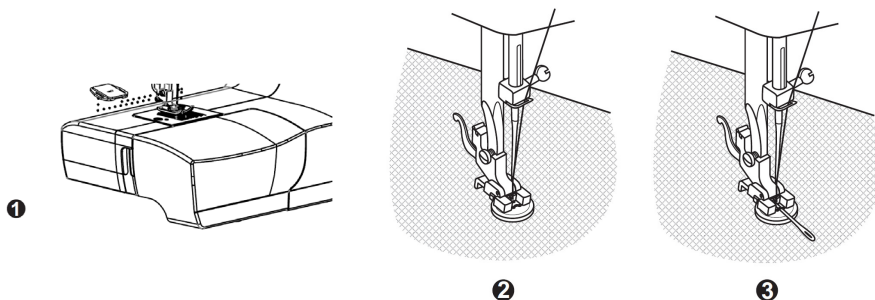
Түймелерді тігу

- Торлап жамау таспасын 1-суретте көрсетілгендей етіп, орнатыңыз.
- Түймелерді тігуге арналған табанды орнатыңыз.



1. Бұйымды табанның астына қойыңыз.
2. Түймені қажетті жеріне қойып, табанды төмен түсіріңіз.
3. Тігіс таңдау ауыстырғышын пайдаланып «» ирек тігісін орнатыңыз.
4. Түйме тесіктерінің арасындағы қашықтыққа сәйкес тігістің енін «3» - тен «5» - ке дейін орнатыңыз.
5. Иненің түйменің сол және оң жақ тесіктеріне дәл кіруін тексеру үшін доңғалақты бұраңыз.
6. Тігіс таңдау ауыстырғышын «» түзу тігіске орнатып, бірнеше бекіту тігістерін тігіп өтіңіз.
7. Тігіс таңдау ауыстырғышын «» ирек тігісіне орнатып, шамамен 10 тігіс тігіп өтіп, түймені дұрыстап тігіңіз.
8. Тігіс таңдау ауыстырғышын «» тізу тігіске орнатып, бірнеше бекіту тігістерін тігіп өтіңіз (2-сурет).

9. Егер аяқты түймелер үшін қашықтық қажет болса, онда түйменің екі тесігінің арасына торлап жамау инесін салып, тігіңіз (3-сурет). Төрт тесігі бар түймелер үшін алдымен екі алдыңғы тесікті, содан кейін екі артқы тесікті тігіңіз.



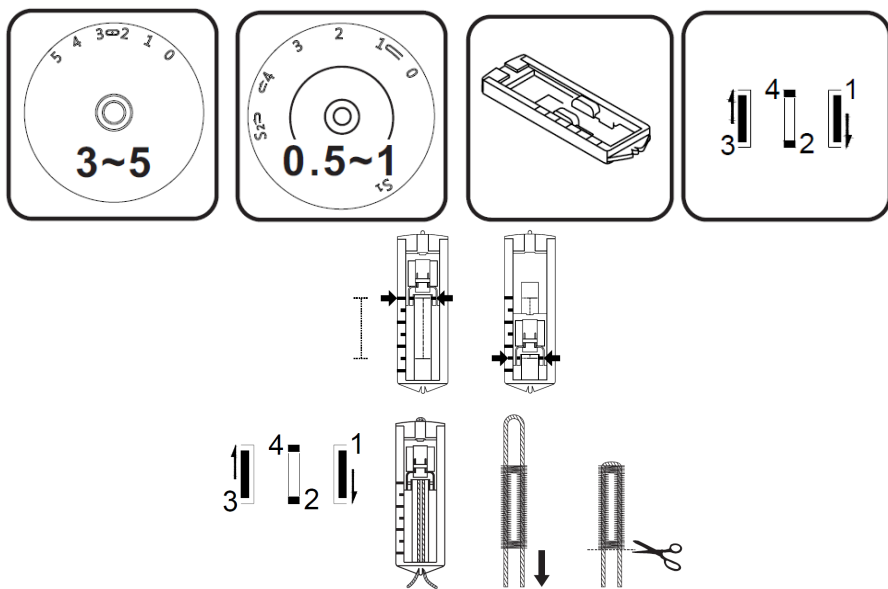
Ілмектерді өңдеу

Дайындау.

1. Ілмектер жасауға арналған табанды орнатыңыз.
2. Түйменің диаметрі мен қалыңдығын өлшеп, бекіту үшін тағы 0.3 см қосыңыз. Матада ілмектің өлшемін белгілеңіз.
3. Табанның астындағы мата матадағы белгілермен сәйкес келетін етіп, матаны табанның астына орналастырыңыз. Табанды төмен түсіріңіз.
4. Тігістің ұзындығын «0.5» бастап «1» дейін орнатыңыз.

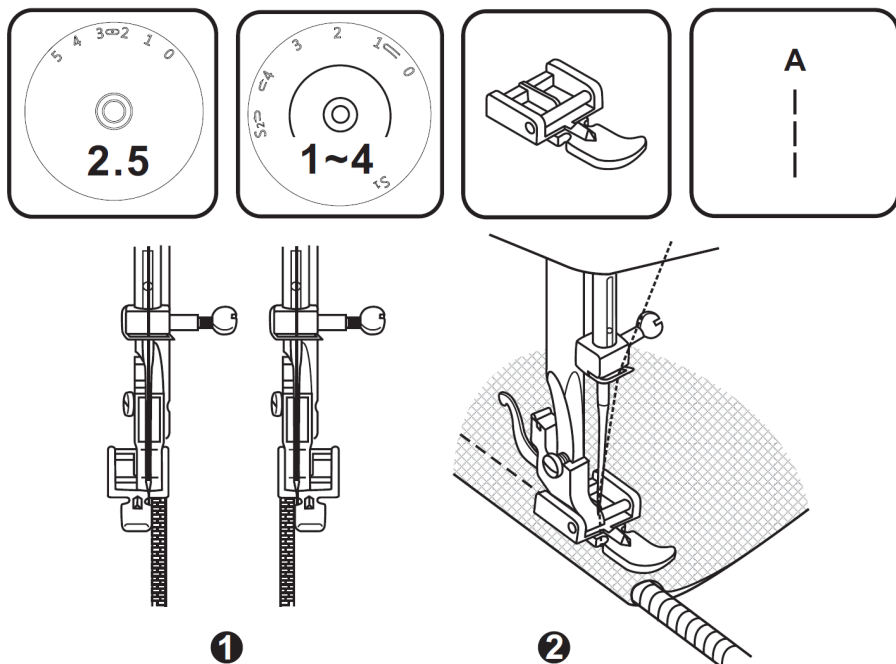
ЕСКЕРТУ: тігістің тығыздығы матаның түріне байланысты болады. Бұйыммен осы операцияны жасамас бұрын, матаның бөлек қиығын тігіп көрген жөн.

5. Ілмектерді тігіңіз. Ілмектің ортасын ілмектерді сөккіш көмегімен кесіңіз.



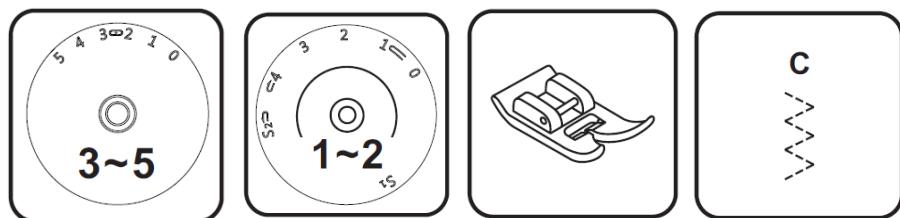
Сыдырма ілмек пен көмкермені тігу

1. Тігіс таңдау реттегішін «А» күйіне орнатыңыз.
2. Тігістің ұзындығын «1» бастап «4» дейін орнатыңыз (матаның қалыңдығына қарай).
3. Сыдырма ілмекті тігуге арналған табанды оң жағынан да, сол жағынан да орнатуға болады (1-сурет).
4. Төменгі бекітпеге жоғарыдан төмен тіге бастаңыз. Инені матада қалдыра тұрып, бұйымды бұрыңыз. Табанды төмен түсіріп, сыдырма ілмектің төменгі жағынан бекітпені орындаңыз.
5. Сондай-ақ, матаның бүктемесіне жиек тігуге болады (2-сурет).

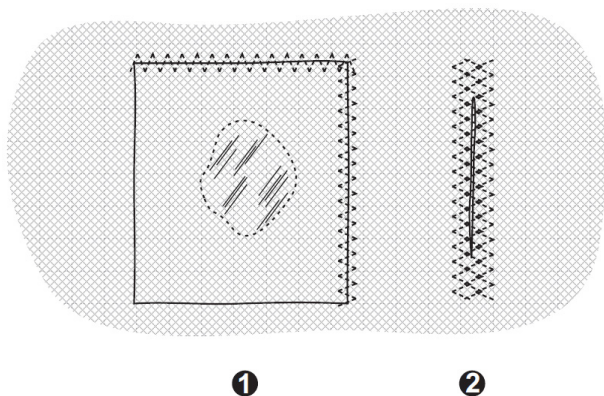


3-сатылы ирек тігіс

Ол шілтер, әрлеу таспасын, серпімді резеңкелер тігу, торлап жамау, жиектерін бекіту және т.б. үшін қолданылады.



1. Суретте көрсетілгендей, машинаны реттеңіз. Тігісті таңдау реттегішін «С» күйіне орнатыңыз.
2. Бұйымды орналастырыңыз. Тігістер тығыз болуы үшін майда тігістердің ұзындығын азайтуға болады (1-сурет).
3. Жыртықты торлап жамау үшін теріс жағынан матаның бір бөлігін қойған жөн. Тігістің тығыздығын тігістің ұзындығын реттеу арқылы өзгертуге болады. Алдымен ортасынан тігіп өтіңіз, содан кейін екі жағынан қабаттастыра тігіңіз. Матаның түріне және зақымдалуына қарай 3-5 қатар тігіп өтіңіз.



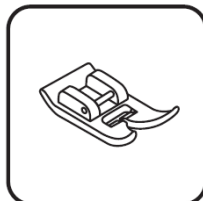
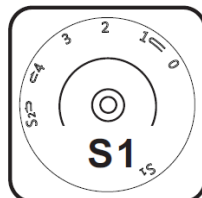
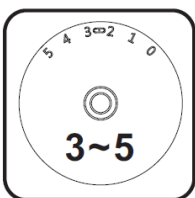
Тігісті таңдау

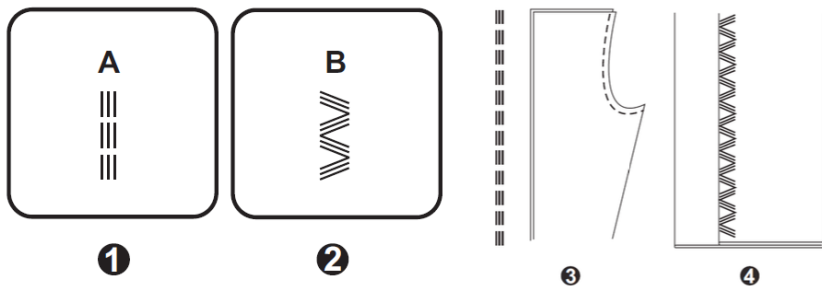
Үш түзу тігіс (1, 3-сурет)

- Тігістерді күшейту үшін қолданылады.
- Тігіс таңдау реттегішін «А» күйіне орнатыңыз.
- Тігістің ұзындығын «S1» күйіне орнатыңыз.
- Машина екі тігіс алға және біреуін артқа тігеді. Бұл тігісті үш есе күшейтеді.

Үш еселік ирек тігіс (2, 4-сурет)

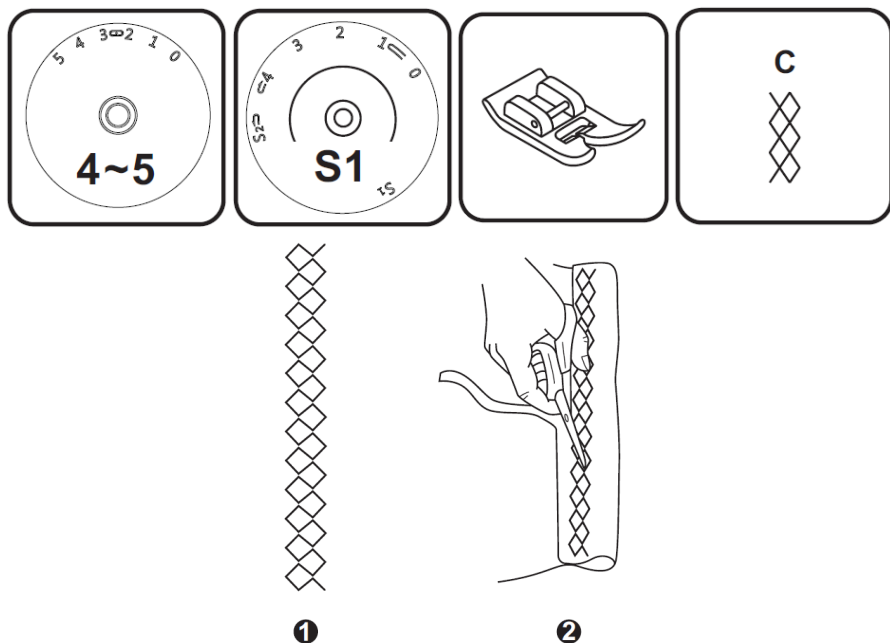
- Ол шілтер, серпімді маталар, торлап жамау және тігістің шеттерін бекіту үшін қолданылады.
- Тігісті таңдау реттегішін «В» күйіне орнатыңыз.
- Тігістің ұзындығын «S1» күйіне орнатыңыз.
- Тігістің енін реттегішті «3» және «5» аралығына орнатыңыз.
- Тығыз маталарға жарайды: деним, барқыт және т.б.





Бүрмелеуге арналған тігіс

- Тігістер, кесіп қысқарту, футболкалар, іш киімдер үшін қолданылады.
- Джерси мен тоқыма маталарының барлық түрлеріне жарамды (1-сурет).
- Тігісті таңдау реттегішін «С» күйіне орнатыңыз.
- Тігістің ұзындығын «S1» күйіне орнатыңыз.
- Матаның шетінен 1 см қашықтықта тігіңіз, содан кейін қалған матаны кесіп тастаңыз (2-сурет).



«Қабыршақ» тігісі (1-сурет)

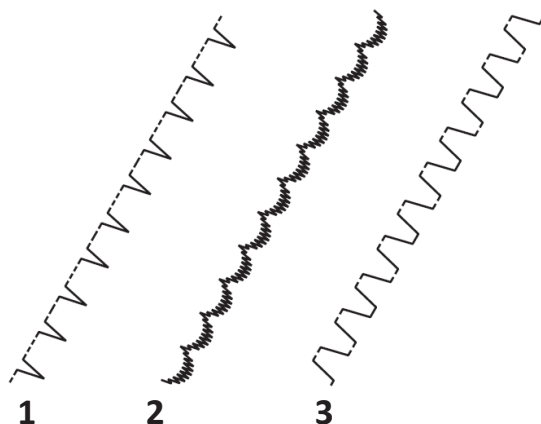
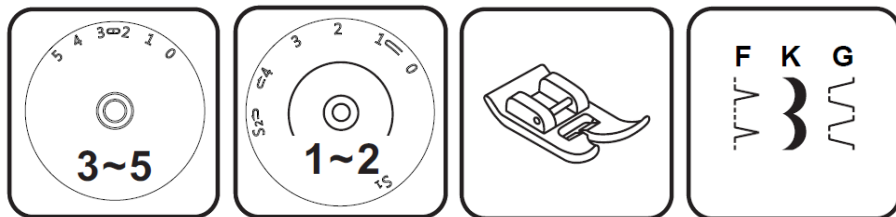
- Сәндік жиектер үшін қолданылады.
- Жұқа, серпімді маталарға жарайды.
- Қабыршақ әсерін жасау үшін ең үлкен тігіс матаның шетімен өтуі керек.

Жарты шеңбер тігісі (2-сурет)

- Жиіктерді әрлеу үшін қолданылады.
- Тігіс ұзындығы » 0.5 » - «1.0» болуы керек.

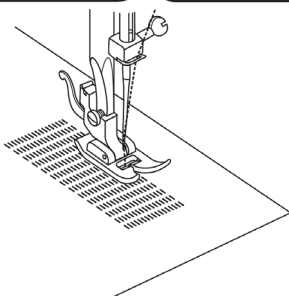
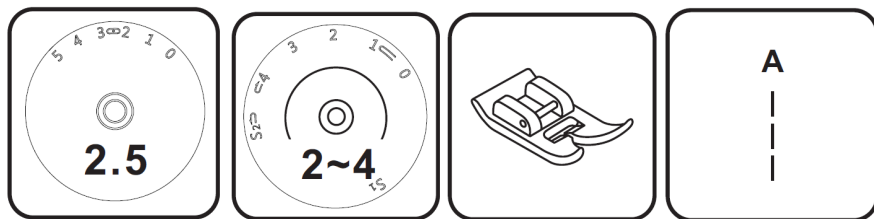
«Рампрат» тігісі (3-сурет)

- Ол жалпақ тігістерге, серпімді жолақтарға, жиіктерді тігуге қолданылады.
- Қатты қалың маталарға жарайды.



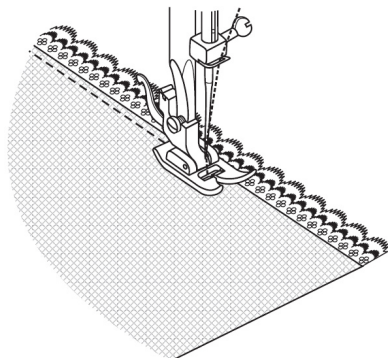
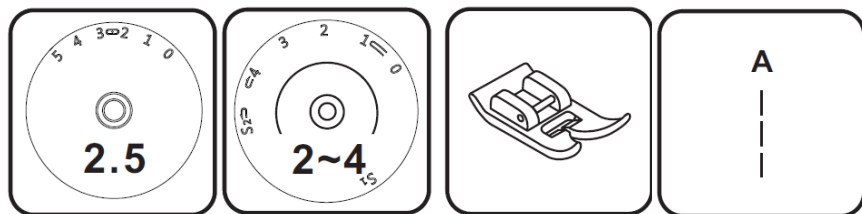
Торлап жамау

1. Тігістің ұзындығын реттегішті қажетті ұзындыққа орнатыңыз.
2. Тігістерді таңдау реттегішін инені ортасында тұратындай етіп, түзу тігіске орнатыңыз.
3. Торлап жамау қажет болатын бұйымды табанның астына жыртылған жерінің астына салынған мата қиығымен қоса салыңыз.
4. Қысқыш табанды төмен түсіріп, алға немесе кері жүріс тетігі көмегімен артқа тігіп өтіңіз.
5. Қажетті жерін жамау үшін бірнеше рет тігіп өтіңіз.
6. Кері бағытта тігу үшін «Реверс (кері жүріс) бөлімін қараңыз.



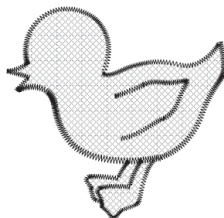
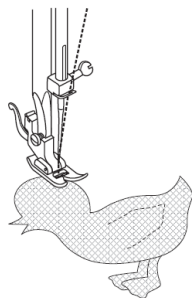
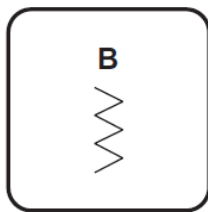
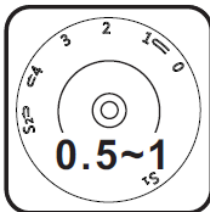
Шілтермен әрлеу

1. Тігістің ұзындығын реттегішті қажетті ұзындыққа орнатыңыз.
2. Тігістерді таңдау реттегішін инені ортасында тұратындай етіп, түзу тігіске орнатыңыз.
3. Бұйымның шетін қайырыңыз (шамамен 6 мм).
4. Бұйымның шеті мен шілтер сәл жабылатындай етіп, шілтерді бүктелген жиектің астына қойыңыз.
5. Бұйымның шетін тігіп өтіңіз.



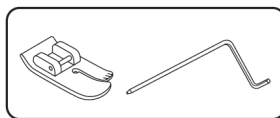
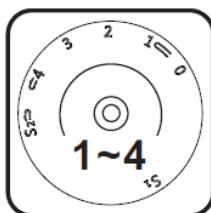
Бастырма

1. Тігістің ұзындығын реттегішті қажетті ұзындыққа орнатыңыз.
2. Тігісті таңдау реттегішін ирек тігіске орнатыңыз.
3. Тігістің енін реттегішті азғантай енге орнатыңыз.
4. Бастырмананы қиып алып, оны матаға көктеп тігіңіз.
5. Бастырмананы шетінен ақырын тігіп өтіңіз.
6. Бастырма шетінен артық матаны кесіп тастаңыз. Тігістерді кеспеңіз.
7. Көктеу жібін суырып алыңыз.
8. Бекіту үшін төменгі және жоғарғы жіптерді теріс жағынан байлаңыз.

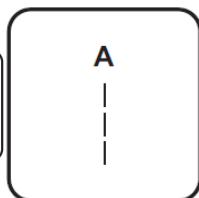


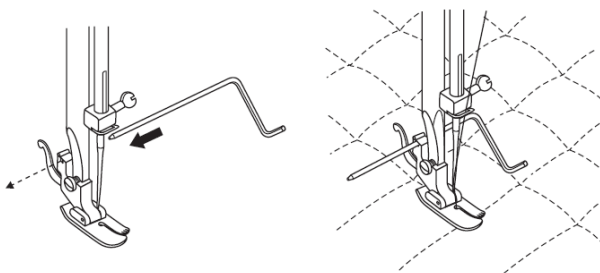
Квилтинг

1. Суретте көрсетілгендей, машинаны реттеңіз.
2. Квилтинг үшін бағыттауышты қысқыш табанның ұстағышына орнатып, оны қажетті енін реттеңіз.
3. Бірінші тігісті төсеп, жұмысты жылжытыңыз. Барлық қалған тігістер тігістерді бағыттауыш алдыңғы тігістен өтетіндей етіп тігілуі тиіс.



* бөлек
сатып алынады

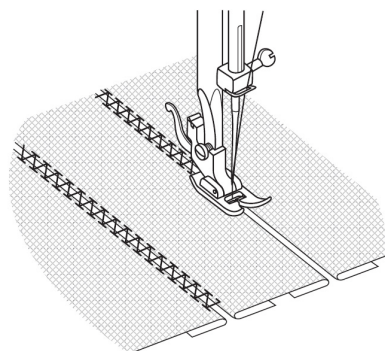
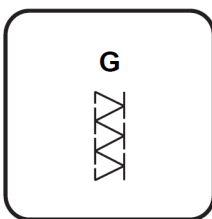
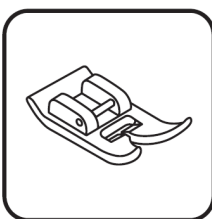
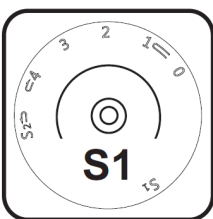
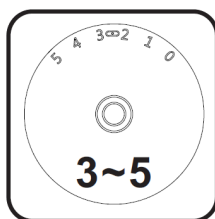




Құрақ құрау

Бұл тігіс матаның екі бөлігін тігу үшін қолданылады, бұл ретт олардың шеттері арасында кішкене аралық қалады.

1. Матаның екі бөлігін орналастырып, олардың арасында азғантай аралық қалдырып, шеттерін жұқа қағазға көктеңіз.
2. Тігісті таңдау реттегішін «G» тігісіне орнатыңыз. Тігістің ұзындығын «S1» күйіне орнатыңыз.
3. Тігістердің басында екі жіпті аздап тарта отырып, шетінен тігіңіз. Тігу үшін әдеттегіден қалың жіптерді қолданыңыз.
4. Тігуден кейін көктеу жібін суырып, қағазды алып тастаңыз. Тігістердің басында және соңында жіптерді бекіту үшін теріс жағынан түйіндеңіз.



Құрылғыға қызмет көрсету

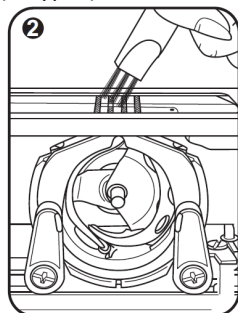
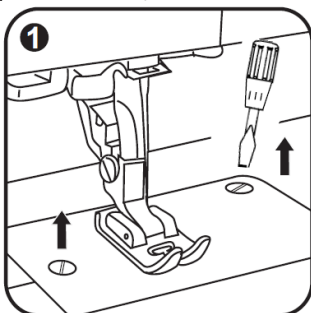
Қызмет көрсетер алдында қуат ауыстырып-қосқышын «О» күйіне орнатып, құрылғыны электр желісінен ажыратыңыз.

Ине таспасын шешіп алу

- Ине мүмкіндігінше жоғары болатындай етіп сермерді өзіңізге қарай бұраңыз.
- Бұрауышты пайдаланып, ине таспасында орналасқан бұрандаларды шешіп алыңыз (1-сурет).

Матаны беру тетігін тазалау

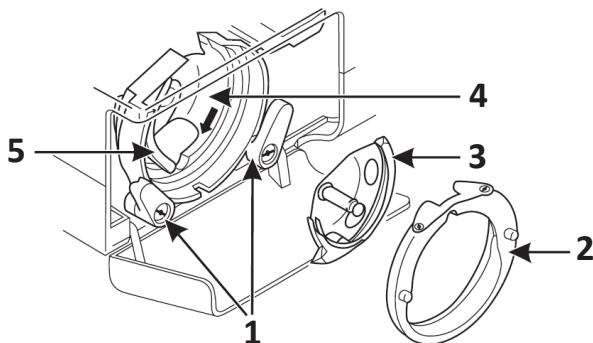
- Тасымалдау тетігінің қақпағын шешіп алып, шарықты шығарып алыңыз.
- Шарық ұстағышын щеткамен тазалаңыз (2-сурет).



Қайық құрылғысын тазалау және майлау

- Екі ұстағышын екі шетіне ашыңыз
- Шарық қақпағын (2) және шарықты (3) қайық құрылғысынан шығарып алыңыз. Оларды құрғақ матамен тазалаңыз.
- Қайық құрылғысын (4) машина майымен майлаңыз (1-2 тамшы).
- Тегершікті дөңгелекті өзіңізге қарай, қайық құрылғысының шығыңқы бөлігі (5) сол жақта болатындай етіп бұраңыз.
- Шарықты (3), шарық қалпақшасын (2) орнатыңыз, екі ұстағышты (1) қайтарып, ине таспасын орнына қойыңыз.

ЕСКЕРТУ: матаның жіптері мен талшықтарының қалдықтарын үнемі алып тастап отыру керек.



Техникалық сипаттамалары

- Модель: SM-3500W.
- Қуат параметрлері: АС 220-240 В, 50 Гц.
- Қуаты: 60 Вт.
- Тігін операцияларының саны: 35
- Тігістер түрінің саны: 33
- Тік қайық.
- Реттелетін тігіс ұзындығы.
- Екі бағытта тігу.
- Көмескі жарық.
- Керек-жарақтарға арналған жәшік
- Тігін педалі
- Қолдану аясы: тұрмыстық.

Ықтимал мәселелер және олардың шешімдері

| Проблема | Себебі | Шешімі |
|---------------------------|-------------------------------------|--|
| Жоғарғы жіптердің үзілуі | Жіп дұрыс өткізілмеген | Жіпті қайта өткізіңіз |
| | Жіп тым қатты керілген | Жіптің керілуін сәл босатыңыз |
| | Бұл ине үшін жіп тым қалың | Үлкендеу инені алыңыз |
| | Ине дұрыс салынбаған | Инені дұрыс орнатыңыз (жалпақ жағымен артқа) |
| | Жіп шарғы ұстағышына бұралып қалған | Шарғыны шығарпы алып, жіпті ораңыз |
| | Ине зақымданған | Инені ауыстырыңыз |
| Жіптердің үзілуі | Шарық дұрыс қойылмаған | Шарықты шығарып алып, дұрыстап орнатыңыз, жіпті тартыңыз Жіп жеңіл жүруі керек |
| | Жіп шарыққа дұрыс салынбаған | Жіпті дұрыс салыңыз |
| | Төменгі жіп қатты керілген | Төменгі жіпті сәл босатыңыз |
| Тігістерді өткізіп жіберу | Ине дұрыс салынбаған | Инені дұрыс орнатыңыз (жалпақ жағымен артқа) |
| | Ине зақымданған | Жаңа ине орнатыңыз |
| | Ине нөмірі дұрыс таңдалмаған | Матаға және жіпке сәйкес инені таңдаңыз |
| | Қысқыш табан дұрыс орналаспаған | Тексеріп, табанды дұрыстап орналастырыңыз |
| Иненің сынуы | Ине зақымданған | Жаңа ине орнатыңыз |
| | Ине дұрыс орнатылмаған | Инені дұрыс орнатыңыз (жалпақ жағымен артқа) |
| | Ине нөмірі дұрыс таңдалмаған | Матаға және жіпке сәйкес инені таңдаңыз |
| | Қысқыш табан дұрыс орналаспаған | Тексеріп, табанды дұрыстап орналастырыңыз |

| Проблема | Себебі | Шешімі |
|--|--------------------------------|---|
| Бос тігістер | Машина дұрыс жүктелмеген | Жіп өткізу дұрыстығын тексеріңіз |
| | Шарық дұрыс салынбаған | Шарықты дұрыстап салыңыз |
| | Ине/мата/жіп дұрыс үйлеспеген | Ине мата мен жіптің түріне сәйкес келуі тиіс |
| | Жіп дұрыс керілмейді | Жіптің керілуін түзетіңіз |
| Тігіс жиналып қалады | Мата үшін бұл ине тым жуан | Жіңішкелеу ине таңдаңыз |
| | Тігістің ұзындығы дұрыс емес | Тігістің ұзындығын дұрыс реттеңіз |
| | Жіптің кернеуі тым күшті | Жіптің керілуін сәл босатыңыз |
| Тігістер біркелкі емес, жіп біркелкі тарқатылмайды | Жіптің сапасы нашар | Сапасы жақсы жіпті таңдаңыз |
| | Жіп шарыққа дұрыс салынбаған | Жіпті дұрыс салыңыз |
| | Мата қатты тартылған | Тігу кезінде матаны тартпаңыз, машина өзі жылжытады |
| Машина шуылдайды | Машина майланбаған. | Машинаны майлаңыз |
| | Мамық пен майдың жиналып қалуы | Мата жылжытқыштың тістері мен тасымалдау тетігінің бөліктерін тазалаңыз |
| | Пайдаланылған май сапасы нашар | Сапасы жақсы майды қолданыңыз |
| | Ине зақымданған | Инені ауыстырыңыз |
| Машина жұмыс істемейді | Жіп қайыққа ширатылып қалған | Жоғарғы жіпті және қайықтың жіптерін алып тастаңыз, сермерді қолыңызбен алдыға-артқа бұрай отырып, қалған жіптерді шығарып алыңыз |

Монтаждау, сақтау, тасымалдау (тасу), өткізу және кәдеге жарату қағидалары мен шарттары

- Құрылғы қандай да бір монтаждауды немесе тұрақты бекітіп қояуды қажет етпейді.
- Құрылғы дайындаушы мен тұтынушының жылытылатын үй-жайларында 5 °С-тан 40 °С-қа дейінгі ауа температурасында және 80%-тен аспайтын салыстырмалы ауа ылғалдылығында қаптамада сақталуы тиіс. Үй-жайларда коррозияны тудыратын жемір қоспалар (қышқылдар, сілтілер булары) болмауға тиіс.
- Құрылғыны құрғақ ортада тасымалдау қажет.
- Құрылғы мұқият ұстауды қажет етеді, оны шаң, кір, соққы, ылғал, от және т.б. әсерінен қорғаңыз.
- Құрылғыны өткізу РҚ қолданыстағы заңнамасына сәйкес жүргізілуі тиіс.
- Осы бұйым қалдықтарды қайта өңдеу бойынша жергілікті нормалар мен қағидаларға сәйкес кәдеге жаратылуы тиіс. Осы бұйымның дұрыс кәдеге жаратылуын қамтамасыз ете отырып, Сіз қалдықтардың бақылаусыз шығарылуы нәтижесінде қоршаған орта мен адам денсаулығына келетін ықтимал зиянның алдын алуға және материалдық ресурстарды ұтымды пайдалануға көмектесесіз. Бұл өнімді қабылдау және кәдеге жарату пункттері туралы толығырақ ақпаратты жергілікті муниципалдық органдардан немесе тұрмыстық қоқысты шығаратын кәсіпорыннан алуға болады.
- Құрылғының ақаулығы анықталған жағдайда, дереу авторландырылған сервис орталығына хабарласыңыз немесе құрылғыны кәдеге жаратыңыз.

Қосымша ақпарат

Өндіруші: Чжэцзян Винвэй Мэшинери Ко., ЛТД.

Шоссе Чжуншань 11, Хучжэнь, Цзиньюнь, Чжэцзян пров., Қытай.
Қытайда жасалған.

Импорттаушы / өндіруші уәкілеттік берген тұлға: «Атлас» ЖШҚ,
690068, Ресей, Приморск өлкесі, Владивосток қ., 100-летие Владивостока даңғылы,
155-үй, 3-корпус, 5-кеңсе.

Тауар Кеден одағының техникалық регламентінің талаптарына сәйкес келеді:

- КО ТР 020/2011 «Техникалық құралдардың электромагниттік үйлесімділігі»;
- КО ТР 004/2011 «Төмен вольтты жабдықтардың қауіпсіздігі туралы».

Тауар Еуразиялық экономикалық одақтың ЕАЭО ТР 037/2016 «Электротехника және радиоэлектроника бұйымдарында қауіпті заттарды қолдануды шектеу туралы» техникалық регламентінің талаптарына сәйкес келеді.

Бұйымның сыртқы түрі және оның сипаттамалары сапасын жақсарту үшін алдын ала ескертусіз өзгерістерге ұшырауы мүмкін.

Интернеттегі адрес: www.dexr.club



Тауар жасап шығарылған (аа.жжжж): _____

V.1

Кепілдік талоны

SN/IMEI: _____

Кепілдікке қойылған күні: _____

Өндіруші бүкіл кепілдік мерзімі ішінде құрылғының үздіксіз жұмыс істейтініне, сондай-ақ материалдар мен құрастырымда ақаулар жоқ екеніне кепілдік береді. Кепілдік мерзімі бұйым сатып алынған сәттен бастап есептеледі және жаңа өнімдерге ғана қолданылады.

Кепілдікті қызмет көрсетуге бұйым пайдаланушы нұсқаулығына сәйкес пайдаланылған жағдайда, кепілдік мерзімі ішінде тұтынушының кінәсіз істен шыққан элементтерді тегін жөндеу немесе ауыстыру кіреді. Элементтерді жөндеу немесе ауыстыру уәкілетті сервис орталықтарының аумағында жүргізіледі.

Кепілдік мерзімі: 12 ай.

Пайдалану мерзімі: 24 ай.

Сервистік орталықтардың өзекті тізімі мына адрес бойынша:

<https://www.dns-shop.ru/service-center/>



www.dexp.club