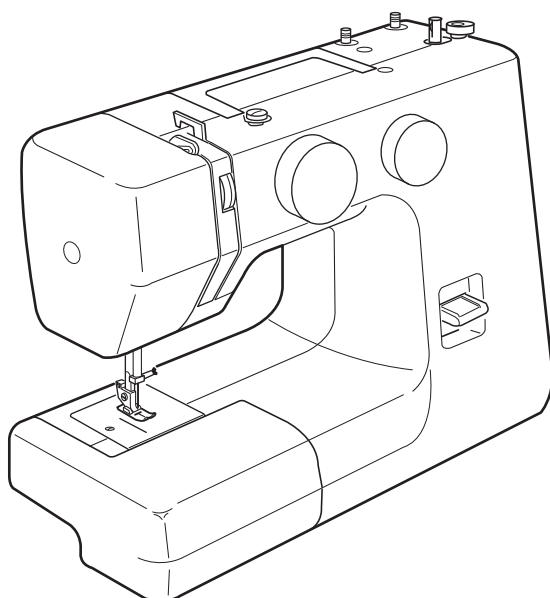


# ИНСТРУКЦИЯ ПО ЭКСПЛУАТАЦИИ



ШВЕЙНАЯ МАШИНА  
JANOME 2252

**EAC**

# ВАЖНЫЕ ИНСТРУКЦИИ ПО БЕЗОПАСНОСТИ

Машина не предназначена для использования людьми (включая детей) с ограниченными физическими, сенсорными или психическими возможностями, без достаточного опыта и надлежащего присмотра ответственных за их безопасность людей. Не позволяйте детям играть с машиной.  
Ваша швейная машина разработана и сконструирована только для ДОМАШНЕГО ИСПОЛЬЗОВАНИЯ. Перед началом работы прочитайте все инструкции по пользованию.

## ОПАСНО – Во избежание риска удара электрическим током:

1. Никогда не оставляйте включенную в сеть машину без присмотра. Всегда отключайте прибор от сети после работы и перед началом чистки.
2. Всегда отключайте от сети при замене лампочки. Вставляйте лампочку такого же типа на 15 Ватт.

## ВНИМАНИЕ – Во избежание ожогов, пожара, удара электрическим током или нанесения

повреждений пользователю:

1. Не позволяйте играть с машиной. Будьте внимательны при работе, если в помещении находятся дети.
2. Используйте прибор только по его прямому назначению, описанному в этой инструкции.  
Используйте приспособления, только рекомендуемые производителем и описанные в инструкции.
3. Не используйте машину, если у нее поврежденный шнур или вилка, в случае, если она падала, была повреждена, попала в воду или работает неправильно. Отнесите машину к ближайшему авторизованному дилеру для ремонта или наладки.
4. Машина должна работать только с открытыми вентиляционными отверстиями. Периодически чистите вентиляционные области машины и ножную педаль от пыли, грязи и остатков материи.
5. Ничего не кидайте и не вставляйте в вентиляционные отверстия.
6. Работайте на машине только в помещении.
7. Не работайте в помещении, где распылялись аэрозоли или использовался кислород.
8. Чтобы отключить питание, поставьте все выключатели в положение ВЫКЛ. («0»).  
Затем вытащите вилку из розетки.
9. Не тяните вилку из розетки за шнур, берите вилку за корпус.
10. Будьте осторожны при работе с движущимися частями машины. Особое внимание уделяйте рабочей области вокруг иглы.
11. Используйте только оригинальную игольную пластину. Из-за неправильной пластины может сломаться игла.
12. Не используйте гнутые иглы.
13. Не тяните и не толкайте ткань при шитье, может сломаться игла.
14. Всегда отключайте машину и ставьте выключатель на «0» при регулировке или замене деталей в области работы иглы: заправке нити в иглу, смене иглы, заправке нижней нити, смене прижимной лапки и т.д.
15. Всегда отключайте машину от электрической розетки при проведении профилактических работ, снятии панелей и других процедур, описанных в этой инструкции.

## СОХРАНЯЙТЕ ЭТИ ИНСТРУКЦИИ

## СОДЕРЖАНИЕ

### РАЗДЕЛ I. ЗНАКОМСТВО С МАШИНОЙ

Названия частей	2
Дополнительный столик	3
Свободный рукав	3
Стандартные аксессуары	3
Отсек для хранения аксессуаров	3

### РАЗДЕЛ II. ПОДГОТОВКА К ШИТЬЮ

Подключение машины к сети	4
Контроль скорости шитья	4
Рычаг подъема прижимной лапки	5
Смена прижимной лапки	5
Держатель лапки	5
Замена игл	6
Проверка иглы	6
Таблица соотношений игл и ниток	6
Установка катушечных стержней	7
Установка шпульного колпачка	7
Намотка шпульки	8
Заправка шпульного колпачка	8
Заправка верхней нити	9
Вытягивание нижней нити	10
Регулятор натяжения верхней нити	10
Регулятор выбора строчек	11
Изменение длины стежка	11
Реверс	12
Штопательная пластина	12

### РАЗДЕЛ III. ОСНОВНЫЕ ШВЕЙНЫЕ ТЕХНИКИ

Прямой стежок	13
Направительные линии на игольной пластине	14
Обработка прямых углов	14
Стежок зигзаг	14

### РАЗДЕЛ IV. ДОПОЛНИТЕЛЬНЫЕ ТЕХНИКИ

Стежок трико	15
Трикотажный стежок	15
Прямой стежок стреч	16
Стреч рик-рек	16
Пришивание пуговиц	17
Петля	18
Вшивание молнии	19
Потайная строчка	19

### РАЗДЕЛ V. ДЕКОРАТИВНЫЕ ТЕХНИКИ

Шов-ракушка	20
Сборки	20
Аппликация	21
Образцы стежков стреч	21

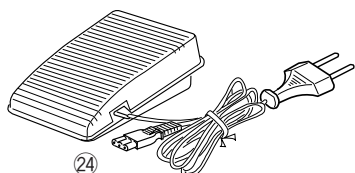
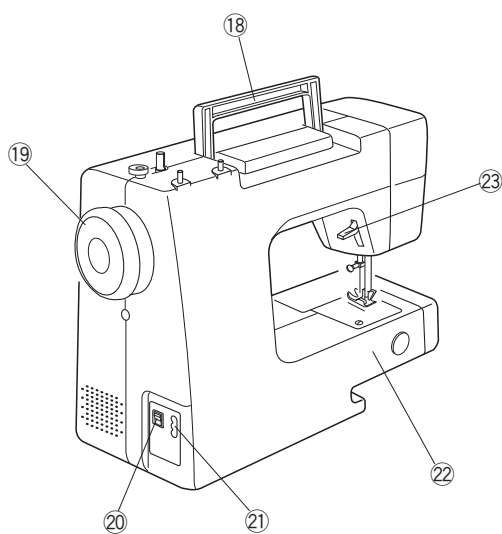
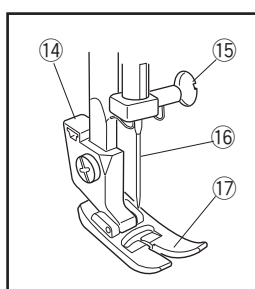
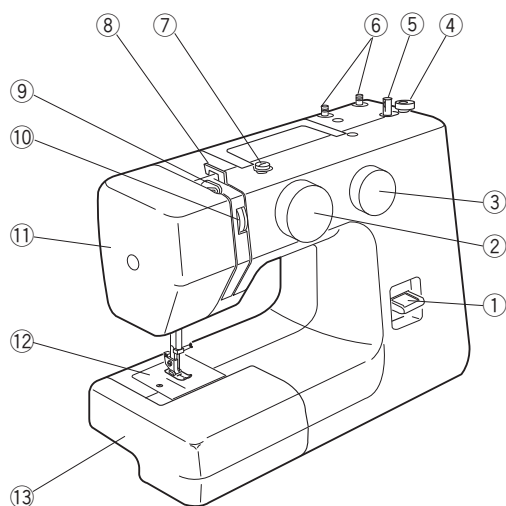
### РАЗДЕЛ VI. УХОД ЗА МАШИНОЙ

Чистка шпульного отсека и челнока	22
Как разобрать шпуледержатель	22
Как собрать шпуледержатель	22
Чистка тканенаправителей	22
Лампочка	23
Устранение неисправностей	24

## РАЗДЕЛ I. ЗНАКОМСТВО С МАШИНОЙ

### Названия частей

- ① Реверс
- ② Регулятор выбора строчек
- ③ Регулятор длины стежка
- ④ Стопор намотки шпульки
- ⑤ Шпиндель намотки шпульки
- ⑥ Катущечные стержени
- ⑦ Нитенаправитель намотки шпульки
- ⑧ Нитенаправитель
- ⑨ Рычаг нитеводителя
- ⑩ Регулятор натяжения нити
- ⑪ Передняя панель
- ⑫ Игольная пластина
- ⑬ Дополнительный столик
- ⑭ Держатель прижимной лапки
- ⑮ Винт игольного стержня
- ⑯ Игла
- ⑰ Прижимная лапка
- ⑱ Ручка для переноса
- ⑲ Маховое колесо
- ⑳ Выключатель питания
- ㉑ Разъем машины
- ㉒ Свободный рукав
- ㉓ Рычаг подъема прижимной лапки
- ㉔ Педаль

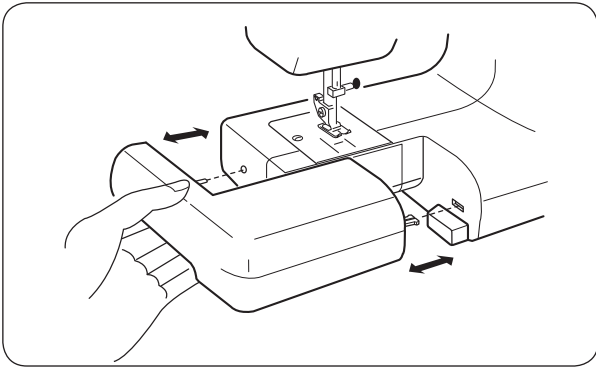


#### ПРИМЕЧАНИЕ:

При транспортировке машины держите ее одной рукой за ручку, а другой рукой придерживайте сбоку.

#### ПРИМЕЧАНИЕ:

Дизайн и спецификация машины могут быть изменены без предварительного уведомления.

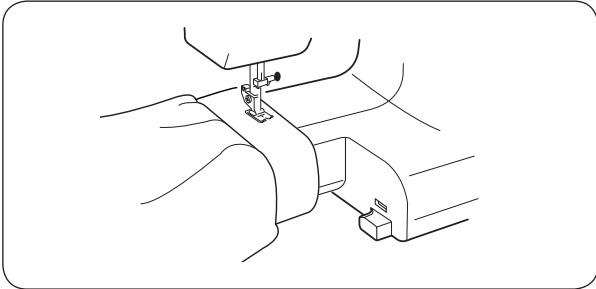


### Дополнительный столик

Дополнительный столик обеспечивает дополнительное рабочее пространство, легко снимается для работы со свободным рукавом.

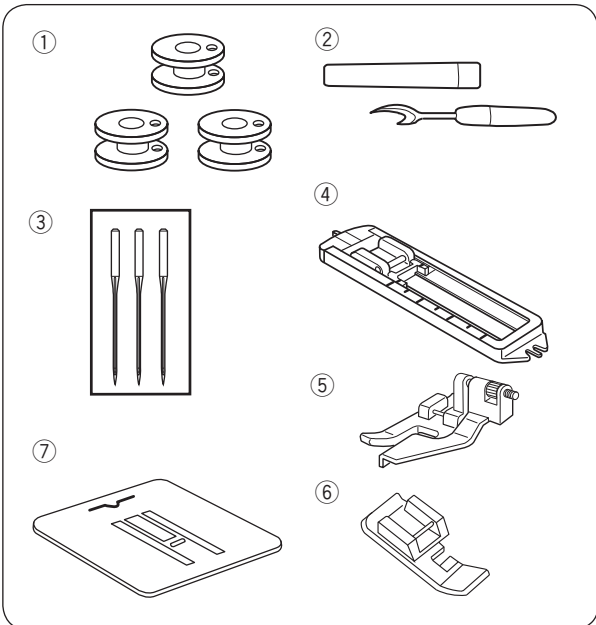
#### Чтобы снять столик

Чтобы снять столик, вытяните его влево.



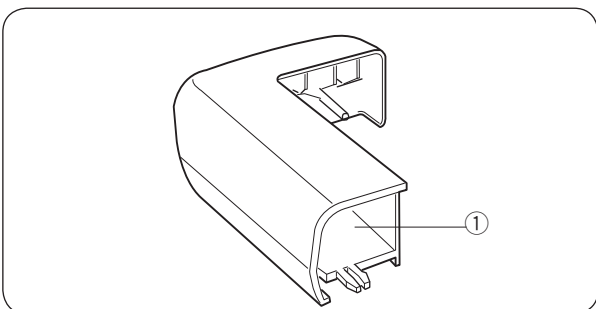
### Свободный рукав

Со свободным рукавом удобно обрабатывать рукава, область пояса, брюки и другие изделия по кругу. Легко штопать носки или наносить заплатки на области колен, локтей или любую детскую одежду.



### Стандартные аксессуары

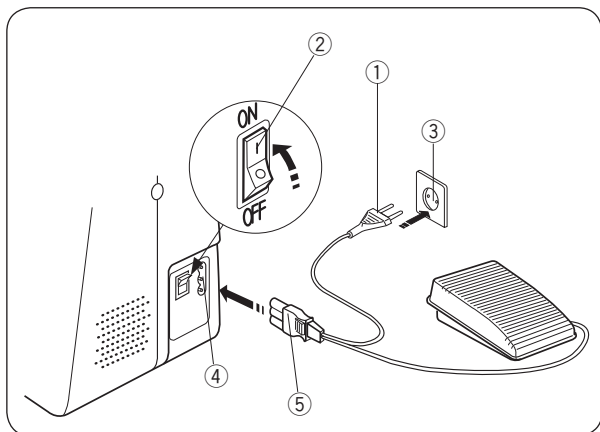
- ① Шпульки
- ② Вспарыватель (прорезыватель петли)
- ③ Набор игл
- ④ Рамка для петли
- ⑤ Лапка для потайного шва
- ⑥ Лапка для молнии
- ⑦ Штопательная пластина



### Отсек для хранения аксессуаров

Стандартные аксессуары можно хранить в отсеке дополнительного столика.

- ① Отсек для хранения аксессуаров



## РАЗДЕЛ II. ПОДГОТОВКА К ШИТЬЮ

### Подключение машины к сети

- 1 Отключите питание.
- 2 Вставьте вилку машины в разъем машины.
- 3 Вставьте электрическую вилку в розетку на стене.
- 4 Выключателем включите питание машины и подсветку.
  - ① Электрическая вилка
  - ② Выключатель питания
  - ③ Розетка на стене
  - ④ Разъем машины
  - ⑤ Вилка машины



### **ВНИМАНИЕ:**

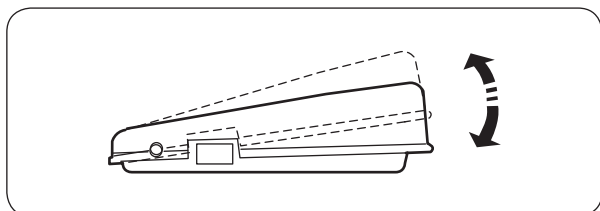
Перед подключением машины убедитесь, что напряжение машины соответствует напряжению в Вашей электросети.

### **ПРИМЕЧАНИЕ:**

Во время работы внимательно следите за областью шитья и движущимися частями машины, такими как рычаг нитеводителя, маховое колесо или игла. Всегда отключайте питание и вытаскивайте вилку из розетки, если:

- оставляете машину без присмотра,
- устанавливаете или снимаете какие-нибудь части машины,
- чистите машину.

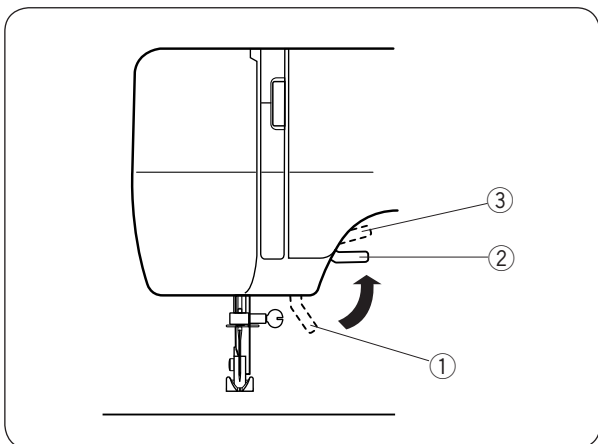
Ничего не кладите на ножную педаль, иначе машина может заработать неожиданно.



### Контроль скорости шитья

Скорость шитья регулируется ножной педалью.

Чем сильнее нажимать на педаль, тем быстрее работает машина.

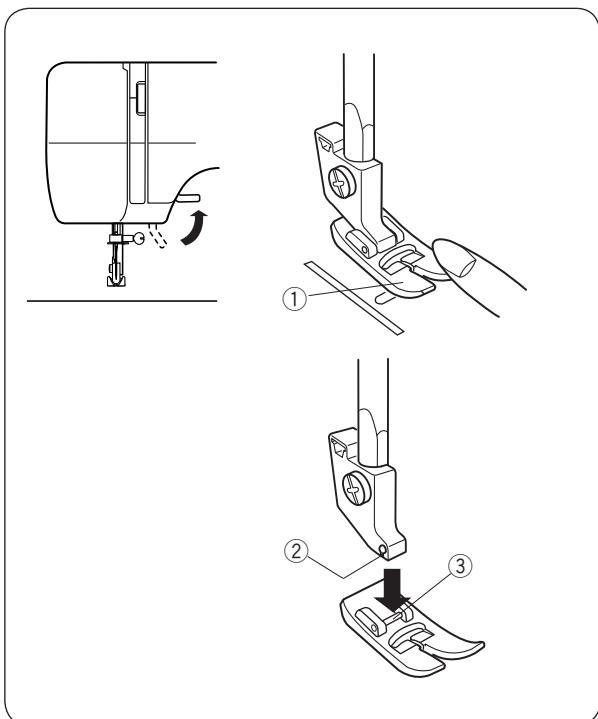


### Рычаг подъема прижимной лапки

Рычаг подъема прижимной лапки поднимает и опускает прижимную лапку.

Можно поднять прижимную лапку на 0,6 см выше обычного ее положения для легкой смены лапки и для работы с тяжелыми тканями.

- ① Лапка опущена
- ② Обычное поднятое положение
- ③ Наивысшее положение



### Смена прижимной лапки

- ① Прижимная лапка
- ② Выемка
- ③ Поперечина



#### **ВНИМАНИЕ:**

Перед заменой прижимной лапки отключите питание машины и вытащите вилку из розетки.

#### • Как отстегнуть лапку

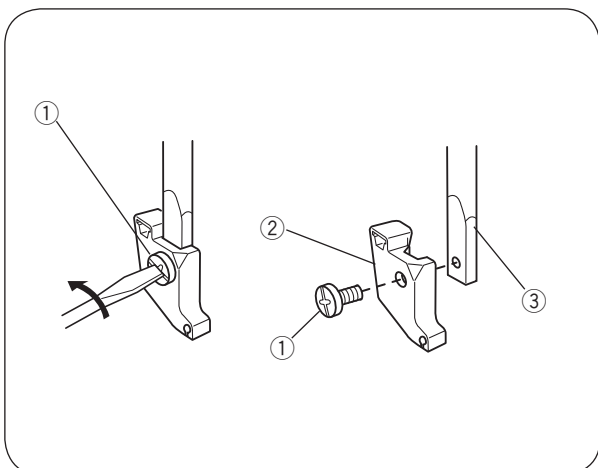
Поверните на себя маховое колесо и поднимите иглу в верхнее положение.

Поднимите прижимную лапку.

Нажмите на кнопку позади держателя прижимной лапки ①, чтобы отстегнуть лапку.

#### • Как пристегнуть прижимную лапку:

Расположите выбранную лапку так, чтобы перекладина ③ на лапке находилась прямо под желобком ② держателя лапки. Опустите рычаг подъема прижимной лапки вниз и пристегните лапку.



### Держатель лапки

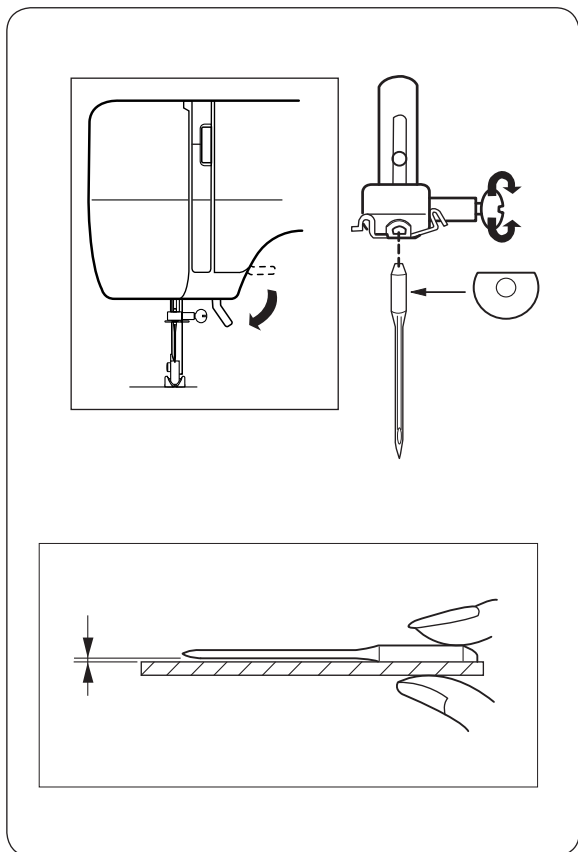
- ① Установочный винт
- ② Держатель лапки
- ③ Прижимной стержень

#### • Чтобы снять держатель лапки:

удалите установочный винт ① при помощи отвертки, повернув его против часовой стрелки.

#### • Чтобы установить держатель лапки:

сопоставьте отверстия на держателе ② и прижимном стержне ③. Установите в отверстие винт ①. Затяните винт ① отверткой по часовой стрелке.



## Замена игл



### ВНИМАНИЕ:

Перед заменой иглы отключите питание машины и вытащите вилку из розетки.

Поверните на себя маховое колесо, поднимите иглу и опустите прижимную лапку.

1 Ослабьте игольный винт, поворачивая его против часовой стрелки.

Выньте иглу из зажима.

2 Вставьте новую иглу плоской стороной от себя.

Вставляя новую иглу, подтолкните ее вверх до стопора и отверткой затяните игольный винт.

## Проверка иглы

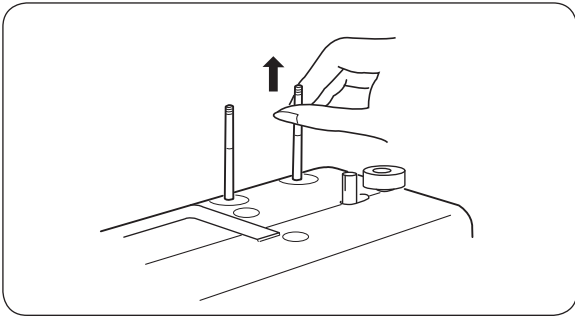
Чтобы проверить качество иглы, положите ее плоской стороной на какую-нибудь ровную поверхность (игольная пластина, стекло и т.д.). Зазор между иглой и ровной поверхностью должен быть везде одинаковым.

Никогда не пользуйтесь гнутыми или тупыми иглами.

## Таблица соотношений игл и ниток (импортного производства)

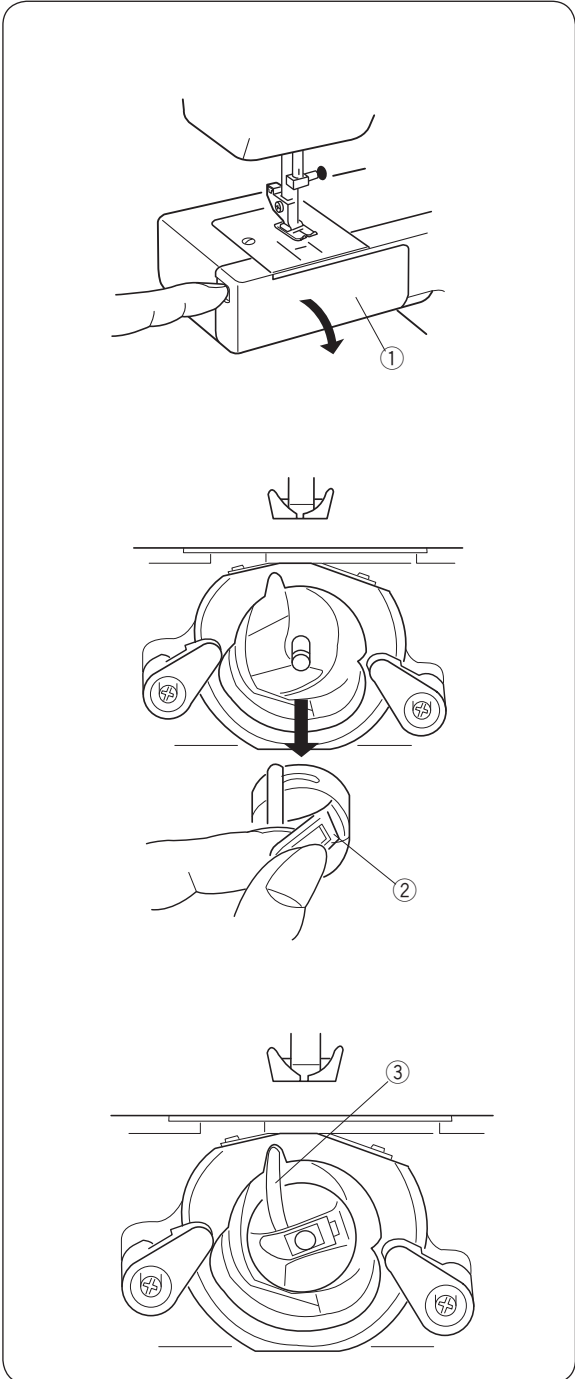
	Ткань	Нитки	Размер иглы
<b>Легкие ткани</b>	Крепдешин, вуаль, органза, батист, жоржет, трико	Тонкий шелк Тонкий хлопок Тонкий полиэстер Тонкий хлопок с полиэстером	9 или 11
<b>Средние ткани</b>	Лен, хлопок, двойной трикотаж, пике, перкаль, сарж	Шелк 50 Хлопок 50-80 Синтетика 50-60 Хлопок с полиэстером	11 или 14
<b>Тяжелые ткани</b>	Джинса, твид, габардин, репс, пальтовые и драпировочные ткани	Шелк 50 Хлопок 40-50 Синтетика 40-50 Хлопок с полиэстером	14 или 16





### Установка катушечных стержней

Катушечные стержни удерживают катушку с ниткой для подачи ее в машину. Чтобы воспользоваться катушечным стержнем, вытяните его вверх. Для хранения утопите вниз.



### Установка шпульного колпачка

Откройте крышку челночного механизма.

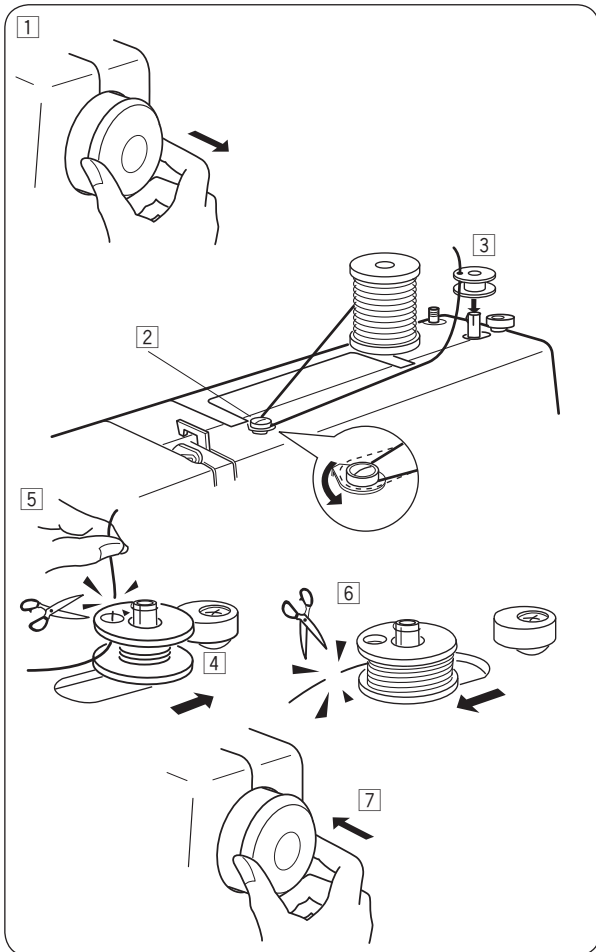
① Крышка челночного механизма

Поверните маховое колесо на себя и поднимите иглу. Вытащите шпульный колпачок за язычок.

② Язычок

Установите на место шпульный колпачок, расположите выступ в выемке.

③ Выступ

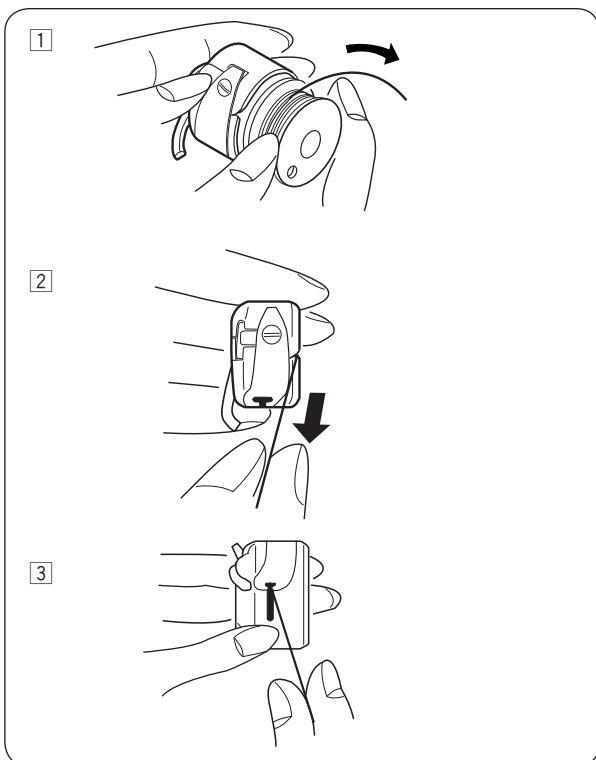


## Намотка шпульки

- 1 Отключите маховое колесо.
- 2 Отмотайте нитку с катушки. Проведите ее через направитель намотки.
- 3 Проденьте нить сквозь отверстие в шпульке изнутри наружу. Наденьте шпульку на стержень намотки.
- 4 Отодвиньте ее вправо.
- 5 Удерживая рукой свободный конец нити, нажмите на педаль. Когда машина сделает несколько оборотов, остановите ее и обрежьте нить близко к отверстию.
- 6 Снова нажмите на педаль. Остановите машину, когда шпулька будет полностью намотана. Верните стержень намотки в первоначальное положение, передвинув его влево, и обрежьте нить.
- 7 Подключите маховое колесо, подтолкните его влево (поставьте его в первоначальное положение).

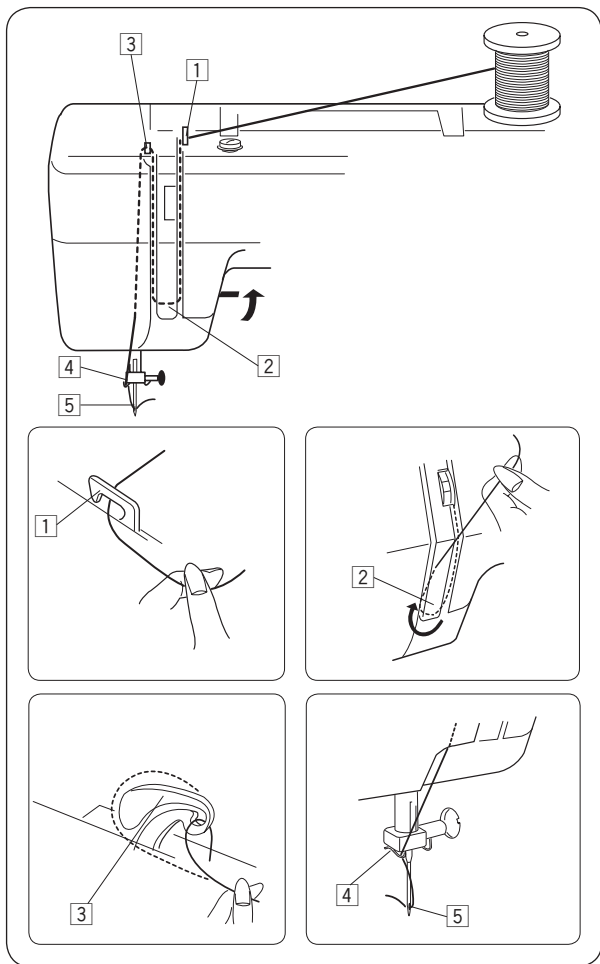
### Примечание:

Меняйте положение стержня намотки только, когда машина остановится.



## Заправка нити в шпульный колпачок

- 1 Вставьте шпульку в шпульный колпачок. Нить должна разматываться в направлении, указанном стрелкой.
  - 2 Вытяните нить в щель шпульного колпачка.
  - 3 Протяните нить под пружиной натяжения и в ушко подачи.
- \* Вытяните нить приблизительно на 10 см.



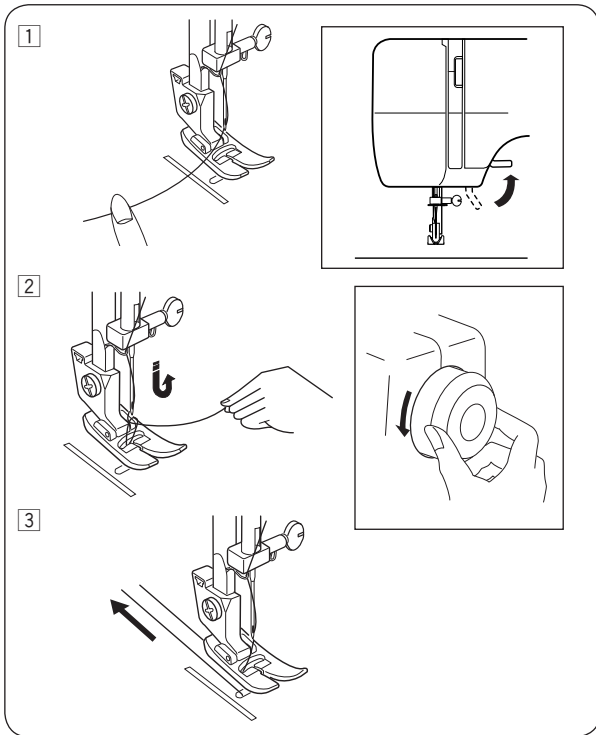
## Заправка верхней нити

Поднимите рычаг нитеводителя в высшее положение, повернув на себя маховое колесо.  
 Поднимите прижимную лапку.  
 Установите катушку на катушечный стержень как показано на рисунке. Нить должна отматываться сзади катушки.

- 1 Двумя руками пропустите нить через верхний нитенаправитель.
- 2 Удерживая нить около катушки, проведите ее вниз в область натяжения, а затем вокруг пружинного держателя.
- 3 Подтяните нить вверх и пропустите ее через рычаг нитеводителя справа налево.
- 4 Ведите нить вниз и пропустите ее через нитенаправитель игловодителя с левой стороны.
- 5 Вденьте нить в ушко иглы спереди назад.

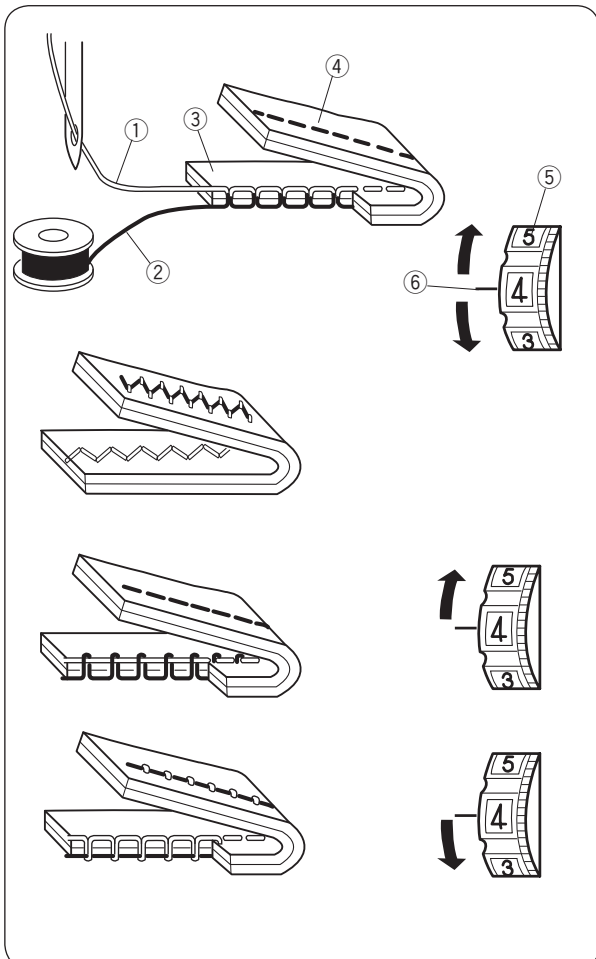
### Примечание:

Чтобы легче вдеть нить в ушко иглы, обрежьте нить острыми ножницами.



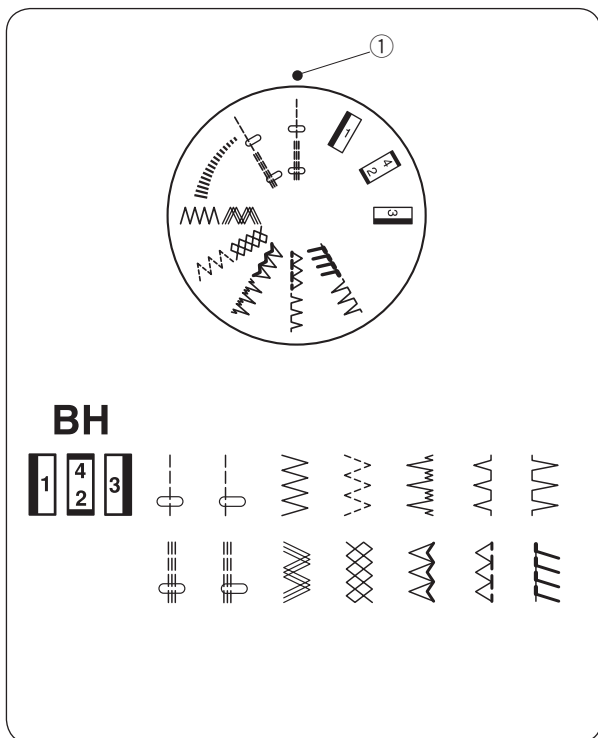
## Вытягивание нижней нити

- 1 Поднимите прижимную лапку, левой рукой слегка удерживайте игольную нить.
- 2 Правой рукой медленно поверните на себя маховое колесо и поднимите иглу и игловодитель в наивысшее положение. Слегка потяните за игольную нить, сформируйте петлю из нижней нити.
- 3 Вытяните по 15 см каждой нити и отведите их назад под прижимную лапку.



## Регулятор натяжения верхней нити

- 1 **Правильное натяжение**  
Натяжение нити при шитье устанавливается в зависимости от обрабатываемой ткани, количества слоев и других различных условий. У идеального стежка зигзаг шпульная нить не выглядывает на лицевую сторону ткани, а игольная нить слегка просматривается на изнаночной стороне.
  - ① Игольная нить (верхняя нить)
  - ② Шпульная нить (нижняя нить)
  - ③ Лицевая сторона ткани
  - ④ Изнаночная сторона ткани
  - ⑤ Регулятор натяжения нити
  - ⑥ Установочная отметка
- 2 **Натяжение игольной нити слишком сильное**  
Нижняя нить видна на лицевой стороне изделия. Установите регулятор на меньшую цифру и ослабьте натяжение верхней нити.
- 3 **Натяжение игольной нити слишком слабое**  
Верхняя нить видна на изнаночной стороне изделия. Установите регулятор на большую цифру и увеличьте натяжение верхней нити.



## Регулятор выбора строчек

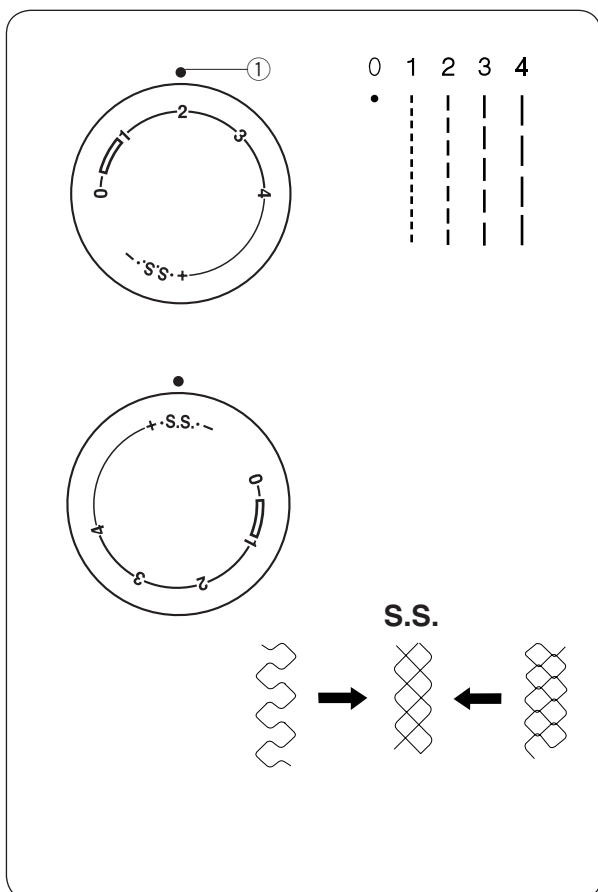
Поднимите иглу и прижимную лапку. Совместите символ нужной строчки с установочной отметкой на панели, повернув регулятор выбора строчек.

① Установочная отметка



### ВНИМАНИЕ:

Не поворачивайте регулятор выбора строчек, когда игла находится в ткани. Игла может погнуться или сломаться.



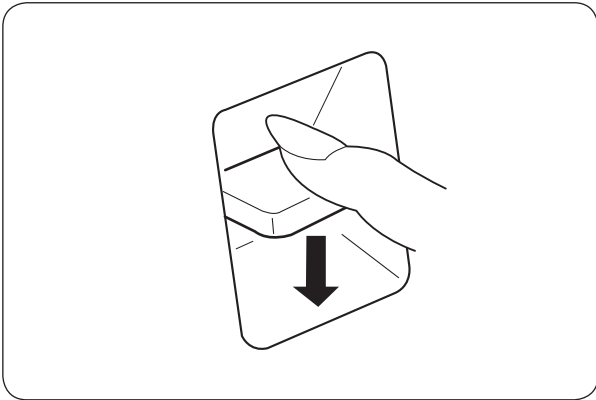
## Изменение длины стежка

Поверните регулятор длины стежка и установите нужную цифру длины стежка напротив установочной отметки на панели.

Чем больше цифра, тем длиннее стежок.

① Установочная отметка

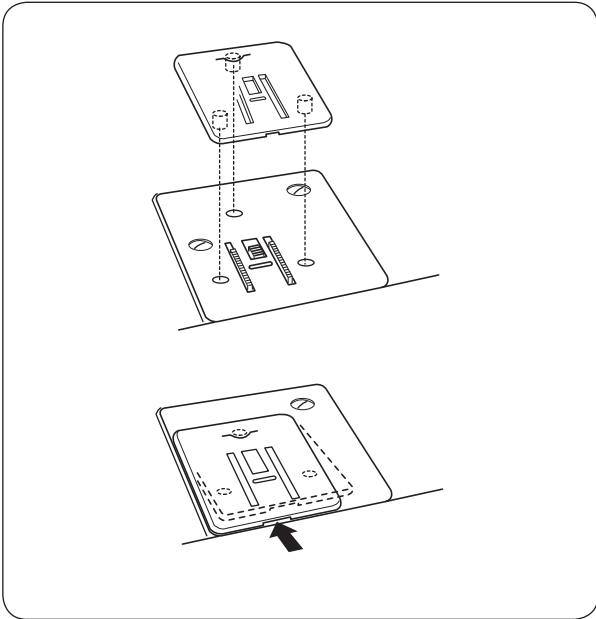
- При работе с зигзагом устанавливайте регулятор в промежутке от 0.5 до 4.
- Чтобы правильно создавать стежки стреч, совмещайте «S.S.» с установочной отметкой.
- Если стежки стреч получаются неровными, поверните ручку длины стежка к «-», чтобы сжать их, и к «+», чтобы их растянуть.



### **Реверс**

Нажмите на кнопку реверса для создания строчки в обратном направлении.

Пока нажата эта кнопка, машина будет шить в обратном направлении.



### **Штопательная пластина**

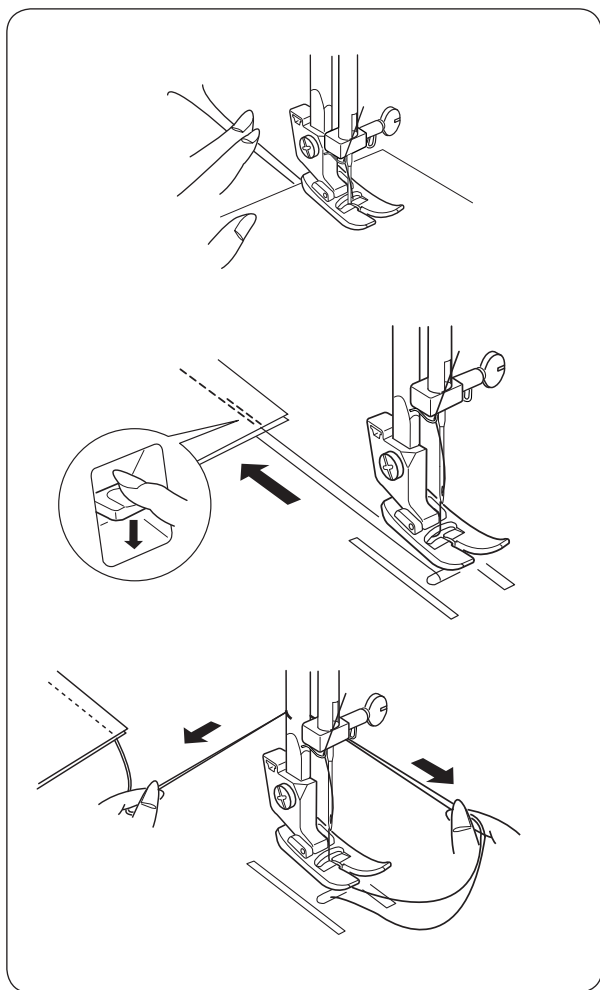
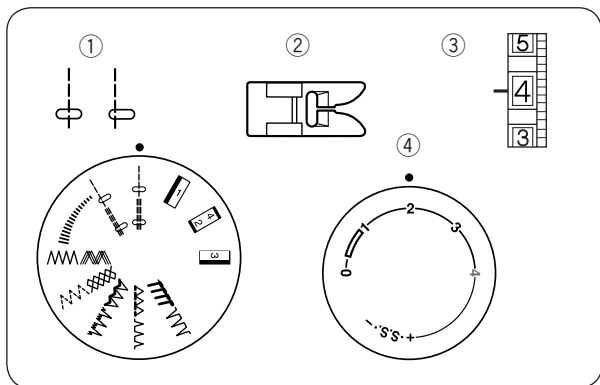
Возьмите пластину, три штырька должны смотреть вниз.

Установите штопательную пластину поверх игольной пластины в отверстия. Рейка транспортера будет видна сквозь отверстия штопательной пластины.

## РАЗДЕЛ III. ОСНОВНЫЕ ШВЕЙНЫЕ ТЕХНИКИ

### Прямой стежок

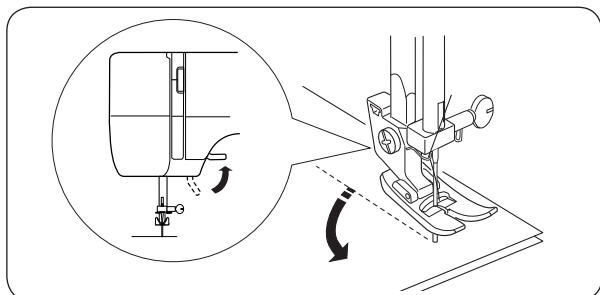
- |                    |                   |
|--------------------|-------------------|
| ① Выбор строчки:   |                   |
| ② Прижимная лапка: | лапка для зигзага |
| ③ Натяжение нити:  | 2-6               |
| ④ Длина стежка:    | 1.5-4             |



- 1 Поднимите прижимную лапку и расположите ткань в соответствии с направляющими линиями на игольной пластине. Опустите иглу в ткань. Опустите прижимную лапку и отведите нити назад. Нажмите на ножную педаль. Слегка только направляйте ткань вдоль линий на игольной пластине, ткань должна сама проходить под лапку.

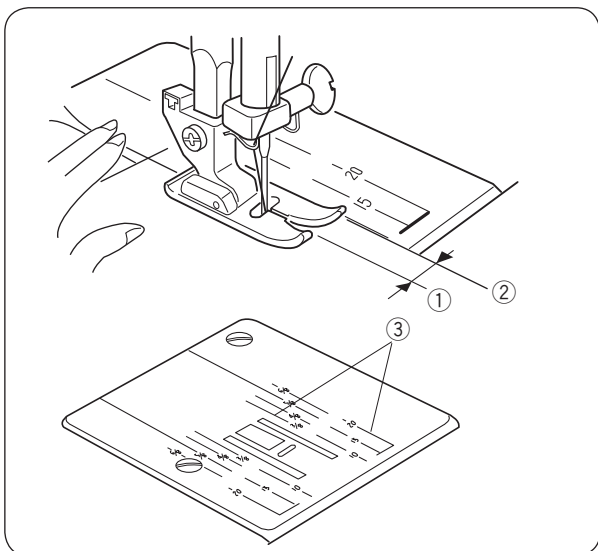
- 2 Для закрепления конца строчки нажмите на кнопку реверса и прострочите несколько обратных стежков. Поднимите прижимную лапку и снимите ткань, отведя нити назад.

- 3 Подведите нити вверх к нитеобрезателю. Нити обрезаются на достаточной длине для начала нового шва.



### Изменение направления строчки

Остановите машину, поверните на себя маховое колесо и опустите иглу в ткань. Поднимите прижимную лапку. Поверните ткань вокруг иглы и смените направление строчки. Опустите прижимную лапку и продолжайте строчить.



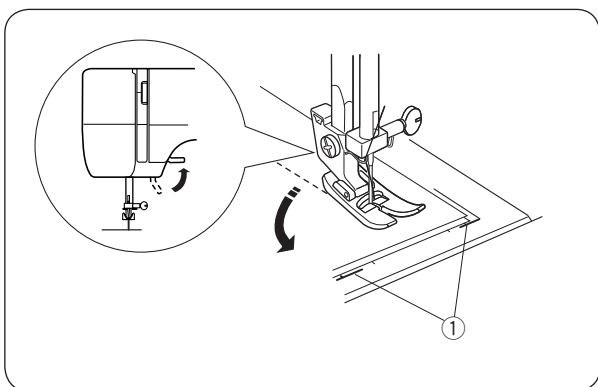
### Направительные линии на игольной пластине

Цифры на игольной пластине обозначают расстояние между центральным положением иглы и направительной линией.

Цифры спереди даны в см, а цифры позади – в дюймах.

Номер	15	20	4/8	5/8	6/8
Расстояние (см)	1,5	2,0	1,3	1,6	1,9

- ① Центральное положение иглы
- ② Направительные линии
- ③ Цифры



### Обработка прямых углов

Сделать прямой угол на 1.6 см от края ткани.

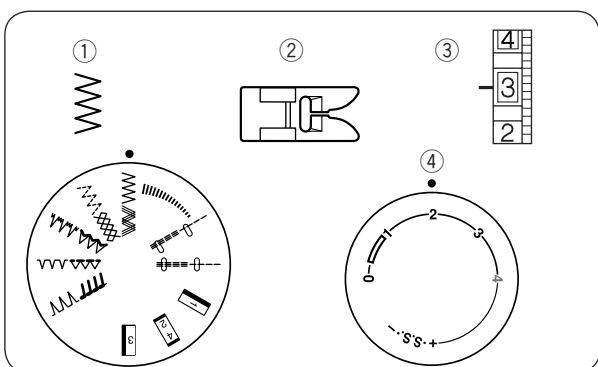
Остановите строчку и опустите иглу в ткань, повернув на себя маховое колесо.

Поднимите прижимную лапку и поверните ткань по линии 5/8 (1.6 см).

Опустите прижимную лапку и начните строчку в новом направлении.

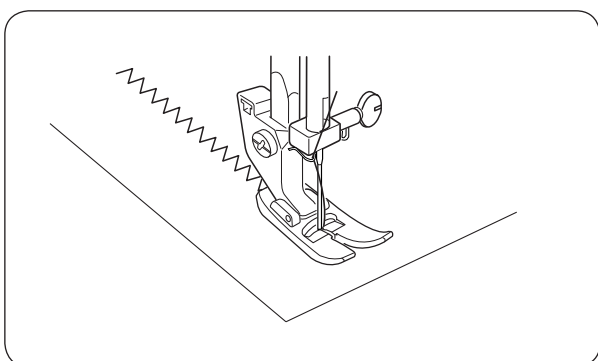
Направляйте ткань во время создания строчки вдоль указанных линий.

- ① Направительные линии для прямых углов



### Стежок зигзаг

- ① Выбор строчки:
- ② Прижимная лапка: лапка для зигзага
- ③ Натяжение нити: 2–5
- ④ Длина стежка: 0.5–4

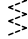


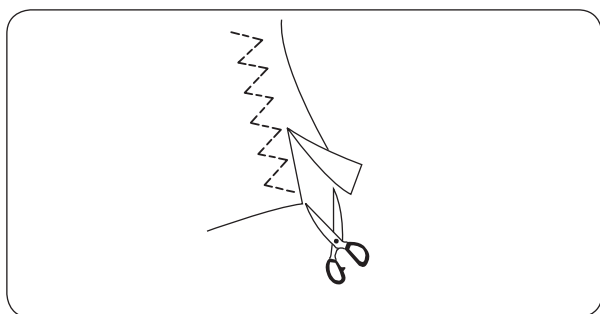
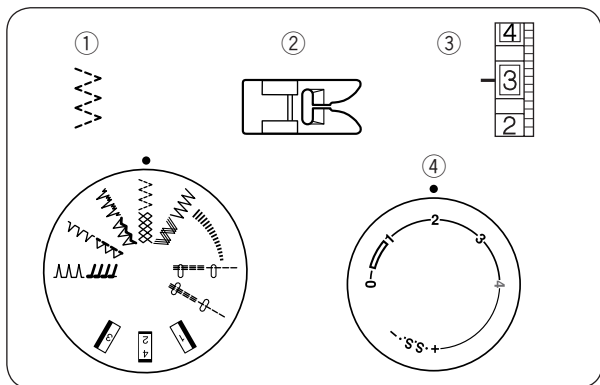
Простой зигзаг широко используется для обработки краев, пришивания пуговиц и т.д.



## РАЗДЕЛ IV. ДОПОЛНИТЕЛЬНЫЕ ТЕХНИКИ


### Стежок трико

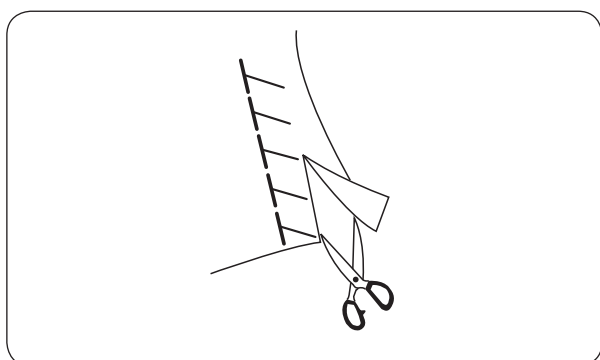
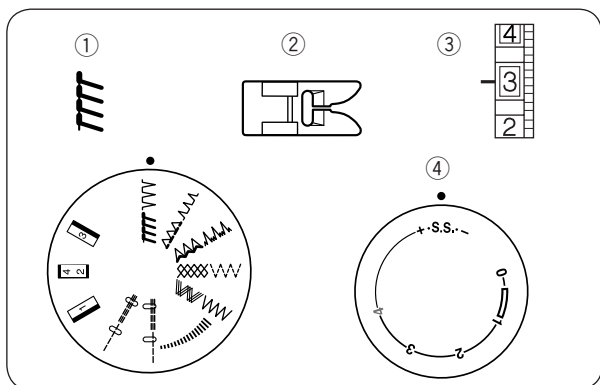
- ① Выбор строчки: 
- ② Прижимная лапка: лапка для зигзага
- ③ Натяжение нити: 1-4
- ④ Длина стежка: 0.5-4



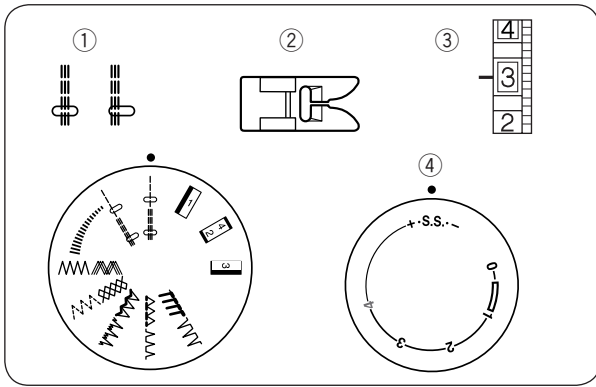
Этот стежок используется для отделки края синтетических и других тканей, склонных собираться в складки. Расположите ткань и создайте шов в 1,6 см. После шитья отрежьте лишнюю ткань. Будьте осторожны, не прорежьте стежки.

### Трикотажный стежок

- ① Выбор строчки: 
- ② Прижимная лапка: лапка для зигзага
- ③ Натяжение нити: 1-4
- ④ Длина стежка: S.S.

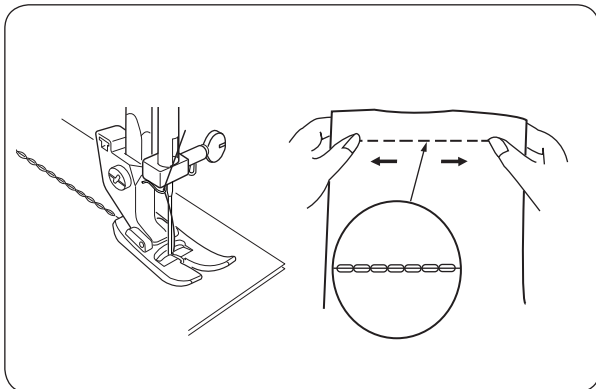


Этот стежок идеально подходит для шитья купальных костюмов и стреч велюра, т.к. обеспечивает высокую прочность и эластичность. Положите ткань и сделайте шов в 1,6 см. После шитья отрежьте лишнюю ткань. Будьте осторожны, не прорежьте стежки.

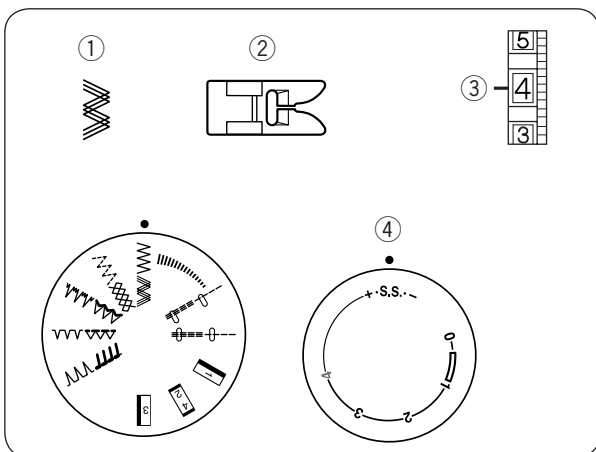


### Прямой стежок стреч

- ① Выбор строчки:
- ② Прижимная лапка: лапка для зигзага
- ③ Натяжение нити: 2-6
- ④ Длина стежка: S.S.

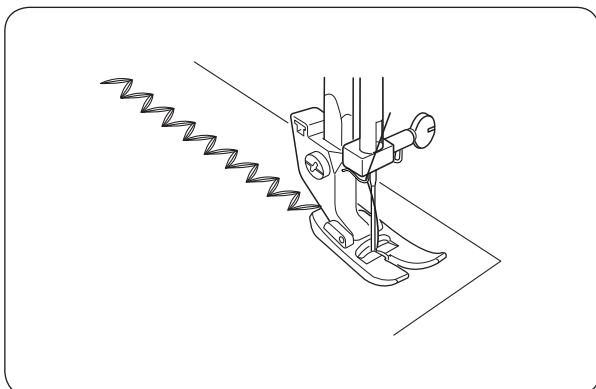


Этот прямой и прочный стежок рекомендуется использовать там, где для обеспечения комфорта и долговечности необходимы прочность и эластичность. Используйте его для усиления пройм и швов на брюках, а также на трикотажных и стречевых тканях, чтобы избежать сборок. Так же используйте его для обеспечения прочности, например, на рюкзаках.

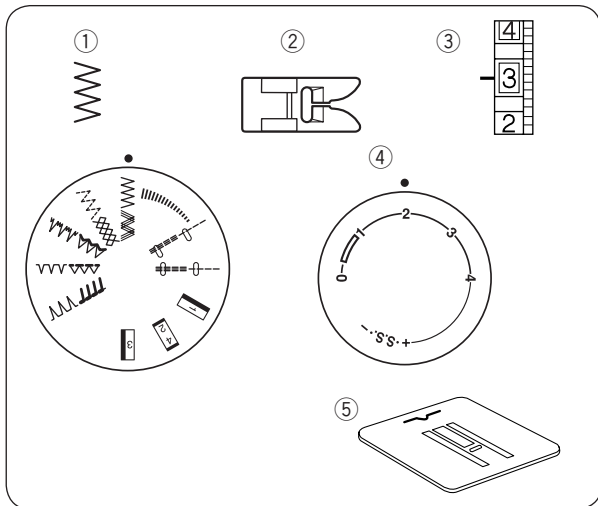


### Стреч рик-рек

- ① Выбор строчки:
- ② Прижимная лапка: лапка для зигзага
- ③ Натяжение нити: 2-6
- ④ Длина стежка: S.S.

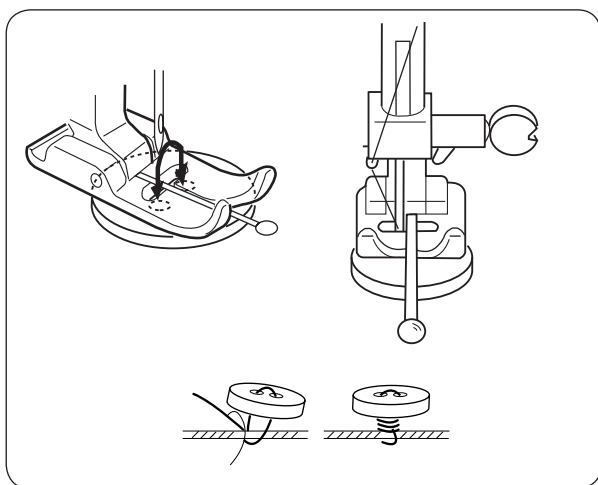


Используйте этот стежок на тканях стреч там, где можно применить зигзаг. Его также можно использовать в качестве декоративной простежки.

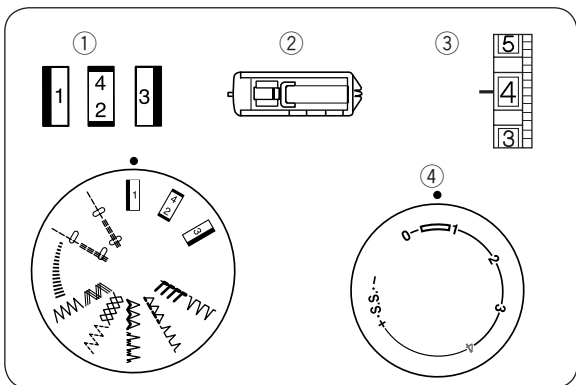


### Пришивание пуговиц

- ① Выбор строчки:
- ② Прижимная лапка: лапка для зигзага
- ③ Натяжение нити: 3–7
- ④ Длина стежка: любая
- ⑤ Штопальная пластина



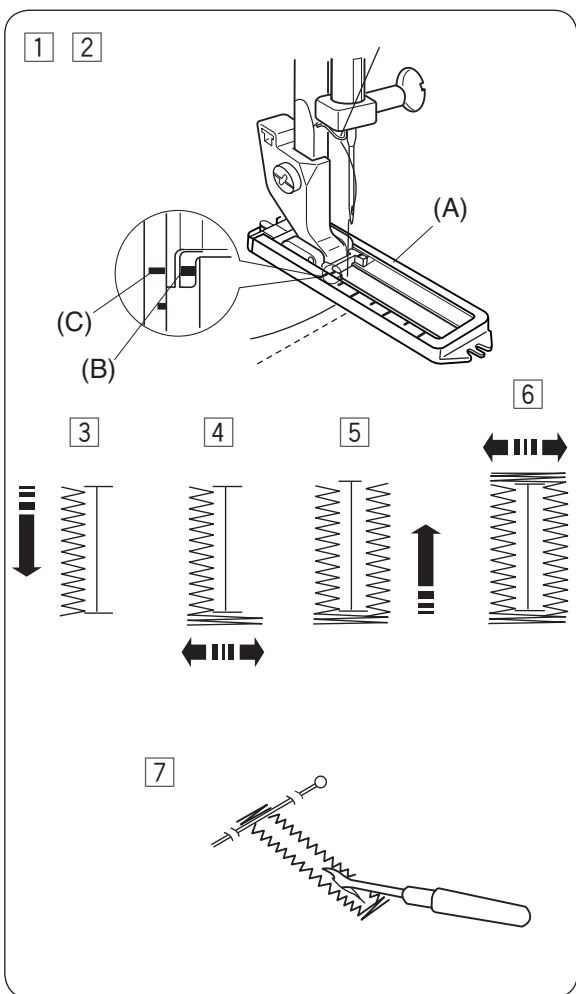
Установите штопальную пластину. Сопоставьте отверстия в пуговице с горизонтальной прорезью на лапке. Измените ширину зигзага так, чтобы игла сквозь прорезь на лапке попадала в отверстия пуговицы. Опустите прижимную лапку, чтобы закрепить пуговицу на месте. Поверните маховое колесо и проверьте, входит ли игла в отверстия пуговицы. Прошейте 10 стежков. Обрежьте игольную и шпульную нити, оставляя хвостики по 10 см. Выведите игольную нить между пуговицей и тканью через отверстие в пуговице и завяжите. По окончании пришивания пуговиц снимите штопальную пластину.



### Петля

- ① Выбор строчки: 1 → 4 → 3 → 4 (ВН)  
 ② Прижимная лапка: рамка для петли  
 ③ Натяжение нити: 1-5  
 ④ Длина стежка:

- \* Создайте пробную петлю на кусочке ткани со стабилизатором и швами, идентичными реальному материалу, из которого шьется проект.
- \* Положите пуговицу на ткань и аккуратно отметьте верх и низ, т.е. определите длину петли на ткани.
- \* На тканях стреч используйте стабилизатор.

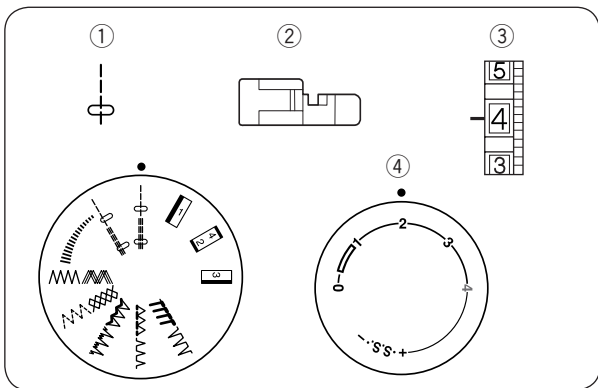


- 1 Аккуратно отметьте длину петли на ткани. Расположите ткань под лапкой так, чтобы отметки петли двигались на вас.
- 2 Передвиньте ползунок (A) на себя так, чтобы отметка на веру (C) совпадала с точкой начала (B). Сопоставьте отметки на лапке с верхней отметкой на ткани.

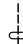
### ПРИМЕЧАНИЕ:

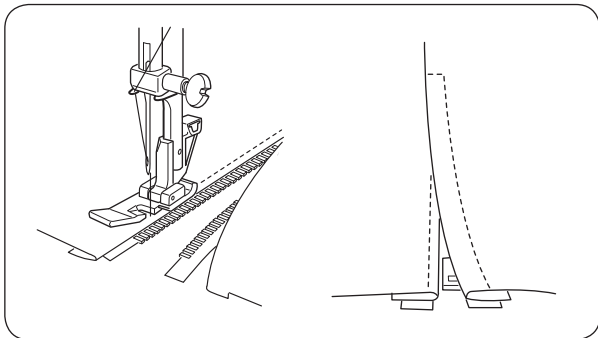
Шкала на ползунке приведена в см.

- 3 Установите ручку выбора строчек на «1». Строчите вперед, пока не достигнете передней отметки вашей петли. Остановите машину на левом стежке.
- 4 Установите ручку выбора строчек на «4». Прострочите 5 стежков. Остановите машину на правом стежке.
- 5 Установите ручку выбора строчек на «3». Строчите вперед, пока не достигнете дальней отметки петли. Остановите машину на правом стежке.
- 6 Установите ручку выбора строчек на «4». Прострочите несколько закрепляющих стежков поднимите иглу и ткани. Установите ручку выбора строчек на прямой стежок. Прошейте несколько закрепочных стежков.
- 7 Снимите ткань с машины и обрежьте нитки. Внутри петли у поперечины вставьте булавку. Прорежьте петлю вспарывателем. Будьте внимательны, не разрежьте стежки.

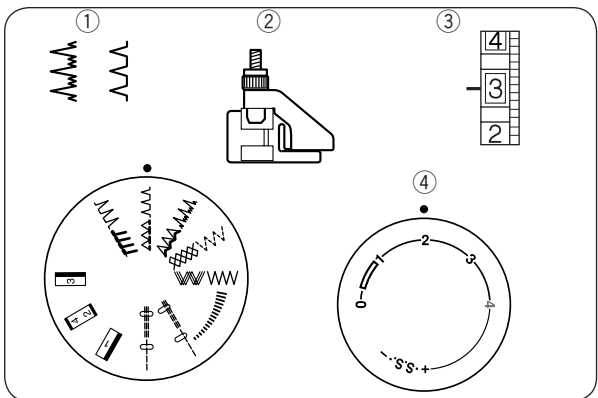


### Вшивание молнии


- ① Выбор строчки: 
- ② Прижимная лапка: лапка для молнии
- ③ Натяжение нити: 2-6
- ④ Длина стежка: 1.5-4

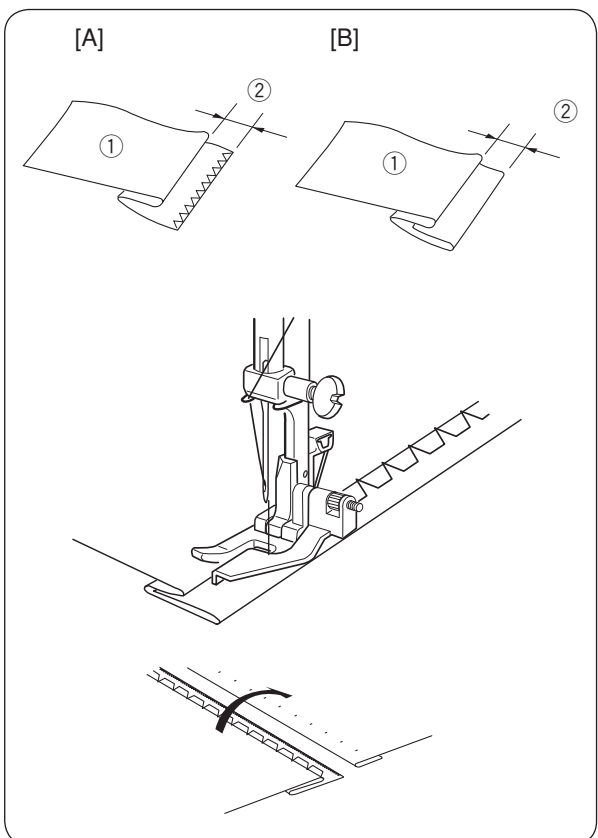


Приколите булавками или приметайте ленту молнии к ткани и подложите ее под лапку.  
Отведите нитки назад и опустите лапку.  
Чтобы прошить левую сторону молнии, направляйте зубцы молнии вдоль края лапки и пристрочите ленту молнии к ткани.  
Поверните ткань и прострочите другую сторону.



### Потайная строчка


- ① Выбор строчки: 
- ② Прижимная лапка: лапка для потайного шва
- ③ Натяжение нити: 1-3
- ④ Длина стежка: 1-3

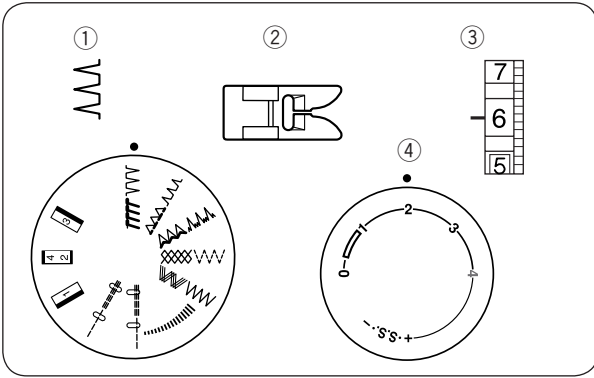


- ① При работе с тяжёлыми тканями, края которых могут распускаться, сначала обработайте край. Заложите складку и отверните ее назад с припуском в 0.7 см.
  - ① Изнаночная сторона ткани
  - ② 0.7 см
- [A] Тяжелая ткань
- [B] Легкие и средние ткани
- ② Разместите ткань так, чтобы игла только прихватывала край ткани с левой стороны.
- ③ Ослабьте винт и сопоставьте направлятель на лапке со складкой ткани. Шейте вдоль сложенного края, направляя ткань так, чтобы игла только чуть прихватывала край.
  - ③ Винт
  - ④ Направлятель
  - ⑤ Складка
- ④ По окончании работы раскройте и прогладьте ткань. На лицевой стороне ткани должны быть видны только потайные стежки.

## РАЗДЕЛ V. ДЕКОРАТИВНЫЕ ТЕХНИКИ

### Шов-ракушка

- ① Выбор строчки:   
 ② Прижимная лапка: лапка для зигзага  
 ③ Натяжение нити: 6-8  
 ④ Длина стежка: 2-3

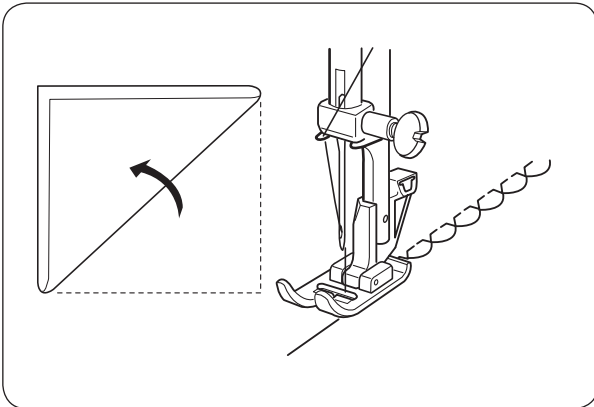


Возьмите легкую ткань (например, трико)

Заложите складку.

Во время формирования строчки позволяйте игле соскальзывать с правой стороны, открывая при этом край ткани.


По окончании работы раскройте ткань и прогладьте шов с одной стороны.

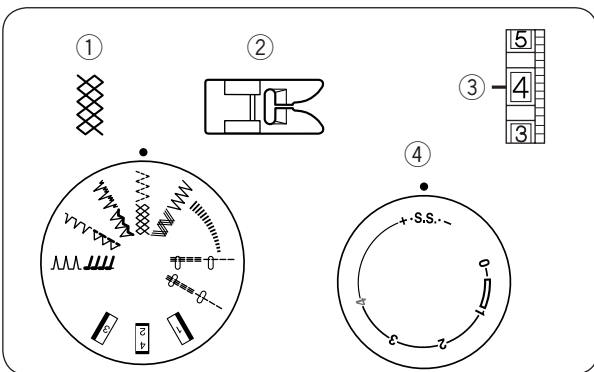


#### ПРИМЕЧАНИЕ:

Для создания больших складок увеличьте натяжение игольной нити.

### Сборки

- ① Выбор строчки:   
 ② Прижимная лапка: лапка для зигзага  
 ③ Натяжение нити: 1-4  
 ④ Длина стежка: S.S.



Установите длину стежка на «4», прошейте ряды прямых стежков на расстоянии 1 см друг от друга по всей области присбаривания.

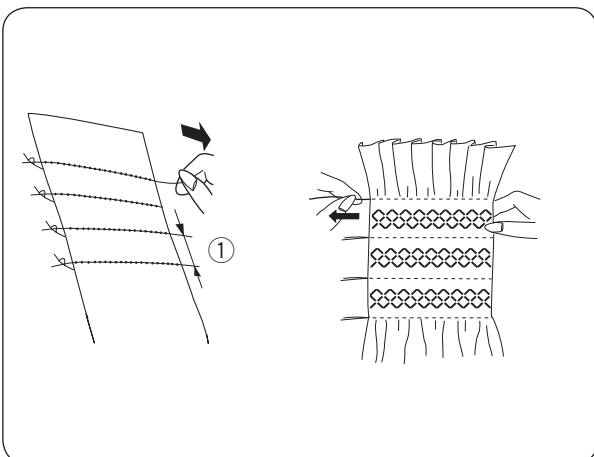
Свяжите нитки с одного края. Потяните за шпульную нить и равномерно распределите сборки.

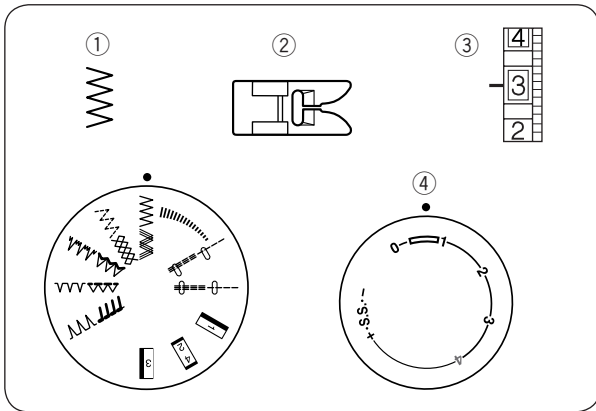
Закрепите нитки на другом краю.

Между строчками прямых стежков прошейте декоративной строчкой.

Вытяните нитки сборок.

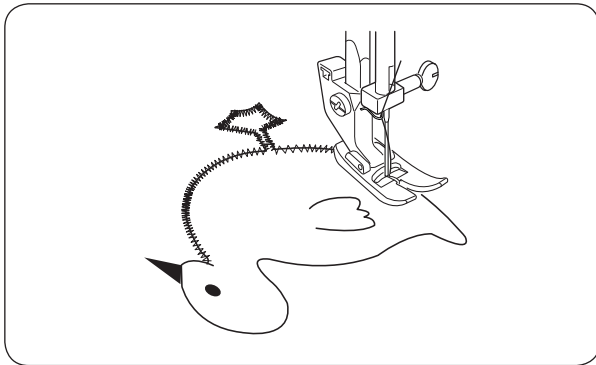
- ① 1 см



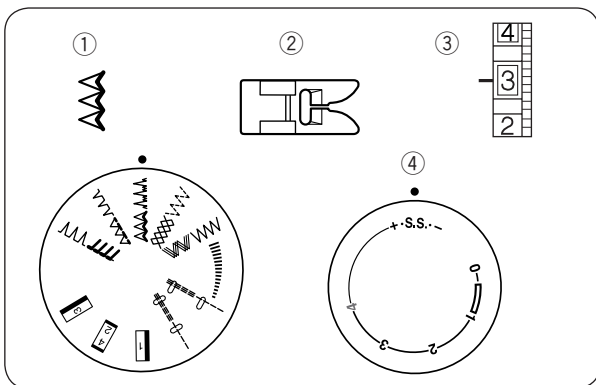


### Аппликация

- ① Выбор строчки:
- ② Прижимная лапка: лапка для зигзага
- ③ Натяжение нити: 1-4
- ④ Длина стежка: 0.5-1

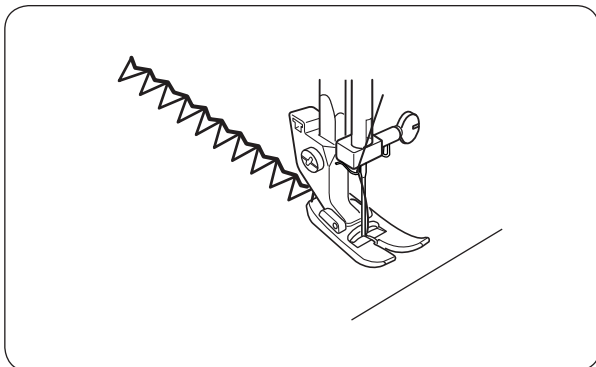


Приметайте (или приклейте плавким стабилизатором) аппликацию на ткань.  
 Обстрочите форму аппликации так, чтобы игла попадала вдоль внешнего края аппликации.  
 При обработке углов опускайте иглу в ткань. Затем поднимите лапку и поворачивайте ткань вправо или влево.



### Образцы стежков стреч

- ① Выбор строчки:
- ② Прижимная лапка: лапка для зигзага
- ③ Натяжение нити: 1-4
- ④ Длина стежка: S.S.



Если подача ткани вперед или назад становится несбалансированной из-за типа ткани, отрегулируйте баланс при помощи регулятора длины стежка:  
 Если стежки сжаты, поверните регулятор в сторону «+».  
 Если стежки растянуты, поверните регулятор в сторону «-». (См. стр. 11)

## РАЗДЕЛ VI. УХОД ЗА МАШИНОЙ.

### Чистка шпульного отсека и челнока



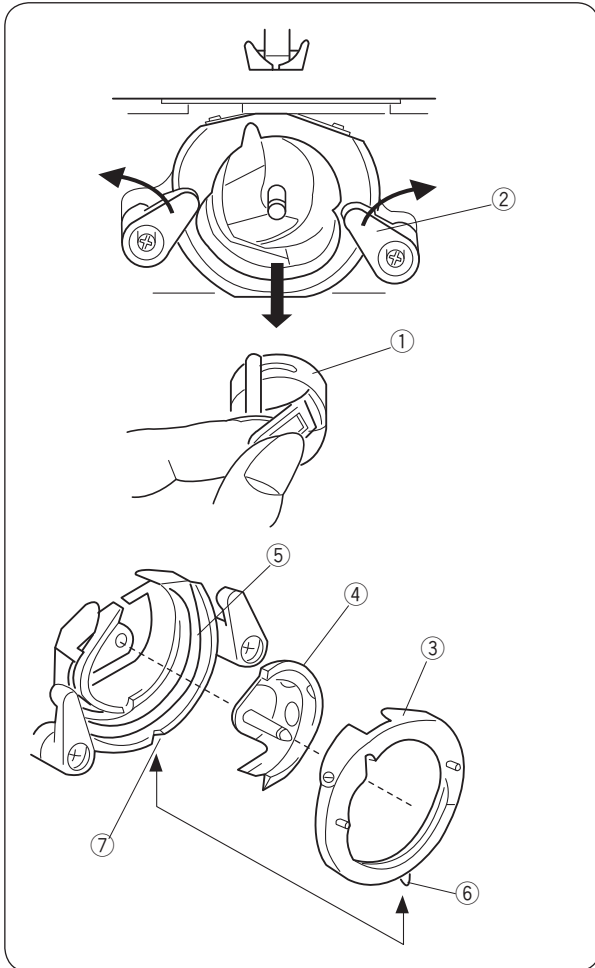
#### ВНИМАНИЕ:

Перед началом чистки и разборки машины выключите питание и выньте вилку из розетки.

Не разбирайте машину иначе, чем описано в этом разделе.

#### ПРИМЕЧАНИЕ:

Не храните машину в помещениях с большой влажностью, рядом с батареей или радиатором, на прямом солнечном свете.



### Как разобрать шпуледержатель

Поднимите иглу в верхнее положение и откройте крышку челночного отсека.

Возьмите шпульный колпачок за язычок и вытащите из машины.

Отведите в стороны стопоры кольца шпуледержателя и вытащите кольцо.

Вытащите челнок.

\* Прочистите область шпуледержателя щеточкой и мягкой салфеткой.

\* В зависимости от частоты использования машины необходимо периодически, но не реже 1 раза в 6 месяцев, обращаться в сервисный центр для технического обслуживания и поддержания машины в рабочем состоянии.

① Шпульный колпачок

② Стопоры кольца шпуледержателя

③ Кольцо шпуледержателя

④ Челнок

⑤ Челночный механизм

### Как собрать шпуледержатель

Возьмите челнок за центральный выступ и аккуратно вставьте его обратно в челночный механизм, образуя четкий круг с направителем челнока.

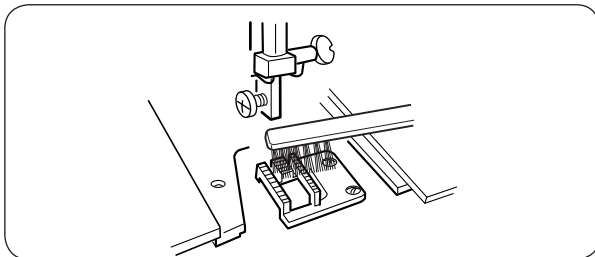
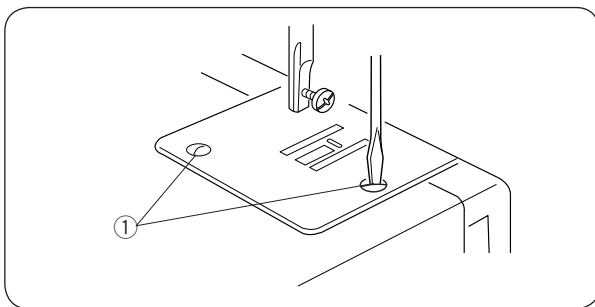
Установите кольцо так, чтобы нижний выступ вошел в соответствующий паз.

Защелкните кольцо шпуледержателя стопорами.

Вставьте шпульку.

⑥ Выступ

⑦ Паз



### Чистка транспортера ткани



#### ВНИМАНИЕ:

Перед началом чистки транспортера (рейки) выключите питание и выньте вилку из розетки.

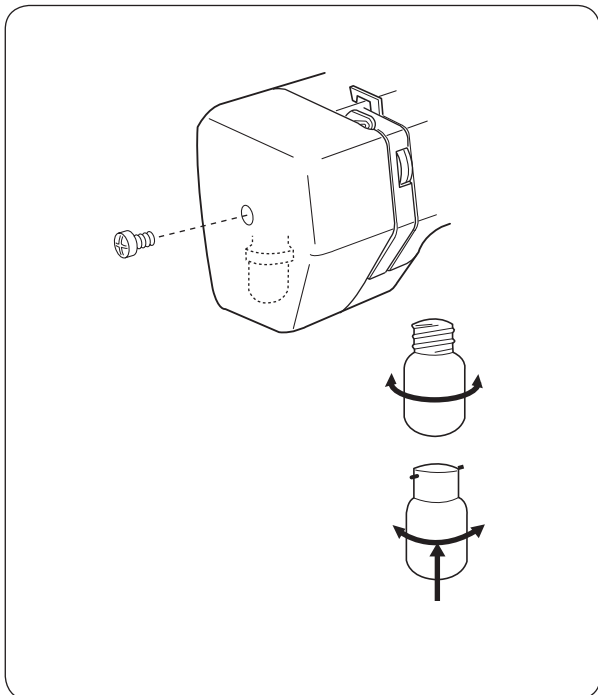
Снимите иглу и прижимную лапку. При помощи отвертки удалите винт игольной пластины.

Снимите игольную пластину.

① Винт

Щеточкой вычистите мусор и пыль. Обратно установите игольную пластину.





## Лампочка

Лампочка находится за лицевой панелью. Чтобы поменять лампочку, открутите винт лицевой панели и откройте ее. Перед заменой лампочки отключите питание машины. Не разбирайте машину иначе, чем описано в этом разделе.

Подтолкните лампочку вверх и поверните ее влево, чтобы вытащить. Чтобы вставить новую лампочку, подтолкните ее вверх и поверните вправо.



### **ВНИМАНИЕ:**

Лампочка может быть горячей. Защитите пальцы, чтобы не обжечься.

## Устранение неисправностей

Неисправность	Вероятная причина	Примечание
<b>Рвется верхняя нить</b>	<ol style="list-style-type: none"> <li>1. Верхняя нить неверно заправлена.</li> <li>2. Верхняя нить слишком сильно натянута.</li> <li>3. Погнута или затуплена игла.</li> <li>4. Неправильно установлена игла.</li> <li>5. До начала шитья обе нити не были отведены назад и под прижимную лапку.</li> <li>6. По окончании шитья ткань не была отведена назад.</li> <li>7. Номера нити и иглы не соответствуют друг другу.</li> </ol>	<p>См. стр. 9 См. стр. 10 См. стр. 6 См. стр. 6</p> <p>См. стр. 13 См. стр. 13 См. стр. 6</p>
<b>Рвется нижняя нить</b>	<ol style="list-style-type: none"> <li>1. Нижняя нить неверно заправлена в шпуледержатель.</li> <li>2. Засорился шпульный колпачок.</li> <li>3. Повреждена шпулька, затруднено ее вращение.</li> </ol>	<p>См. стр.8 См. стр. 22 Смените шпульку.</p>
<b>Ломается игла</b>	<ol style="list-style-type: none"> <li>1. Игла неверно установлена.</li> <li>2. Погнута или затуплена игла.</li> <li>3. Игла недостаточно закреплена.</li> <li>4. Слишком высокое натяжение верхней нити.</li> <li>5. Ткань не была отведена назад по окончании шитья.</li> <li>6. Игла слишком тонкая для обрабатываемой ткани.</li> </ol>	<p>См. стр.6 См. стр.6 См. стр.6 См. стр.10 См. стр.13 См. стр.6</p>
<b>Пропускаются стежки</b>	<ol style="list-style-type: none"> <li>1. Неверно установлена игла.</li> <li>2. Игла затуплена или погнута.</li> <li>3. Игла и/или нить не подходят для обрабатываемой ткани.</li> <li>4. Не используется игла с голубым наконечником при работе с тонкими, синтетическими тканями и тканями стреч.</li> <li>5. Неверно заправлена игольная нить.</li> <li>6. Используется несоответствующая игла.</li> </ol>	<p>См. стр.6 См. стр.6 См. стр. 6</p> <p>См. стр. 6 См. стр. 9 Замените иглу.</p>
<b>Ткань собирается</b>	<ol style="list-style-type: none"> <li>1. Натяжение игольной нити слишком велико.</li> <li>2. Игольная нить неверно заправлена.</li> <li>3. Игла слишком толстая для обрабатываемой ткани.</li> <li>4. Большая длина стежков.</li> </ol>	<p>См. стр.10 См. стр.9 См. стр.6 Сделайте стежки короче.</p>
<b>Ткань подается неравномерно</b>	<ol style="list-style-type: none"> <li>1. В тканенаправителе накопилась грязь.</li> <li>2. Слишком короткие стежки.</li> </ol>	<p>См. стр. 22 Сделайте стежки длиннее.</p>
<b>Машина не работает</b>	<ol style="list-style-type: none"> <li>1. Машина не подключена к розетке.</li> <li>2. В шпульном отсеке застряла нить.</li> <li>3. Маховое колесо отключено для намотки шпули.</li> </ol>	<p>См. стр.4 См. стр.22 См. стр.8</p>
<b>Машина работает шумно</b>	<ol style="list-style-type: none"> <li>1. В челночный механизм попала нить.</li> <li>2. В челноке или челночном устройстве накопилась грязь.</li> </ol>	<p>См. стр.22 См. стр. 22</p>



