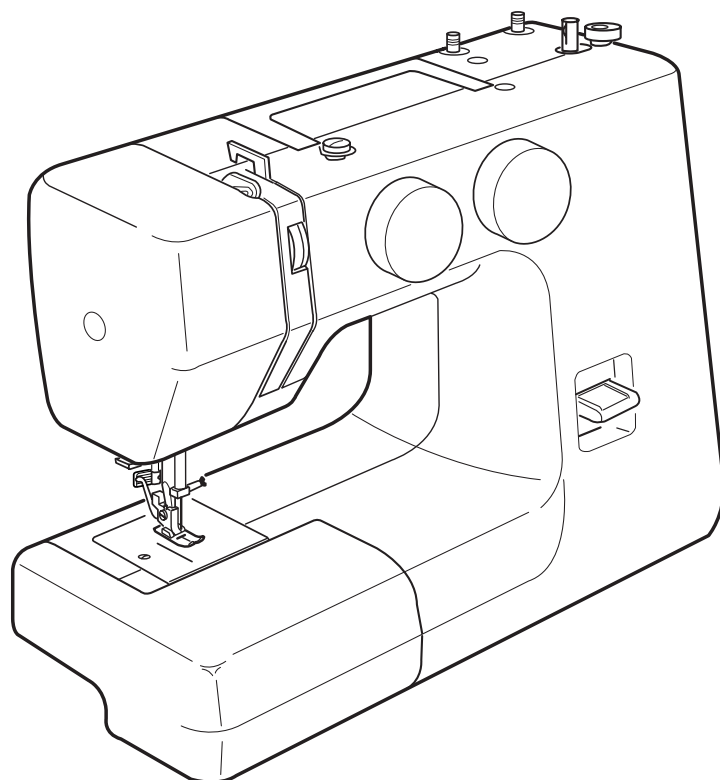


Инструкция по эксплуатации к швейной машине

Ami 15



ВАЖНЫЕ ИНСТРУКЦИИ ПО БЕЗОПАСНОСТИ

При пользовании любого бытового прибора следует соблюдать правила техники безопасности, которые заключаются в следующем:

Перед началом работы прочитайте инструкцию по эксплуатации.

ОПАСНО — Во избежание риска удара электрическим током:

1. Никогда не оставляйте включенную в сеть машину без присмотра. Всегда отключайте прибор от сети сразу же после работы и перед началом чистки.
2. Чтобы заменить светодиодную лампу, обратитесь к авторизованному дилеру или сервисный центр.

ВНИМАНИЕ — Во избежание ожогов, пожара, удара электрическим током или нанесения повреждений пользователю:

1. Не позволяйте играть с машиной. Будьте внимательны при работе, если в помещении находятся дети.
2. Используйте прибор только по его прямому назначению, описанному в этой инструкции. Используйте приспособления, только рекомендуемые производителем и описанные в инструкции.
3. Не используйте машину, если у нее поврежден шнур или вилка, в случае падения, повреждения, попадания в воду или неправильной работы. Отнесите машину в ближайший сервисный центр для осмотра, ремонта или наладки.
4. Машина должна работать только с открытыми вентиляционными отверстиями. Периодически чистите вентиляционные области машины и ножную педаль от пыли, грязи и остатков материи.
5. Ничего не кидайте и не вставляйте в вентиляционные отверстия.
6. Работайте на машине только в помещении.
7. Не работайте в помещении, где распылялись аэрозоли или использовался кислород.
8. Чтобы отключить питание, поставьте все выключатели в положение ВЫКЛ. («0»). Затем вытащите вилку из розетки.
9. Не тяните вилку из розетки за шнур, берите вилку за корпус.
10. Будьте осторожны при работе с движущимися частями машины. Особое внимание уделяйте рабочей области вокруг иглы.
11. Используйте только оригинальную игольную пластину. Из-за неправильной пластины может сломаться игла.
12. Не используйте гнутые иглы.
13. Не тяните и не толкайте ткань при шитье, может сломаться игла.
14. Всегда ставьте выключатель на «0» при регулировке или замене деталей в области работы иглы: заправке нити в иглу, смене иглы, заправке нижней нити, смене прижимной лапки и т.д.
15. Всегда отключайте машину от электрической розетки при проведении профилактических работ, снятии панелей и других процедур, описанных в этой инструкции.

СОХРАНЯЙТЕ ЭТИ ИНСТРУКЦИИ

Только для стран Европы:

Данный прибор могут использовать дети от 8 лет и старше, а также люди с ограниченными физическими или психическими возможностями, или люди с недостаточным опытом и знаниями – только в случае, если за ними осуществляется надлежащий надзор или им даны указания по безопасному использованию прибора, и если они осознают риски. Машина не игрушка. Не позволяйте детям играть с ней. Чистка и уход за машиной не должны осуществляться детьми без присмотра.

Для неевропейских стран (за исключением США и Канады):

Машина не предназначена для использования детьми и физически или психически нездоровыми людьми без надлежащего присмотра.

Машина не игрушка. Не позволяйте детям играть с ней.



Помните, что после окончания срока службы данное изделие подлежит утилизации в полном соответствии с требованиями законодательства страны для электрических/электронных изделий. При возникновении вопросов обращайтесь к организации-продавцу. (Только для стран ЕС).

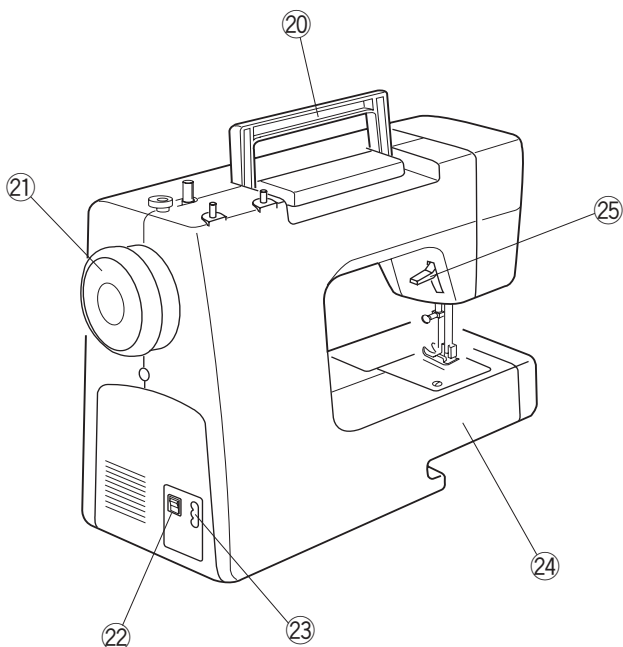
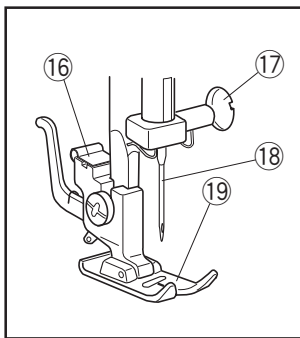
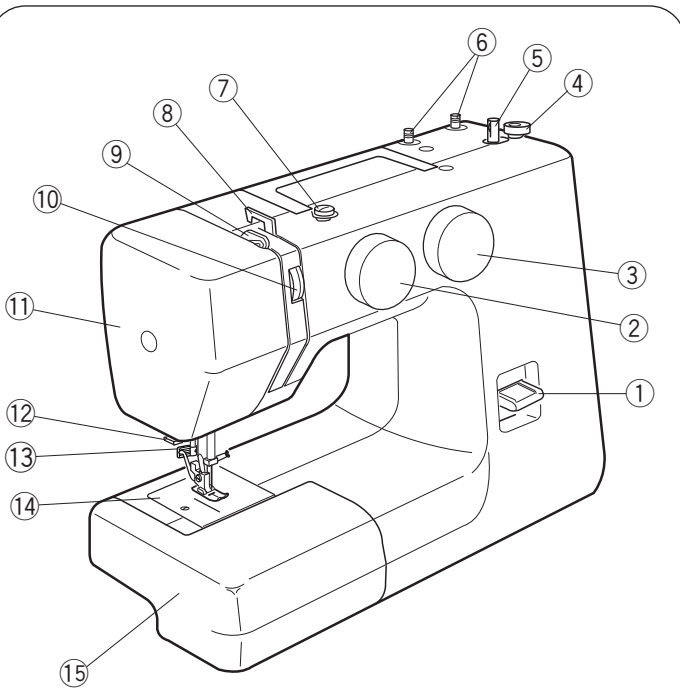
ОГЛАВЛЕНИЕ

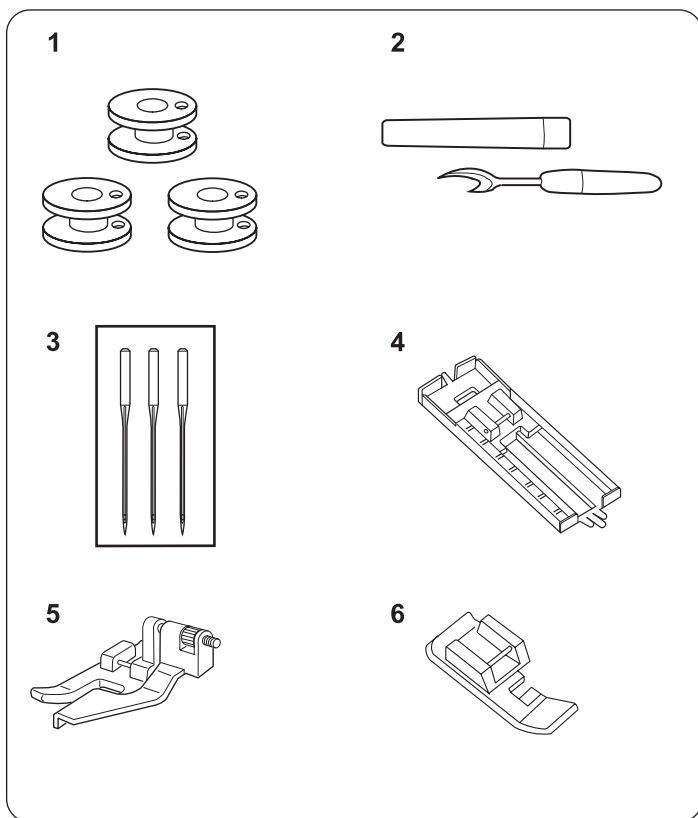
КОНСТРУКЦИЯ МАШИНЫ	02
Основные детали и узлы	02
Стандартные принадлежности	03
Выдвижной пенал для принадлежностей	03
Рукавная платформа (круговое шитье)	03
ПОДГОТОВКА МАШИНЫ К РАБОТЕ	04
Подключение машины к электросети	04
Ножная педаль	04
Клавиша обратного хода	04
Рычаг подъема лапки	05
Снятие и установка прижимной лапки	06
Отсоединение и присоединение держателя лапки	06
Отключение транспортера ткани	07
Разметка на игольной пластине	07
Замена швейной иглы	08
Подбор ниток и игл по тканям	08
Установка катушек с нитками	09
Установка шпульного колпачка	09
Намотка нитки на шпульку	10
Заправка нижней нити	11
Регулировка натяжения нижней нити	11
Заправка верхней нити	12
Вытягивание шпульной нити	13
Регулировка натяжения верхней нити	14
Переключатель строчек	15
Регулятор ширины зиг-зага	15
Регулятор длины стежка	15
Выбор позиции иглы	15
ОСНОВНЫЕ СТРОЧКИ	16
Прямая строчка	16
Изменение направления шитья	16
ВСПОМОГАТЕЛЬНЫЕ СТРОЧКИ	17
Строчка зиг-заг	17
Эластичная строчка	18
Оверлочная строчка	18
Усиленная прямая строчка	19
Усиленный зиг-заг	19
Пришивание пуговиц	20
Полуавтоматическая обметка петель	21
Установка плотности стежков	22
Вшивание молнии	22
Подгибка потайной строчкой	23
ДЕКОРАТИВНЫЕ СТРОЧКИ	25
Краеобметочный шов фестончатый	25
Трикотажные строчки «стрейч»	25
Выполнение оборок «соты»	26
Аппликации	26
ОБСЛУЖИВАНИЕ МАШИНЫ	27
Разборка и сборка челночного устройства	27
Чистка нижнего транспортера	28
Смазка машины	28
Неисправности и способы их устранения	29
ОБЩИЕ РЕКОМЕНДАЦИИ	30

КОНСТРУКЦИЯ МАШИНЫ

ОСНОВНЫЕ ДЕТАЛИ И УЗЛЫ

1. Клавиша обратного хода (реверс)
 2. Переключатель строчек
 3. Регулятор длины стежка
 4. Ограничитель намотки шпульки
 5. Шпиндель для намотки шпульки
 6. Вертикальные стержни для катушек
 7. Нитенаправитель для намотки шпульки
 8. Нитенаправитель верхней нити
 9. Рычаг нитепритягивателя
 10. Регулятор натяжения верхней нити
 11. Боковая крышка
 12. Нож для обрезки нити
 13. Нитевдеватель (в базовых моделях не установлен)
 14. Игольная пластина
 15. Выдвижной пенал для принадлежностей
 16. Держатель прижимной лапки
 17. Винт для крепления иглы
 18. Игла
 19. Прижимная лапка
 20. Ручка для переноса машины
 21. Маховое колесо
 22. Включатель/выключатель питания машины
 23. Разъем для подключения педали
 24. Рукавная платформа
 25. Рычаг подъема прижимной лапки
- * В машине применяются швейные иглы 130/705 Н

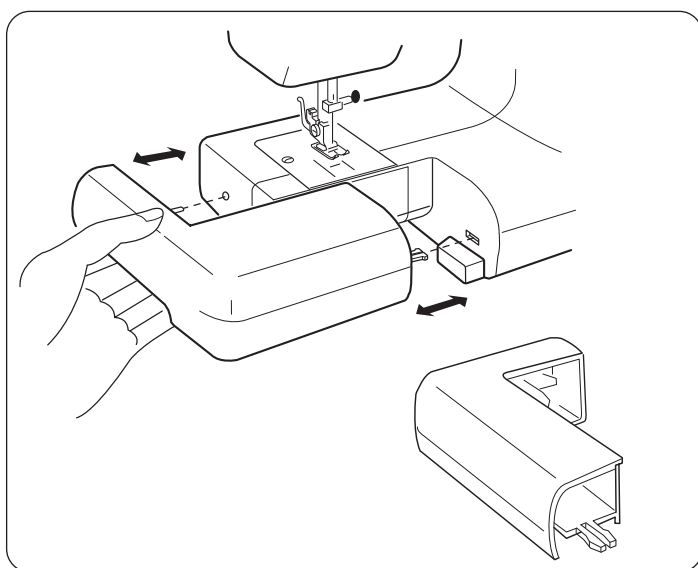




СТАНДАРТНЫЕ ПРИНАДЛЕЖНОСТИ

1. Шпульки прозрачные
2. Вспарыватель
3. Комплект игл
4. Лапка для выметывания полуавтоматической петли
5. Лапка для потайного шва
6. Лапка для вшивания молнии односторонняя

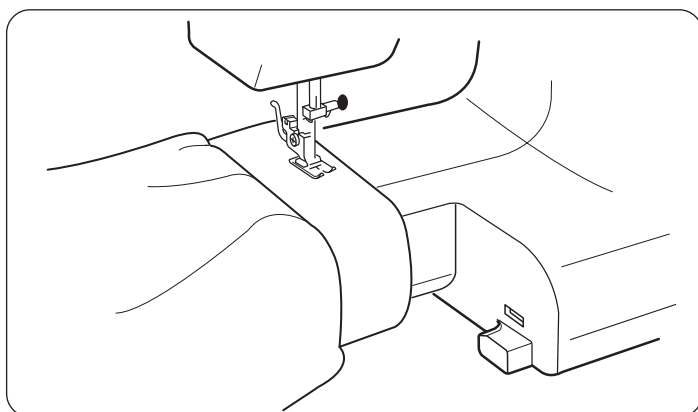
Стандартные приспособления к Вашей машине можно хранить в выдвижном пенале.



ВЫДВИЖНОЙ ПЕНАЛ ДЛЯ ПРИНАДЛЕЖНОСТЕЙ

Выдвижной пенал для принадлежностей обеспечивает дополнительную поверхность для шитья.

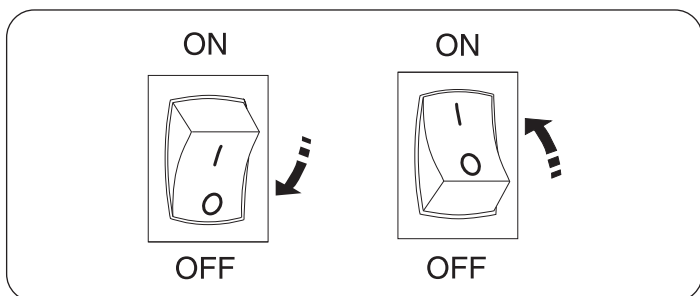
Левой рукой потяните пенал в сторону и снимите с машины. Для установки пенала нужно аккуратно задвинуть его до щелчка.



РУКАВНАЯ ПЛАТФОРМА

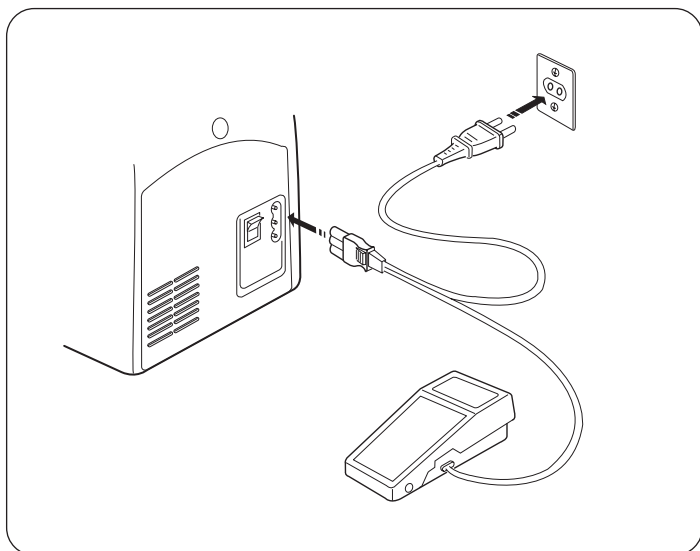
КРУГОВОЕ ШИТЬЕ

Пенал легко снимается с машины, остается узкая рукавная платформа, с помощью которой легко обрабатывать манжеты, рукава и низ брюк.



ПОДГОТОВКА МАШИНЫ К РАБОТЕ

Включение (ON)
Отключение (OFF)



ПОДКЛЮЧЕНИЕ МАШИНЫ К ЭЛЕКТРОСЕТИ

Посмотрите, чтобы выключатель питания машины был в положении «OFF».

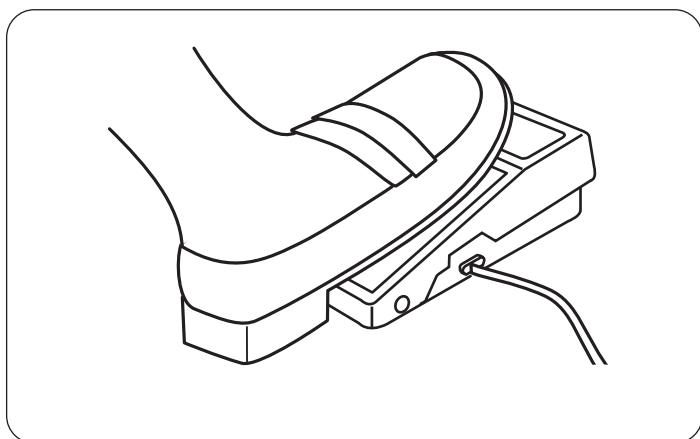
Сначала подключите штепсель педали в гнездо на машине.

А затем вилку питания включите в электрическую сеть.

Установите выключатель электропитания в положение «ON».

Ваша машина и подсветка включены.

ВНИМАНИЕ! Не оставляйте включенную машину без присмотра. Выключайте машину из сети, если она не используется.

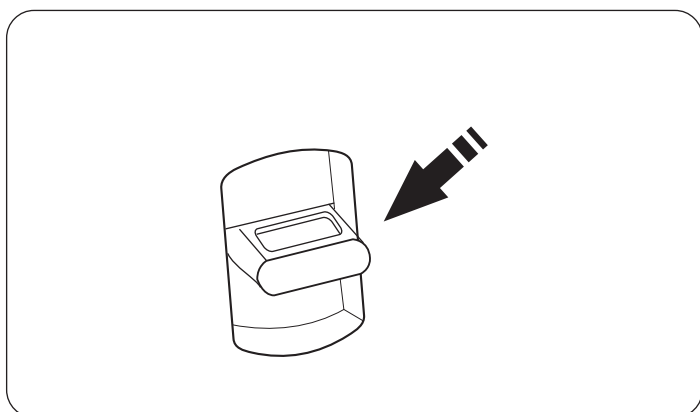


НОЖНАЯ ПЕДАЛЬ

Скорость шитья может изменяться с помощью педали.

Чем сильнее нажимаете на педаль, тем выше скорость шитья.

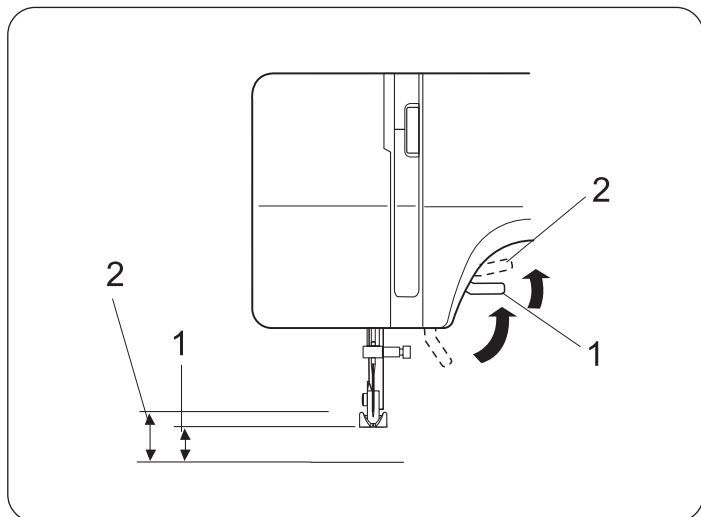
ВНИМАНИЕ! Не ставьте и не кладите на педаль машины никаких предметов, это может привести к самопроизвольному включению машины, либо к выходу из строя регулятора скорости или электродвигателя.



КЛАВИША ОБРАТНОГО ХОДА

Клавиша обратного хода служит для шитья в обратном направлении, например, для закрепок в начале и в конце строчки.

Как долго Вы держите клавишу обратного хода нажатой, так долго машина будет шить в обратном направлении.



РЫЧАГ ПОДЪЕМА ЛАПКИ

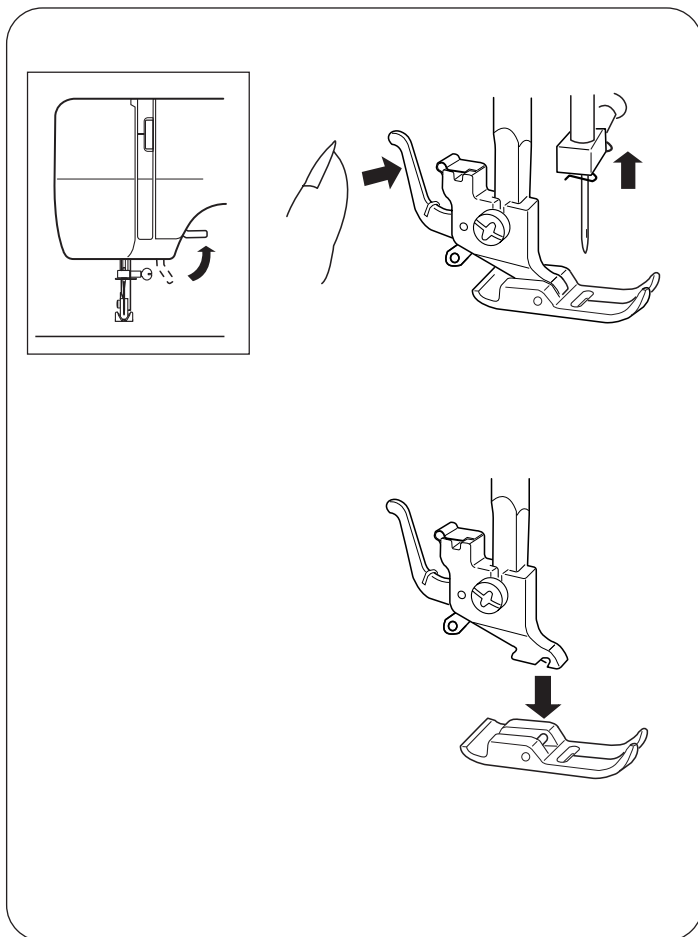
Рычаг подъема поднимает и опускает прижимную лапку.

При опускании лапки держите рычаг двумя пальцами, чтобы не бросать его, а опускать аккуратно.

1. Нормальное верхнее положение.
2. Дополнительный подъем лапки.

При необходимости стачивания деталей с синтепоном воспользуйтесь дополнительным зазором подъема лапки. При поднятой лапке нажмите на рычаг подъема лапки с усилием вверх. Лапка еще поднимется на величину дополнительного зазора.

ВНИМАНИЕ! Лапка в этом положении не фиксируется.



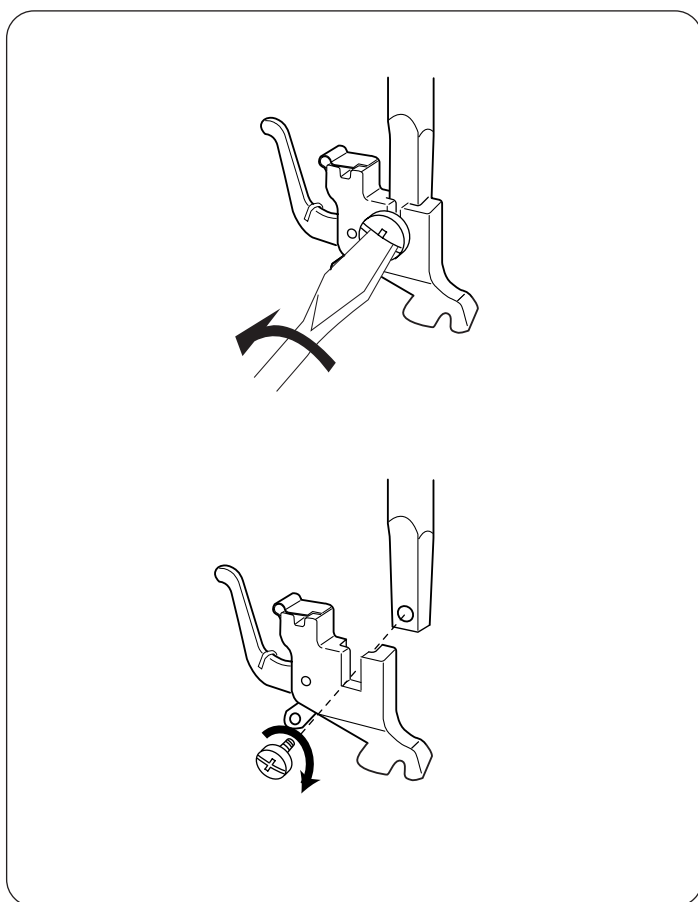
СНЯТИЕ И УСТАНОВКА ПРИЖИМНОЙ ЛАПКИ

Чтобы снять.

Поднимите иглу в верхнее положение. Для этого поверните маховое колесо на себя на столько, чтобы игла остановилась в верхнем положении. Поднимите прижимную лапку. Нажмите рычаг сзади держателя лапки. Лапка снимется.

Чтобы установить.

При установке прижимной лапки положите прижимную лапку так, чтобы ее стержень находился прямо под выемкой держателя лапки. Опустите вниз держатель лапки и зафиксируйте (защелкните) лапку.



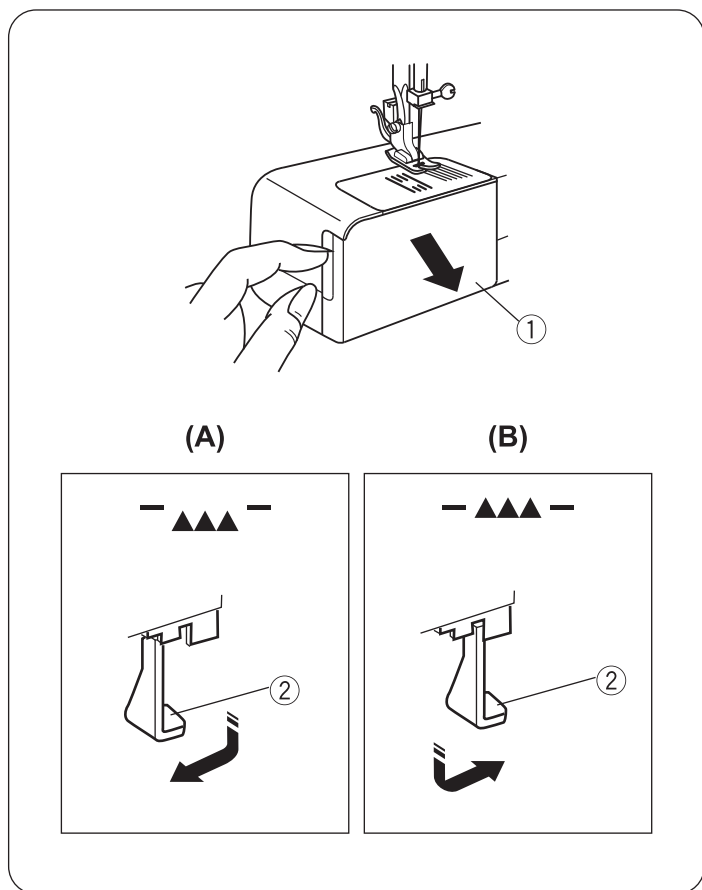
ОТСОЕДИНЕНИЕ И ПРИСОЕДИНЕНИЕ ДЕРЖАТЕЛЯ ЛАПКИ

Чтобы отсоединить.

Для отсоединения держателя лапки поверните винт отверткой против часовой стрелки.

Чтобы присоединить.

В отверстия в держателе лапки и стержне вставьте крепежный винт и затяните его отверткой по часовой стрелке.



ОТКЛЮЧЕНИЕ ТРАНСПОРТЕРА ТКАНИ

Рычаг отключения транспортера ткани находится под крышкой челночного устройства. Откройте крышку челнока.

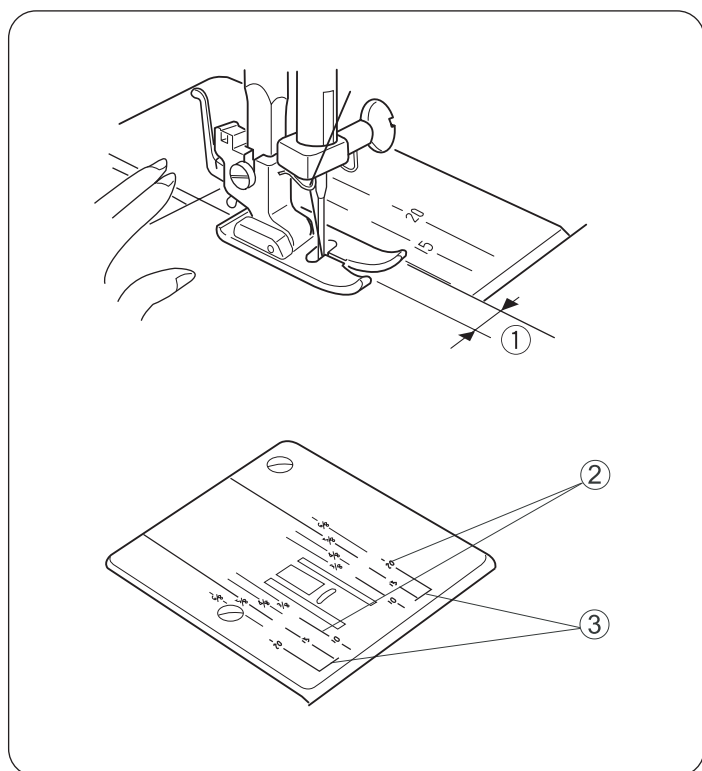
- (1) Крышка челночного устройства
- (2) Рычаг транспортера

(А): Для опускания транспортера ткани надавите на рычаг и оттяните его влево, как показано на рисунке.

(В): Для подъема транспортера ткани надавите на рычаг и оттяните его вправо, как показано на рисунке. Зубцы транспортера поднимутся при начале шитья.

ПРИМЕЧАНИЕ! При шитье транспортер ткани должен быть всегда поднят, чтобы ткань могла продвигаться.

ПРИМЕЧАНИЕ! Для штопки и вышивки рекомендуем отключать транспортер ткани.



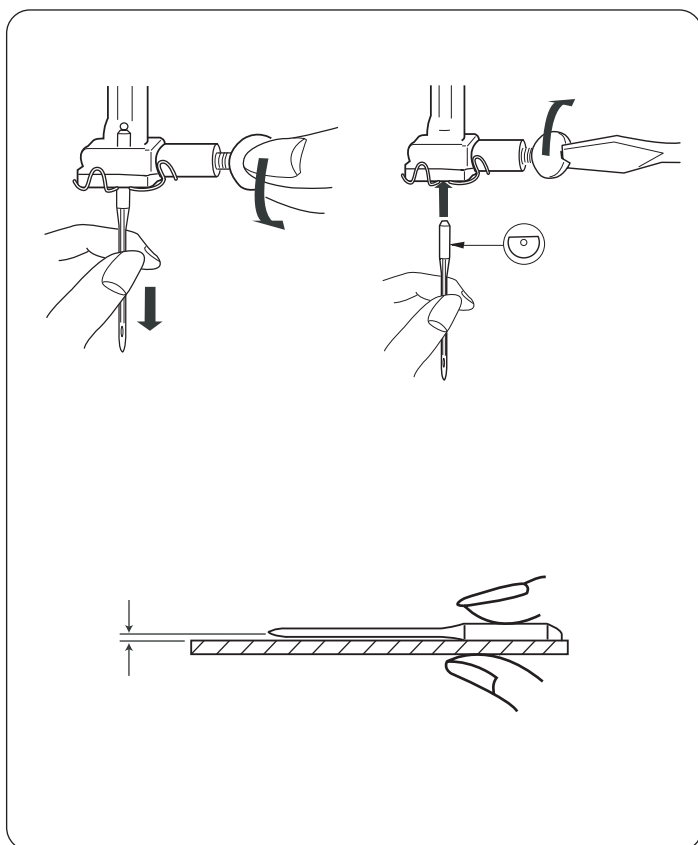
РАЗМЕТКА НА ИГОЛЬНОЙ ПЛАСТИНЕ

На игольной пластине нанесены метки в дюймах или в миллиметрах от центрального положения иглы.

С помощью этих меток Вам будет легко прошить строчку на определенном расстоянии относительно края ткани.

- (1) Расстояние от края ткани до центрального положения иглы
- (2) Направляющие линии
- (3) Угловые отметки

цифра	15	20	4/8	5/8	6/8
расстояние (см)	1,5	2,0	1,3	1,6	1,9
расстояние (дюйм)	(5/8)	(3/4)	1/2	5/8	3/4



ЗАМЕНА ШВЕЙНОЙ ИГЛЫ

Опустите прижимную лапку.
 Поставьте иглу в крайнее верхнее положение поворотом махового колеса по направлению к себе.
 Выключите питание машины.
 Винт, который крепит иглу, поверните на себя и ослабьте затяжку винта.
 Снимите иглу с иглодержателя.
 Возьмите новую иглу и вставьте ее в иглодержатель «плоской лыской» назад.
 Проверьте, что игла заведена в иглодержатель до упора, и хорошо затяните крепежный винт с помощью отвертки в направлении от себя.

ВНИМАНИЕ! Используйте для шитья качественные бытовые иглы в соответствии с видом материала и типом нитей.

ПРОВЕРКА ИГЛЫ

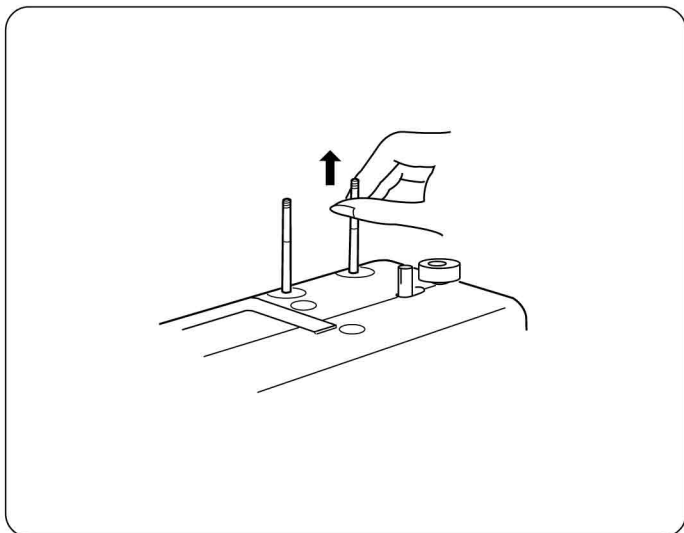
Чтобы проверить качество иглы, положите ее плоской стороной на ровную поверхность (игольную пластину, стекло и т.д.). Зазор между иглой и плоской поверхностью должен быть одинаковым. Никогда не используйте погнутые или тупые иглы.

Таблица соотношения номеров нитей и типа ткани

Ткань		Нитки	Размер иглы
Легкие ткани	Крепдешин, вуаль, батист, органза, капрон, крепы, атлас.	Тонкие шелковые Тонкие хлопчатобумажные Тонкие синтетические Хлопок с полиэстером	№9/65 или 11/75
Средние ткани	Лен, хлопок, пике, трикотаж, перкаль, саржа, костюмная ткань, фланель.	Шелковые №50 Хлопчатобумажные №50-80 Синтетические №50-60 Хлопок с полиэстером	№11/75 или №14/90
Тяжелые ткани	Тик, твид, габардин, пальтовая, джинс, драпировочная и репс.	Шелковые №50 Хлопчатобумажные №40-50 Синтетические №40-50 Хлопок с полиэстером	№14/90 или 16/100

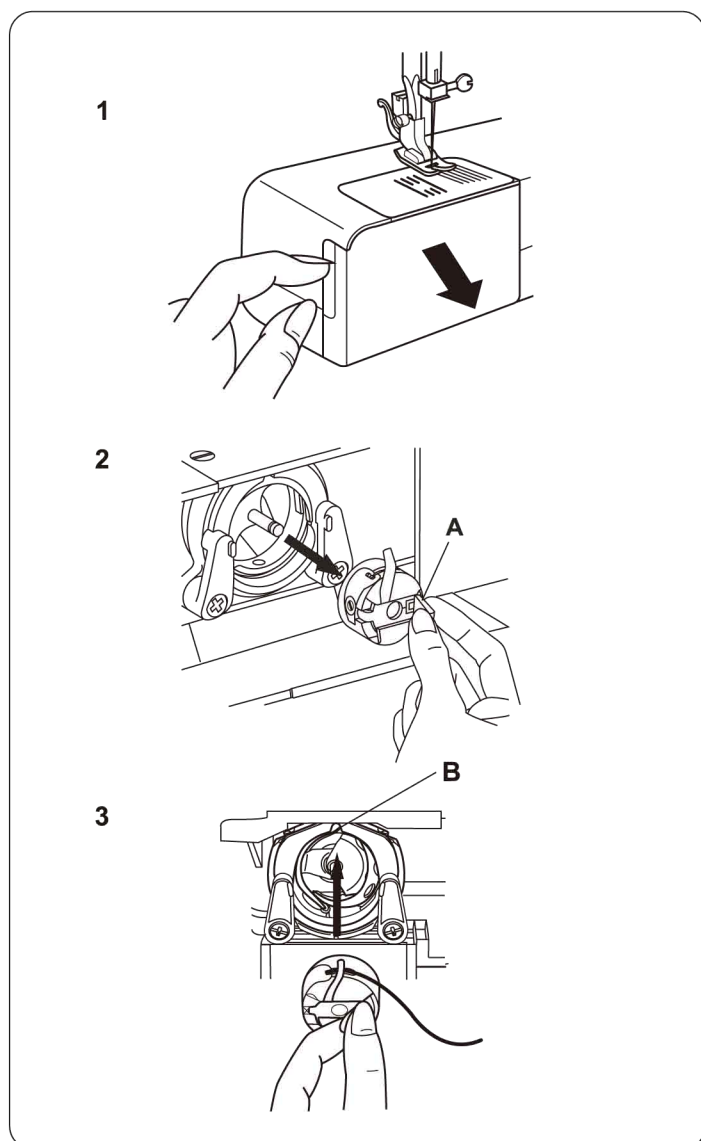
ПРИМЕЧАНИЯ:

- Тонкие нитки и иглы применяются, как правило, для шитья тонких тканей, а толстые нитки и иглы – для шитья тяжелых тканей. Перед началом работы на машине рекомендуется проверить правильность выбора нитки и иглы, выполнив строчку на небольшом лоскутке применяемой ткани.
- Игольная и шпульная нитки должны быть одинаковыми.
- При использовании в работе тонкой отделочной нити из шелка, вискозы или полиэстера допускается использовать разные нитки в игле и на шпульке.
- Для шитья эластичных, особо тонких и синтетических тканей следует применять специальные иглы Супер Стрейч или Джерси (с синей колбочкой). Они не «рубят» трикотаж и эффективно предотвращают пропуск стежков.
- Для устранения деформации строчек рекомендуется шить особо тонкие ткани с применением дублирующих материалов или по тонкой бумаге.



УСТАНОВКА КАТУШЕК С НИТКАМИ

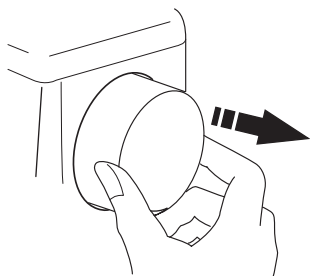
Катушечные стержни нужны для удержания катушек с нитками, чтобы нитка не затянулась в машину. При работе вытяните их вверх. При хранении — утопите вниз.



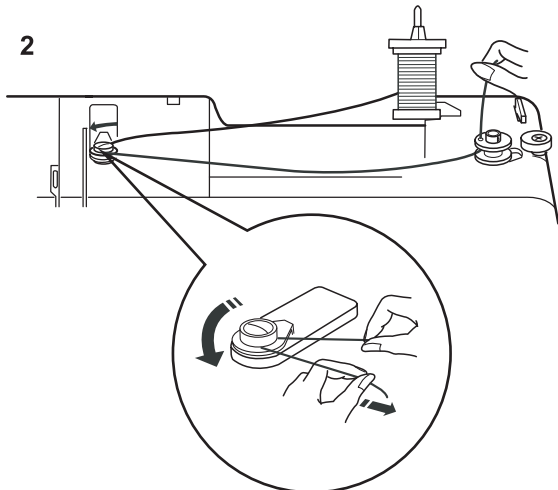
УСТАНОВКА ШПУЛЬНОГО КОЛПАЧКА

1. Снимите пенал для принадлежностей. Откройте крышку челночного устройства. Вращая маховое колесо в направлении на себя, установите иглу в крайнем верхнем положении.
2. Возьмите защелку «А» двумя пальцами левой руки и выньте шпульный колпачок из челночного устройства.
3. При установке шпульного колпачка в челнок обратите внимание на то, чтобы рожек «В» встал в углубление на кольце челночного устройства.

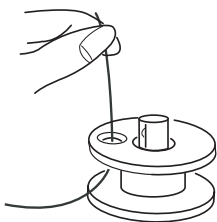
1



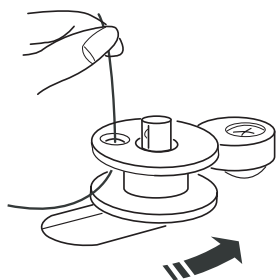
2



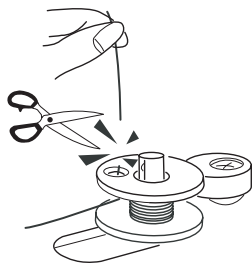
3



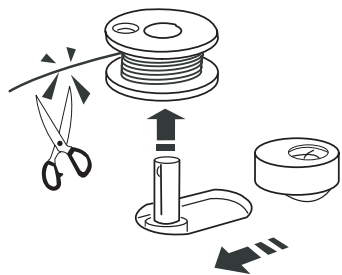
4



5



6



НАМОТКА НИТКИ НА ШПУЛЬКУ

1. Оттяните маховое колесо вправо. Отключите рабочий вал машины, чтобы во время намотки шпульки игла не работала.

2. Установите катушку с ниткой на вертикальный стержень.

Проведите нить между тарелками нитенаправителя для намотки шпульки.

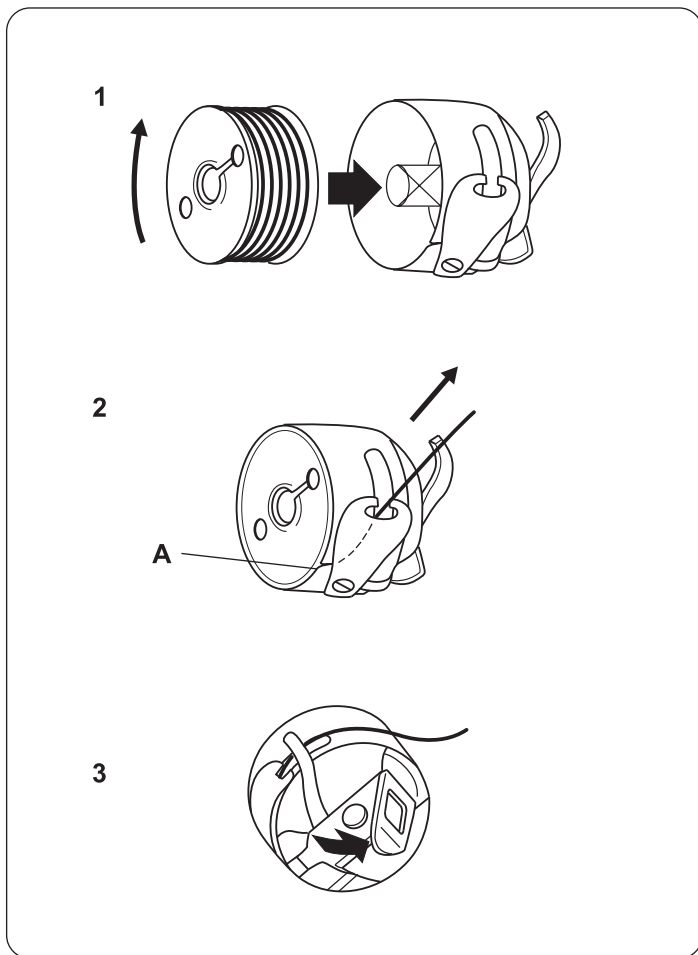
3. Возьмите шпульку в руку и пропустите нить через отверстие в шпулке с внутренней на внешнюю сторону.

4. Наденьте шпульку на шпиндель для намотки и подвиньте ее вправо. Удерживая свободный конец нити в руке, нажмите на педаль.

5. Остановите машину, когда на шпульку наматывается немного нити. Конец нити, выходящий из шпульки, обрежьте.

6. Снова нажмите на педаль и продолжите намотку нити на шпульку. Когда шпулька будет полностью намотана, произойдет автоматическое отключение. Верните шпиндель моталки в нормальное положение, подвиньте его влево. Отрежьте нить и снимите шпульку со шпинделя для намотки.

Установите маховое колесо в рабочее положение.

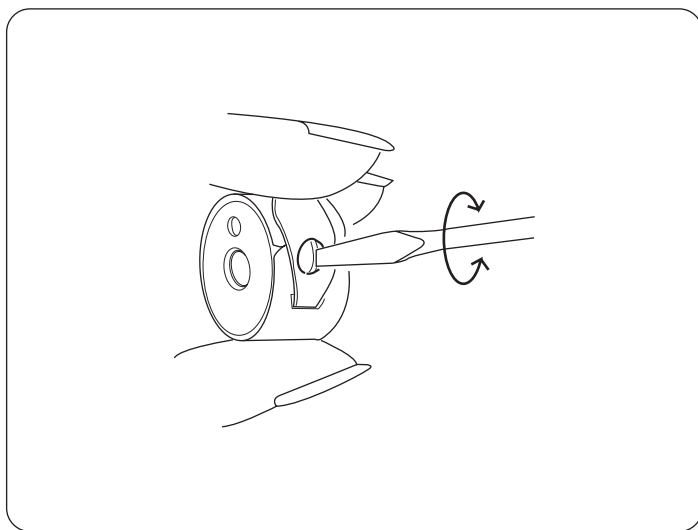


ЗАПРАВКА НИЖНЕЙ НИТИ УСТАНОВКА ШПУЛЬКИ

1. Возьмите шпульку в правую руку и вставьте ее в шпульный колпачок таким образом, чтобы при вытягивании нити шпулька вращалась по часовой стрелке (смотрите на рисунке).

2. Проведите нить со шпульки в щель шпульного колпачка «А».

3. Протяните нить через пружинку натяжения. Нить должна выйти через глазок (смотри рисунок). Вытяните конец нити около 10 см.



РЕГУЛИРОВКА НАТЯЖЕНИЯ НИЖНЕЙ НИТИ

Для обычного шитья при использовании швейных нитей № 50-60 регулировка натяжения нижней нити не нужна.

Регулировка натяжения нижней нити регулируется при особых видах работ.

Для регулировки нижней нити нужно достать шпульный колпачок из челночного устройства. Возьмите шпульный колпачок так, как показано на рисунке.

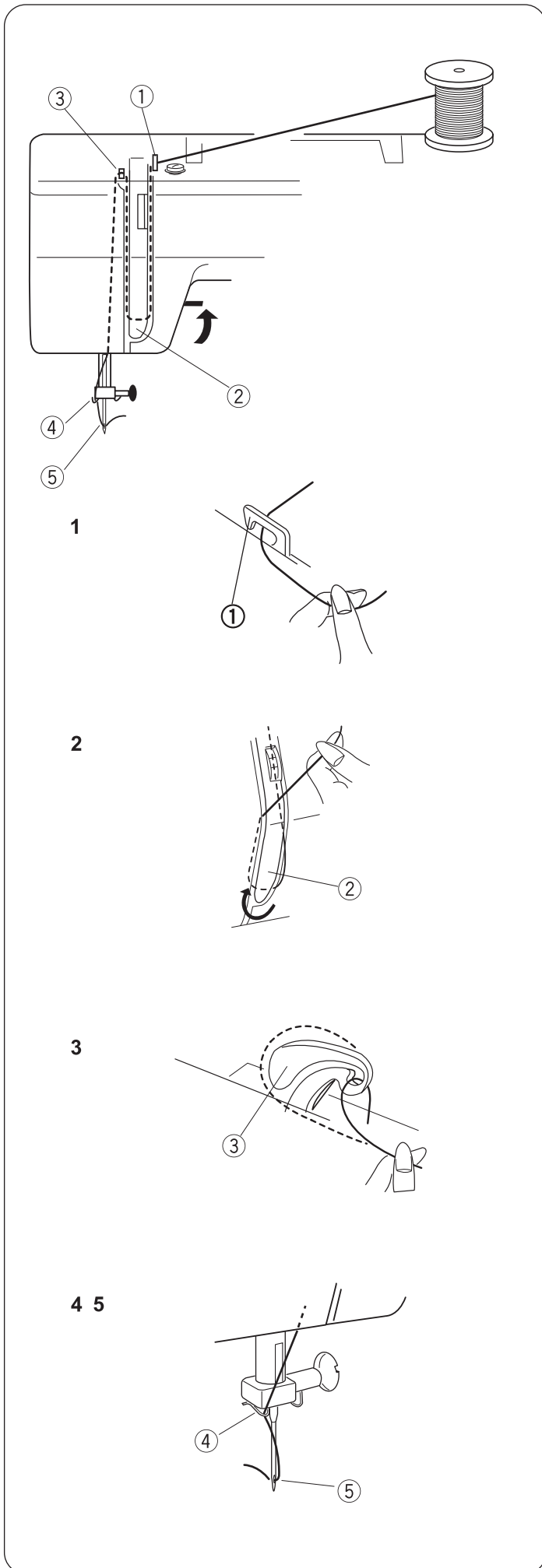
Поверните винт вправо для усиления натяжения нити и влево – для ослабления натяжения нити.

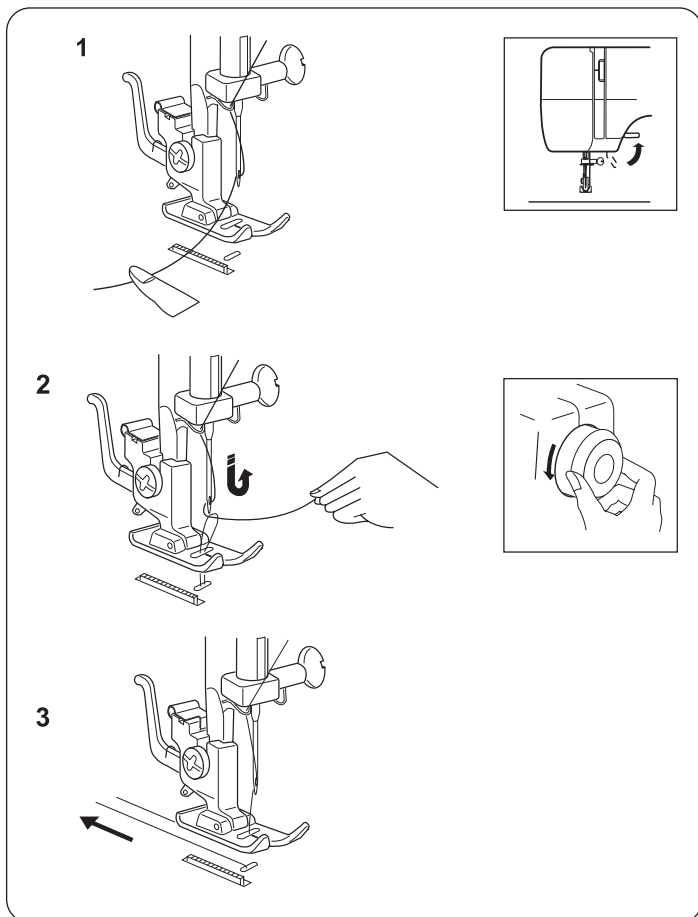
ВНИМАНИЕ! Рекомендуем поворачивать винт не более, чем на 1/2 оборота.

ЗАПРАВКА ВЕРХНЕЙ НИТИ

Установите иглу в крайнее верхнее положение, вращая маховое колесо в направлении к себе. Обязательно поднимите прижимную лапку, иначе не откроются тарелочки, с помощью которых регулируется натяжение верхней нити. Установите катушку с нитками на крайний стержень (нить снимается сзади катушки) и проведите нить в последовательности 1...5 (по стрелкам, нарисованным на корпусе машины).

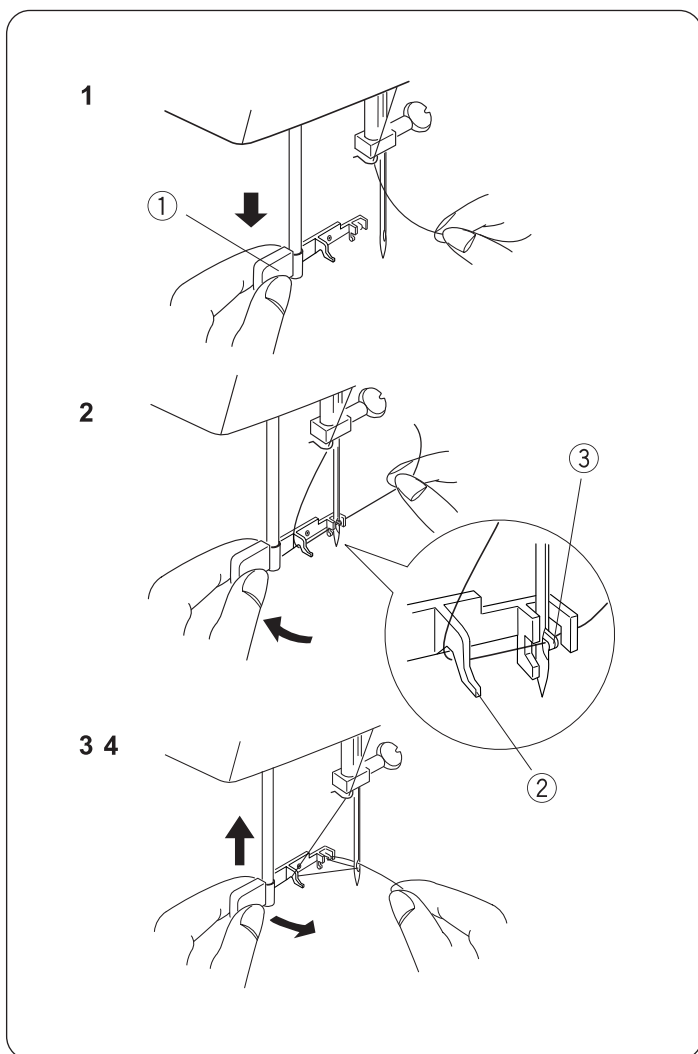
1. Пропустите нить через нитенаправитель на верхней крышке машины и проведите нить вниз вдоль правой прорези пластины нитепритягивателя.
2. Проведите нить справа налево под пластиной нитепритягивателя и поднимайте нить вверх.
3. Вытягивая нитку с правой стороны на левую, проведите ее над рычагом нитепритягивателя, чтобы завести в ушко этого рычага.
4. Над иглой есть 2 нитенаправляющих крючка. Заведите нить за один из крючков.
5. Вденьте нить в иглу и вытяните нить с противоположной стороны иглы.





ВЫТЯГИВАНИЕ ШПУЛЬНОЙ НИТИ

1. Поднимите прижимную лапку. Возьмите игольную нить в левую руку.
2. Осторожно поворачивая маховое колесо правой рукой в направлении к себе, опустите иглу вниз. Продолжите вращение махового колеса до получения крайнего верхнего положения рычага нитепритягивателя. Слегка потяните верхнюю нить, чтобы вытянуть петлю нижней нити.
3. Вытяните обе нитки на 15 см (6 дюймов) назад и под прижимную лапку.



НИТЕВДЕВАЮЩЕЕ УСТРОЙСТВО (в базовых моделях не установлен)

Чтобы заправить нить с помощью нитевдевающего устройства, выполните действия 1 – 4, как показано на рисунках.

Делайте это аккуратно и внимательно!

1. Вращайте маховое колесо в направлении на себя, пока игла не окажется в верхнем положении. Потяните вниз рычаг нитевдевающего устройства (1) как можно ниже.
2. Поверните рычаг в направлении стрелки, как показано на рисунке, чтобы крохотный крючок (3) прошел через глазок иглы. Проведите нитку вокруг направителя (2) и под крючком.
3. Поверните рычаг в направлении стрелки, как показано на рисунке, чтобы вытянуть петлю нити сзади иглы.
4. Медленно поднимите рычаг, чтобы вытянуть петлю нити вверх, поставьте его в нерабочее положение.

Потяните за петлю и вытяните конец нити через иглу.

ПРИМЕЧАНИЕ: Рекомендуем использовать нитевдевающее устройство при работе с иглами №11 – №16 или с иглами с “синей колбочкой” и нитями толщиной №50 – №80 (№100 – №140).

РЕГУЛИРОВКА НАТЯЖЕНИЯ ВЕРХНЕЙ НИТИ

Натяжение нити зависит от качества сшиваемой ткани, направления ткани и методов шитья.

- (1) Верхняя (игольная) нить
- (2) Нижняя (шпульная) нить
- (3) Лицевая сторона
- (4) Изнаночная сторона

Для прямой строчки.

Идеальная прямая строчка получается при переплетении нити между двумя слоями ткани.

Для отделочных или декоративных строчек (зиг-заг).

При правильной строчке зиг-загом нижняя нить не должна показываться на верхней стороне сшиваемой ткани, а верхняя нить может быть чуть видна на нижней стороне сшиваемой ткани.

Если Вы используете разные нити вверху и на шпульке, то можно получить хорошо сбалансированное натяжение нитей с помощью ручной настройки.

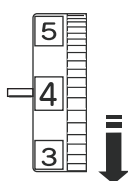
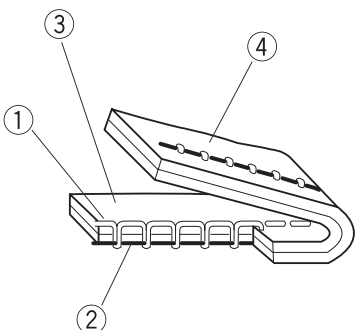
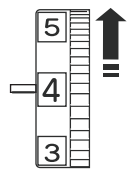
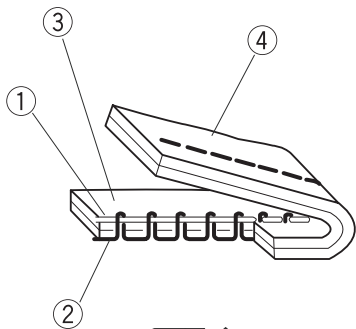
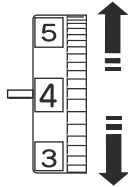
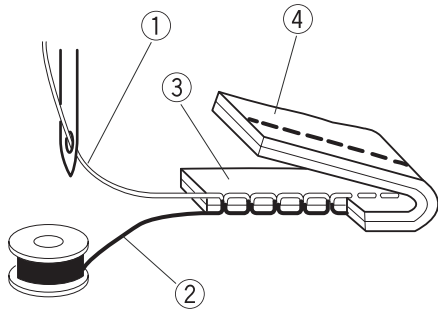
НАТЯЖЕНИЕ НИТИ СЛИШКОМ БОЛЬШОЕ

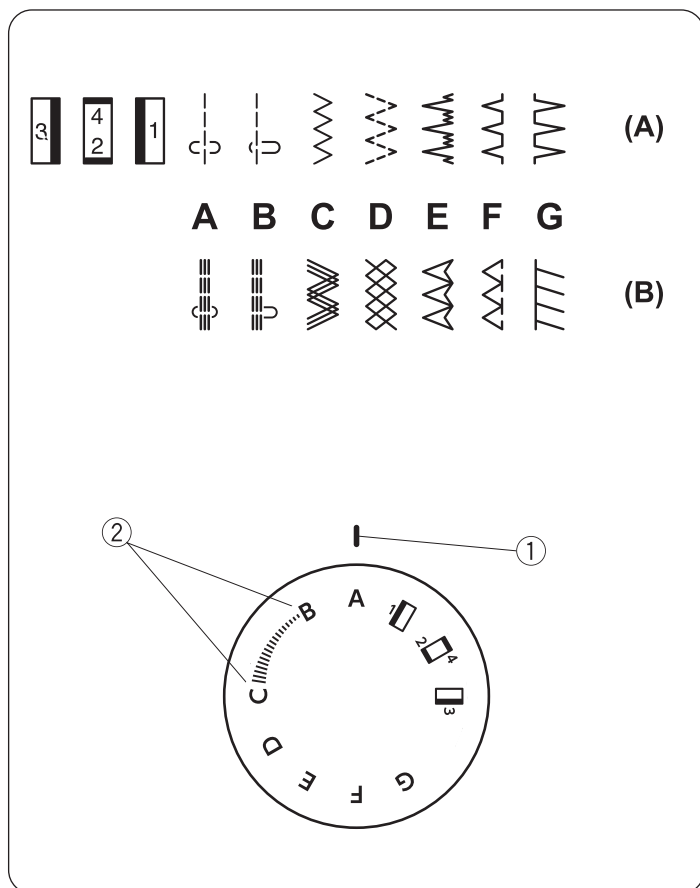
Нижняя нить видна на верхней стороне ткани (3). Необходимо ослабить натяжение верхней нити, установив на регуляторе меньшую цифру.

НАТЯЖЕНИЕ НИТИ СЛИШКОМ МАЛЕНЬКОЕ

Верхняя нить видна на нижней стороне ткани (4). Необходимо увеличить натяжение верхней нити, установив на регуляторе большую цифру.

ПРИМЕЧАНИЕ! Рекомендации по настройке натяжения верхней нити смотрите в описании выполнения различных строчек.





ПЕРЕКЛЮЧАТЕЛЬ СТРОЧЕК

ВНИМАНИЕ! При переключении строчек сначала поднимите иглу из ткани, поворачивая маховое колесо в направлении к себе.

Для получения нужной строчки поворачивайте переключатель, чтобы нужная строчка оказалась напротив установочной отметки (1).

На корпусе машины все строчки нарисованы двумя цветами:

(A): Основные строчки.

(B): Эластичные трикотажные строчки .

РЕГУЛЯТОР ШИРИНЫ ЗИГ-ЗАГА

В этих машинах регулируется только ширина зиг-зага на регуляторе переключателя строчек между буквами «В» и «С» (2). Чем ближе к «С», тем больше ширина зиг-зага.

Другие строчки по ширине не регулируются.

ВНИМАНИЕ! Перед изменением ширины строчки обязательно поднимите иглу из ткани.

Данная модель швейной машины может обеспечить максимальную ширину зиг-зага до 5 мм.

РЕГУЛЯТОР ДЛИНЫ СТЕЖКА

Чем больше цифра на регуляторе длины стежка, установленная напротив отметки (1), тем больше длина выбранной строчки.

Выбор длины стежка зависит не только от вида строчки, а еще от типа ткани, которую Вы шьете.

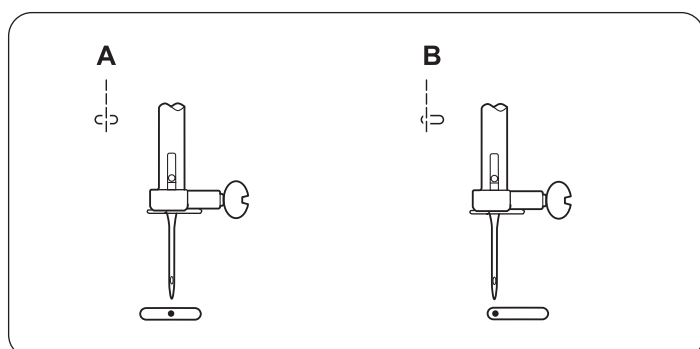
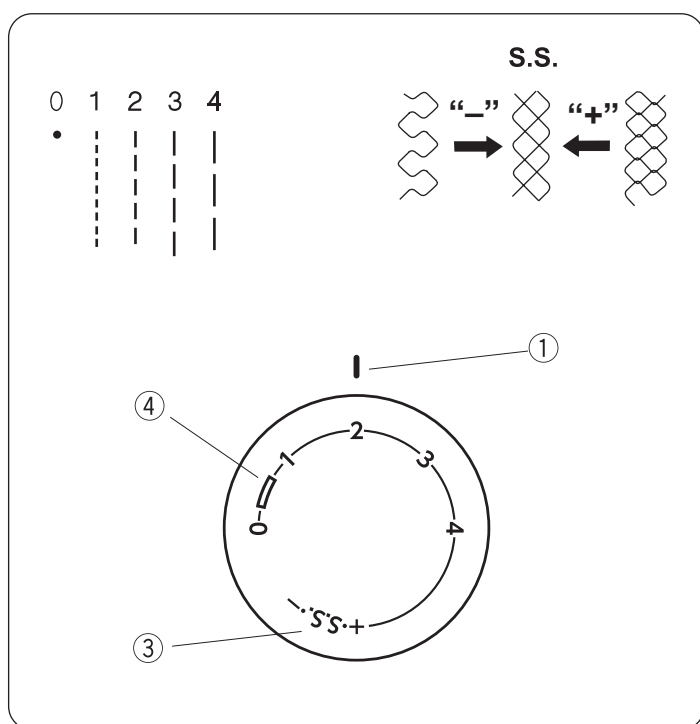
Для выполнения эластичных строчек регулятор длины стежка должен быть установлен на отметку «S.S.» (3). Длина стежка на трикотажных строчках устанавливается автоматически и не регулируется.

Если Вам не понравилось качество строчки на данном типе ткани, воспользуйтесь дополнительной регулировкой.

Когда узоры сжаты, поверните регулятор в сторону «+».

Когда узоры растянуты, поверните регулятор в сторону «-».

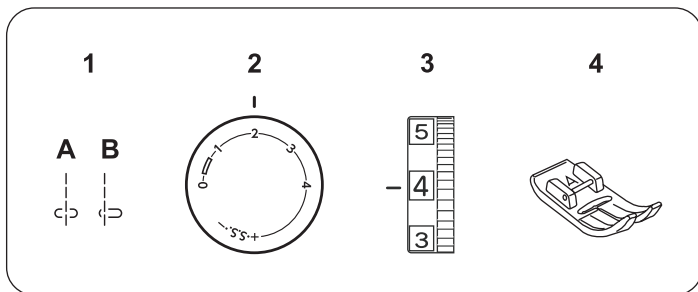
(4) Рекомендованная длина стежка для выполнения петли.



ВЫБОР ПОЗИЦИИ ИГЛЫ

Когда выбрана прямая строчка, то можно выбрать позицию иглы относительно центра отверстия для иглы в игольной пластине.

При положении переключателя строчек в позиции «А» - игла стоит посередине, при положении переключателя строчек в позиции «В» - игла стоит слева.

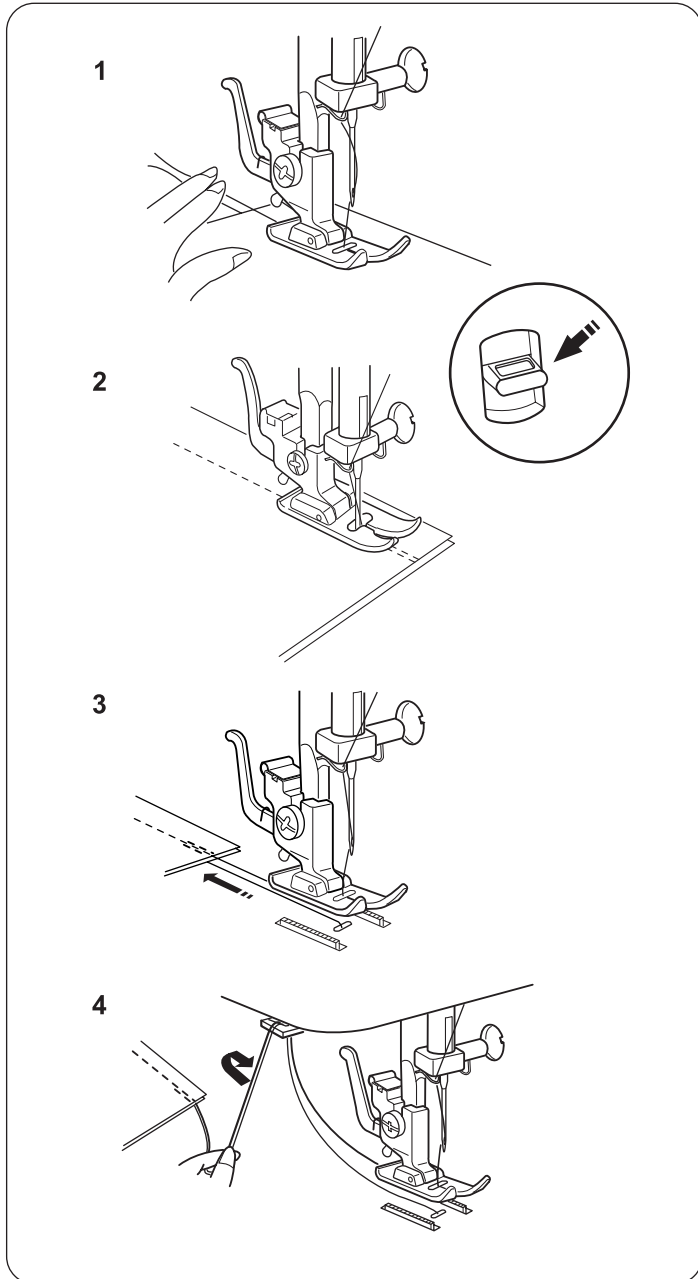


ОСНОВНЫЕ СТРОЧКИ

ПРЯМАЯ СТРОЧКА

Установки на машине:

- | | |
|---------------------------|-----------------------|
| 1. Строчка прямая | A или B |
| 2. Длина стежка | 1,5 - 4,0 |
| 3. Натяжение верхней нити | 2 - 6 |
| 4. Лапка универсальная | «A» |



НАЧАЛО ШИТЬЯ

1. Поднимите прижимную лапку и проведите обе нити под лапкой, уберите их назад. Положите ткань под лапку таким образом, чтобы игла оказалась над местом начала шитья. Опустите лапку. Нажмите на ножную педаль. Не тяните ткань, а только направляйте, давая материалу самому продвигаться вперед.

ОКОНЧАНИЕ ШИТЬЯ

- Для выполнения закрепки в конце шва нажмите клавишу обратного хода и прошейте несколько стежков назад. Отпустите клавишу и завершите шов.
- Поднимите лапку и вытащите ткань, протянув нити назад.
- С помощью ножа для обрезки нитей отрежьте необходимую длину нити.

ИЗМЕНЕНИЕ НАПРАВЛЕНИЯ ШИТЬЯ

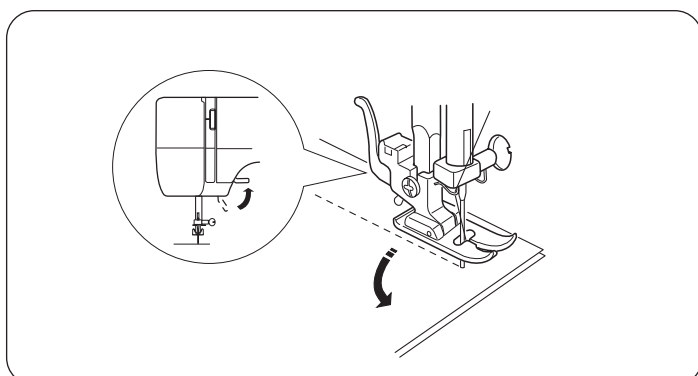
ВНИМАНИЕ! При отстрачивании деталей изделия важно, чтобы при изменении направления шитья игла была в ткани.

Остановите машину в месте поворота ткани, вращая маховое колесо в направлении на себя, опустите иглу в ткань.

Поднимите прижимную лапку и поверните ткань вокруг иглы для изменения направления шва.

Опустите прижимную лапку и продолжайте шить.

ПРИМЕЧАНИЕ! На игольной пластине может быть нанесена горизонтальная метка. С ее помощью можно делать швы при прохождении углов на одинаковом расстоянии - 5/8 дюйма (1,6 см).



ВСПОМОГАТЕЛЬНЫЕ СТРОЧКИ

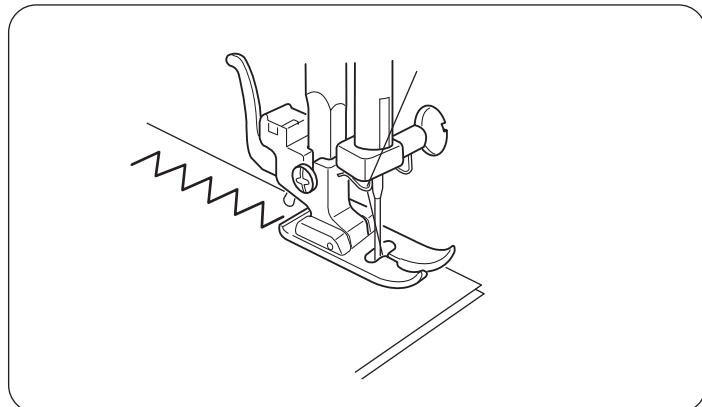
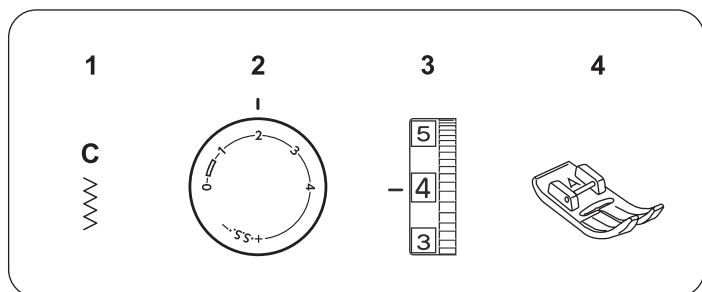
СТРОЧКА ЗИГ-ЗАГ

Установки на машине:

- | | |
|---------------------------|-----------|
| 1. Строчка зиг-заг | C |
| 2. Длина стежка | 0,5 - 4,0 |
| 3. Натяжение верхней нити | 2 - 5 |
| 4. Лапка универсальная | «А» |
| 5. Ширина строчки | от В до С |

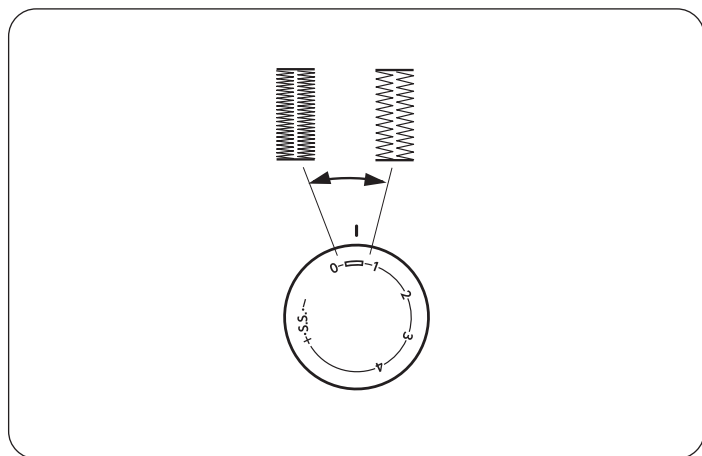
Мы рекомендуем выполнять строчку зиг-заг для отделочных работ, пришивания аппликаций и вышивки монограмм.

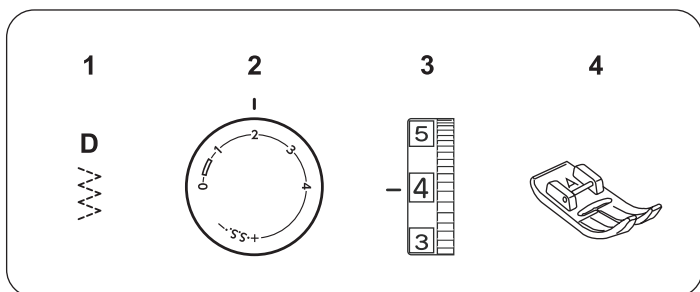
Очень мелким зиг-загом можно обработать край тонкой ткани.



УСТАНОВКА ПЛОТНОСТИ СТЕЖКОВ

Плотность стежков в петельных столбиках зависит от выбора длины стежка. На регуляторе длины стежка есть рекомендации для выполнения петли.





ЭЛАСТИЧНАЯ СТРОЧКА

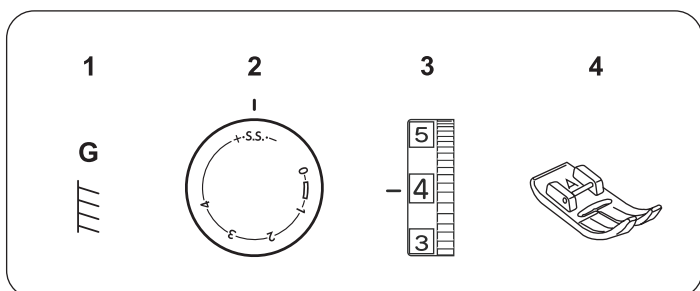
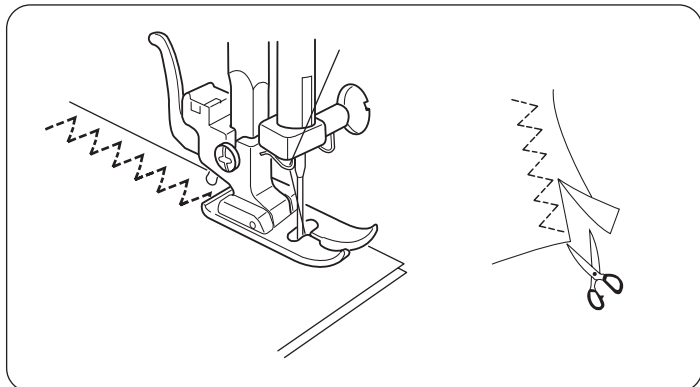
Установки на машине:

- | | |
|---------------------------|-----------|
| 1. Строчка | D |
| 2. Длина стежка | 0,5 - 1,5 |
| 3. Натяжение верхней нити | 1 - 4 |
| 4. Лапка универсальная | «А» |

Строчку «пунктирный зиг-заг» можно выполнять с универсальной лапкой «А».

Положите ткань под прижимную лапку так, чтобы кромка материала оказалась с правой стороны от лапки. Рекомендуем шить на расстоянии 1,6 см от края.

По окончании шитья осторожно отрежьте край ткани вдоль строчки.



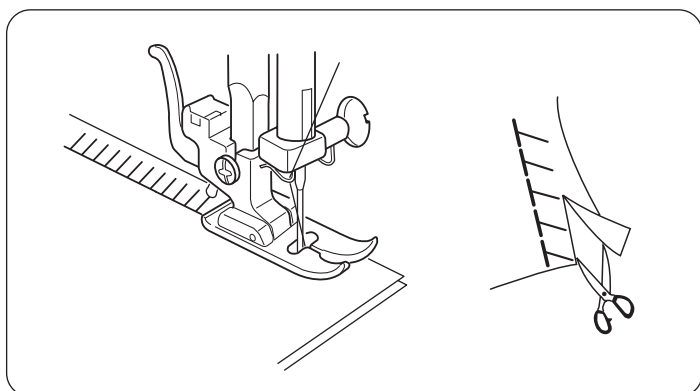
ОВЕРЛОЧНАЯ СТРОЧКА

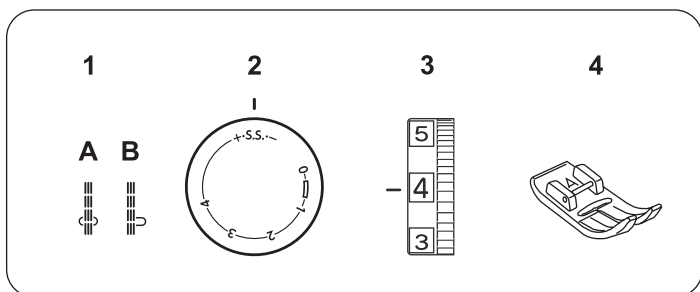
Установки на машине:

- | | |
|---------------------------|-------------|
| 1. Строчка | G |
| 2. Длина стежка | S.S. |
| 3. Натяжение верхней нити | 1 - 4 |
| 4. Лапка универсальная | «А» |

Положите ткань под прижимную лапку на расстоянии 1,6 см от края ткани.

После обработки края лучше обрезать лишнее.





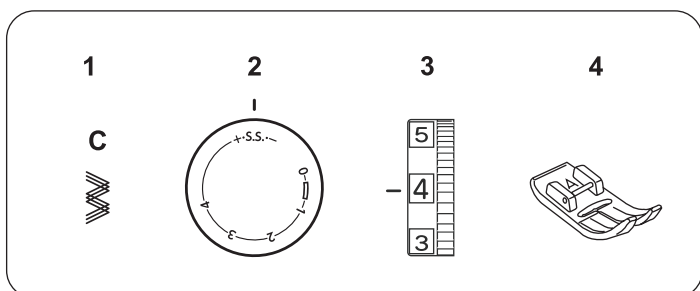
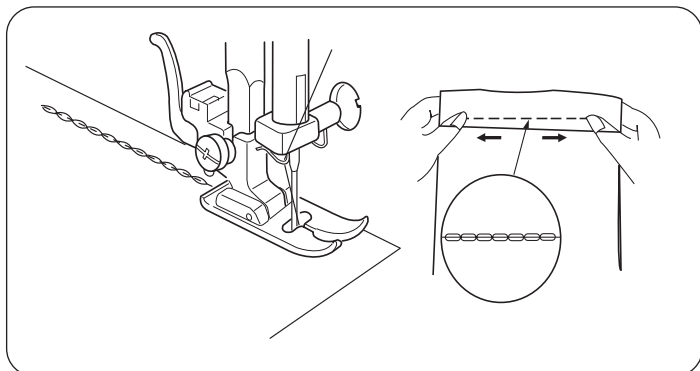
УСИЛЕННАЯ ПРЯМАЯ СТРОЧКА

Установки на машине:

- | | |
|---------------------------|----------------|
| 1. Строчка | A или B |
| 2. Длина стежка | S.S. |
| 3. Натяжение верхней нити | 2 - 6 |
| 4. Лапка универсальная | «А» |

Усиленный или крепкий тройной шов – это прочный шов, который рекомендуется для шитья эластичных тканей или трикотажа, а так же там, где нужна крепость и надежность шва. Используйте этот шов в проймах и шаговых швах, применяйте для придания сверх прочности сумкам и рюкзакам.

Строчка шьется двумя стежками вперед и одним стежком назад, образуя шов, похожий на цепочку, которую нелегко порвать. Этот шов очень трудно распустить, поэтому детали одежды перед шитьем должны быть предварительно наметаны и подогнаны.



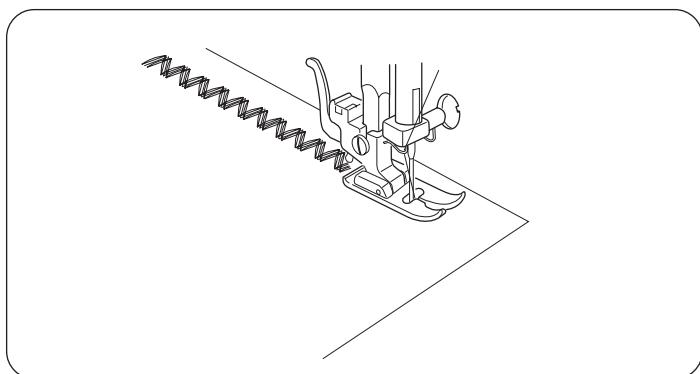
УСИЛЕННЫЙ ЗИГ-ЗАГ

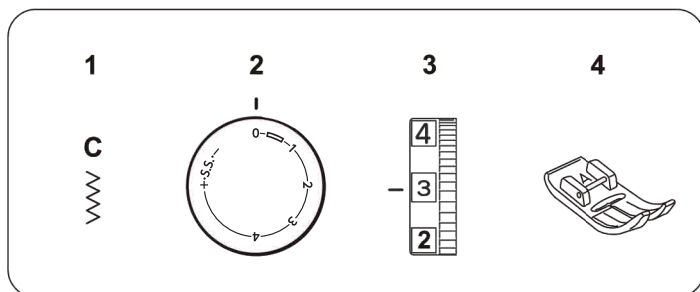
Установки на машине:

- | | |
|---------------------------|--------------|
| 1. Строчка | C |
| 2. Длина стежка | S.S. |
| 3. Натяжение верхней нити | 2 - 6 |
| 4. Лапка универсальная | «А» |

При выполнении зиг-зага установите длину стежка на S.S., таким образом Вы получите усиленную строчку зиг-заг. Машина шьет два стежка вперед и один назад, каждое звено зиг-зага образуется одновременно тремя стежками.

Такую строчку можно использовать на плотных тканях типа джинс в качестве декоративной, а на эластичных или трикотажных тканях с помощью этой строчки можно сделать подгибку или пришить резинку.

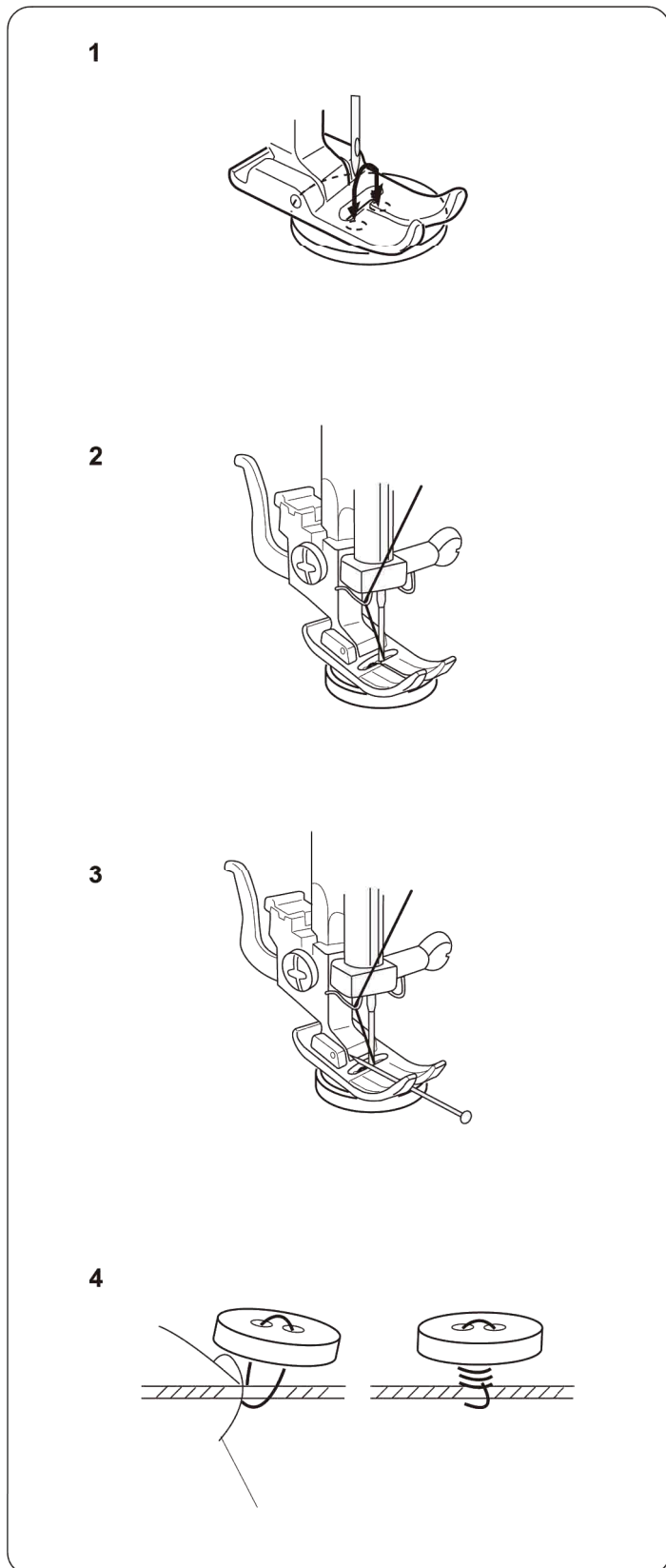




ПРИШИВАНИЕ ПУГОВИЦ

Установки на машине:

1. Строчка	C
2. Длина стежка	0
3. Натяжение верхней нити	1 - 3
4. Лапка	«А»
5. Ширина строчки	от В до С
6. Транспортер	опущен



1. Лучше и проще пришивать пуговицы со специальной лапкой. Если этой лапки нет, воспользуйтесь универсальной лапкой «А».

Отключите транспортер ткани, опустите зубцы транспортера в нижнее положение. Установите пуговицу под лапку и опустите прижимную лапку. Отрегулируйте ширину зиг-зага, проверьте, чтобы игла попадала в оба отверстия пуговицы.

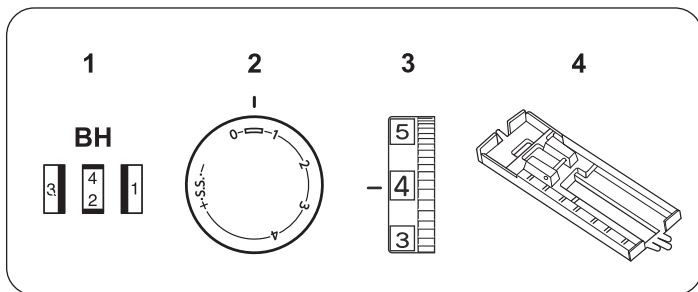
2. Убедитесь, что оба отверстия пуговицы расположены на одной линии с иглой. Аккуратно опустите прижимную лапку. Маховым колесом опустите иглу в отверстие пуговицы. Сделайте некоторое количество стежков. Поднимите лапку и обрежьте нити.

3. Если нужно сделать пуговицу «на ножке», то в верхнюю часть лапки нужно воткнуть булавку для образования ножки (смотри рисунок).

4. Пришить пуговицу и закрепить ножку. Для крепления ножки пришитой пуговицы нужно обрезать нити, оставляя концы по 20 – 25 см. Провести игольную нитку через отверстие пуговицы и обвить ножку.

Вывести нитку на внутреннюю сторону ткани и завязать узлом. Обрезать ненужные нити.

Верните транспортер в рабочее положение.



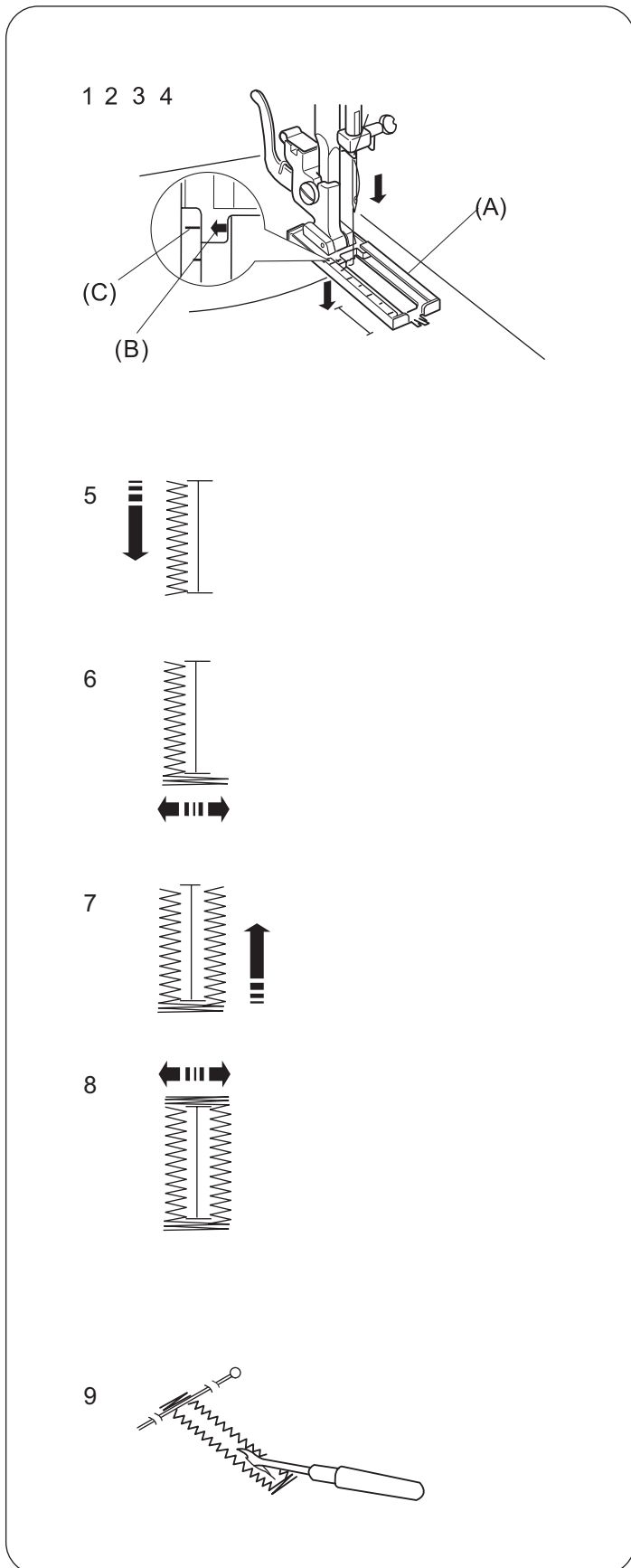
ПОЛУАВТОМАТИЧЕСКАЯ ОБРАБОТКА ПЕТЕЛЬ

Установки на машине:

- | | |
|---------------------------------------------------|-----------|
| 1. Строчка | ВН |
| 2. Длина стежка | 0,5 - 1,0 |
| 3. Натяжение верхней нити | 1 - 5 |
| 4. Лапка для выметывания полуавтоматической петли | |

ПРИМЕЧАНИЕ! Петлю в полуавтоматическом режиме можно выполнять с помощью прозрачной лапки «В». (Приобретается отдельно)

Перед выметыванием петли на изделии сделайте пробную петлю на той же ткани, как Ваше изделие. С помощью маркера или мела сделайте отметки в местах выполнения петель.



1. Установите иглу в верхнее положение путем вращения махового колеса на себя.

2. Установите специальную лапку для петли на машину.

3. Переключатель выбора строчек поставьте в позицию **1**.

4. Верхнюю и нижнюю нить положите в левую сторону.

5. Ткань или изделие положите под лапку (А) таким образом, чтобы начальная точка выполнения петли (С) оказалась в месте прорези (В) для иглы. Нажмите на педаль и выполните нужное количество стежков. С помощью махового колеса поднимите иглу из ткани.

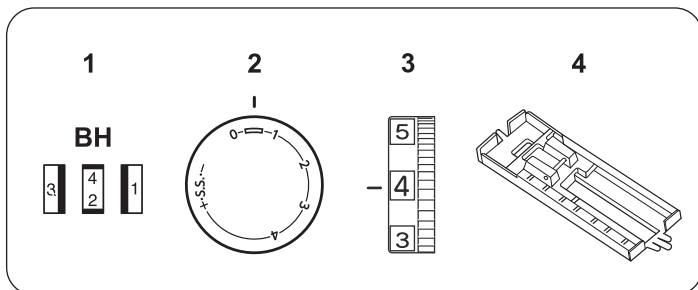
ПРИМЕЧАНИЕ! Помните, что в позиции **1** машина шьет вперед. Правильно маркируйте начальную точку для выполнения петли.

6. Установите переключатель выбора строчек в позицию **2**. Нажмите на педаль и сделайте 5 – 7 стежков закрепки. Поднимите иглу из ткани.

7. Установите переключатель выбора строчки в положение **3**. Прошейте правый столбик петли. Внимательно следите, чтобы длина правого столбика была такой же, как у левого. Поднимите иглу из ткани.

8. Установите переключатель выбора строчек в позицию **4**. Снова сделайте 5 – 7 стежков закрепки. Поднимите иглу из ткани. Поднимите лапку. Выньте ткань из-под лапки, обрежьте нити, оставив концы нитей 8 – 10 см. Верхнюю нить вытяните на изнаночную сторону изделия. Завяжите узелки и обрежьте лишние нити.

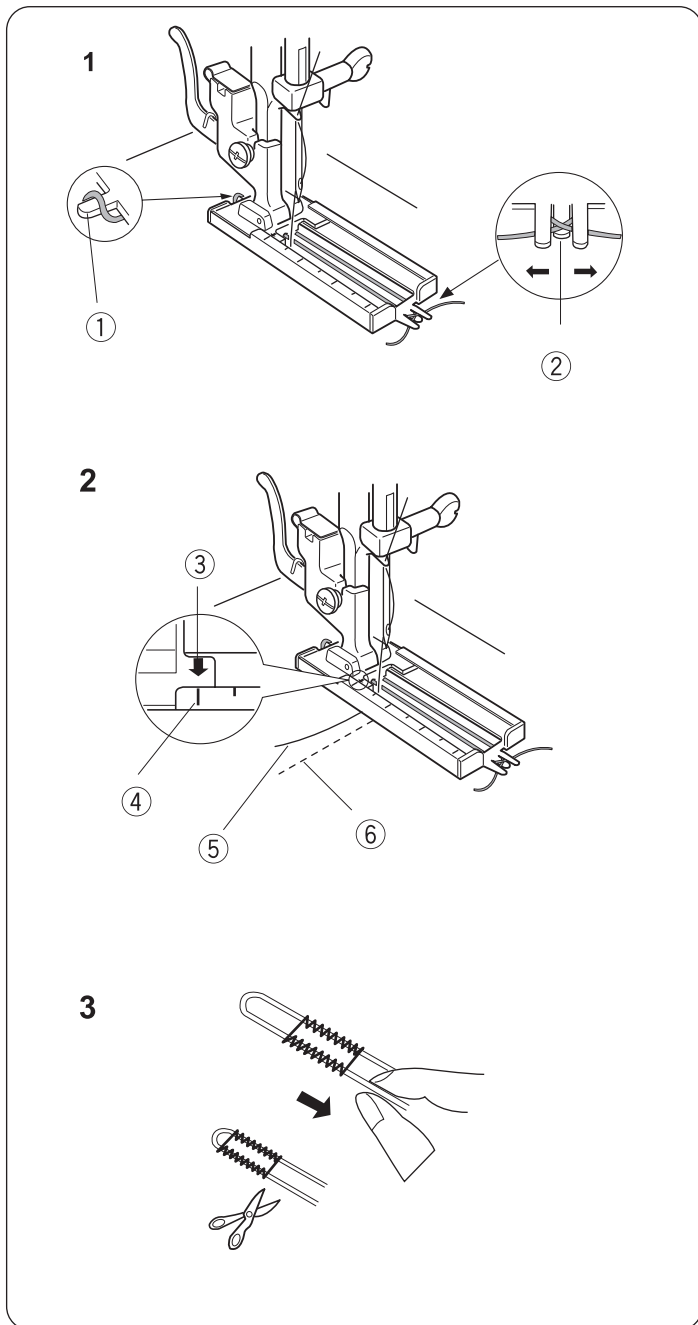
9. На уровне одной из закрепок петли вставьте булавку, как показано на рисунке. Возьмите вспарыватель и прорежьте щель петли.



ПЕТЛЯ С КОРДОВОЙ НИТЬЮ

Установки на машине:

- | | |
|---------------------------------------------------|-----------|
| 1. Строчка | ВН |
| 2. Длина стежка | 0,5 - 1,0 |
| 3. Натяжение верхней нити | 1 - 5 |
| 4. Лапка для выметывания полуавтоматической петли | |



1. Поднимите лапку для петли, набросьте шнур на крючок сзади лапки. Переведите концы шнура вперед, заправив их под лапку (см. рисунок). Зацепите шнур в вилке впереди лапки, чтобы натянуть его.

- (1) Крючок
(2) Вилка

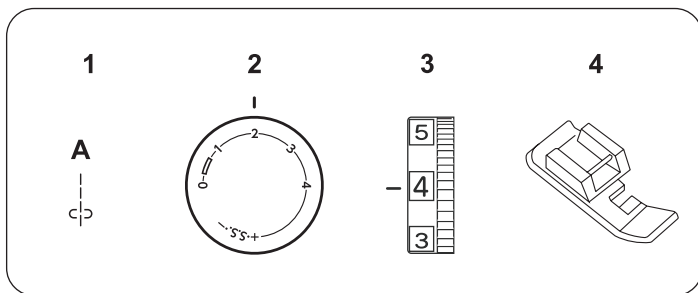
2. Отведите обе нити влево. Передвиньте ползунок на себя так, чтобы верхняя отметка на ползунке (4) совпала с точкой начала выметывания петли (3).

- (3) Точка начала выметывания петли
(4) Верхняя отметка
(5) Игольная нить
(6) Шпульная нить

Опустите иглу в ткань в точке начала петли и опустите прижимную лапку. Слегка нажмите на педаль и создайте петлю поверх шнура. Последовательность выполнения такая же, как и при создании простой петли.

3. Потяните за левый конец шнура, затяните его и обрежьте концы.

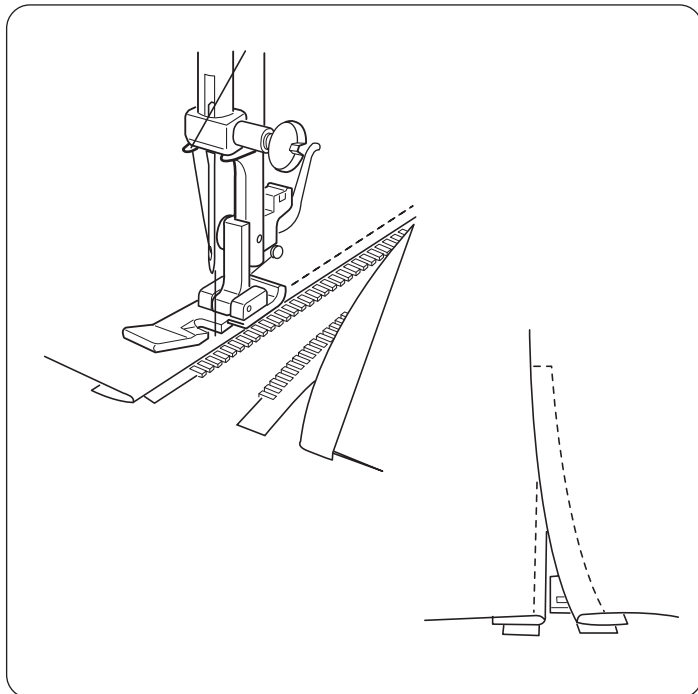
Как разрезать петлю см. стр. 21.



ВШИВАНИЕ МОЛНИЙ

Установки на машине:

- | | |
|--------------------------------------------|-----------|
| 1. Строчка прямая | A |
| 2. Длина стежка | 1,5 - 4,0 |
| 3. Натяжение верхней нити | 3 - 6 |
| 4. Лапка для вшивания молнии односторонняя | |



ПОДГОТОВКА ТКАНИ

1. Сложите лицевые стороны ткани вместе и прошейте до конца раскрытия молнии. Используйте реверс для закрепления.
2. Установите длину стежка на «4» и прошейте место раскрытия молнии.

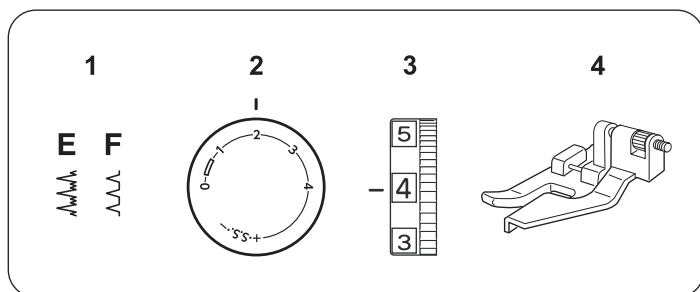
ШИТЬЕ

Булавками закрепите основу молнии к ткани.

Установите лапку для пришивания молний.

Можно пришить молнию, аккуратно отстрачивая ее по правой стороне изделия.

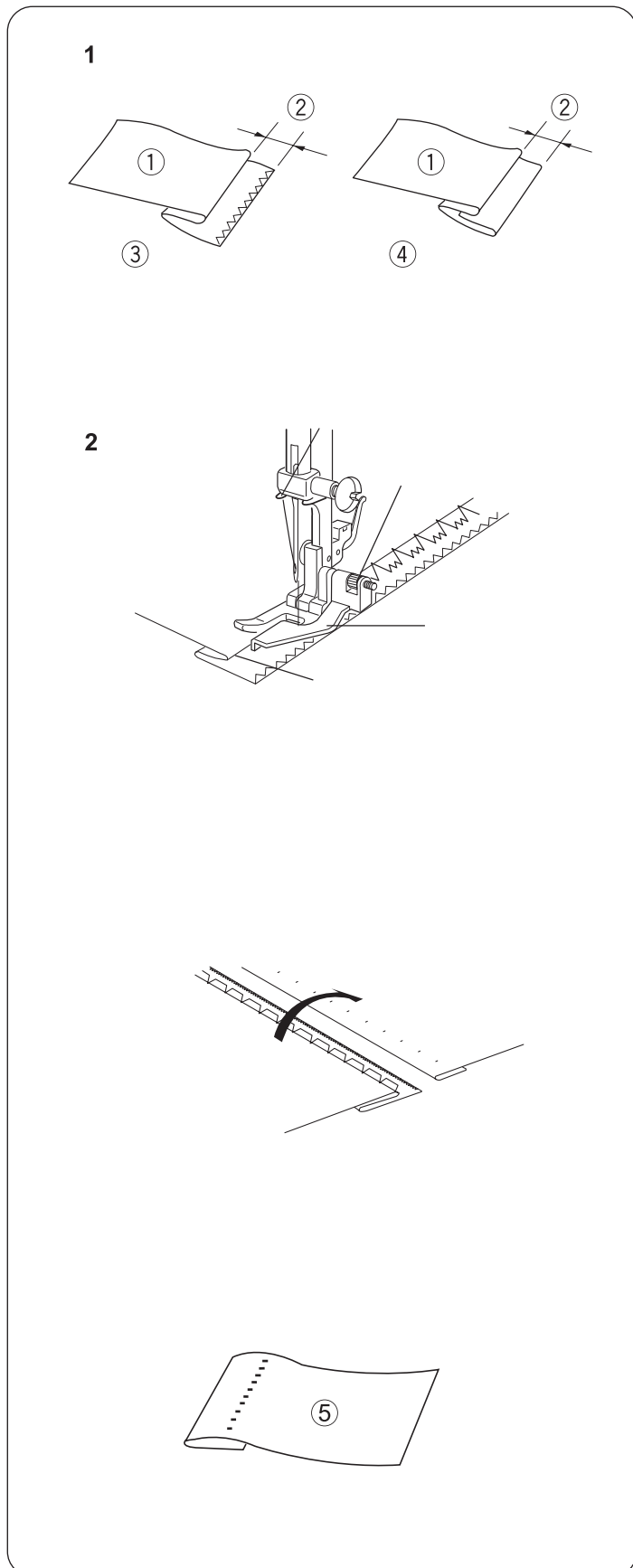
ПРИМЕЧАНИЕ! Для пришивания потайной молнии рекомендуем купить специальную лапку.



ПОДГИБКА ПОТАЙНОЙ СТРОЧКОЙ

Установки на машине:

- | | |
|----------------------------|----------------|
| 1. Строчки | E или F |
| 2. Длина стежка | 1,0 - 3,0 |
| 3. Натяжение верхней нити | 2 - 4 |
| 4. Лапка для потайного шва | |



Качественной подгибка потайной строчкой получается на тканях средней толщины и более, либо на тканях, имеющих рыхлую структуру, чтобы не было видно петель с лицевой стороны изделия.

На тяжелых тканях край изделия сначала необходимо обработать оверлочной строчкой либо на оверлоке, так как срез будет открыт.

На более тонких тканях край изделия может быть повернут внутрь и скрыт.

- (1) Изнаночная сторона ткани
- (2) 0,4-0,7см
- (3) Вариант подгибки для тяжелых тканей
- (4) Вариант подгибки для легких тканей
- (5) Лицевая сторона изделия

1. В зависимости от толщины ткани сложите ткань, как показано на рисунке.

2. Поднимите лапку и расположите ткань под лапкой машины, чтобы игла в крайней левой позиции проткнула часть основной ткани так, как показано на рисунке.

Сложенный край ткани должен упираться в пластину краенаправителя.

Опустите прижимную лапку. Медленно прошейте изделие. Следите, чтобы сложенный край ткани не смещался в другом направлении. Выполните подгибку.

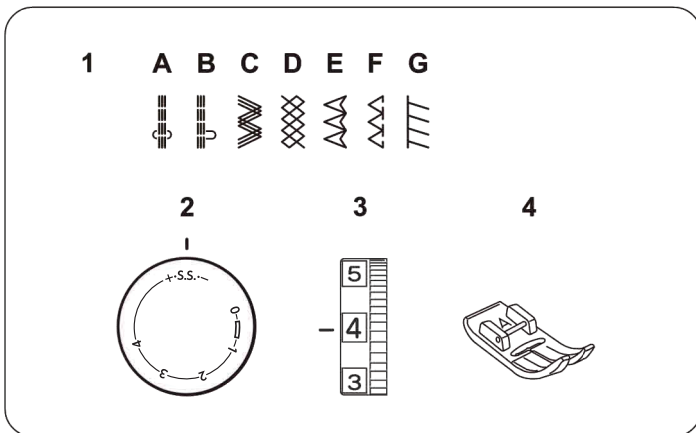
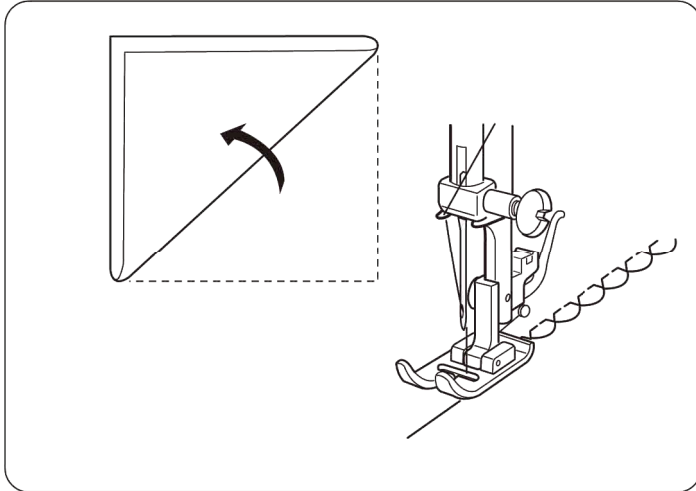
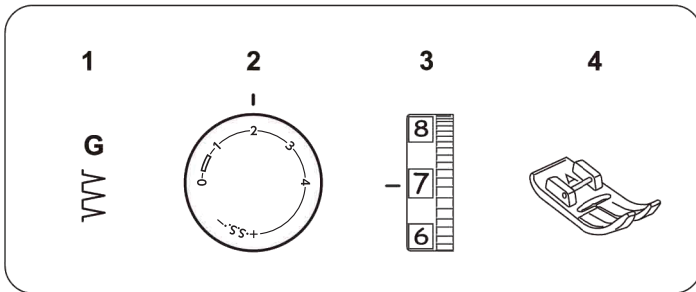
ДЕКОРАТИВНЫЕ СТРОЧКИ

КРАЕОБМЕТОЧНЫЙ ШОВ ФЕСТОНЧАТЫЙ

Установки на машине:

1. Строчка	G
2. Длина стежка	2,0 - 3,0
3. Натяжение верхней нити	6 - 8
4. Лапка универсальная	«А»

Расположите подогнутый край вдоль прорези в лапке. При стежке максимального зиг-зага игла должна входить в край ткани с правой стороны формируемой складки.



ТРИКОТАЖНЫЕ СТРОЧКИ «СТРЕЙЧ»

Установки на машине:

1. Строчки	нижний ряд
2. Длина стежка	S.S.
3. Натяжение верхней нити	1,0 - 4,0
4. Лапка универсальная	«А»

Трикотажные строчки – это все строчки, расположенные в нижнем ряду инструкции, на панели машины эти строчки нарисованы ярко-голубым цветом.

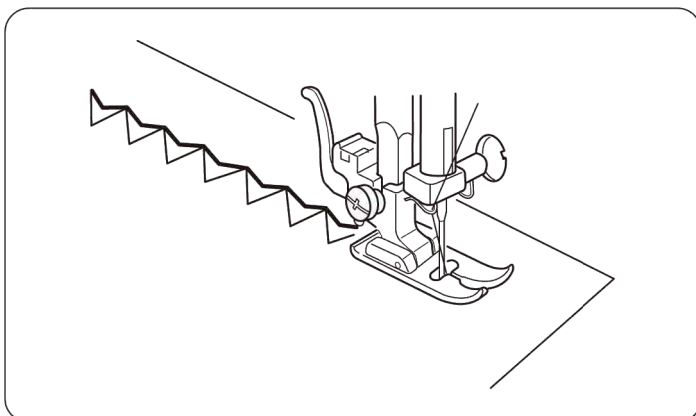
Длина стежка для этих видов строчек не регулируется.

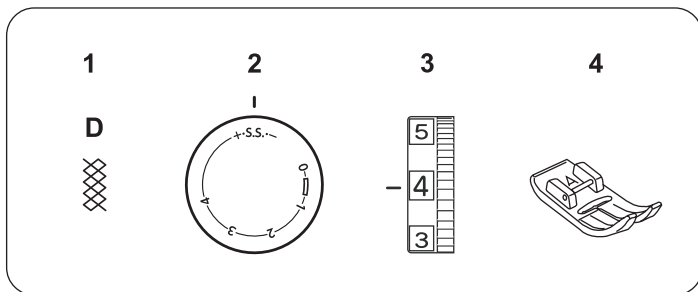
ПРИМЕЧАНИЕ! Если Вам не понравилось качество шва на данном типе ткани, воспользуйтесь дополнительной регулировкой.

Когда узоры швов сжаты, поверните регулятор в сторону «+».

Когда швы получаются растянутыми, поверните регулятор в сторону «-».

(См. стр.15)





ВЫПОЛНЕНИЕ ОБОРОК «СОТЫ»

Установки на машине:

- | | |
|---------------------------|-------------|
| 1. Строчка | D |
| 2. Длина стежка | S.S. |
| 3. Натяжение верхней нити | 1 - 4 |
| 4. Лапка универсальная | «А» |

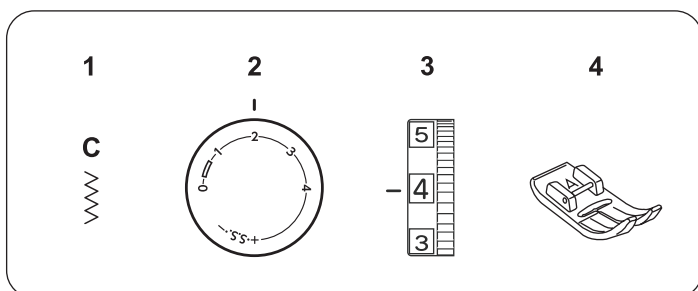
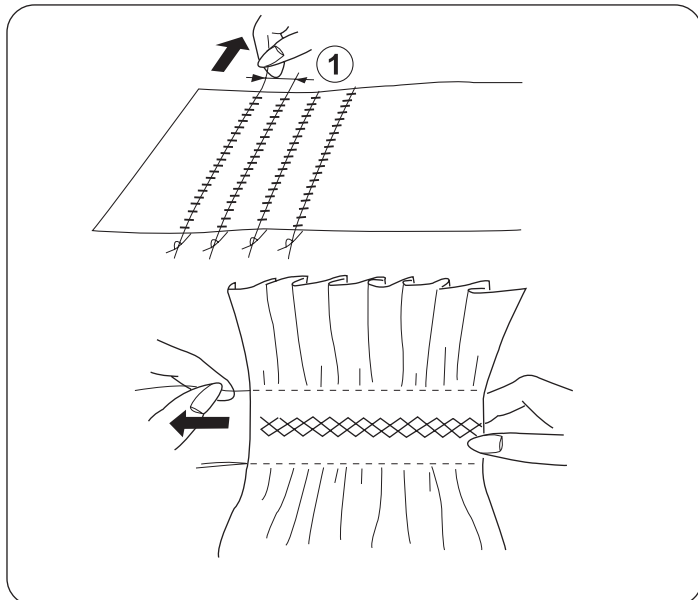
Для изготовления оборок сначала выберите прямую строчку, установите длину стежка 4 мм и прошейте линии с интервалом 1 см. Рекомендуем ослабить натяжение нити.

Вытяните нити в направлении края детали. На одном конце детали закрепите нити, а с другого конца детали вытяните шпульную нить, чтобы сделать сборки.

Верните натяжение нити в прежнее значение.

Равномерно распределите полученные сборки и прошейте выбранным швом между прямыми строчками.

Вытяните из ткани нитки наметочных строчек. Оборки готовы.



АППЛИКАЦИИ

Установки на машине:

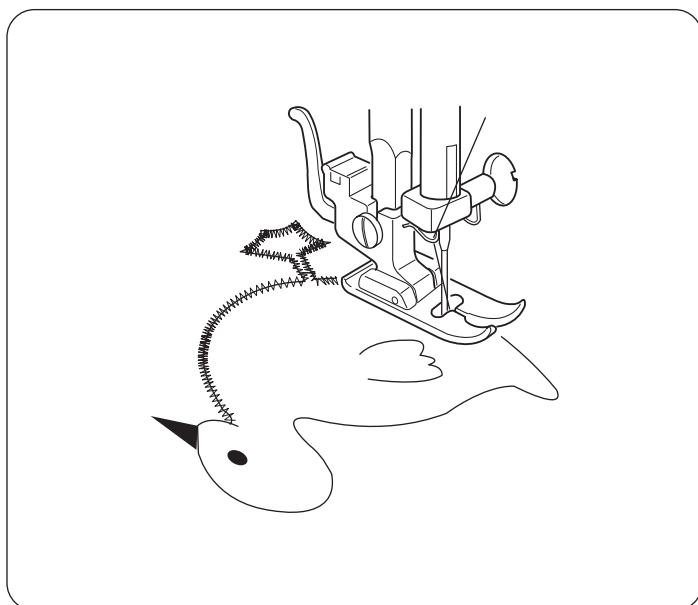
- | | |
|---------------------------|-----------|
| 1. Строчка | C |
| 2. Длина стежка | 0,5 - 2,0 |
| 3. Натяжение верхней нити | 1 - 4 |
| 4. Лапка универсальная | «А» |
| 5. Ширина строчки | от В до С |

Приматайте аппликацию к ткани или приклейте ее клеем для ткани.

Прострочите вокруг аппликации, следя за тем, чтобы игла опускалась вдоль внешнего края аппликации. Когда проходите углы, опустите иглу в ткань.

Настройте длину стежка в зависимости от ткани, на которую пришивается аппликация.

ПРИМЕЧАНИЕ! Рекомендуем выполнять аппликации с применением прозрачной лапки «В». (Приобретается отдельно)



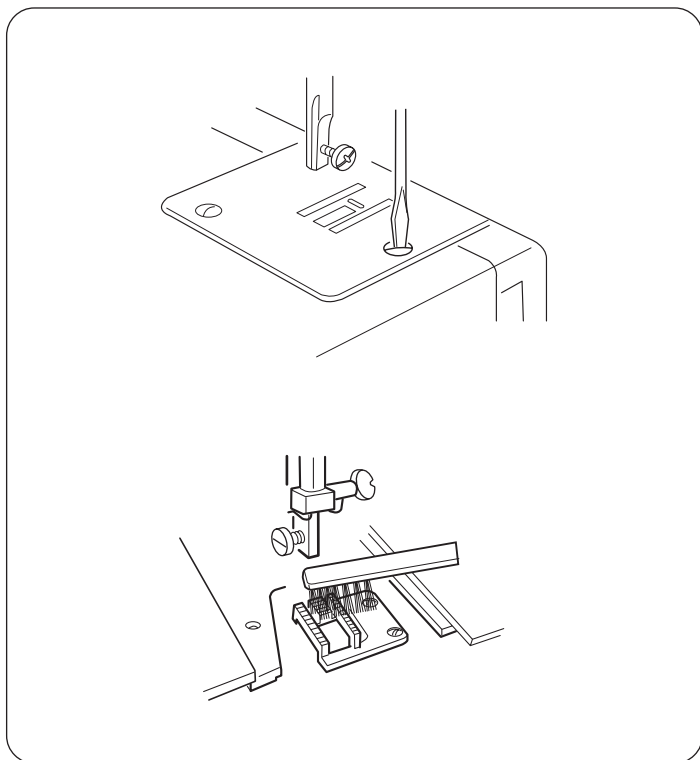
ОБСЛУЖИВАНИЕ МАШИНЫ

РАЗБОРКА И СБОРКА ЧЕЛНОЧНОГО УСТРОЙСТВА

Машина с вертикальным челночным устройством нуждается в смазке, а челночное устройство, игольная пластина и рейки транспортера ткани должны очищаться после окончания работы над каждым изделием.

ВНИМАНИЕ! Не оставляйте машину в помещениях с высокой влажностью, около батарей отопления и под воздействием прямых солнечных лучей. Чистите внешние части машины мягкой тканью и нейтральным мылом. Перед чисткой установите иглу в крайнее верхнее положение, переведите выключатель в положение «OFF» и отключите машину от сети.

1. Откройте крышку челночного устройства.
2. Выньте шпульный колпачок (1) из челночного устройства.
3. Откройте держатели (2) кольца (3) челночного устройства.
4. Снимите кольцо (3) и челнок (4).
С помощью кисточки и сухой мягкой ткани очистите все детали.
5. Возьмите масленку и капните на челночное устройство (5) 1 – 2 капельки масла высокой очистки.
6. Соберите челночное устройство: возьмите челнок (4) за штифт и аккуратно установите его обратно в челночное устройство (5). Установите кольцо (3) челнока так, чтобы штифт кольца (6) встал в прорезь (7) внизу устройства.
7. Закройте кольцо держателями (2), защелкнув их обратно. Покрутите маховое колесо машины в направлении на себя, чтобы масло распределилось в челноке.
8. Установите шпульный колпачок со шпулькой в челночное устройство.



ЧИСТКА НИЖНЕГО ТРАНСПОРТЕРА ТКАНИ

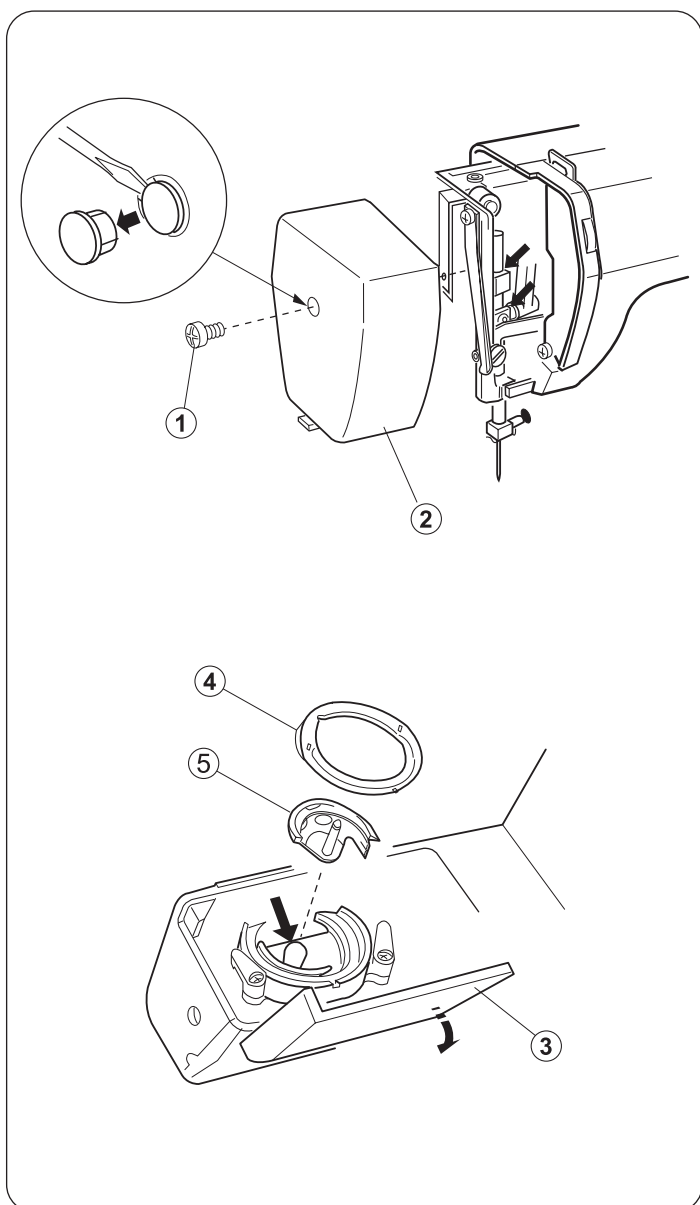
Отключите машину от сети. Снимите прижимную лапку и швейную иглу.

С помощью отвертки открутите винты на игольной пластине.

Снимите игольную пластину.

Движущие рейки транспортера ткани почистите кисточкой и мягкой тканью.

Установите игольную пластину и зафиксируйте ее винтами.



СМАЗКА МАШИНЫ

Обязательно перед смазкой отключите машину от сети.

Точки смазки показаны на рисунке стрелками. Используйте масло хорошего качества.

Для смазки каждой точки достаточно 1 – 2 капли масла.

Удалите излишки масла, чтобы не испортить ткань.

Если Вы длительно не использовали машину в работе, то прежде, чем шить, машину необходимо смазать.

Смазка за боковой крышкой.

С помощью отвертки снимите боковую крышку.

Почистите пространство под боковой крышкой с помощью кисточки или воздухом под давлением. После чистки движущиеся части игловодителя смажьте маслом.

Смазка челночного устройства.

Разберите челночное устройство (подробно описано на предыдущей странице).

Почистите челночное устройство с помощью кисточки или воздухом под давлением.

1 – 2 капли масла капните на челночное устройство.

- (1) - винт
- (2) - крышка
- (3) - крышка челнока
- (4) - кольцо челнока
- (5) - челнок

НЕИСПРАВНОСТИ И СПОСОБЫ ИХ УСТРАНЕНИЯ

Неисправность	Вероятная причина	Совет
Машина работает шумно с перебоями	<ol style="list-style-type: none"> 1. Челночный механизм забит срезанными нитками. 2. Зубчатые рейки транспортера засорены. 	<p>См. стр. 28 См. стр. 28</p>
Рвется верхняя (игольная) нить	<ol style="list-style-type: none"> 1. Верхняя нить заправлена неправильно. 2. Слишком сильное натяжение верхней нити. 3. Игла погнута или притуплена. 4. Игла вставлена неправильно. 5. Ткань в конце шитья не продвигается назад в режиме реверса. 6. Номер нитки не соответствует номеру иглы. 	<p>См. стр. 12 См. стр. 14 См. стр. 8 См. стр. 8</p> <p>См. стр. 4 См. стр. 8</p>
Рвется нижняя (шпулечная) нить	<ol style="list-style-type: none"> 1. Нить в шпульном колпачке заправлена неверно. 2. Челночный механизм засорен или поврежден, либо челнок установлен неверно. 3. Шпулька повреждена и вращается не плавно. 	<p>См. стр. 11</p> <p>См. стр. 27 Заменить шпульку</p>
Ломается игла	<ol style="list-style-type: none"> 1. Игла вставлена неправильно. 2. Игла погнута или притуплена. 3. Ослаблен винт крепления иглы. 4. Слишком сильное натяжение верхней нити. 5. Ткань в конце шитья не продвигается назад. 6. Номер иглы не соответствует толщине ткани. 7. Переключатель выбора строчки был повернут во время прокола иглой сшиваемой ткани. 8. Ширина строчки не соответствует выбранной прижимной лапке. 	<p>См. стр. 8 См. стр. 8 См. стр. 8 См. стр. 14 См. стр. 4 См. стр. 8</p> <p>См. стр. 15</p>
Пропуск стежков	<ol style="list-style-type: none"> 1. Игла вставлена неправильно. 2. Игла погнута или притуплена. 3. Номера иглы и/или ниток не соответствуют толщине ткани. 4. Для шитья особо тонких или трикотажных материалов не выбраны специальные иглы. 5. Верхняя нить заправлена неправильно. 	<p>См. стр. 8 См. стр. 8</p> <p>Смените иглу</p> <p>См. стр. 8 См. стр. 12</p>
Волнистая строчка	<ol style="list-style-type: none"> 1. Слишком сильное натяжение верхней нити. 2. Неправильная заправка верхней и нижней нитей. 3. Номер иглы слишком велик по отношению к толщине ткани. 4. Длина стежка для данной ткани слишком велика. <p>* При шитье особо тонких тканей следует использовать бумагу либо дублирующие материалы.</p>	<p>См. стр. 14 См. стр. 11,12</p> <p>См. стр. 8 Уменьшить длину стежка</p>
С изнаночной стороны ткани образуются петли	<ol style="list-style-type: none"> 1. Слишком слабое натяжение верхней нити. 2. Номер иглы не соответствует номеру ткани. 	<p>См. стр. 14 См. стр. 8</p>

НЕИСПРАВНОСТИ И СПОСОБЫ ИХ УСТРАНЕНИЯ


Неисправность	Вероятная причина	Примечание
Плохое продвижение сшиваемой ткани	1. Зубчатые рейки транспортера засорены. 2. Стежки слишком мелкие. 3. Зубцы транспортера ткани опущены вниз для режима штопки.	См. стр. 28 Увеличить длину стежка См. стр. 7
Неравномерные стежки при обметке петель	1. На регуляторах длины и ширины стежка выбраны неверные установки. 2. Длина стежков не соответствует толщине сшиваемой ткани. 3. Сшиваемая ткань удерживается или натягивается назад. 4. Не используются дублирующие материалы.	См. стр. 21 См. стр. 21 Не следует направлять ткань насильно См. стр. 21
Машина не включается в работу	1. Шнур питания машины не включен в электрическую сеть. 2. Челночный механизм сильно засорен текстильными отходами. 3. Маховое колесо выдвинуто в положение для намотки 4. Нить запуталась в челноке.	См. стр. 4 См. стр. 27 См. стр. 10 См. стр. 27

ОБЩИЕ РЕКОМЕНДАЦИИ

1. Постоянно помните о возвратно-поступательном движении иглы. Не отвлекайте Ваше внимание от машины во время ее работы.
2. Когда машина оставлена без присмотра, сетевой выключатель должен быть выключен, а вилка должна быть вынута из розетки.
3. При проведении профилактических работ машина должна быть отключена от сети.
4. Нельзя ставить вещи на ножную педаль – регулятор скорости машины. Несоблюдение этого указания может привести к самопроизвольному включению машины, либо к выходу из строя регулятора скорости или электродвигателя.
5. Замену лампочки осуществляйте на аналогичную обязательно соблюдая ее тип и мощность.
6. При первом пуске машины в работу положите под прижимную лапку ткань и запустите машину без заправки нитей поработать несколько минут. После этого тщательно вытрите с поверхности машины выделившееся масло. Ваша машина готова к работе.
7. При хранении машины обязательно положите кусочек ткани под прижимную лапку, чтобы избежать повреждений поверхности лапки

При выполнении требований по электробезопасности, соблюдении правил эксплуатации, приведенных в настоящей инструкции, срок службы швейной машины составит не менее 10 лет.

Инструкция объясняет особенности каждой модели, являясь техническим руководством, а не пособием по шитью.

Изделие	Швейная машина
Торговая марка	JANOME
Модель	ТС-1212 / JUNO 513 / Sakura 95 / LW-20 / PS 19 / Ami 15
Производство	Джаноме (Таиланд) Ко., ЛТД, 312 Му 1 Шукафибан 8 Рд., Буенг, Шрирача Чонбури 20230, Таиланд
Страна происхождения	Таиланд
Напряжение питания, мощность	220-240V ~ 50-60Hz 60W
Класс электробезопасности	2 класс электробезопасности бытовых приборов
Уполномоченное изготовителем лицо:	ООО "ШМ Промимпэкс". 117447, Россия, Москва, ул. Дмитрия Ульянова, дом 31.
	
Срок гарантии	1 год
Срок службы	5 лет
Дата производства	Серийный номер включает следующую информацию: 1-я цифра - последняя цифра года производства (например 5 - 2015 год) 2-я цифра - месяц выпуска: 1 - с января по март 2 - с апреля по июнь 3 - с июля по сентябрь 4 - с октября по декабрь Остальные цифры - общая информация производителя
Что делать в случае поломки	Пожалуйста, прекратите использование продукции и обратитесь в сервисный центр
По окончании срока эксплуатации	Данное оборудование необходимо подвергнуть безопасной утилизации согласно законодательству. При возникновении вопросов обратитесь к продавцу, у которого вы покупали машину
Представительство по ремонту и претензиям	Просьба обращаться за информацией по месту приобретения товара
Импортер	См. информацию на упаковке

Товар соответствует требованиям технического регламента Таможенного союза:

- ТР ТС 004/2011 «О безопасности низковольтного оборудования».
- ТР ТС 020/2011 «Электромагнитная совместимость технических средств».

Товар соответствует требованиям технического регламента Евразийского экономического союза
ТР ЕАЭС 037/2016 "Об ограничении применения опасных веществ в изделиях электротехники и радиоэлектроники".

