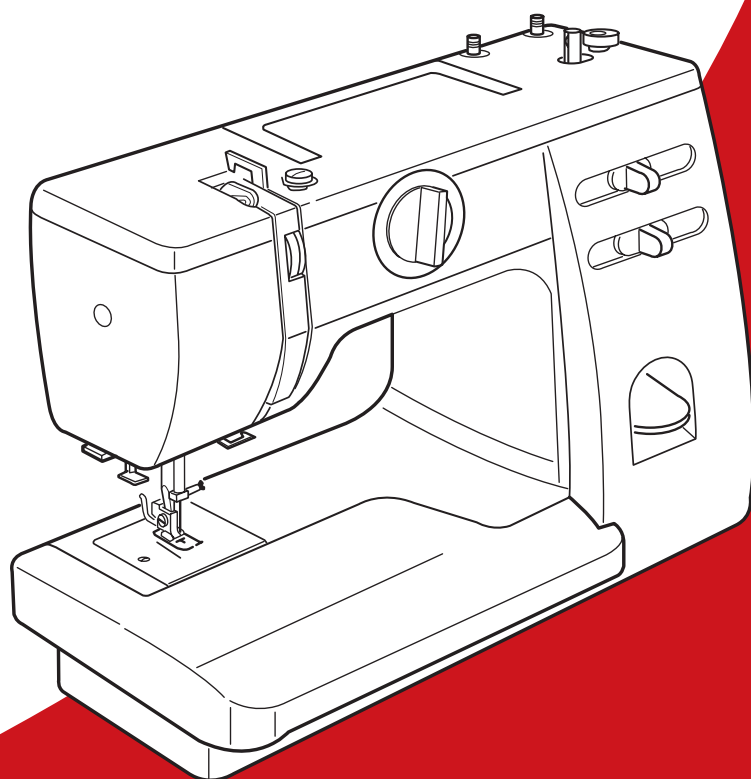


ИНСТРУКЦИЯ ПО ЭКСПЛУАТАЦИИ

JANOME

**HomeDecor
1015**



ВАЖНАЯ ИНФОРМАЦИЯ ПО БЕЗОПАСНОСТИ

При работе с электронным прибором необходимо соблюдать основные меры предосторожности, в том числе следующие:

Машина сконструирована и разработана только для бытового использования.

Перед началом работы прочитайте инструкции по пользованию швейной машиной.

ОПАСНО —

Во избежание риска удара электрическим током:

1. Никогда не оставляйте включенную в сеть машину без присмотра. Всегда отключайте прибор от сети сразу же после работы и перед началом чистки.

ВНИМАНИЕ —

Во избежание ожогов, пожара, удара электрическим током или нанесения повреждений пользователям:

1. Не позволяйте играть с машиной. Будьте внимательны при работе, если в помещении находятся дети.
2. Используйте прибор только по его прямому назначению, описанному в этой инструкции. Используйте приспособления, только рекомендуемые производителем и описанные в инструкции.
3. Не используйте машину, если у нее поврежденный шнур или вилка, в случае, если она падала, была повреждена, попала в воду или работает неправильно. Отнесите машину к ближайшему авторизованному дилеру для ремонта или наладки.
4. Машина должна работать только с открытыми вентиляционными отверстиями. Периодически чистите вентиляционные области машины и ножную педаль от пыли, грязи и остатков материи.
5. Ничего не кидайте и не вставляйте в вентиляционные отверстия.
6. Работайте на машине только в помещении.
7. Не работайте в помещении, где распылялись аэрозоли или использовался кислород.
8. Чтобы отключить питание, поставьте все выключатели в положение ВЫКЛ. («О»). Затем вытащите вилку из розетки.
9. Не тяните вилку из розетки за шнур, берите вилку за корпус.
10. Будьте осторожны при работе с движущимися частями машины. Особое внимание уделяйте рабочей области вокруг иглы.
11. Используйте только оригинальную игольную пластину. Из-за неправильной пластины может сломаться игла.
12. Не используйте гнутые иглы.
13. Не тяните и не толкайте ткань при шитье, может сломаться игла.
14. Всегда ставьте выключатель на «О» при регулировке или замене деталей в области работы иглы: заправке нити в иглу, смене иглы, заправке нижней нити, смене прижимной лапки и т.д.
15. Всегда отключайте машину от электрической розетки при проведении профилактических работ, снятии панелей и других процедур, описанных в этой инструкции.

СОХРАНЯЙТЕ ЭТИ ИНСТРУКЦИИ

СОДЕРЖАНИЕ

РАЗДЕЛ 1. ОСНОВНЫЕ ЧАСТИ

Названия частей 2

РАЗДЕЛ 2. ПОДГОТОВКА К ШИТЬЮ

Съёмный столик 3
Набор стандартных аксессуаров 3
Ящик для хранения аксессуаров 3
Подключение питания 4
Контроль скорости шитья 4
Замена швейной лампочки 4
Рычаг подъёма прижимной лапки 5
Смена прижимной лапки 5
Замена игл 6
Проверка качества иглы 6
Таблица соотношений игл и нитей 6
Установка катушечных стержней 7
Замена шпульного колпачка 7
Намотка шпульки 8
Заправка нижней нити 8
Заправка верхней нити 9
Нитевдеватель 10
Вытягивание нижней нити 10
Регулировка натяжения верхней нити 11
Выбор образцов строчек 12
Регулировка длины стежка 12
Регулировка ширины стежка 12
Кнопка реверса 13
Отключение транспортёра ткани 13

РАЗДЕЛ 3. ОСНОВНЫЕ ШВЕЙНЫЕ ТЕХНИКИ

Прямой стежок 14
Изменение направления шитья 14

Направительные линии 15
Различные положения иглы 15
Зигзаг 16

РАЗДЕЛ 4. ДОПОЛНИТЕЛЬНЫЕ ТЕХНИКИ

Оверлочная строчка 16
Трикотажный стежок 17
Сшивание трикотажа 17
Прямой стежок стреч 18
Пришивание пуговиц 19
Изготовление петли 20
Регулировка плотности петли 20
Вшивание молнии 21
Потайной шов 22
Роликовый шов 23

РАЗДЕЛ 5. ДЕКОРАТИВНЫЕ СТЕЖКИ

Шов-ракушка 24
Образцы растягивающихся стежков 24
Сборки 25
Стежок «Коробочка» 25
Аппликация 26
Мережка 26

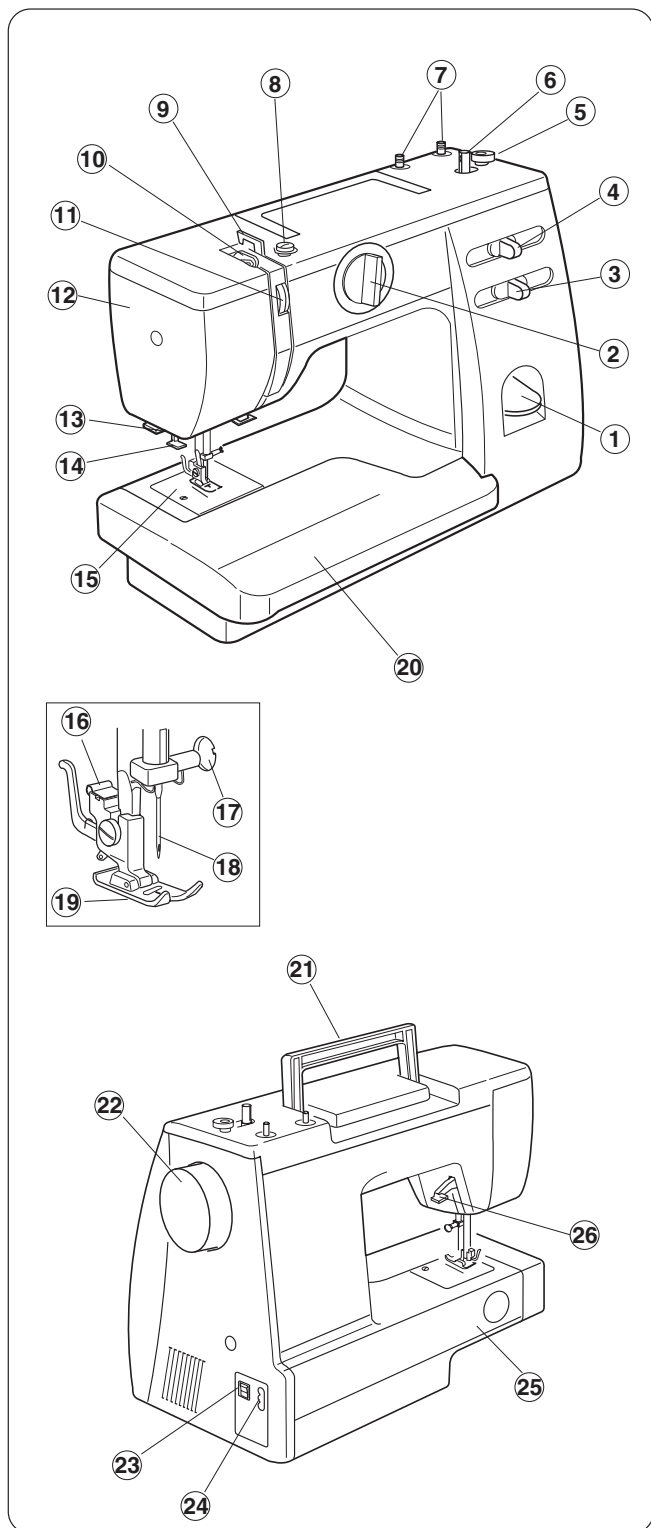
РАЗДЕЛ 6. УХОД ЗА МАШИНОЙ

Сборка челночного механизма 27
Чистка транспортёра ткани 27
Смазка машины 28
Смазка области передней панели 28
Смазка области челнока 28
Устранение неисправностей 29

РАЗДЕЛ 1. ОСНОВНЫЕ ЧАСТИ

Названия частей

- ① Кнопка реверса
- ② Ручка выбора образцов строчек
- ③ Ручка выбора ширины стежка
- ④ Ручка выбора длины стежка
- ⑤ Стопор намотки шпульки
- ⑥ Шпиндель намотки шпульки
- ⑦ Катужечные стержни
- ⑧ Нитенаправитель намотки шпульки
- ⑨ Нитеводитель
- ⑩ Рычаг нитеводителя
- ⑪ Реле натяжения нити
- ⑫ Передняя панель
- ⑬ Нитеобрезатель
- ⑭ Нитевдеватель
- ⑩ Игольная пластина
- ⑪ Держатель прижимной лапки
- ⑫ Винт иглодержателя
- ⑬ Игла
- ⑭ Прижимная лапка
- ⑩ Съёмный столик
- ⑪ Ручка для переноса
- ⑫ Маховое колесо
- ⑬ Выключатель питания
- ⑭ Разъём машины
- ⑬ Свободный рукав
- ⑭ Рычаг подъёма прижимной лапки



ПРИМЕЧАНИЕ:

Дизайн и особенности машины могут меняться без предварительного уведомления.

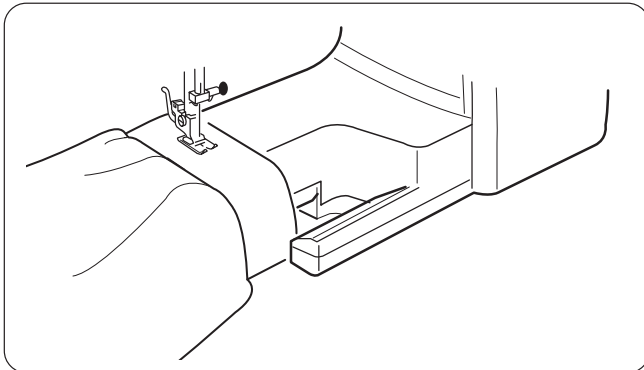
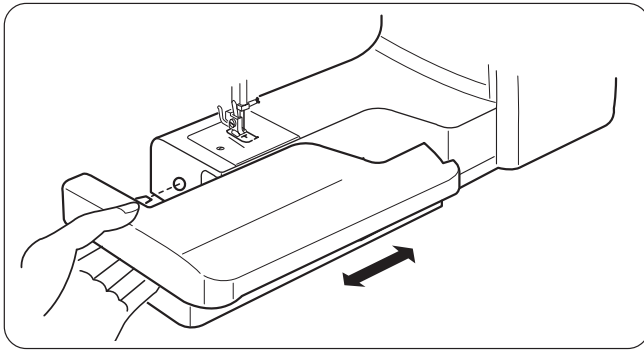
РАЗДЕЛ 2. ПОДГОТОВКА К ШИТЬЮ

Съёмный столик

Съёмный столик обеспечивает дополнительное пространство при шитье, а также легко снимается, образуя свободный рукав.

Чтобы снять столик,
потяните за него в сторону от машины.

Чтобы пристегнуть столик на место,
надавите на него и пристегните на место.

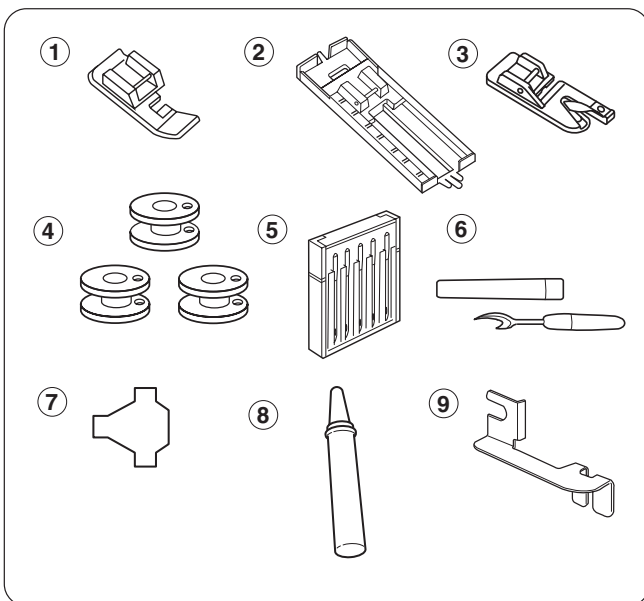


Преимущества шитья со свободным рукавом:

- Ткань не собирается вокруг иглы при создании закрепок для усиления карманов, разрезов и области пояса.
- Удобно обрабатывать рукава, область пояса, брюки и другие изделия по кругу.
- Легко штопать носки или наносить заплатки на области колен, локтей или любую детскую одежду.

Набор стандартных аксессуаров

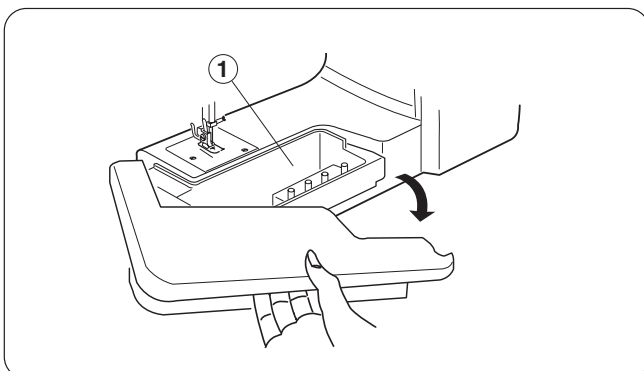
- ① Лапка для вшивания молнии
- ② Рамка для петли
- ③ Лапка подрубки края
- ④ Шпульки
- ⑤ Набор игл
- ⑥ Вспарыватель
- ⑦ Отвёртка
- ⑧ Масло
- ⑨ Направитель швов

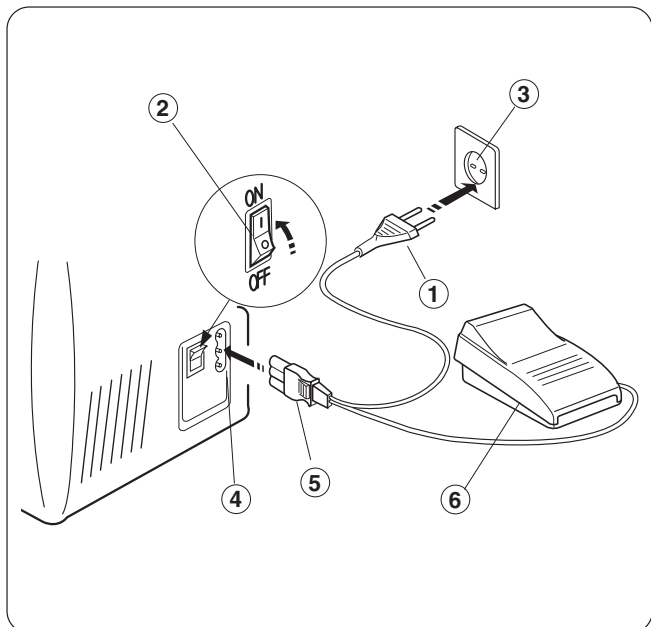


Ящик для хранения аксессуаров

Швейные аксессуары удобно расположены в съёмном столике.

- ① Ящик для аксессуаров





Подключение питания

Перед подключением шнура, убедитесь, что напряжение и частота в Вашей сети соответствуют напряжению и частоте, указанным на машине.

1. Выключите питание.
2. Вставьте вилку машины в разъем машины.
3. Вставьте вилку подключения в электрическую розетку.
4. Нажмите на выключатель: включите питание и свет.

- ① Вилка подключения питания
- ② Выключатель
- ③ Электрическая розетка
- ④ Разъем машины
- ⑤ Вилка машины
- ⑥ Педаль

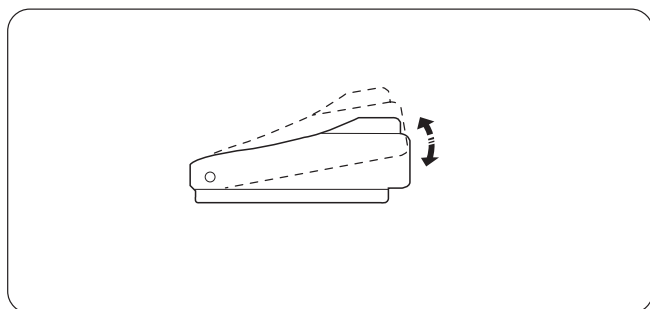
Инструкции по пользованию:

Символ «0» на выключателе машины означает, что питание отключено.

Во избежание риска удара электрическим током, для швейных машин поляризованная вилка ⑤ (один контакт шире другого) разработана таким образом, чтобы она входила в розетку ④ одним способом. Если вилка полностью не входит в розетку, переверните её.

Если и на этот раз вилка не подходит, вызовите квалифицированного электрика для установки нужной розетки. Никогда не переделывайте вилку.

Ножная педаль YC-482J или TJC-150 используется для швейной машины модели 419S.



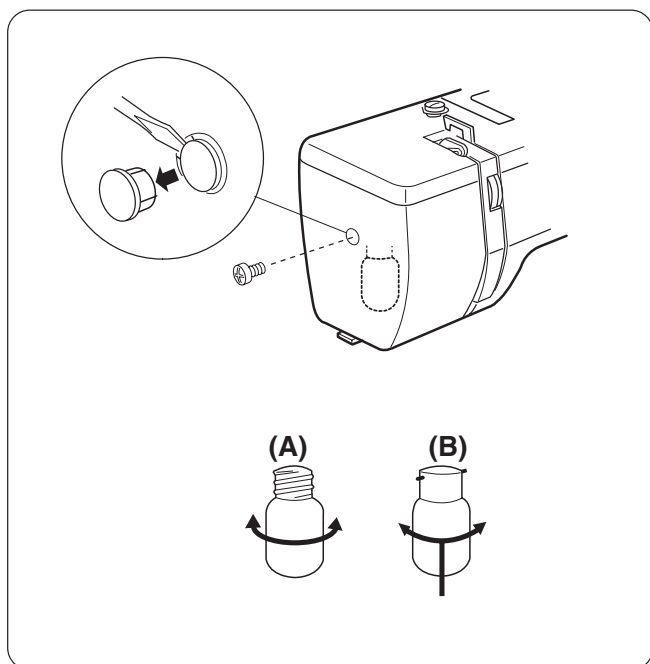
Контроль скорости шитья

Скорость шитья регулируется ножной педалью. Чем сильнее нажимать на педаль, тем быстрее работает машина.



ВНИМАНИЕ:

Не кладите ничего на ножную педаль. В противном случае машина заработает неожиданно.



Замена швейной лампочки

Лампочка расположена за передней панелью. Чтобы сменить лампочку, отверните установочный винт и снимите переднюю панель.

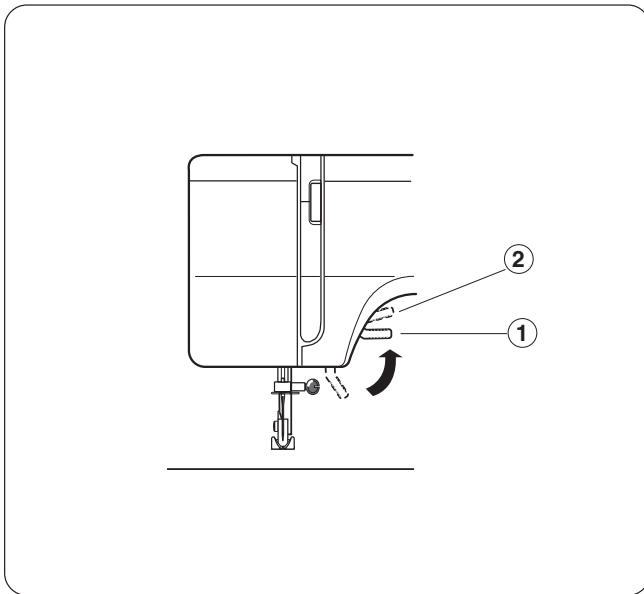
- * Перед заменой лампочки отключите питание.
- * Не разбирайте машину за исключением тех случаев и так, как описано в этой инструкции.

- (A) Чтобы снять лампочку, поверните влево. Чтобы установить новую, поверните вправо.
- (B) Чтобы снять лампочку, надавите и выкручивайте влево. Чтобы установить новую, вставьте и вкручивайте вправо.



ВНИМАНИЕ:

Лампочка может быть горячей. Будьте осторожны.

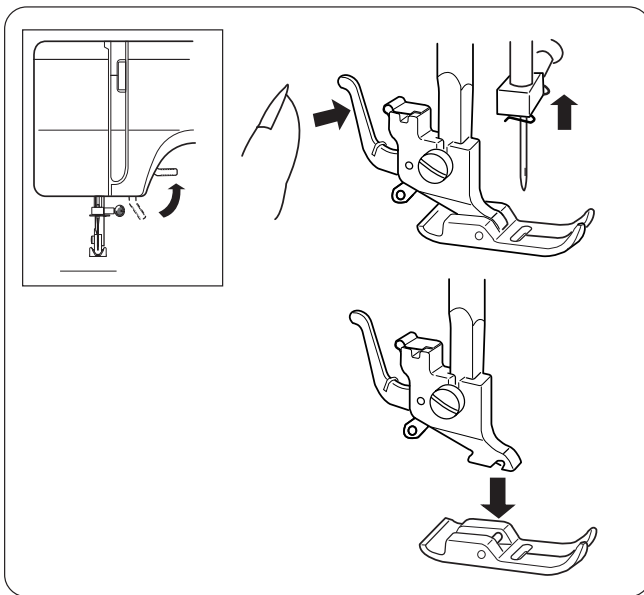


Рычаг подъёма прижимной лапки

Рычаг подъёма прижимной лапки поднимает и опускает лапку.

Можно поднять прижимную лапку на 6 мм выше обычного её положения для лёгкой смены лапки и при работе с тяжёлыми тканями.

- ① Обычное поднятое положение
- ② Наивысшее положение



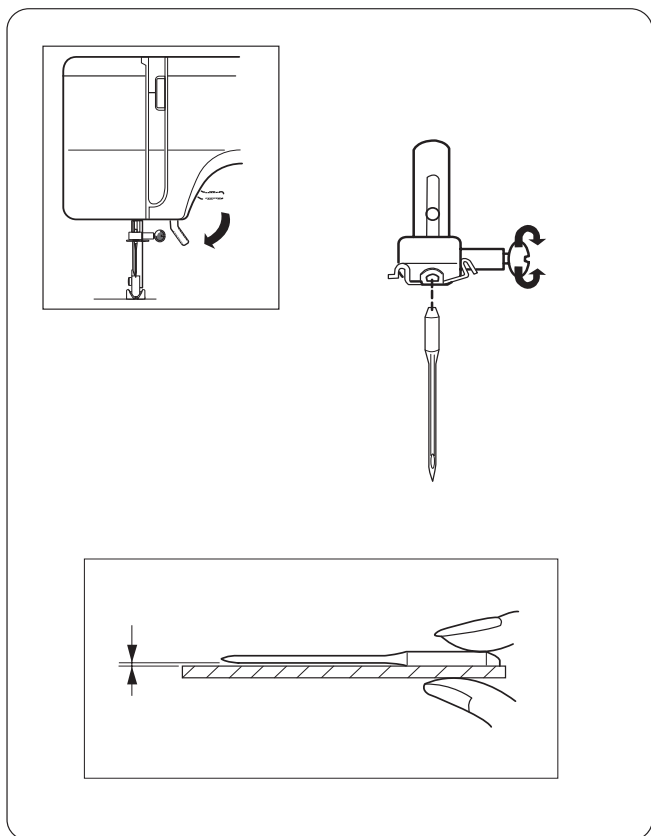
Смена прижимной лапки

Как отстегнуть лапку

Поверните на себя маховое колесо и поднимите иглу в верхнее положение. Поднимите прижимную лапку. Нажмите на рычаг позади держателя прижимной лапки. Лапка отскочит.

Как пристегнуть прижимную лапку

Расположите лапку так, чтобы канавка на лапке находилась прямо под желобком держателя лапки. Опустите держатель вниз и пристегните лапку.



Замена игл

1. Отключите питание.
2. Поверните на себя маховое колесо, поднимите иглу и опустите прижимную лапку.
3. Ослабьте игольный винт, поворачивая его против часовой стрелки.
4. Выньте иглу из зажима.
5. Вставьте новую иглу плоской стороной от себя.
6. Вставляя новую иглу, подтолкните её вверх и отвёрткой затяните игольный винт.

* Периодически проверяйте качество иглы на наличие заусенцев или повреждений. Некачественные и повреждённые иглы могут порвать или испортить трикотаж, шёлк и тонкие ткани.

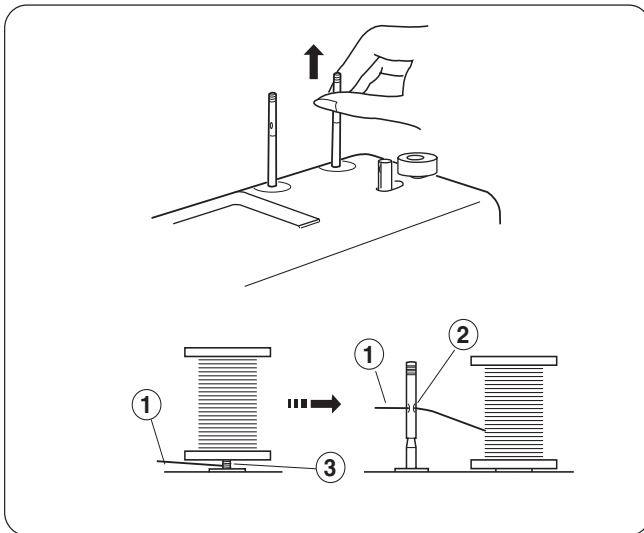
Проверка качества иглы

Положите иглу плоской стороной на какую-нибудь ровную поверхность (игольная пластина, стекло и т.д.). Зазор между иглой и ровной поверхностью должен быть постоянным. Никогда не пользуйтесь гнутыми или тупыми иглами.

	Ткань	Нитки	Размер иглы
Лёгкие ткани	Батист Жоржет Трико Шерсть Полиэстер	Шёлк №80–100 Хлопок №80–100 Синтетика №80–100	№9/65–11/75 Игла с синим наконечником
Средние ткани	Хлопок Полиэстер Тонкий трикотаж Шерсть	Шёлк №50 Хлопок №50–80 Синтетика №50–80	№11/75–№14/90
Тяжелые ткани	Джинса Джерси Пальтовая Драпировочная	Шёлк №30–50 Хлопок №40–50 Синтетика №40–50	№14/90 – 16/100

ПРИМЕЧАНИЕ:

- Общие правила: тонкие нити и иглы используются при работе с тонкими тканями, толстые нити и иглы — при работе с толстыми тканями. Перед началом работы всегда пробуйте иглу и нить на отдельном кусочке ткани.
- Верхняя и нижняя нити должны быть одинаковыми по свойствам.
- При работе с очень тонкими, синтетическими и растягивающимися тканями используйте иглы с ГОЛУБЫМ НАКОНЕЧНИКОМ. Игла с голубым наконечником предотвращает пропуски стежков.
- При шитье очень тонких тканей подкладывайте кусочек бумаги, чтобы ткань не морщилась.



Установка катушечных стержней

Катушечные стержни нужны для удержания катушек с нитками, чтобы нитка не затянулась в машину.

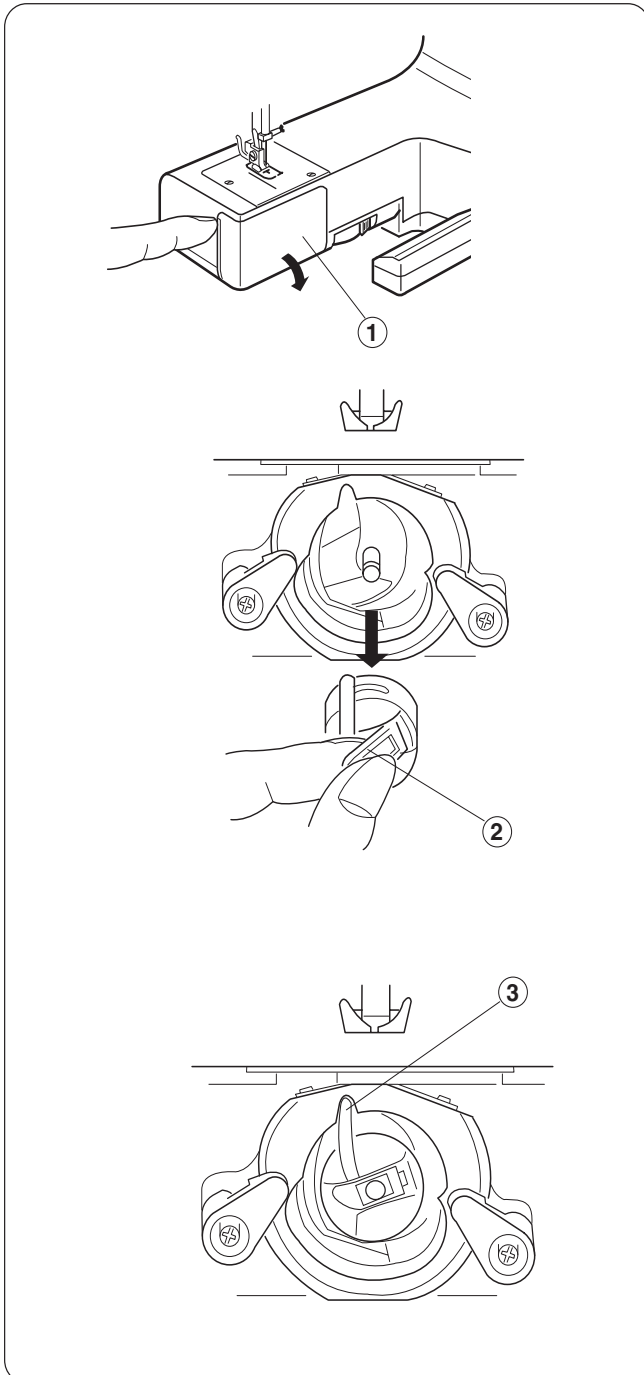
При работе вытяните их вверх.

При хранении – утопите вниз.

- ① Верхняя нить
- ② Отверстие
- ③ Нить запуталась

ПРИМЕЧАНИЕ:

При использовании нитки, которая может запутаться вокруг стержня, проденьте нить в отверстие катушечного стержня как показано на рисунке.



Замена шпульного колпачка

Откройте крышку челночного механизма.

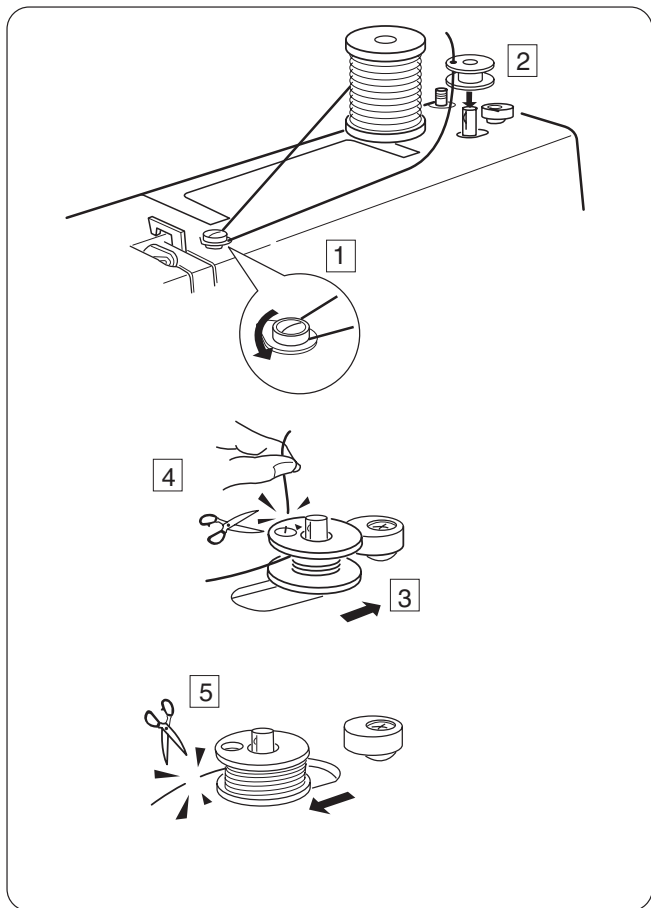
- ① Крышка челночного механизма

Поверните маховое колесо и поднимите иглу. Вытащите шпульный колпачок за язычок.

- ② Язычок

Поставьте на место шпульный колпачок, расположите выступ в выемке.

- ③ Выступ

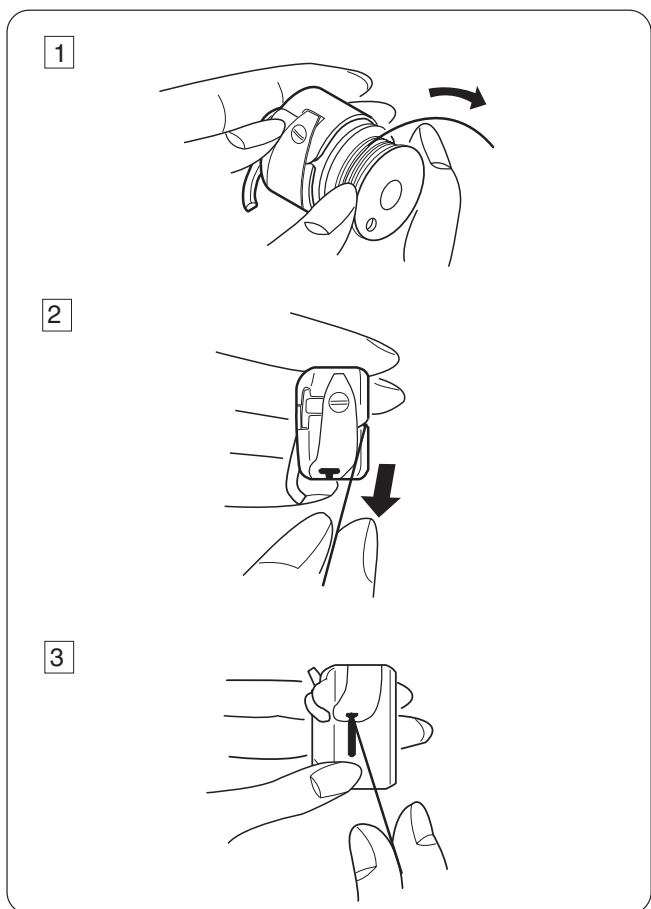


Намотка шпульки

- 1 Отмотайте нитку с катушки. Проведите её через направитель намотки.
- 2 Проденьте нить сквозь отверстие в шпульке изнутри наружу как показано на рисунке. Наденьте шпульку на стержень намотки.
- 3 Отодвиньте её вправо.
- 4 Удерживая рукой свободный конец нити, нажмите на педаль. Когда машина сделает несколько оборотов, остановите её и обрежьте нить близко к отверстию.
- 5 Снова нажмите на педаль. Остановите машину, когда шпулька будет полностью намотана. Верните стержень намотки в первоначальное положение, передвинув его влево, и обрежьте нить.

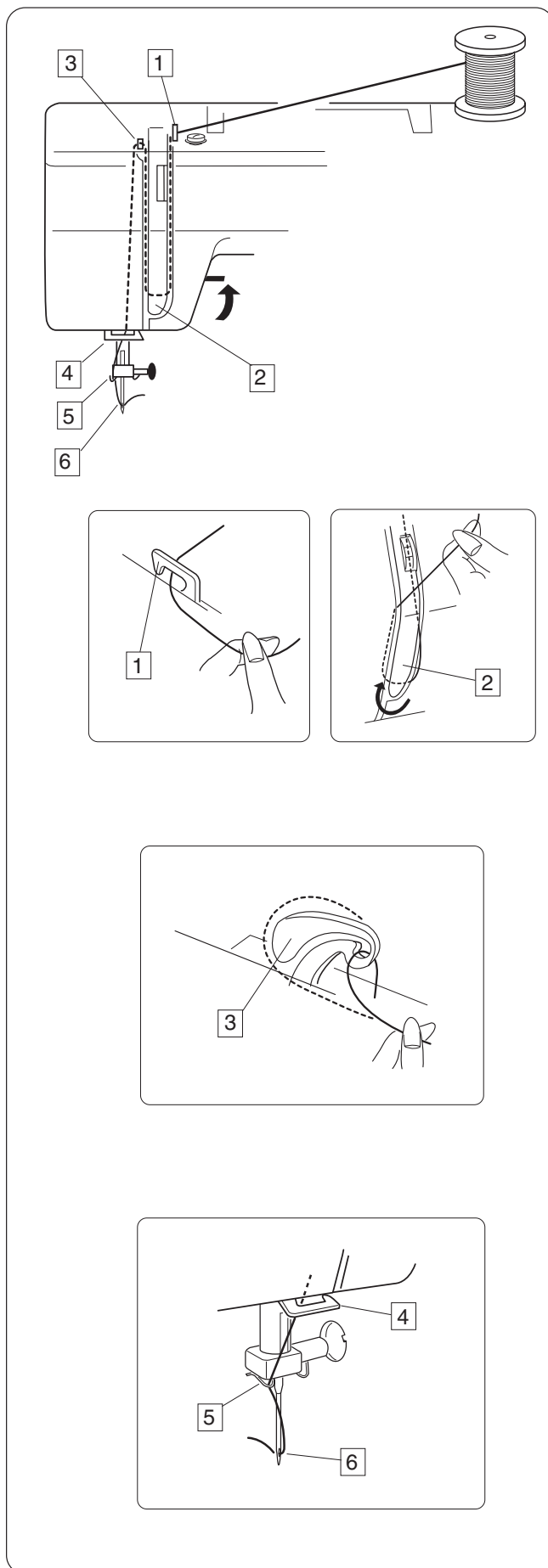
ПРИМЕЧАНИЕ:

Меняйте положение стержня намотки только, когда машина остановится.



Заправка нижней нити

- 1 Вставьте шпульку в шпульный колпачок. Нить должна разматываться в направлении, указанном стрелкой.
 - 2 Вытяните нить в щель шпульного колпачка.
 - 3 Протяните нить под пружиной натяжения и в ушко подачи.
- * Вытяните нить приблизительно на 10 см



Заправка верхней нити

Поднимите нитенаправительный рычаг в высшее положение, повернув на себя маховое колесо.

Поднимите прижимную лапку.

Установите катушку на катушечный стержень как показано на рисунке.

Нить должна отматываться сзади катушки.

- 1 Пропустите нить через верхний нитенаправитель.
- 2 Проведите нить в натяжитель, затем вверх к нитеводителю.

- 3 Пропустите нить через рычаг нитеводителя справа налево и вниз в ушко рычага.

- 4 Затем проведите сквозь нижний нитенаправитель.

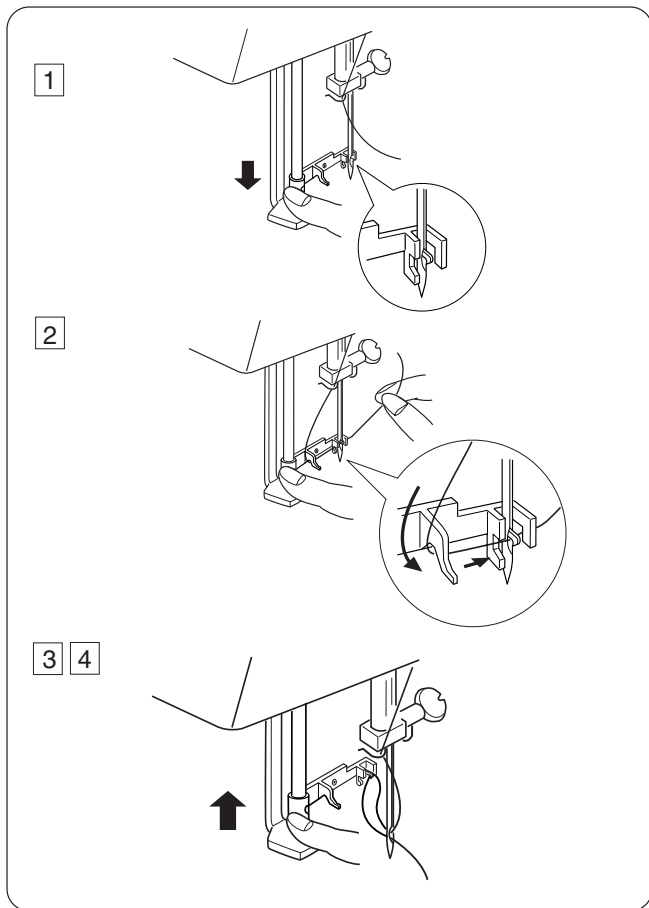
- 5 Проведите нить вниз через нижний нитеводитель с левой стороны.

- 6 Вденьте нить в иглу спереди назад.

* См. информацию о встроенном нитезаправителе на стр. 11

ПРИМЕЧАНИЕ:

Чтобы легче вдеть нить в ушко иглы, обрежьте нить острыми ножницами.

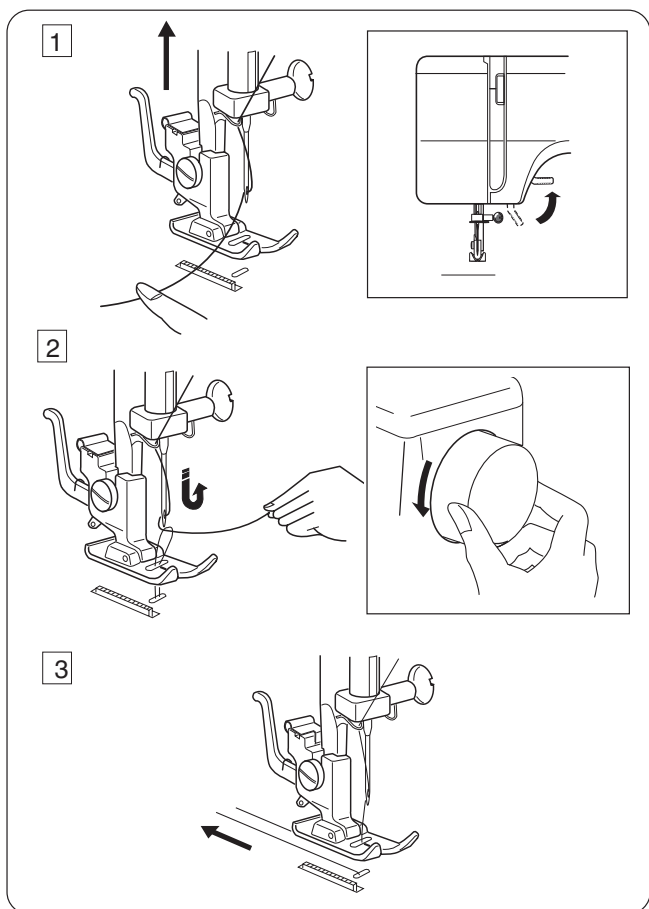


Нитевдеватель

- 1 Поднимите иглу в наивысшее положение. Опустите вниз насколько возможно рычаг нитевдевателя. Через ушко иглы сзади выйдет крючок.
- 2 Потяните нить вниз, затем обведите вокруг нитенаправителя и пропустите справа под крючок.
- 3 Удерживая кончик нити рукой, медленно отпускайте рычаг. Петля нити вытянется сквозь ушко иглы.
- 4 Снимите петлю с нитевдевателя и вытяните конец нити из игольного ушка.

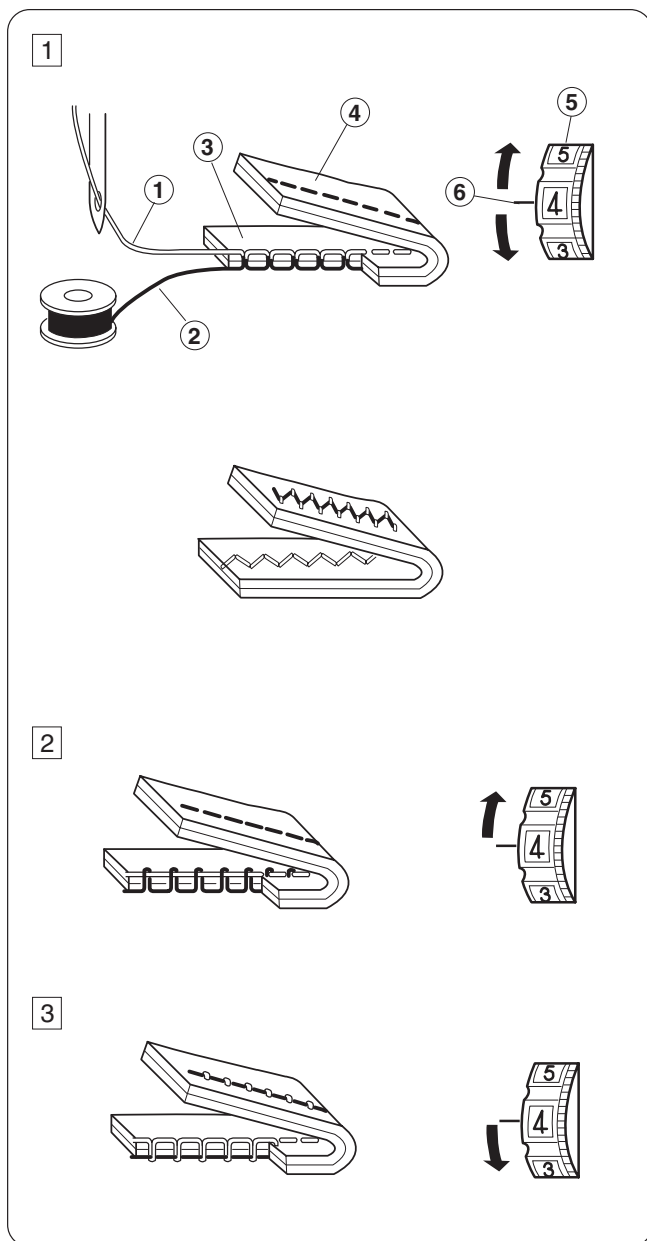
ПРИМЕЧАНИЕ:

Нитевдеватель можно использовать только с иглами от №11 до №16 или иглами Janome с голубым наконечником. Нитки толщиной от 50 до 100 будут хорошо продеваться.



Вытягивание нижней нити

- 1 Поднимите прижимную лапку, левой рукой слегка удерживайте игольную нить.
- 2 Правой рукой поверните на себя маховое колесо и поднимите иглу и игловодитель в наивысшее положение. Слегка потяните за игольную нить, сформируйте петлю из нижней нити.
- 3 Вытяните по 15 см каждой нити и отведите их назад под прижимную лапку.



Регулировка натяжения верхней нити

1 Выбор правильного натяжения

Натяжение нити при шитье устанавливается в зависимости от обрабатываемой ткани, количества слоёв и других различных условий.

- * Нити идеального прямого стежка ложатся между двумя слоями ткани и выглядят так, как показано на рисунке (увеличено, чтобы показать детали).
- * У идеального стежка зигзаг шпульная нить не выглядывает на лицевую сторону ткани, а игольная нить слегка просматривается на изнаночной стороне.

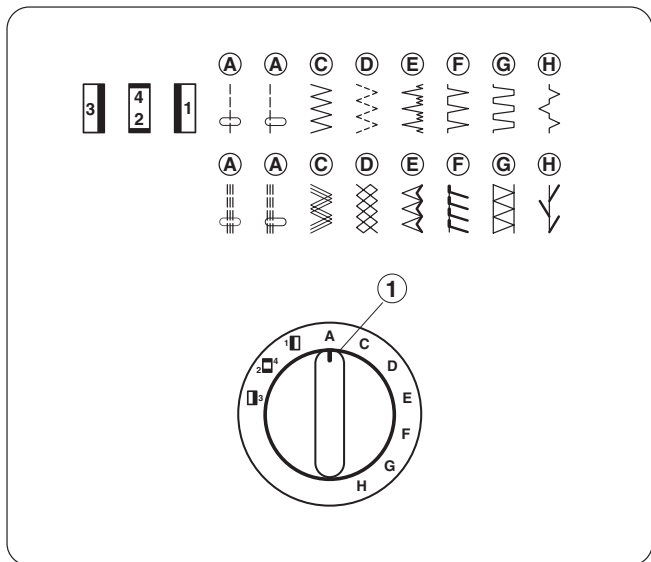
- ① Игольная нить (верхняя нить)
- ② Шпульная нить (нижняя нить)
- ③ Лицевая сторона ткани
- ④ Изнанка
- ⑤ Диск натяжения нити
- ⑥ Установочная отметка

2 Натяжение игольной нити слишком сильное

Нижняя нить видна на лицевой стороне изделия. Установите реле на меньшую цифру и ослабьте натяжение верхней нити.

3 Натяжение игольной нити слишком слабое

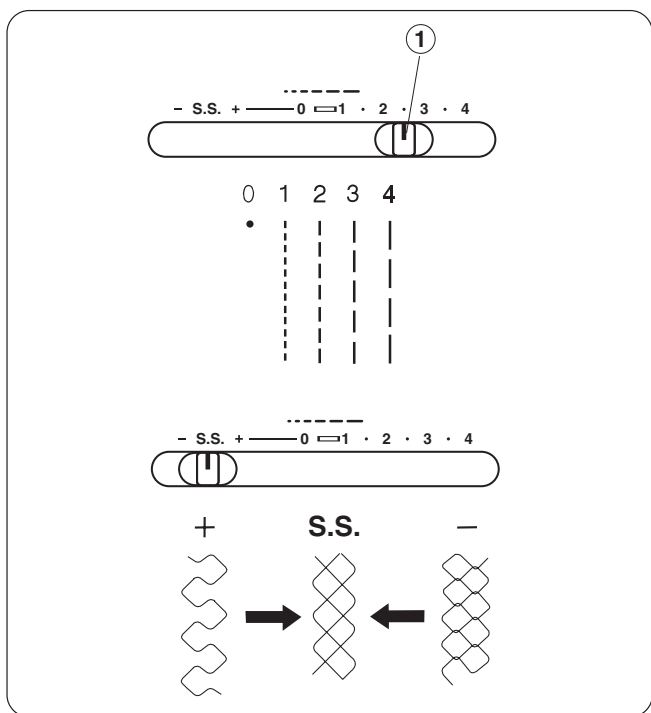
Верхняя нить видна на изнаночной стороне изделия. Установите реле на большую цифру и увеличьте натяжение верхней нити.



Выбор образцов строчек

Поднимите иглу и прижимную лапку. Совместите букву нужной строчки с установочной отметкой на панели, повернув ручку выбора строчек.

- ① Установочная отметка

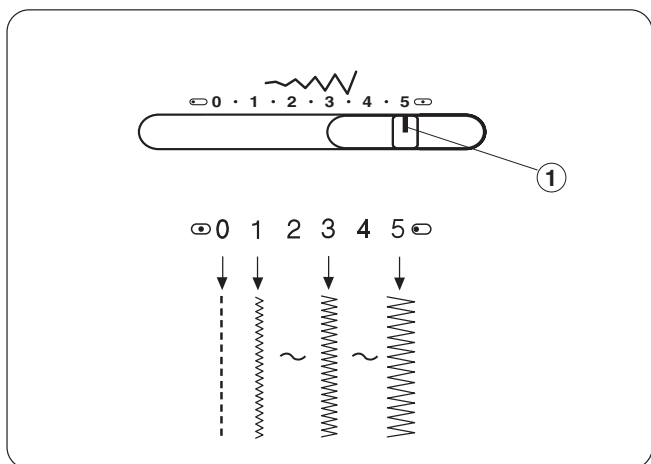


Регулировка длины стежка

Передвиньте рычаг контроля длины стежка и установите нужную цифру длины стежка у контрольной отметки на панели. Чем больше цифра, тем длиннее стежок.

- ① Контрольная отметка

- «⇔» — установка для создания петли. При шитье зигзагом устанавливайте ручку в промежутке от 0.5 до 4.
- Чтобы правильно создавать стежки стреч, совмещайте «S.S.» с отметкой.
- Если стежки стреч получаются неровными, поверните ручку длины стежка к «-», чтобы сжать их, и к «+», чтобы их растянуть.



Регулировка ширины стежка

Передвиньте рычаг контроля ширины стежка и установите нужную цифру ширины стежка у контрольной отметки на панели. Чем больше цифра, тем шире стежок.

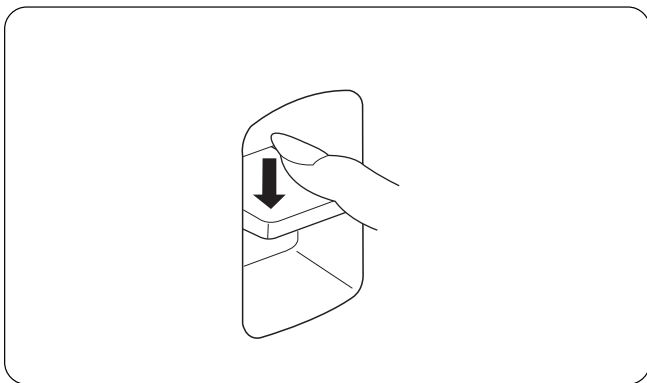
- ① Контрольная отметка

Если ширина стежка недостаточная, то правая сторона образца нивелируется. (Пример: Образец Е)

Ширина [5]  ►  Ширина [3]

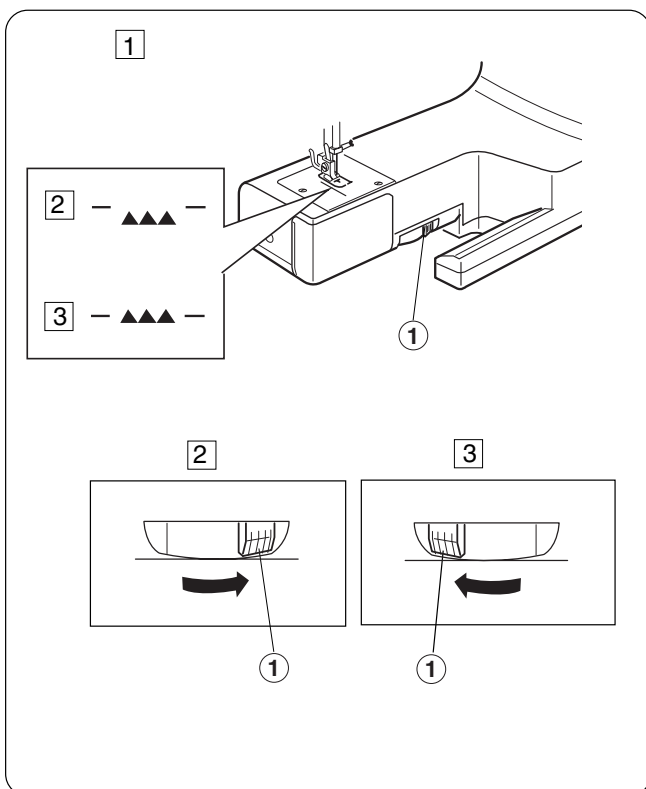
ПРИМЕЧАНИЕ:

При переключении рычага контроля ширины стежка поднимайте иглу над тканью.



Кнопка реверса

До тех пор, пока Вы удерживаете эту кнопку, машина шьёт назад.

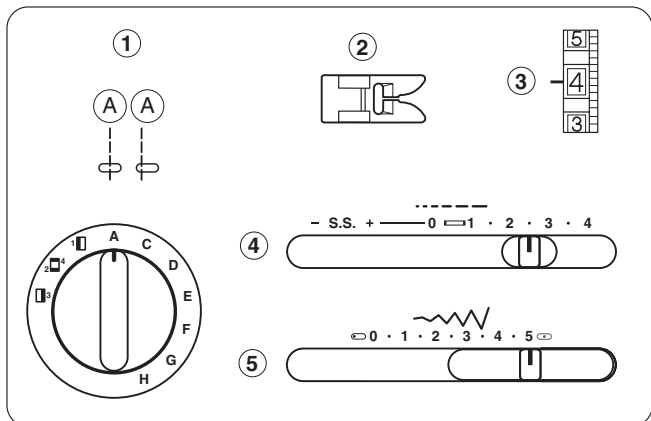


Отключение транспортёра ткани

- 1 Снимите съёмный столик.
- 2 Чтобы отключить транспортёр ткани, подтолкните рычаг влево.
 - 1 Рычаг отключения транспортёра ткани
- 3 Чтобы подключить транспортёр ткани, передвиньте рычаг вправо.

* При обычном шитье транспортёр ткани должен быть поднят (включён).

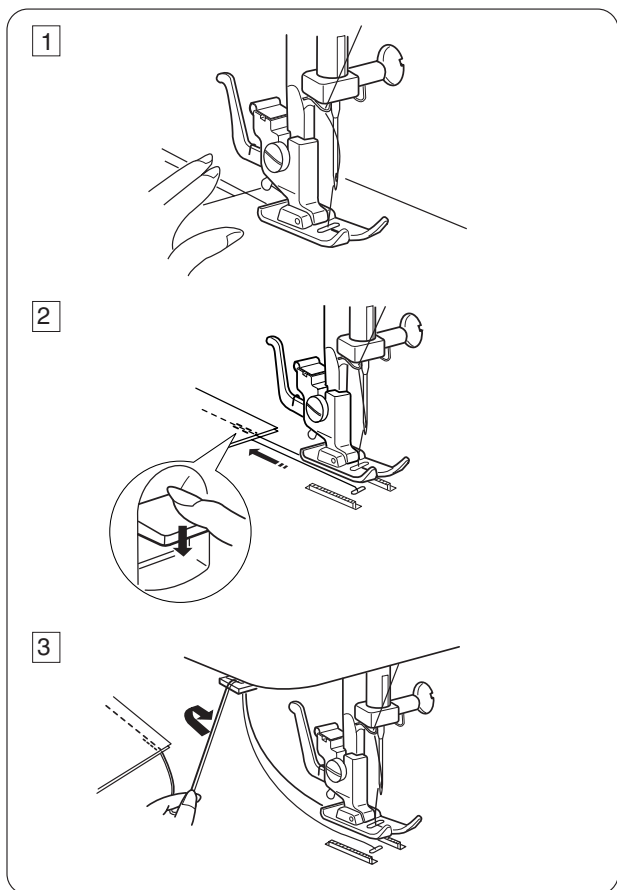
* Чтобы транспортёр ткани вернулся в верхнее положение (включился), поверните маховое колесо на себя.



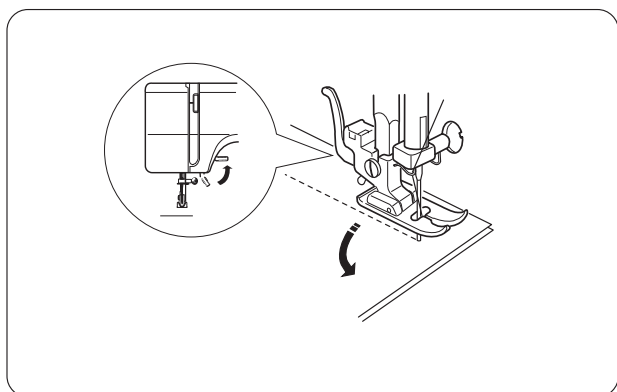
РАЗДЕЛ 3. ОСНОВНЫЕ ШВЕЙНЫЕ ТЕХНИКИ

Прямой стежок

- ① Выбор строчки: А
- ② Прижимная лапка: универсальная
- ③ Натяжение нити: 2–6
- ④ Длина стежка: 1,5–4
- ⑤ Ширина стежка: 0 (0) или 5 (5)

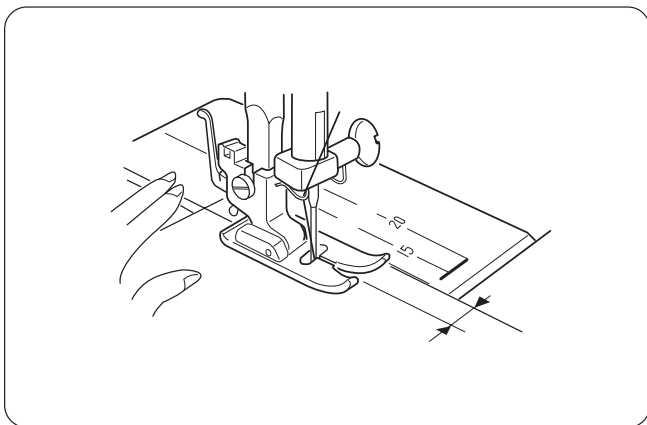


- ① Поднимите прижимную лапку и расположите ткань в соответствии с направляющими линиями на игольной пластине. Опустите иглу в ткань. Опустите прижимную лапку и отведите нити назад. Нажмите на ножную педаль. Слегка только направляйте ткань вдоль линий на игольной пластине, ткань должна сама проходить под лапку.
- ② Для закрепления конца шва нажмите на кнопку реверса и прошейте несколько обратных стежков. Поднимите прижимную лапку и снимите ткань, отведя нити назад.
- ③ Подведите нити вверх к нитеобрезателю. Обрежьте нити на достаточной длине для начала нового шва.



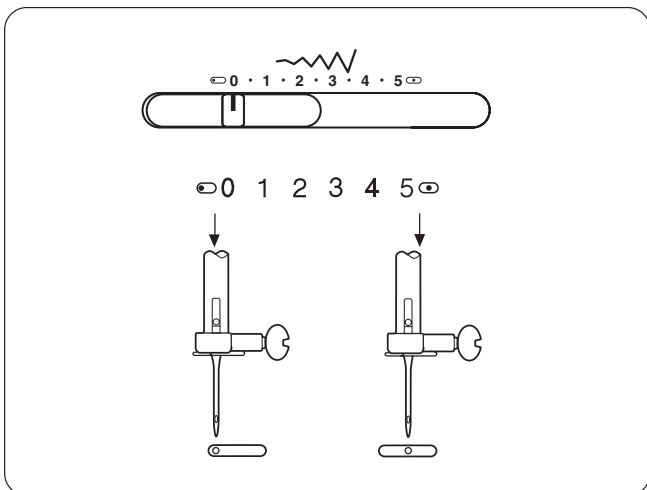
Изменение направления шитья

Остановите машину, поверните на себя маховое колесо и опустите иглу в ткань. Поднимите прижимную лапку. Поверните ткань вокруг иглы и смените по желанию направление шитья. Опустите прижимную лапку и продолжайте шить.



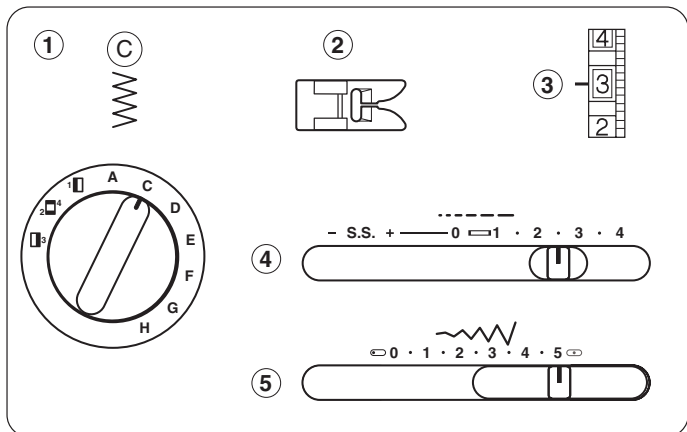
Направительные линии

Цифры на игольной пластине определяют расстояния между центральной позицией иглы и линией среза. Передние цифры даны в миллиметрах, задние — в дюймах.



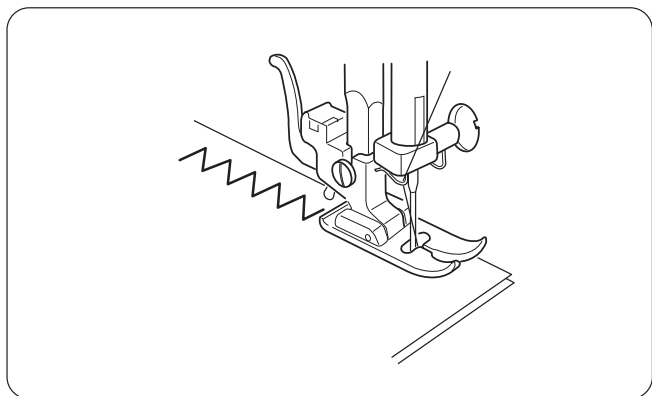
Различные положения иглы

При выборе прямого стежка (A) Вы можете изменить положение иглы на центральное или левое, передвинув рычаг контроля ширины стежка.

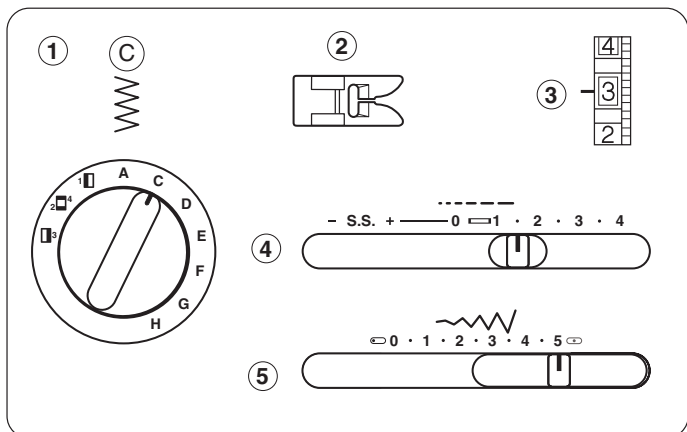


Зигзаг

- ① Выбор строчки: C
- ② Прижимная лапка: универсальная
- ③ Натяжение нити: 2–5
- ④ Длина стежка: 0.5–4
- ⑤ Ширина стежка: 5



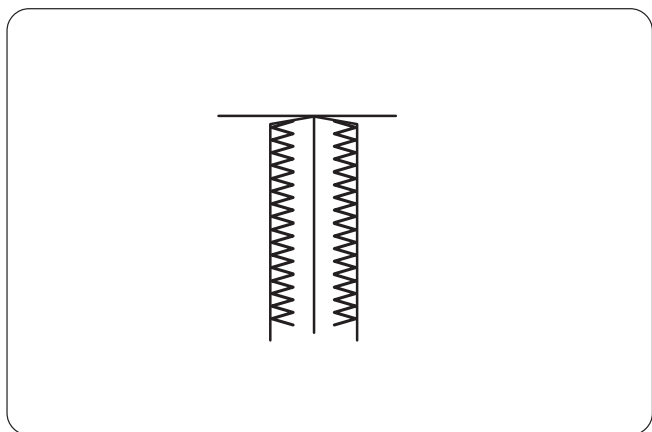
Простой зигзаг широко используется для обработки краёв, пришивания пуговиц и т.д.



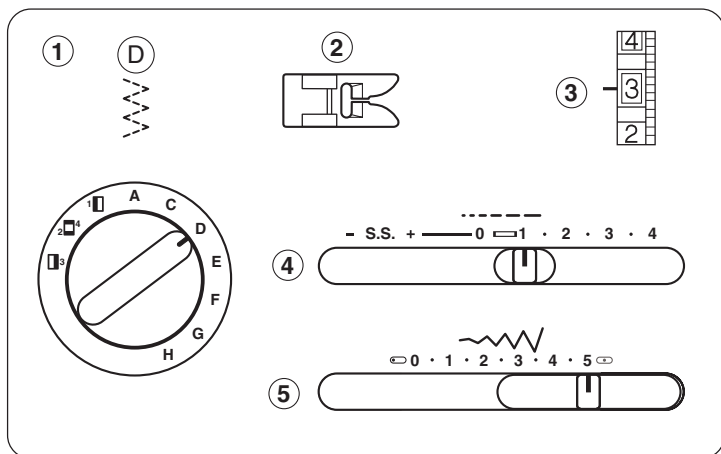
РАЗДЕЛ 4. ДОПОЛНИТЕЛЬНЫЕ ТЕХНИКИ

Оверлочная строчка

- ① Выбор строчки: C
- ② Прижимная лапка: универсальная
- ③ Натяжение нити: 1–4
- ④ Длина стежка: 1–2
- ⑤ Ширина стежка: 5

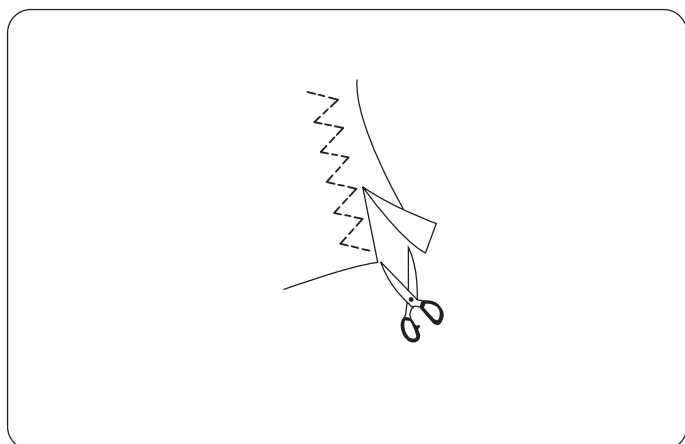


Этим стежком отделяются края материала для предотвращения обсыпания нитей.



Трикотажный стежок

- ① Выбор строчки: D
- ② Прижимная лапка: универсальная
- ③ Натяжение нити: 1-4
- ④ Длина стежка: 0.5-1.5
- ⑤ Ширина стежка: 5

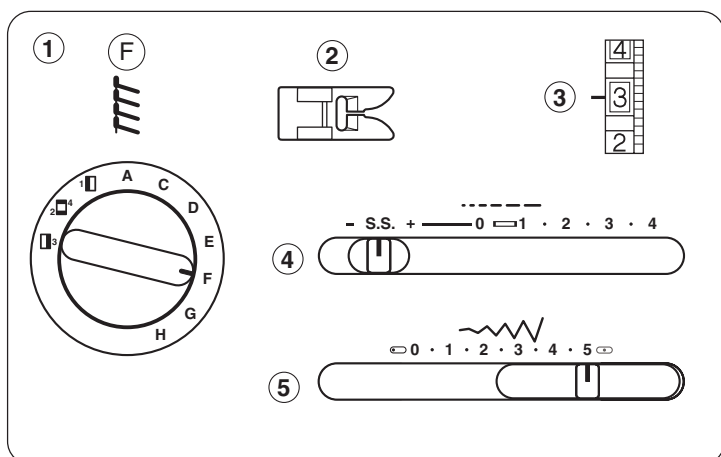


Этот стежок используется для отделки краёв синтетических и других тканей, склонных собираться в складки. Расположите ткань и создайте шов в 1.6 см. После шитья отрежьте лишнюю ткань.

ПРИМЕЧАНИЕ:

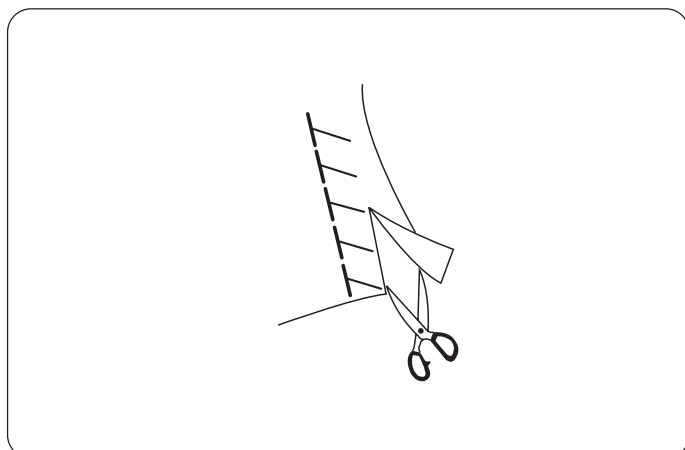
Будьте осторожны, не разрежьте стежки.

Также он превосходно подходит для штопки.



Сшивание трикотажа

- ① Выбор строчки: F
- ② Прижимная лапка: универсальная
- ③ Натяжение нити: 1-4
- ④ Длина стежка: S.S.
- ⑤ Ширина стежка: 5

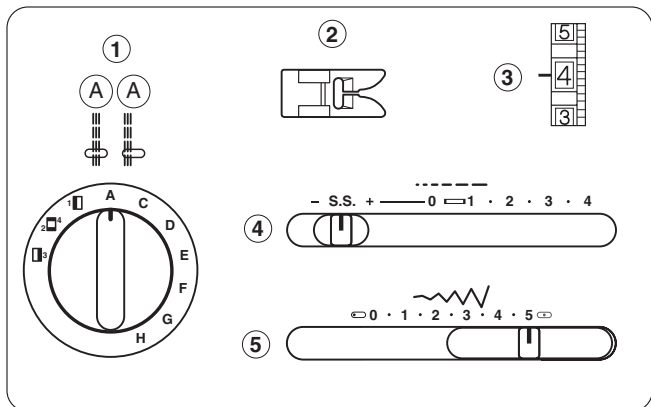


Этот стежок идеально подходит для растягивающихся тканей, таких как спортивные и ткани для купальников, так как он придаёт прочность и эластичность.

Расположите ткань и прошейте шов в 1,6 см. После шитья отрежьте лишнюю ткань.

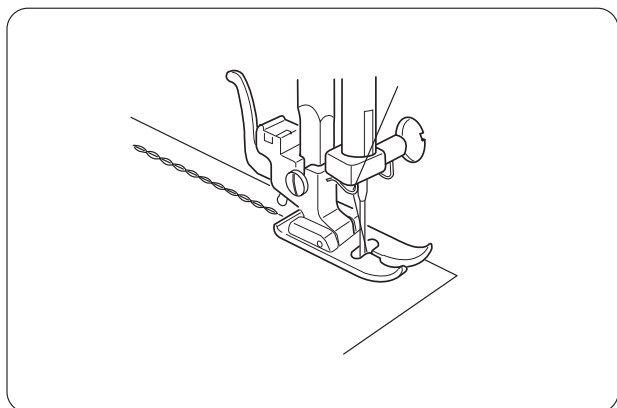
ПРИМЕЧАНИЕ:

Будьте осторожны, не разрежьте стежки.

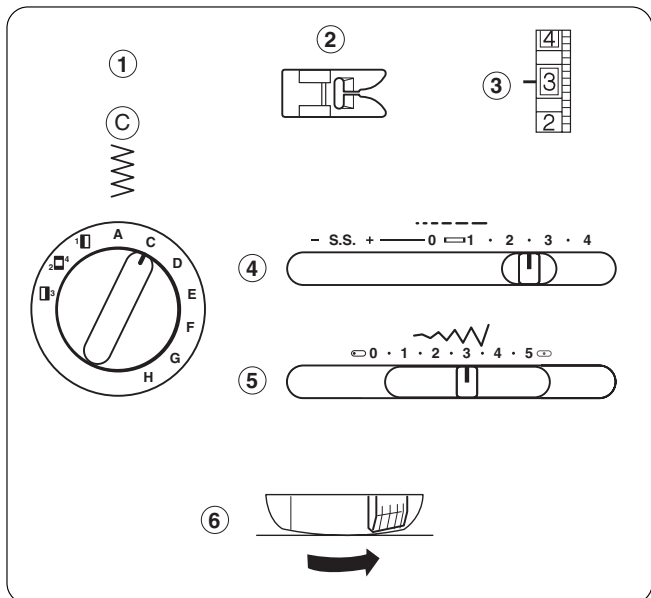


Прямой стежок стреч

- ① Выбор строчки: А
- ② Прижимная лапка: универсальная
- ③ Натяжение нити: 2–6
- ④ Длина стежка: S.S.
- ⑤ Ширина стежка: ◯ (0) или ◯ (5)

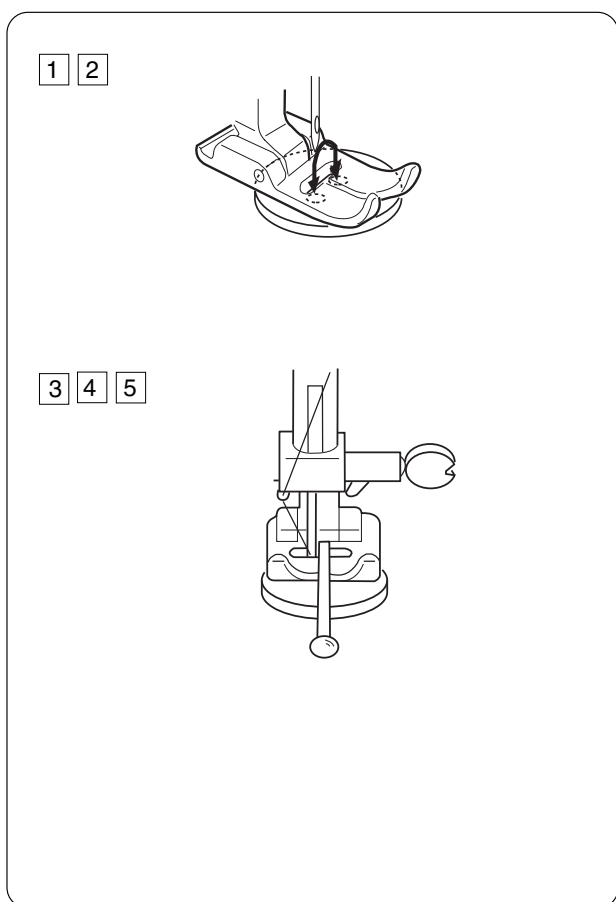


Эта строчка формируется из двух стежков вперёд и одного назад. Такой шов нелегко разорвать.



Пришивание пуговиц

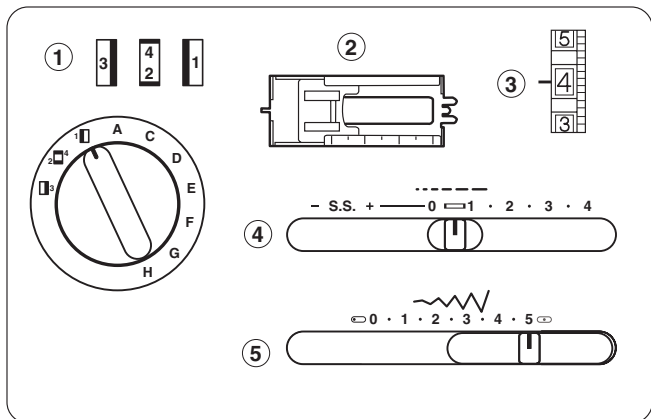
- ① Выбор строчки: С
- ② Прижимная лапка: универсальная
- ③ Натяжение нити: 1–3
- ④ Длина стежка: любая
- ⑤ Ширина стежка: отрегулируйте при необходимости
- ⑥ Транспортёр ткани: отключён



- ① Отведите рычаг отключения транспортёра ткани влево и опустите транспортёр. Установите ручку выбора стежков на «С», а ширину стежка — на 0. Положите пуговицу под лапку. Удалите нить из иглы, поверните маховое колесо и медленно опустите иглу в левое отверстие пуговицы. Совместите правое отверстие пуговицы с прорезью на лапке и опустите прижимную лапку, чтобы закрепить пуговицу на месте.
- ② Поднимите иглу и измените ширину стежка так, чтобы игла смогла пройти сквозь правое отверстие пуговицы.
- ③ Заправьте нить в иглу и прошейте 10 стежков. Сверху на лапку положите булавку, чтобы сформировать ножку.
- ④ Поднимите иглу и установите рычаг контроля ширины стежка на 0. Затем прошейте несколько стежков для закрепления.
- ⑤ Поднимите лапку и обрежьте лишние нити.

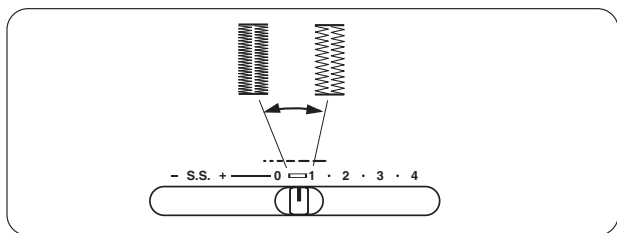
ПРИМЕЧАНИЕ:

По окончании пришивания пуговиц поднимите транспортёр ткани.



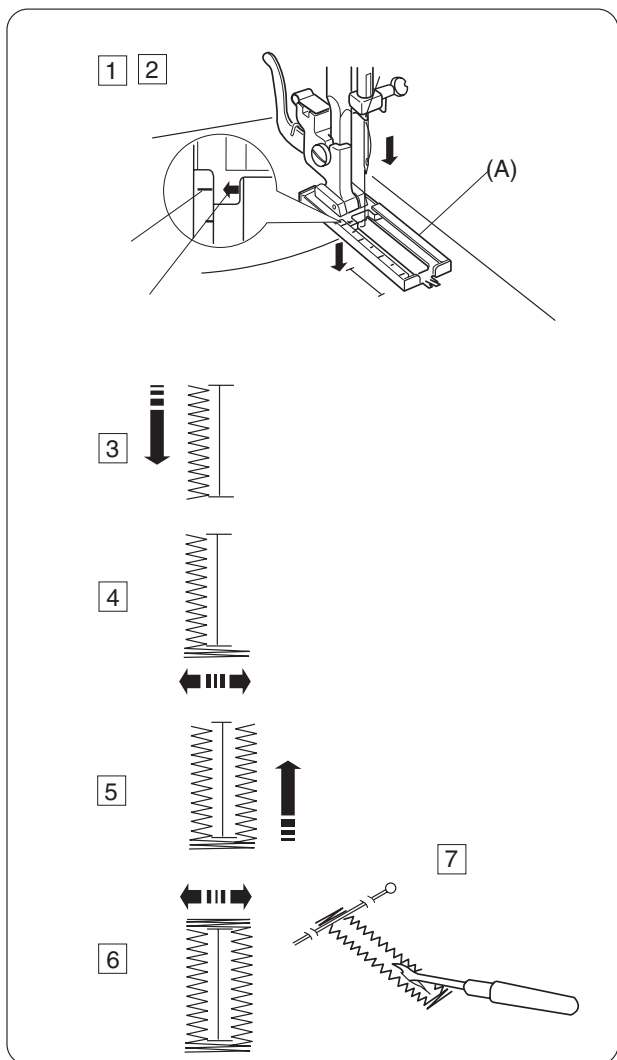
Изготовление петли

- ① Выбор строчки:
- ② Прижимная лапка: рамка для петли
- ③ Натяжение нити: 1-5
- ④ Длина стежка:
- ⑤ Ширина стежка: 5



Регулировка плотности петли

Устанавливайте длину стежка от 0.5 до 1.0 для регулировки плотности петли.

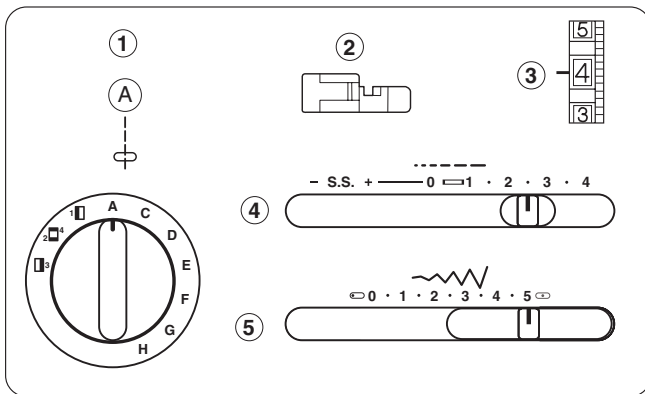


- ① Аккуратно отметьте длину петли на ткани. Расположите ткань так, чтобы дальняя поперечина была прямо под лапкой (петля должна двигаться на Вас).
- ② Передвиньте ползунок (А) на себя, отметка наверху (С) должна совпадать с точкой начала (В). Совместите отметки на лапке с верхней отметкой на ткани. Опустите прижимную лапку.

ПРИМЕЧАНИЕ:

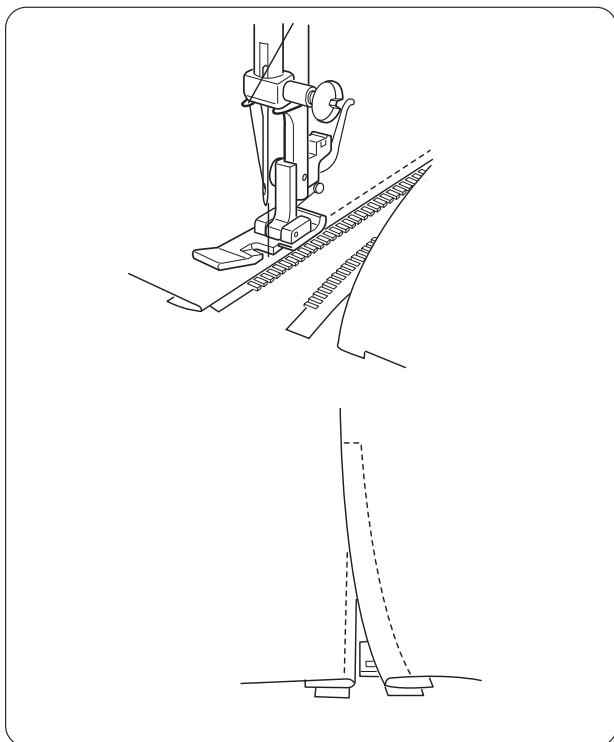
Шкала на ползунке приведена в сантиметрах.

- ③ Установите ручку выбора строчек . Шейте вперёд, пока не достигнете передней отметки Вашей петли. Остановите машину на левом стежке.
- ④ Установите ручку выбора строчек . Прошейте 5 стежков. Остановите машину на правом стежке.
- ⑤ Установите ручку выбора строчек . Шейте вперёд, пока не достигнете задней отметки петли. Остановите машину на правом стежке.
- ⑥ Установите ручку выбора строчек . Прошейте несколько закрепок и поднимите иглу из ткани. Затем установите длину стежка «0», а ручку выбора строчек — на прямой стежок. Прошейте несколько закрепляющих стежков.
- ⑦ Снимите ткань с машины и обрежьте нитки. Внутрь петли вставьте булавку. Прорежьте петлю вспарывателем. Будьте внимательны, не разрежьте стежки.

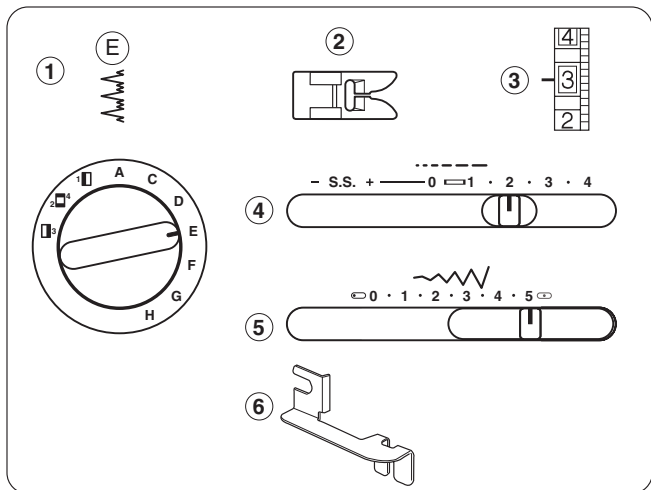


Вшивание молнии

- ① Выбор строчки: A
- ② Прижимная лапка: для пришивания молнии
- ③ Натяжение нити: 3-6
- ④ Длина стежка: 1.5-4
- ⑤ Ширина стежка: 5

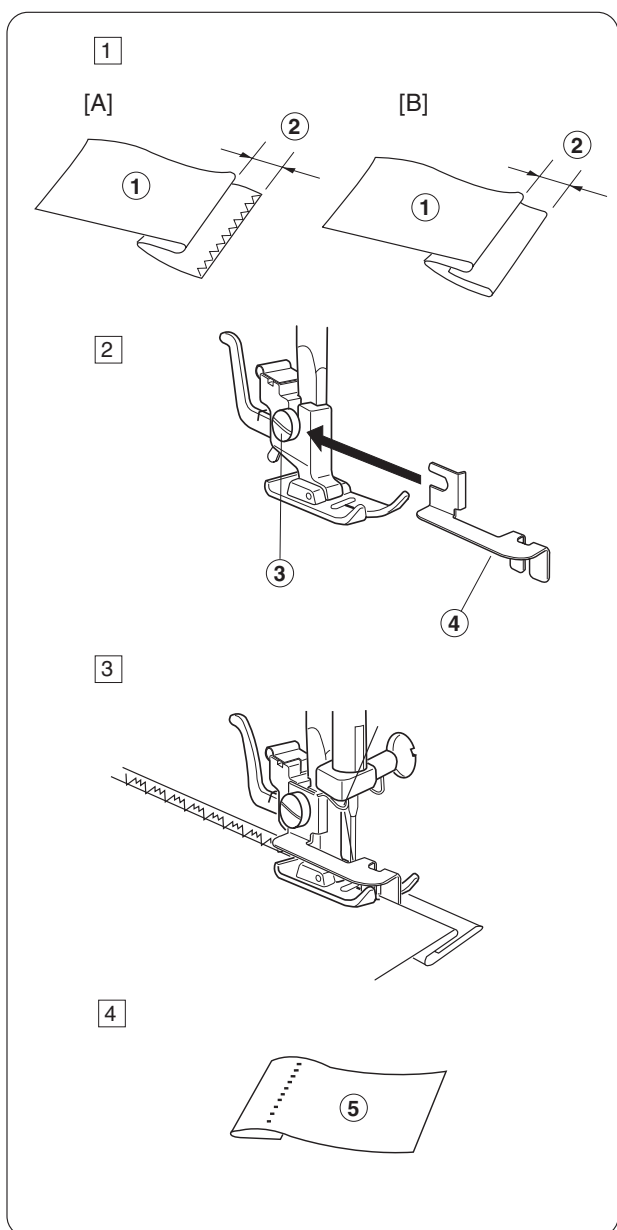


Приколите или наметайте ленту молнии к ткани и подложите её под прижимную лапку. Отведите нити назад и опустите лапку. Чтобы прошить левую сторону молнии, направляйте край лапки для вшивания молнии вдоль зубцов молнии и пристрачивайте ленту молнии к ткани. Поверните ткань и также пришейте другую сторону молнии.



Потайной шов

- ① Выбор строчки: E
- ② Прижимная лапка: универсальная
- ③ Натяжение нити: 2-4
- ④ Длина стежка: 1-3
- ⑤ Ширина стежка: 5
- ⑥ Направитель для потайного шва



- ① Заложите складку и отверните её назад с припуском в 0,4-0,7 см как показано на рисунке.

- ① Лицевая сторона ткани
- ② 0,4-0,7 см

[A] Тяжёлые ткани (необработанный край следует оверлочить.)

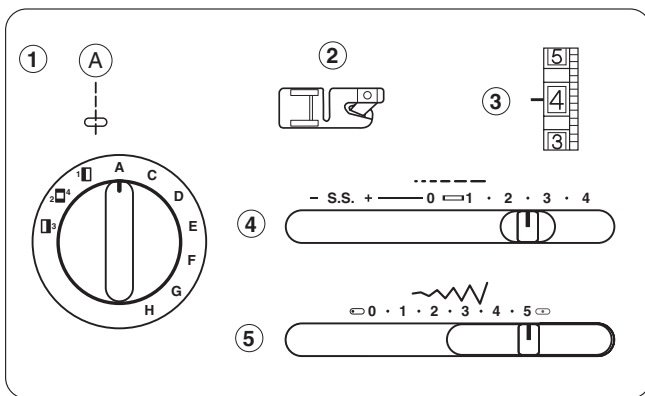
[B] Лёгкие или средние ткани

- ② Опустите прижимную лапку. Затем ослабьте винт держателя лапки и поместите направитель между винтом и лапчиком. Затяните винт, проверьте, что плоскость направителя располагается посередине пальцев лапки.
- ③ Винт
- ④ Направитель

- ③ Поднимите прижимную лапку и подложите ткань так, чтобы складка располагалась напротив плоскости направителя. Опустите лапку, начните шить медленно и проверяйте, чтобы стежки зигзага ложились на припуск шва и только слегка цепляли складку. Во время шитья проверяйте, чтобы складка шла вдоль направителя.

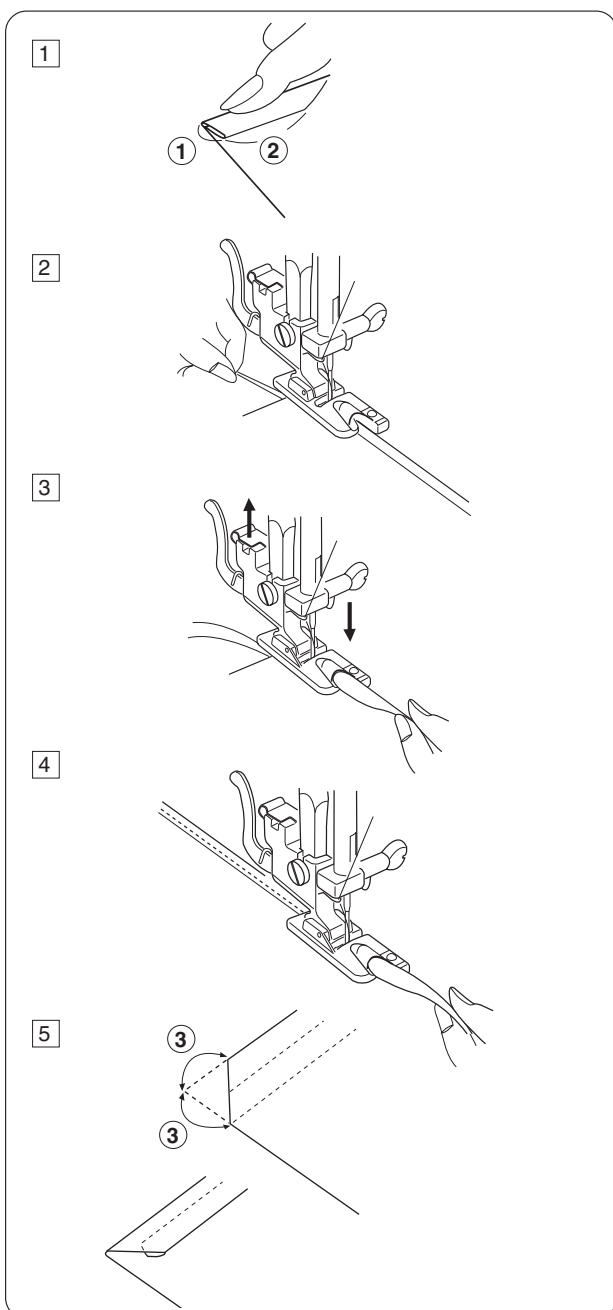
- ④ Расправьте ткань.
- ⑤ Лицевая сторона ткани

* Если игла уйдет далеко влево, стежки будут видны на лицевой стороне ткани.

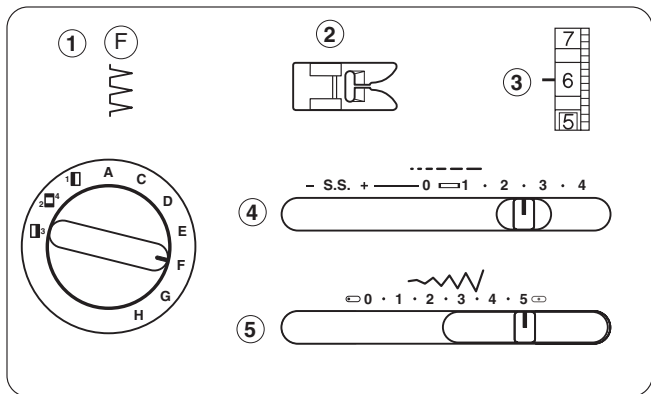


Роликовый шов

- ① Выбор строчки: A
- ② Прижимная лапка: лапка-подрубатель
- ③ Натяжение нити: 2-6
- ④ Длина стежка: 1.5-4
- ⑤ Ширина стежка: 5



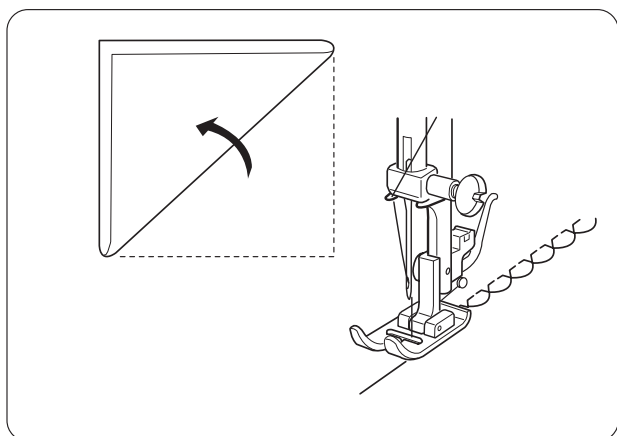
- 1 Сделайте двойную складку в 0.25 см и приблизительно на 8 см в длину.
 - ① 0,25 см
 - ② 8 см
- 2 Опустите иглу в ткань в точке начала шитья. Опустите лапку. Прошейте 3-4 стежка, придерживая обе нити.
- 3 Опустите иглу в ткань и поднимите лапку. Заправьте сложенную ткань в улитку лапки.
- 4 Опустите лапку, шейте, приподнимая край ткани, подавая его равномерно.
- 5 Отрежьте примерно 0.7 см от угла как показано на рисунке, чтобы избежать скручивания.
 - ③ 0,7 см



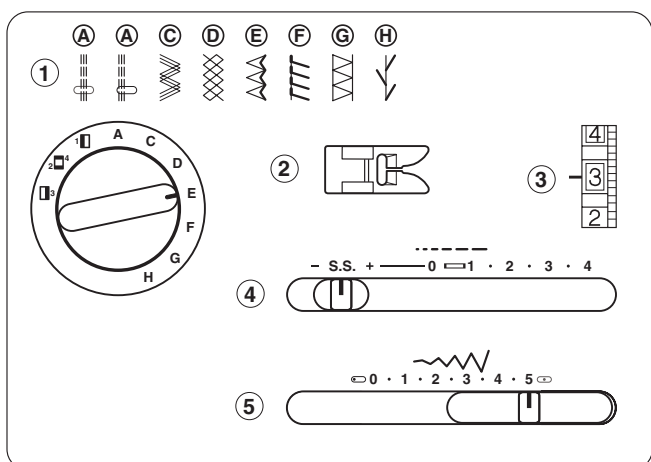
РАЗДЕЛ 5. ДЕКОРАТИВНЫЕ СТЕЖКИ

Шов-ракушка

- ① Выбор строчки: F
- ② Прижимная лапка: универсальная
- ③ Натяжение нити: 6–8
- ④ Длина стежка: 2–3
- ⑤ Ширина стежка: 5

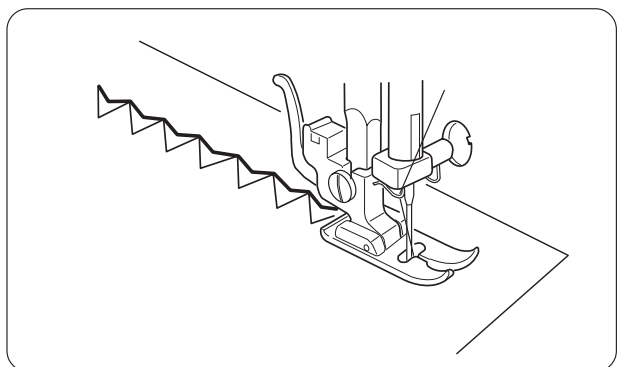


Сложите ткань и шейте по сгибу.
Расположите сложенную ткань вдоль прорези в лапке.
Игла должна спадать с правого края, формируя стежок.



Образцы растягивающихся стежков

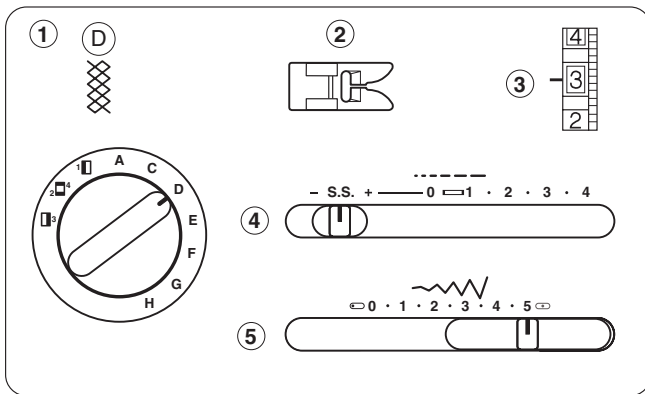
- ① Выбор строчки: A–H
- ② Прижимная лапка: универсальная
- ③ Натяжение нити: 1–4
- ④ Длина стежка: S.S.
- ⑤ Ширина стежка: 5



Если подача ткани будет несбалансированной из-за типа ткани, отрегулируйте баланс при помощи контроля длины стежка:

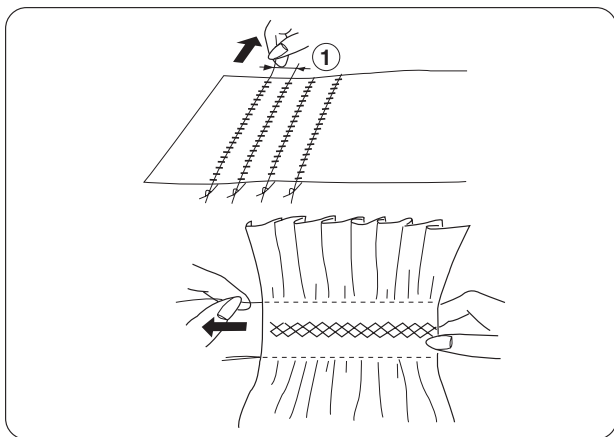
- если строчка слишком плотная, передвиньте его по направлению к «+»
- если строчка растянутая, передвиньте его в сторону «-».

(См. стр. 12)



Сборки

- ① Выбор строчки: D
- ② Прижимная лапка: универсальная
- ③ Натяжение нити: 1-4
- ④ Длина стежка: S.S.
- ⑤ Ширина стежка: 5



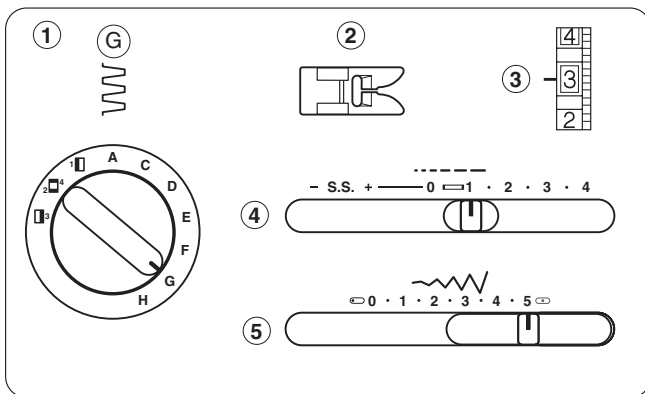
Установите длину стежка на «4» и прошейте параллельные линии на 1 см друг от друга поперек всей области присбаривания.

ПРИМЕЧАНИЕ:

Для создания складок ослабьте натяжение игольной нити.

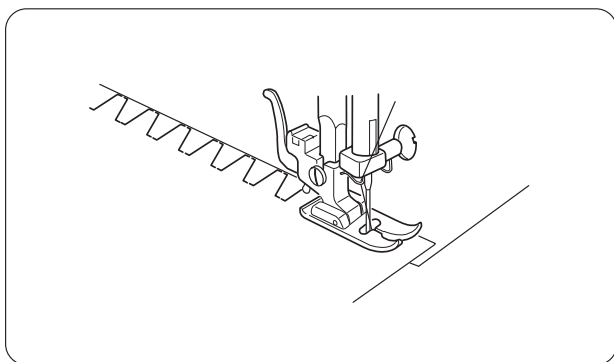
Завяжите узлы на одном из краёв, вытяните шпульные нити и равномерно распределите сборки. Закрепите нити на другом крае.

Прошейте декоративные строчки между прямыми швами. Распустите стежки сборок.
① 1 см

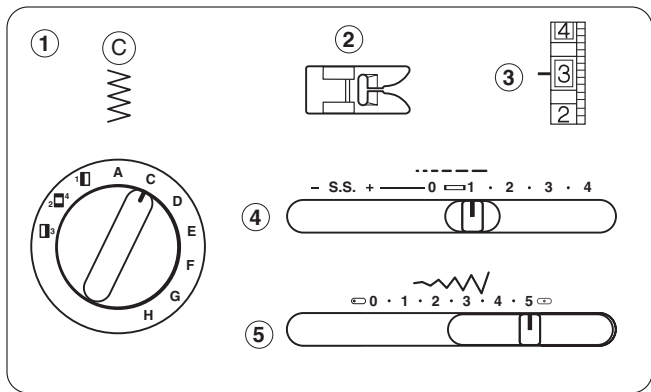


Стежок «Коробочка»

- ① Выбор строчки: G
- ② Прижимная лапка: универсальная
- ③ Натяжение нити: 1-4
- ④ Длина стежка: 0.5-2
- ⑤ Ширина стежка: 5

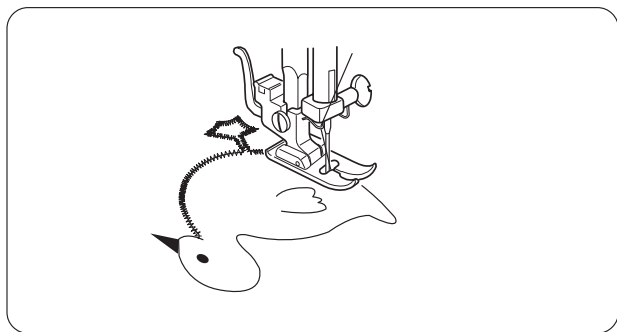


Этот стежок используется для сшивания тяжёлых тканей. Наложите один необработанный край на другой и прострочите.



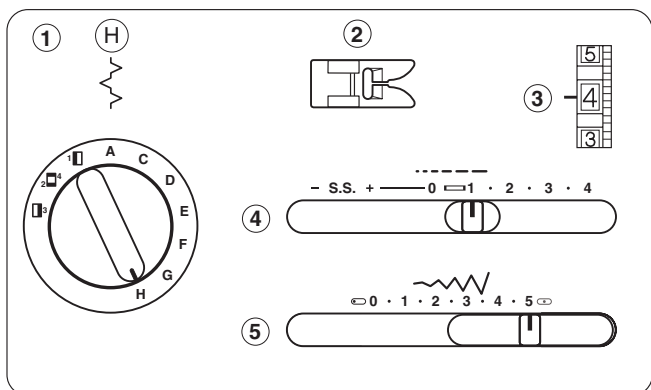
Аппликация

- ① Выбор строчки: C
- ② Прижимная лапка: универсальная
- ③ Натяжение нити: 1-4
- ④ Длина стежка: 0.5-1
- ⑤ Ширина стежка: 5



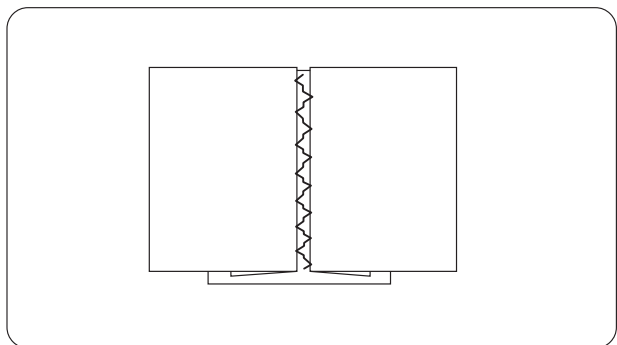
Наметайте или приклейте аппликацию на ткань. Шейте вокруг аппликации так, чтобы стежки ложились по внешнему краю аппликации.

При шитье углов опускайте иглу в ткань, поднимайте лапку и поворачивайте ткань вправо или влево.



Мережка

- ① Выбор строчки: H
- ② Прижимная лапка: универсальная
- ③ Натяжение нити: 2-5
- ④ Длина стежка: 1
- ⑤ Ширина стежка: 5



Заложите по сгибу у каждого края ткани и прогладьте.

Приколите булавкой два края на бумагу на расстоянии 0.3 см друг от друга.

Прошейте медленно, направляя ткань так, чтобы игла только захватывала края сгиба с каждой стороны.

По окончании удалите подкладку.

РАЗДЕЛ 6. УХОД ЗА МАШИНОЙ

Сборка челночного механизма

ПРИМЕЧАНИЕ:

Выключите питание машины и/или выньте вилку из розетки.

Как разобрать челночный механизм

Поднимите иглу в верхнее положение и откройте челночную пластину. Поднимите язычок шпульного колпачка и выньте его из машины. Откройте держатели челночного механизма и достаньте удерживаемое кольцо. Вытащите стержень.

* Щёточкой и мягкой салфеткой очистите челночный механизм.

- ① Шпульный колпачок
- ② Держатели челночного механизма
- ③ Кольцо
- ④ Стержень
- ⑤ Челночный механизм

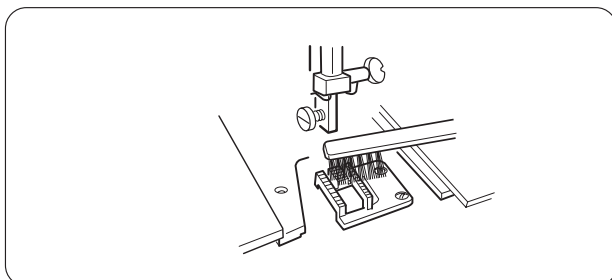
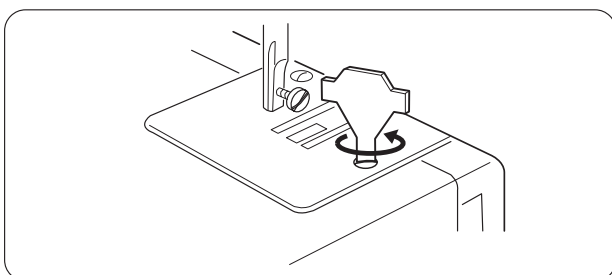
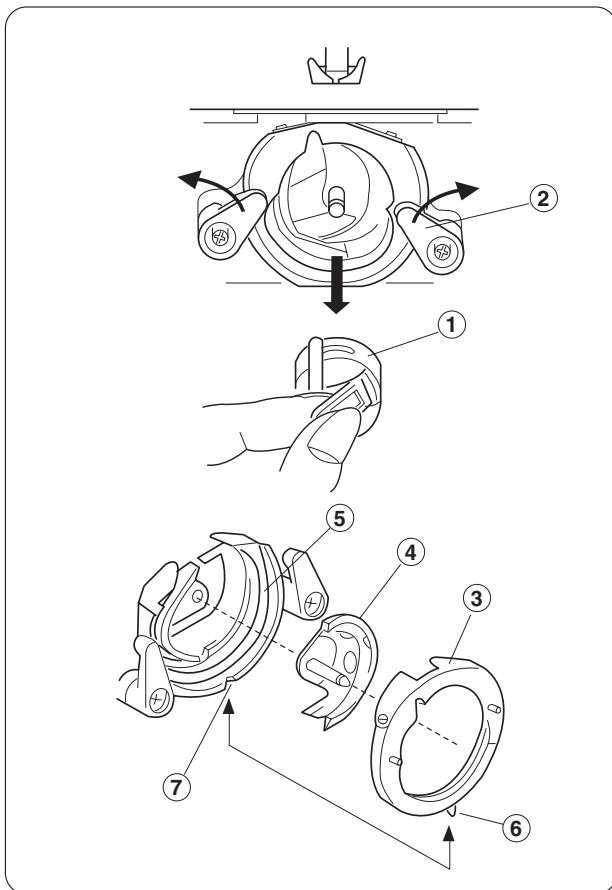
Как собрать челночный механизм:

Удерживая стержень, осторожно наденьте его на основу челночного механизма, образуя чёткий круг с направителем. Наденьте кольцо. Проверьте, чтобы выступ зашёл в паз.

Закрепите кольцо, вернув держатели челночного механизма в первоначальное положение.

Вставьте шпульный колпачок.

- ⑥ Выступ
- ⑦ Паз



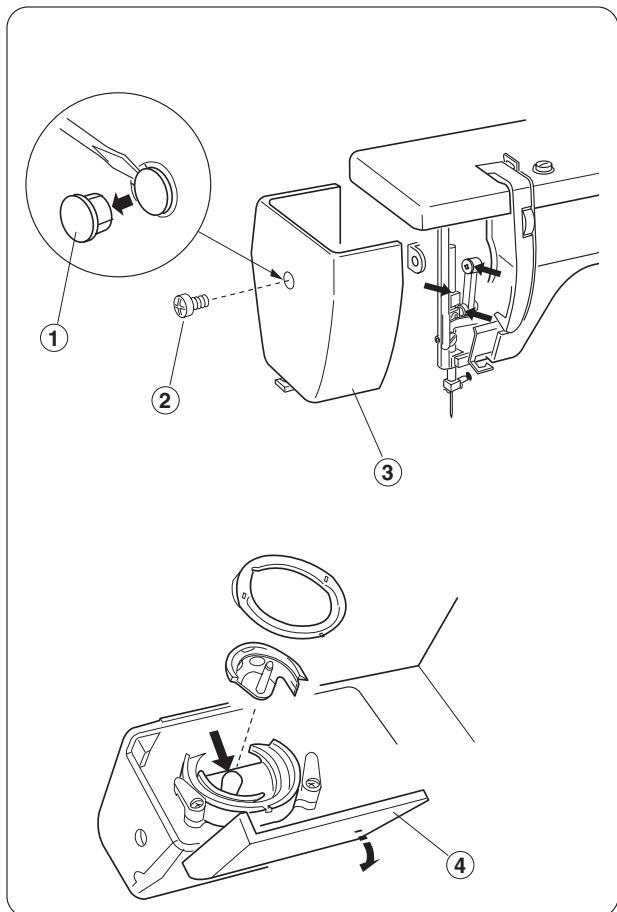
Чистка транспортера ткани

ПРИМЕЧАНИЕ:

Перед началом чистки выключите питание машины и/или выньте вилку из розетки.

Снимите иглу и прижимную лапку. Открутите винт игольной пластины и снимите саму пластину.

Щёточкой удалите пыль и остатки ткани с транспортера. Установите игольную пластину.



Смазка машины

ПРИМЕЧАНИЕ:

Перед началом чистки выключите питание машины или выньте вилку из розетки.

Смазывайте машину, по крайней мере, один раз в год.

Используйте масло для швейных машин хорошего качества.

Достаточно одной или двух капель масла. Вытрите остатки масла, иначе оно может испортить материал.

Если машина не использовалась в течение долгого времени, перед началом работы смажьте её.

Смазка области передней панели:

Снимите колпачок, винт и переднюю панель. Смажьте участки, показанные на рисунке.

- ① Колпачок
- ② Винт
- ③ Передняя панель

Смазка области челнока:

Откройте челночную пластину, потянув за крышку с левой стороны.

Смажьте участки, показанные на рисунке.

- ④ Челночная пластина

Устранение неисправностей

Неисправность	Вероятная причина	Примечание
Рвётся верхняя нить	<ol style="list-style-type: none"> 1. Верхняя нить неверно заправлена. 2. Верхняя нить слишком сильно натянута. 3. Погнута или затуплена игла. 4. Неправильно установлена игла. 5. По окончании шитья ткань не была отведена назад. 6. Номера нити и иглы не соответствуют друг другу. 	<p>См. стр.10 См. стр.12 См. стр.7 См. стр.7 См. стр.15 См. стр.7</p>
Рвётся нижняя нить	<ol style="list-style-type: none"> 1. Нижняя нить неверно заправлена. 2. Засорился шпульный колпачок. 3. Повреждена шпулька, затруднено её вращение. 	<p>См. стр.9 Почистите шпульный колпачок Смените шпульку</p>
Ломается игла	<ol style="list-style-type: none"> 1. Игла неверно установлена. 2. Погнута или затуплена игла. 3. Игла недостаточно закреплена. 4. Сильное натяжение верхней нити. 5. Ткань не была отведена назад по окончании шитья. 6. Игла слишком тонкая для обрабатываемой ткани. 7. Регулятор строчки был переключён, когда игла находилась в материале. 	<p>См. стр.7 См. стр.7 См. стр.7 См. стр.12 См. стр.15 См. стр.7 См. стр.13</p>
Пропускаются стежки	<ol style="list-style-type: none"> 1. Неверно установлена игла. 2. Игла затуплена или погнута. 3. Игла и/или нить не подходят для обрабатываемой ткани. 4. При работе с синтетическими, очень тонкими и тканями стреч не использована игла с голубым наконечником. 5. Игольная нить неверно заправлена. 	<p>См. стр.7 См. стр.7 См. стр.7 См. стр.7 См. стр.10</p>
Волнистая строчка	<ol style="list-style-type: none"> 1. Натяжение игольной нити слишком велико. 2. Игольная нить неверно заправлена. 3. Игла слишком толстая для обрабатываемой ткани. 4. Большая длина стежков. <p>* При шитье очень тонких тканей подкладывайте под низ бумагу.</p>	<p>См. стр.12 См. стр.10 См. стр.7 Сделайте стежки короче.</p>
На изнанке создаются петли	<ol style="list-style-type: none"> 1. Слабое натяжение верхней нити. 2. Номера нити и иглы не соответствуют друг другу. 	<p>См. стр.12 См. стр.7</p>
Ткань подаётся неравномерно	<ol style="list-style-type: none"> 1. В тканенаправителе накопилась грязь. 2. Слишком короткие стежки. 	<p>См. стр.28 Сделайте стежки длиннее.</p>
Машина не работает	<ol style="list-style-type: none"> 1. Машина не подключена к розетке. 2. В шпульном отсеке накопилась грязь. 	<p>См. стр.5 См. стр.28</p>
Машина работает шумно	<ol style="list-style-type: none"> 1. В челночный механизм попала нить. 2. В транспортере ткани накопилась грязь. 	<p>См. стр.28 См. стр.28</p>


RUS

Изделие	Швейная машина
Торговая марка	JANOME
Модель	HomeDecor 1015
Производство	Джаноме (Таиланд) Ко., ЛТД, 312 Му 1 Шукафибан 8 Рд., Буенг, Шрирача Чонбури 20230, Таиланд
Страна происхождения	Таиланд
Напряжение питания, мощность	220-240V ~ 50-60Hz 85W
Класс электробезопасности	2-й класс электробезопасности бытовых приборов
Сертификат соответствия	EAC
Номер сертификата	
Срок гарантии	2 года
Срок службы	7 лет
Дата производства	Серийный номер включает следующую информацию: 1-я цифра - последняя цифра года производства (например 5 - 2015 год) 2-я цифра - месяц выпуска: 1 - с января по март 2 - с апреля по июнь 3 - с июля по сентябрь 4 - с октября по декабрь Остальные цифры - общая информация производителя
Что делать в случае поломки	Пожалуйста, прекратите использование продукции и обратитесь в сервисный центр
По окончании срока эксплуатации	Данное оборудование необходимо подвергнуть безопасной утилизации согласно законодательству. При возникновении вопросов обратитесь к продавцу, у которого вы покупали машину
Представительство по ремонту и претензиям	Просьба обращаться за информацией по месту приобретения товара
Импортер	см. информацию на упаковке

KZ

Бұйым	Тігін машинасы
Сауда маркасы	JANOME
Моделі	HomeDecor 1015
Өндірісі	Джаноме (Таиланд) Ко., ЛТД, 312 Му 1 Шукафiban 8 Рд., Буенг, Шрирача Чонбури 20230, Таиланд
Елі	Таиланд
Қорек көрнеуі, қуаты	220-240V ~ 50-60Hz 85W
Сынып электр қауіпсіздігі	Сынып 2 электр аспаптары
Сәйкестік сертификаты	EAC
Сертификат нөмірі	
Кепілдік мерзімі	2 жыл
Қызмет мерзімі	7 жыл
Өндірілген күні	Сериялық нөмірі мынадай ақпаратты қамтиды: 1-ші көрсеткіш - саны жылдың соңғы саны (мысалы, 5 - 2015 жыл) 2-ші көрсеткіш - ай шығару: 1 - қаңтар-наурыз 2 - сәуір мен маусым 3 - шілде, қыркүйек 4 - қазан-желтоқсан Қалған сандар - жалпы ақпарат өндірушінің
Бұл жағдайда сынған	Пожалуйста, пайдалануды тоқтатып, өнімдер мен сервис орталығына жолығыңыз
Пайдалану мерзімі аяқталғаннан кейін	Бұл жабдық қажет қаралса, қауіпсіз кәдеге жарату заңнамасына сәйкес. Сұрақтар туындаған жағдайда, сатушымен хабарласыңыз, сіз сатып алдыңыз машинаға
Өкілдік және жөндеу бойынша наразылықтар	Сауалдар бойынша толық ақпарат алу үшін тауарды сатып алу орны
Импорттаушы	қараңыз ақпаратты қаптамада

UKR

Виріб	Швейна машина
Торговельна марка	JANOME
Модель	HomeDecor 1015
Виробництво	Джаноме (Таїланд) Ко., ЛТД, 312 Му 1 Шукафібан 8 Рд., Буенг, Шрірача Чонбурі 20230, Таїланд
Країна походження	Таїланд
Напруга живлення, потужність	220-240V ~ 50-60Hz 85W
Клас електробезпеки	2 клас електробезпеки побутових приладів
Сертифікат відповідності	
Номер сертифіката	
Термін гарантії	2 роки
Термін служби	7 років
Дата виробництва	Серійний номер включає наступну інформацію: 1-я цифра - остання цифра року виробництва (наприклад 5 - 2015 рік) 2-я цифра - місяць випуску: 1 - з січня по березень 2 - з квітня по червень 3 - з липня по вересень 4 - з жовтня по грудень Інші цифри - загальна інформація виробника
Що робити у випадку поломки	Будь ласка, припиніть використання продукції і зверніться в сервісний центр
По закінченні терміну експлуатації	Дане обладнання необхідно піддати безпечної утилізації відповідно до законодавства. При виникненні питань зверніться до продавця, в якого ви купували машину
Представництво по ремонту і претензіями	Прохання звертатися за інформацією за місцем придбання товару
Імпортер	див. інформацію на упаковці

