

СОДЕРЖАНИЕ

ЗНАКОМСТВО СО ШВЕЙНОЙ МАШИНОЙ	2	ПОТАЙНАЯ СТРОЧКА	22
АКСЕССУАРЫ	3	МНОГОСТЕЖКОВЫЙ ЗИГЗАГ	23
ПОДКЛЮЧЕНИЕ МАШИНЫ К СЕТИ	4	РАКУШЕЧНАЯ СТРОЧКА	23
УСТАНОВКА КАТУШКИ	4	СТРОЧКА МЕРЕЖКОЙ	23
РЫЧАГ ПОДЪЕМА ЛАПКИ	5	ЭЛАСТИЧНЫЕ СТРОЧКИ	24 - 28
РЕГУЛЯТОР ТРАНСПОРТЕРА	5	ПРЯМАЯ ЭЛАСТИЧНАЯ СТРОЧКА, ОВЕРЛОЧНАЯ СТРОЧКА, ЛОМАНАЯ СТРОЧКА, СЕРПАНТИННАЯ СТРОЧКА, НАКЛАДНАЯ СТРОЧКА, НАКЛАДНАЯ СТРОЧКА, ЯЧЕЕЧНАЯ СТРОЧКА, МНОГОФУНКЦИОНАЛЬНЫЙ СТЕЖОК, СТЕЖОК «ЛЕСТНИЦА», ТУРЕЦКАЯ СТРОЧКА, КРЕСТ-НАКРЕСТ СТЕЖОК, ПЕРЕСЕКАЮЩАЯСЯ СТРОЧКА, ЯЧЕЕЧНАЯ СТРОЧКА, КОСАЯ ПОЛОСЧАТАЯ СТРОЧКА, ГРЕЧЕСКИЙ ДЕКОРАТИВНЫЙ СТЕЖОК, СТЕЖОК «РЫБНАЯ КОСТЬ», ТЕРНОВАЯ СТРОЧКА, УСИЛЕННАЯ ОВЕРЛОЧНАЯ СТРОЧКА, ВОЛШЕБНАЯ СТРОЧКА, ШЕВРОННАЯ СТРОЧКА	
СНЯТИЕ ПРИСТАВНОЙ ПЛАТФОРМЫ	5	ПРИШИВАНИЕ ПУГОВИЦЫ	29
НАМОТКА ШПУЛЬКИ	6	ИЗГОТОВЛЕНИЕ ПЕТЕЛЬ	30 - 32
УСТАНОВКА ШПУЛЬКИ	7	ПУГОВИЧНЫЕ ПЕТЛИ СО ШНУРКОМ	32
ЗАПРАВКА ВЕРХНЕЙ НИТИ	8	ВСПОМОГАТЕЛЬНАЯ ПЛАСТИНА ДЛЯ ВЫМЕТЫВАНИЯ ПЕТЛИ	32
АВТОМАТИЧЕСКИЙ НИТЕВДЕВАТЕЛЬ	9	РУЧНАЯ ПЕТЛЯ	33
ТАБЛИЦА ПОДБОРА ТКАНЕЙ, ШВЕЙНЫХ НИТОК И ИГЛ ...	10	ШРИФТЫ И ДЕКОРАТИВНЫЕ СТРОЧКИ	34 - 38
ВСТАВКА И ЗАМЕНА ИГЛЫ	10	ДЕКОРАТИВНЫЕ РИСУНКИ	39
РЕГУЛИРОВКА НАТЯЖЕНИЯ ВЕРХНЕЙ НИТИ	11	ТЕХНИЧЕСКОЕ ОБСЛУЖИВАНИЕ	40
ЗАМЕНА ПРИЖИМНОЙ ЛАПКИ	11	ДОПОЛНИТЕЛЬНАЯ ИНФОРМАЦИЯ	41
ФУНКЦИИ ПАНЕЛИ УПРАВЛЕНИЯ	12 - 13	ИЗМЕНЕНИЕ ПОЛОЖЕНИЯ ИГЛЫ ДЛЯ ПРЯМОЙ СТРОЧКИ	41
СООБЩЕНИЯ ОШИБКИ	13	ТАБЛИЦА НЕИСПРАВНОСТЕЙ	42 - 43
КНОПКА ВЫПОЛНЕНИЯ ЗАКРЕПКИ	14	НАЧАЛО ШИТЬЯ	44 - 48
НАЧАЛО ШИТЬЯ	15 - 18		
ПРЯМАЯ СТРОЧКА	19		
ПРОКЛАДЫВАНИЕ ШВОВ ПРЯМО	19		
ВШИВАНИЕ МОЛНИИ	20		
ПРОСТЕГИВАНИЕ (КВИЛТИНГ)	20		
ФУНКЦИЯ АВТОМАТИЧЕСКОЙ ЗАКРЕПКИ	20		
СТРОЧКА ЗИГ-ЗАГ	21		
РЕГУЛИРОВКА ШИРИНЫ И ДЛИНЫ СТЕЖКА	21		
САТИНОВЫЙ СТЕЖОК	21		
ИЗМЕНЕНИЕ ШИРИНЫ САТИНОВОГО СТЕЖКА	21		

Размеры: 410 мм x 205 мм x 290 мм

Масса: 7,5 кг

Рабочее напряжение: ~230 В

Частота: 50 Гц

Потребляемая мощность: 65 Вт

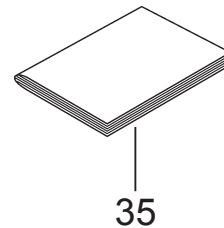
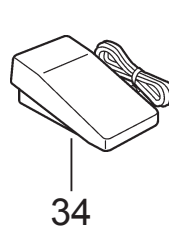
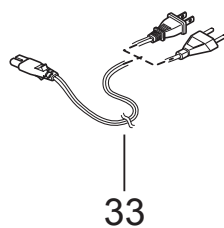
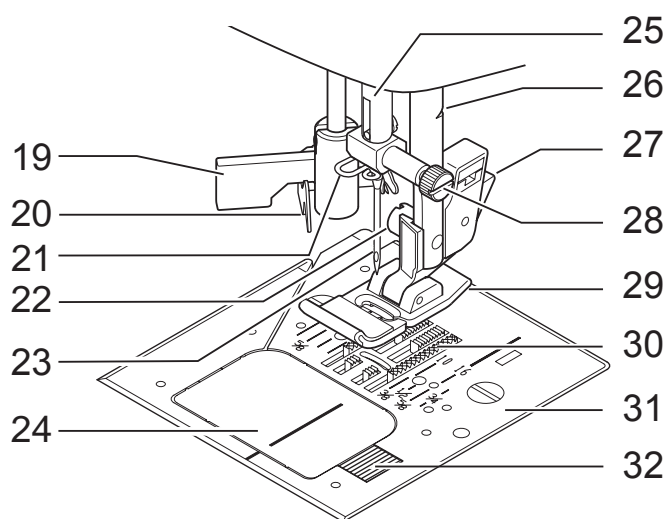
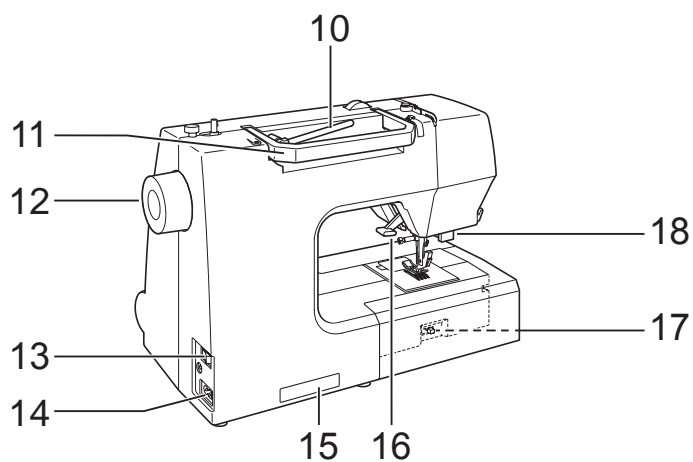
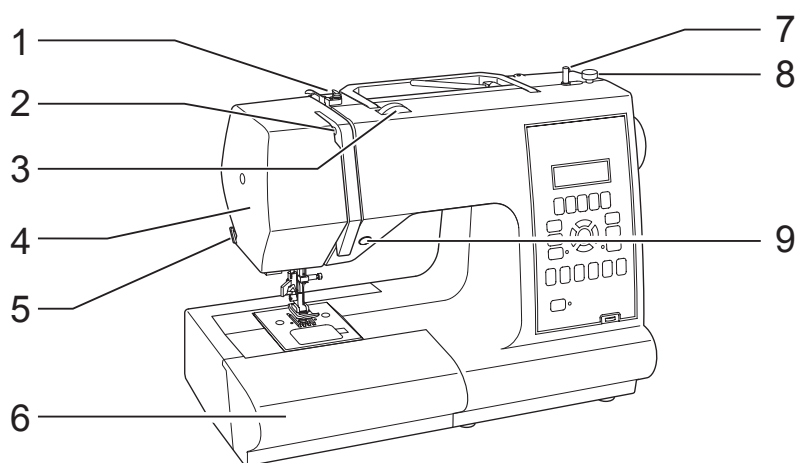
Температура окружающей среды: 15 - 35°C

Уровень шума: менее 70 дБА

Знакомство со швейной машиной

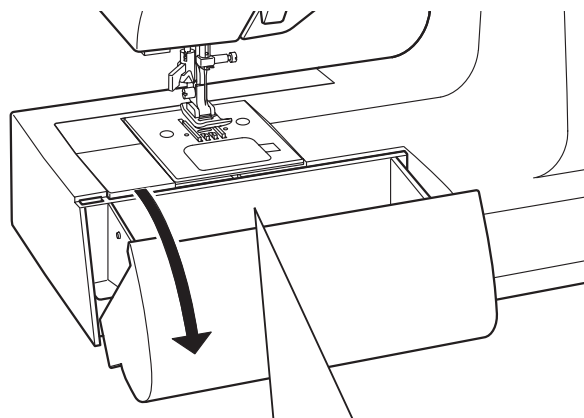
Основные части машины

1. Узел регулировки натяжения нити при намотке шпули
2. Нитепритягиватель
3. Регулятор натяжения верхней нити
4. Фронтальная крышка
5. Нитеобрезчик
6. Съёмная платформа с коробкой для аксссуаров
7. Шпуленамотчик
8. Стопор намотчика шпули
9. Кнопка обратного хода
10. Горизонтальный бобинодержатель
11. Ручка
12. Маховое колесо
13. Выключатель двигателя и освещения
14. Гнездо подключения
15. Шильдик
16. Рычаг подъема лапки
17. Регулятор транспортера
18. Рычаг регулятора автоматической петли
19. Рычаг нитевдевателя
20. Нитевдеватель
21. Направитель
22. Винт крепления стойки лапки
23. Игла
24. Задвижная пластина
25. Игольводитель
26. Нитеобрезчик
27. Кнопка стойки лапки
28. Винт крепления иглы в иглодержателе
29. Прижимная лапка
30. Зубчатая рейка
31. Игольная пластина
32. Фиксатор задвижной пластины
33. Сетевой шнур
34. Педаль
35. Инструкция

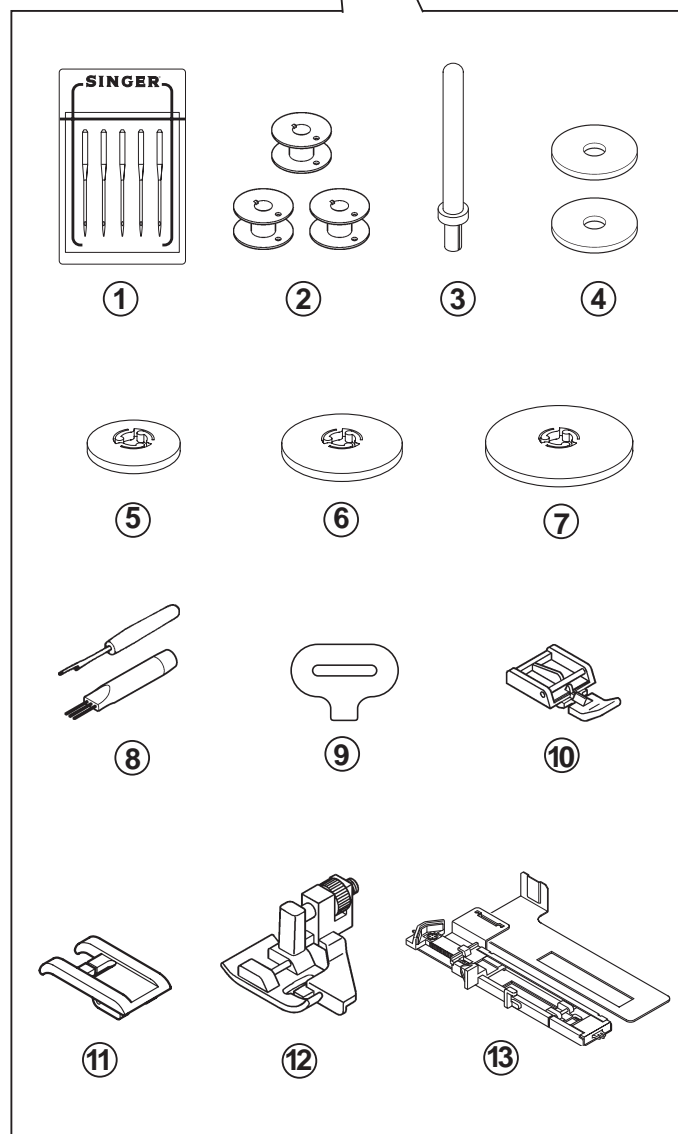


АКСЕССУАРЫ (находятся в специальном отделении съемной платформы)

1. Набор игл
2. 4 шпульки (одна в машине)
3. Дополнительный бобинодержатель
4. Фильцшайба
5. Фиксатор бобины (малый)
6. Фиксатор бобины (средний)
7. Фиксатор бобины (большой)
8. Распарыватель с кисточкой
9. Отвертка для игольной пластины
10. Лапка для вшивания молнии
11. Лапка для декоративных строчек
12. Лапка для потайного стежка
13. Лапка для выметывания петель



При покупке дополнительных шпулек, убедитесь что это - класс 15J



ПОДКЛЮЧЕНИЕ МАШИНЫ К СЕТИ

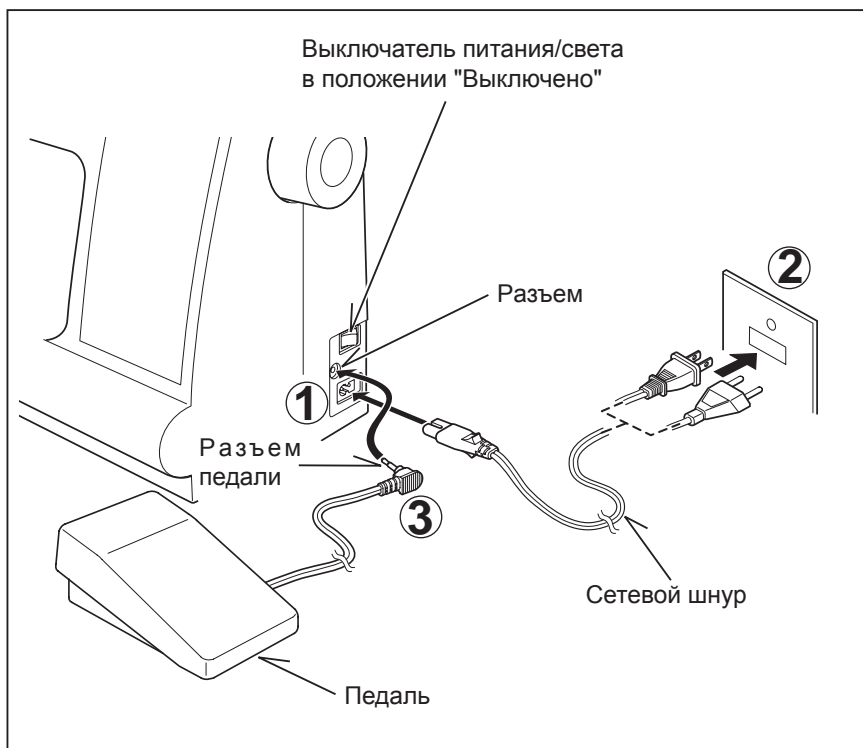
Внимание: Во избежание поражения электрическим током никогда не оставляйте без присмотра подключенную машину. Всегда отключайте машину от сети сразу после использования и перед чисткой.

Установите машину на устойчивый стол. Соедините сетевой шнур с гнездом 1 на машине.

Подключите сетевой шнур в розетку 2.

Вставьте разъем 3 шнура педали в гнездо машины.

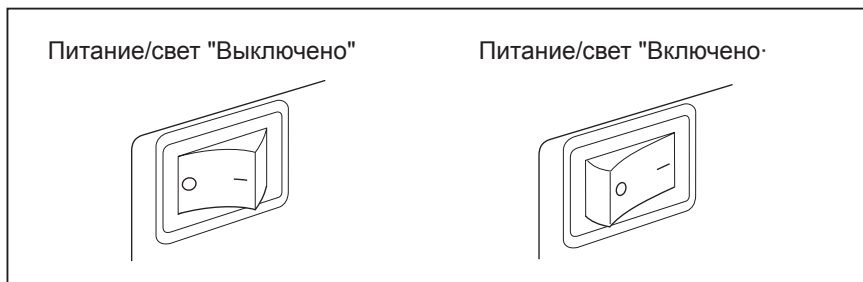
Положите педаль у своих ног.



Включите главный выключатель, при этом загорится лампочка.

Скорость шитья регулируется силой нажатия на педаль. Машина остановится, если отпустить педаль.

Внимание: Машина не будет шить, если поднят рычаг подъема прижимной лапки



УСТАНОВКА КАТУШКИ

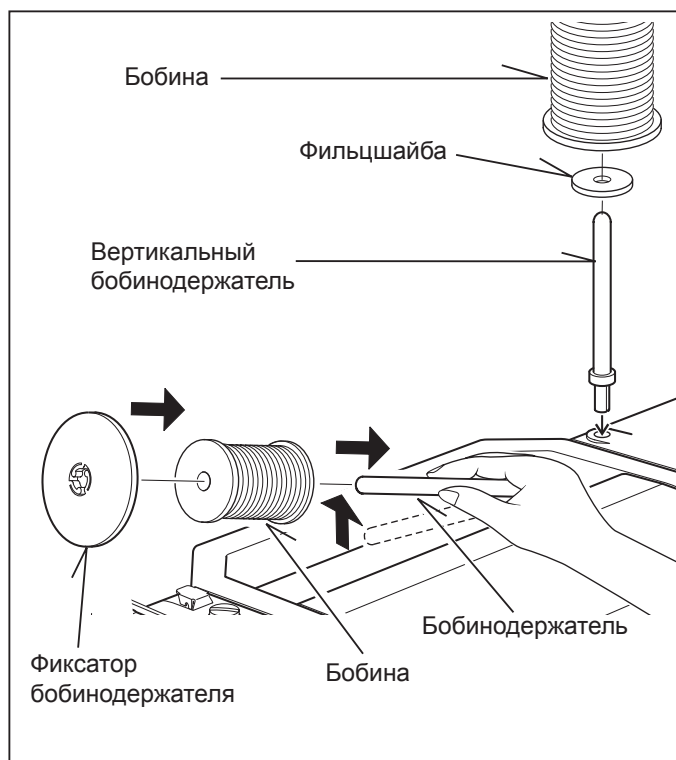
1. Приподнимите бобинодержатель за левый конец и установите на него катушку с нитками.

2. Придвиньте фиксатор бобины как можно ближе к катушке.

Переворачивайте фиксатор в зависимости от размера катушки.

Используйте маленький фиксатор для катушек с намоткой крест накрест.

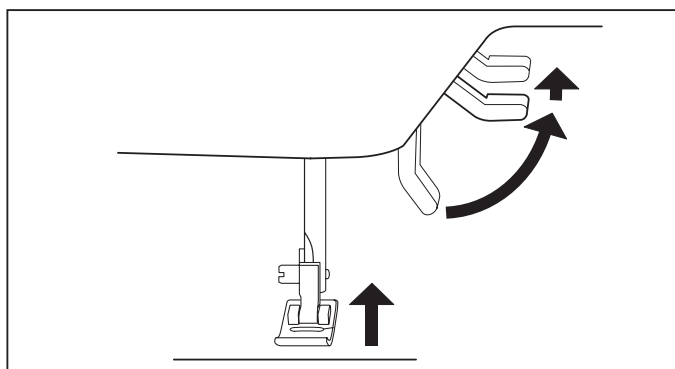
Для шитья двойной иглой установите вертикальный бобинодержатель.



РЫЧАГ ПОДЪЕМА ЛАПКИ

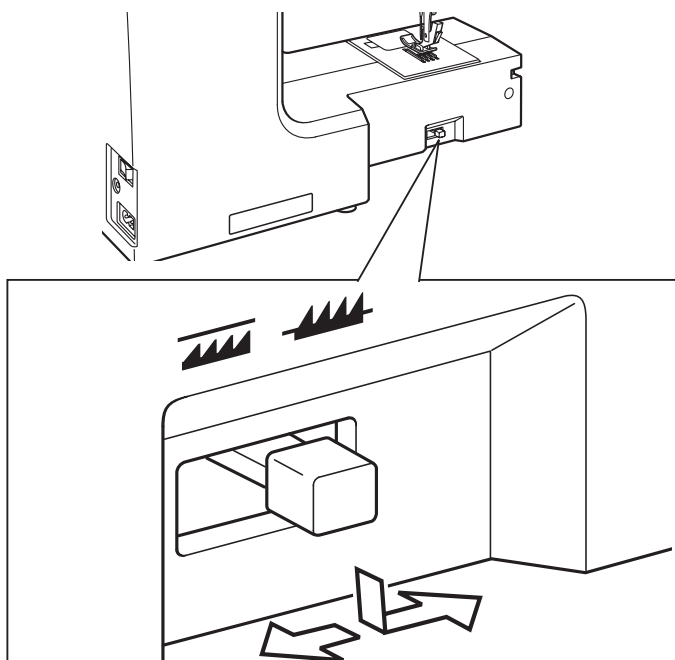
Рычаг подъема лапки имеет три положения:

1. Нижнее рабочее положение, при котором машина шьет.
2. Среднее положение для размещения ткани под иглой.
3. Верхнее принудительное положение для размещения под иглой толстых тканей.



РЕГУЛЯТОР ТРАНСПОРТЕРА

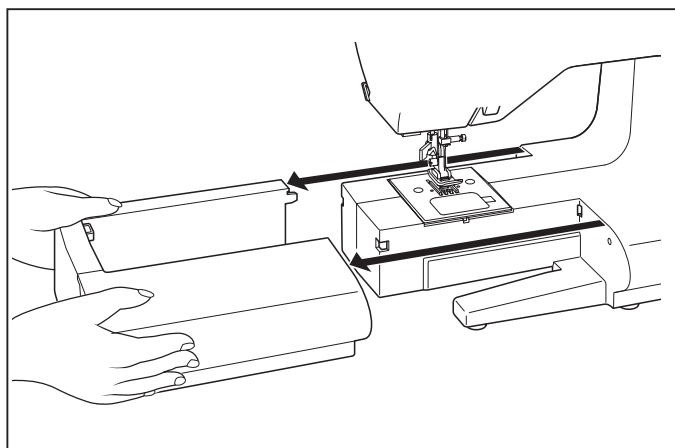
Зубчатые рейки транспортера обеспечивают движение ткани при шитье. Их следует поднимать при обычных видах шитья и опускать для штопки, свободной ручной вышивки, создания монограмм, когда ткань перемещает работающий на машине, а не транспортер.



СНЯТИЕ ПРИСТАВНОЙ ПЛАТФОРМЫ

Работа на машине с цилиндрической платформой облегчает обработку изделия в труднодоступных местах. Для переоборудования машины следует снять приставную платформу, как показано на рисунке.

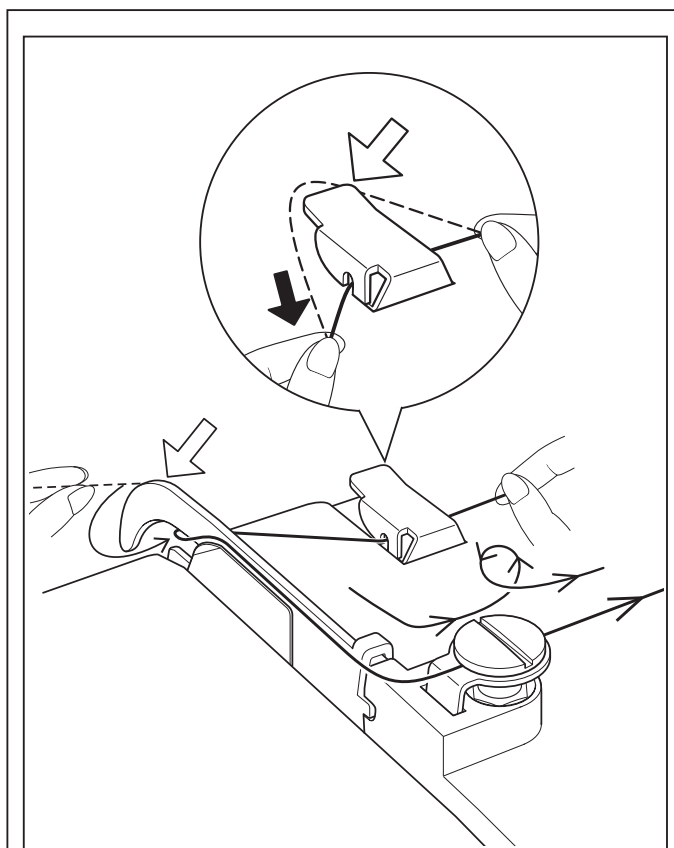
При установке приставной платформы следует действовать в обратной последовательности так, чтобы она вошла в паз.



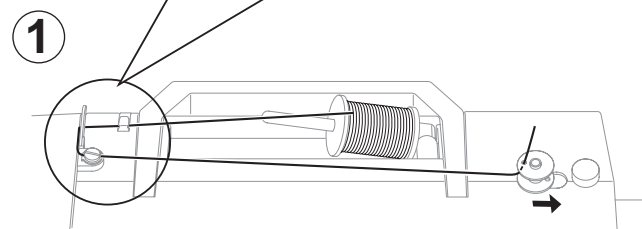
НАМОТКА ШПУЛЬКИ

Убедитесь что шпулька подходит – класс 15J

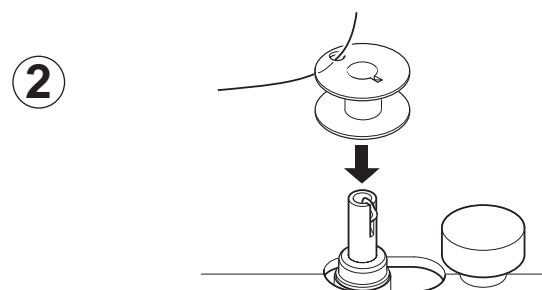
1. Установите катушку с нитками на бабинодержатель. Наденьте плотно нитеотводчик для схождения нити на катушку, чтобы предотвратить запутывание нитки. Проведите нитку с катушки через нитепритягиватель. Обведите нитку по часовой стрелке вокруг регулятора натяжения нитки для шпуленамотчика.



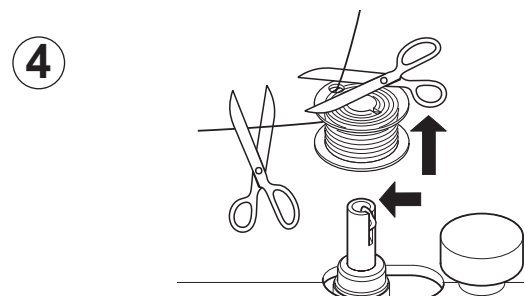
2. Вденьте конец нитки в отверстие шпульки изнутри наружу. Поместите шпульку на шпуледержатель и нажмите ее вправо.



3. Придерживая нитку, нажмите на педаль. Когда шпулька наматывается полностью, шпуленамотчик остановится автоматически.



4. Обрежьте нитку, отожмите шпульку влево и снимите ее со шпуледержателя. Обрежьте нитку сверху шпульки.



УСТАНОВКА ШПУЛЬКИ

1. Поднимите прижимную лапку. Поверните маховое колесо к себе, пока игла не займет крайнее верхнее положение.

2. Откройте задвижную пластину и выньте пустую шпульку

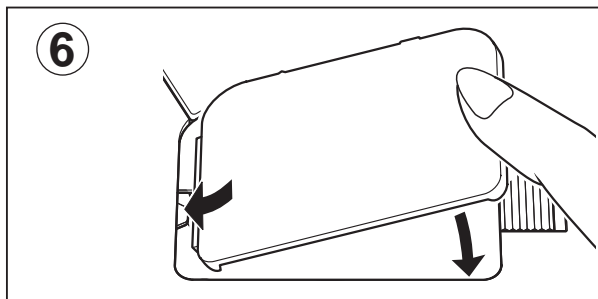
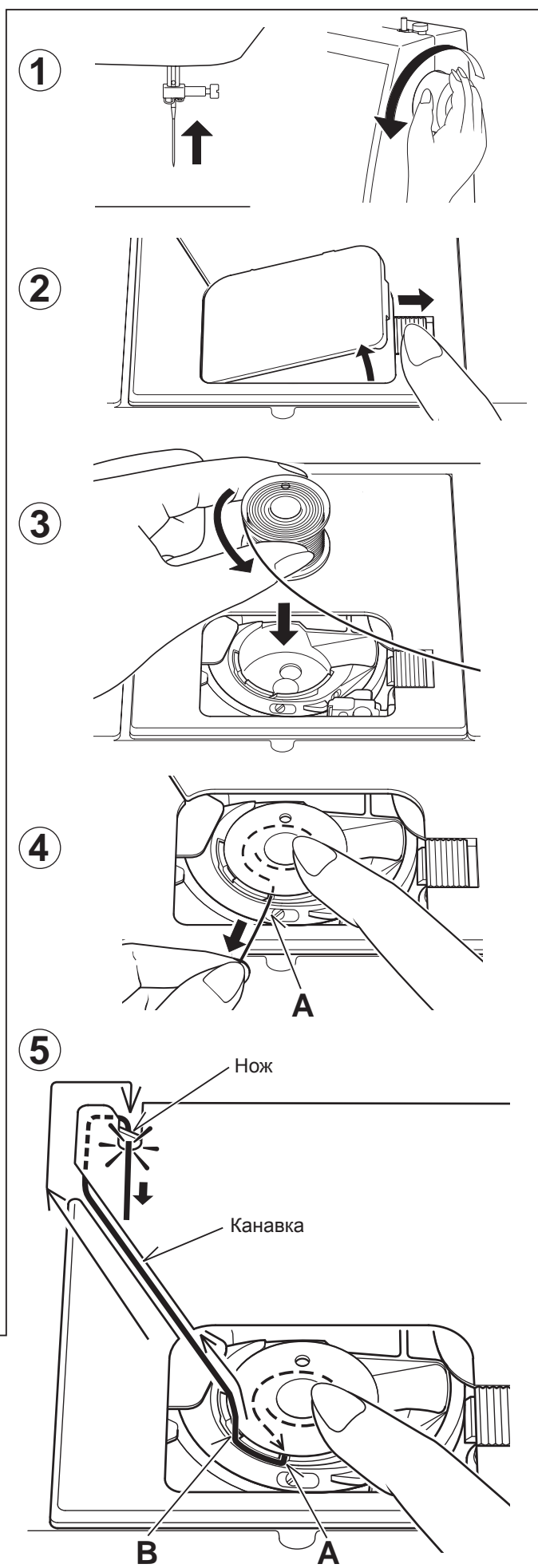
3. Протяните примерно 10 см нитки с новой шпульки и вставьте шпульку в шпульный колпачок.
Внимание: Если Вы потяните за нитку, то шпулька должна поворачиваться справа налево (против часовой стрелки).

4. Проведите нитку в паз (A)

5. Мягко придерживая верх шпульки, совместите нить с канавкой (B). Проложите нить по канавке в игольной пластине до обрезания нити ножом.

ОБРАТИТЕ ВНИМАНИЕ: Шитьё не может быть начато без того, чтобы поднять нить шпульки.

6. Придерживая нитку, закройте задвижную пластину, следя, чтобы нитка проходила сквозь зазор между задвижной пластиной и игольной пластиной



ЗАПРАВКА ВЕРХНЕЙ НИТИ

Для того, чтобы правильно заправить машину необходимо выполнить следующие операции:

Установите бобинодержатель так, чтобы катушка держалась плотно.

Поднимите прижимную лапку и поворотом маховика установите нитепротягиватель в верхнее положение.

Протяните нитку с катушки и проведите ее через нитенаправитель (1)

Проведите нить через второй нитенаправитель снизу вверх (2)

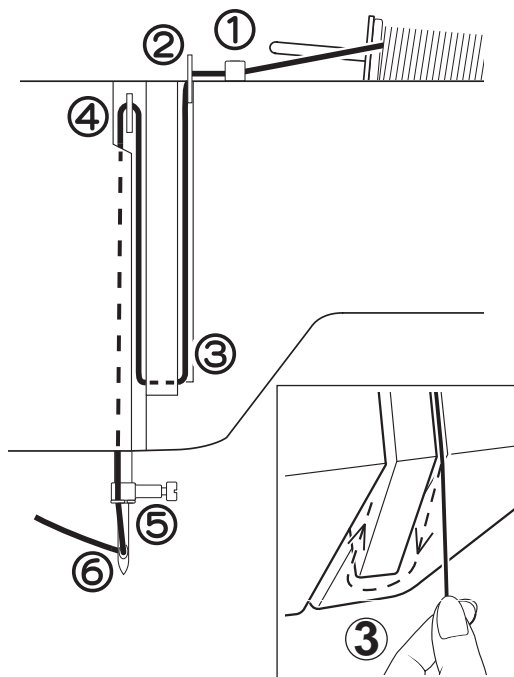
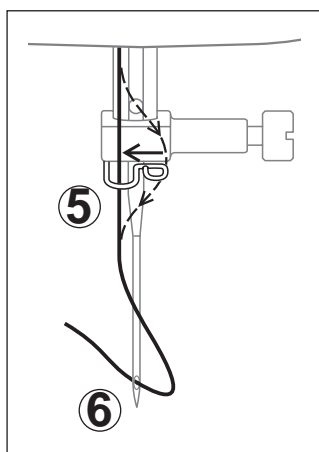
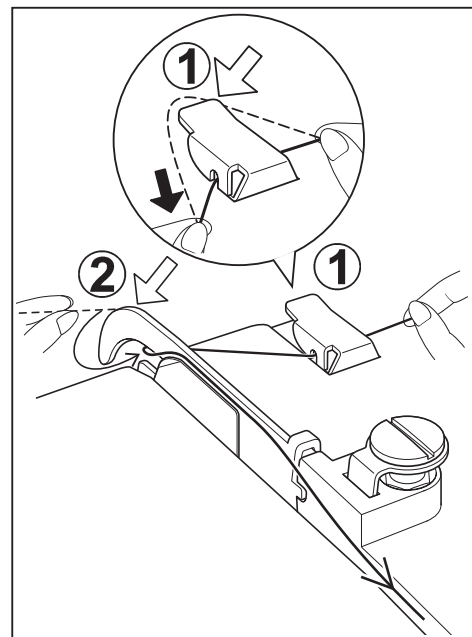
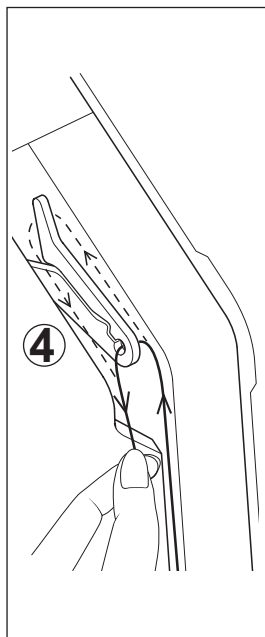
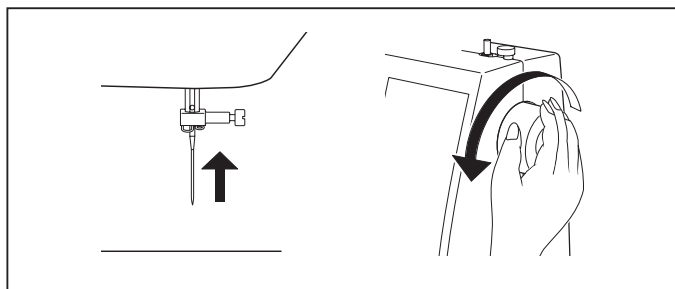
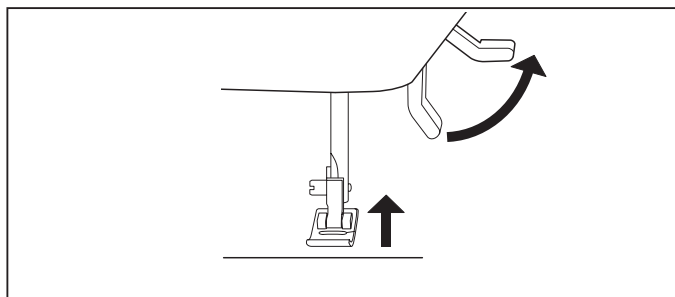
Пропустите нить вокруг диска натяжения так, чтобы нить проходила между дисками (3)

Придерживая рукой катушку, протяните нить вверх (4)

Проведите нить вниз через нитенаправители (5, 6)

ВАЖНО: Проверьте, чтобы нитка была заправлена в прижимные диски должным образом.

В противном случае строчка не будет некачественная.



АВТОМАТИЧЕСКИЙ НИТЕВДЕВАТЕЛЬ

Поднимите иглу в верхнее положение.

1. Заправьте нить как показано на рис.1.
2. Опустите медленно нитевдеватель, проведите нитку через нитенаправитель и потяните вправо.
3. Опустите нитевдеватель до упора и поверните рычаг по стрелке. Нитевдеватель повернется и крючок пройдет сквозь ушко иглы.
4. Протяните нитку под крючок.
5. Не натягивая нитку, поверните рычаг нитевдевателя по стрелке. Крючок повернется и нитка пройдет сквозь ушко иглы, образуя петлю.
6. Поднимите рычаг нитевдевателя вверх и протяните нитку через игольное ушко.

Внимание: Рекомендуется установить машину на прямую строчку, игла в центральном положении, и опущенный рычаг подъема прижимной лапки облегчат эту операцию.

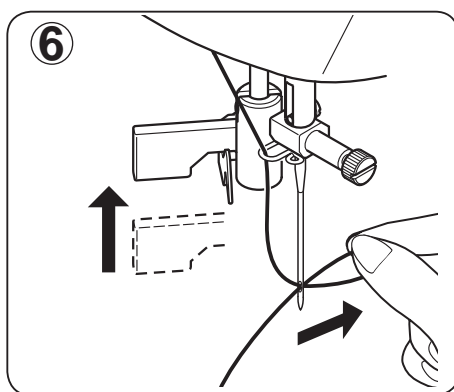
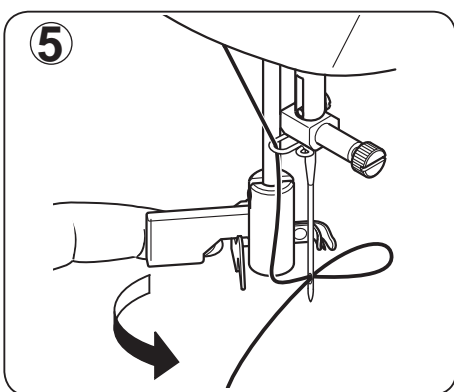
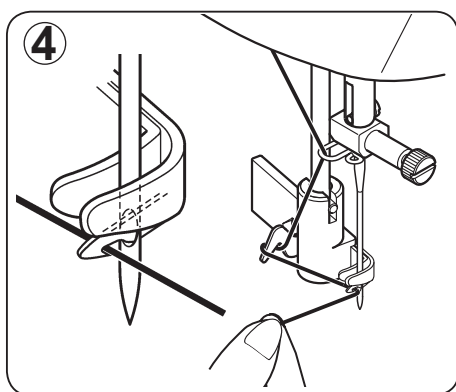
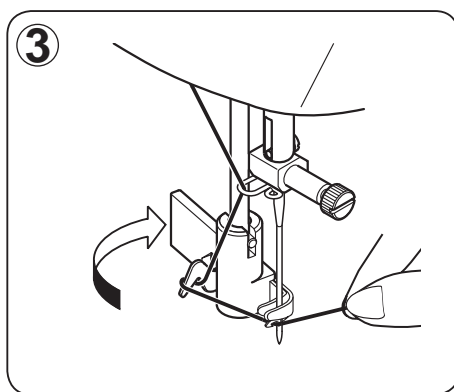
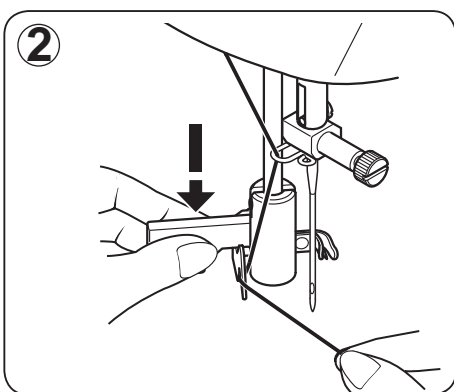
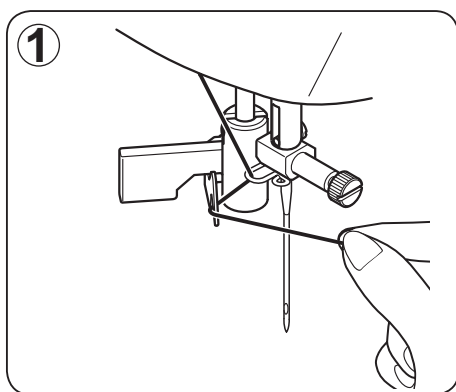


ТАБЛИЦА ПОДБОРА ТКАНЕЙ, ШВЕЙНЫХ НИТОК И ИГЛ

Нижеуказанные ткани классифицированы по своему весу и могут быть изготовлены из различных волокон, например: хлопок, лен, шерсть, химические волокна и их смеси			Иглы	
Ткани		Нитки	Тип	Номер
Легкие	Батист Шифон Креп Шелковая прозрачная ткань Вуаль	Хлопок с полиэфирной оплеточной нитью, 100% полиэфира, *мерсеризованный хлопок номер 50	2020	11/80
Средне-тяжелые	Вельвет Вланель Габардин х/б в полоску, клетку Льняная ткань Муслин Шерстяной креп	Хлопок с полиэфирной оплеточной нитью, 100% *мерсеризованный хлопок номер 50	2020	14/90
Тяжелые	Льняное полотно Пальтовая ткань Джинсовая ткань Парусина	Хлопок с полиэфирной оплеточной нитью 100% полиэфир *мерсеризованный хлопок номер 40	2020	16/100
			2020	18/110
Трикотаж	Одинарное джерси Двойное джерси Трикотаж	Хлопок с полиэфирной оплеточной нитью 100% Полиэфир	Игла для синтетики 2045	11/80 16/100 14/90

ВСТАВКА И ЗАМЕНА ИГЛЫ

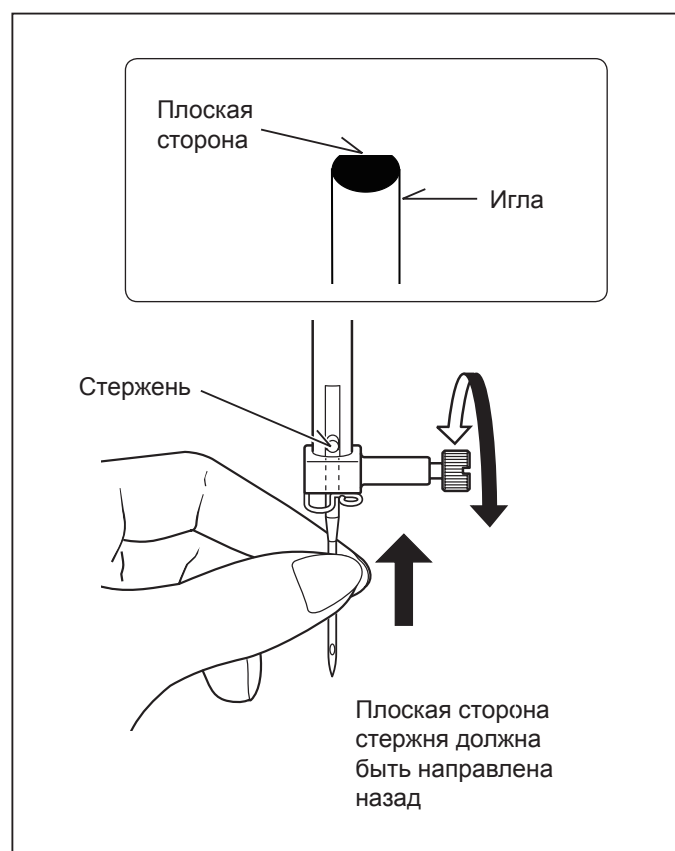
Регулярно заменяйте иглы, особенно при первых признаках затруднений в процессе шитья. Вставьте иглу таким образом, как это показано на рисунке.

А Освободите винт крепления иглы и после вставки иглы снова затяните его.

В Плоская сторона стержня должна быть направлена назад.

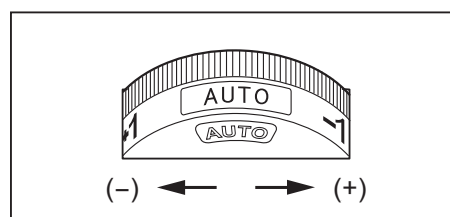
С/Д Вставьте иглу вплоть до упора на конце штока.

Внимание: Установите главный выключатель в положение «0».



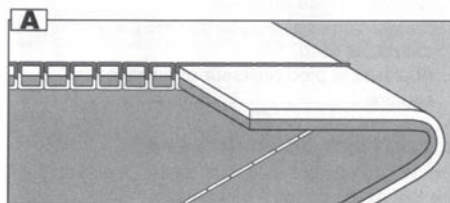
РЕГУЛИРОВКА НАТЯЖЕНИЯ ВЕРХНЕЙ НИТИ

Обычно, при установке регулятора натяжения верхней нити на отметку «АВТО», натяжение подходит для большинства швейных работ. Если тяжело получить правильное натяжение нитей в зависимости от материала и ниток, отрегулируйте натяжение верхней нити как указано ниже.



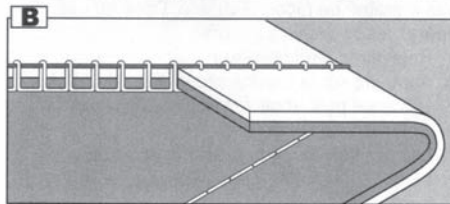
А. Правильное натяжение нитей

Верхняя и нижняя нити должны переплетаться приблизительно в середине материала.



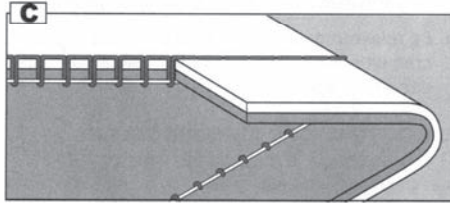
В. Если нижняя нить выходит на верхнюю поверхность материала

Поверните регулятор натяжения влево (-).



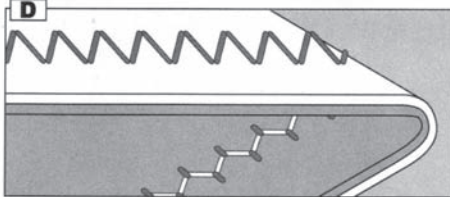
С. Если верхняя нить выходит на нижнюю сторону материала

Поверните регулятор натяжения направо (+).



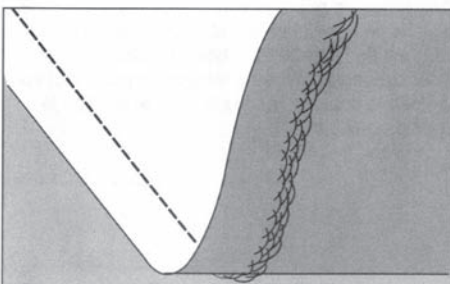
Д. Натяжение нитей для стежков зиг-заг

Для стежков зиг-заг натяжение нити должно устанавливаться слегка слабее, чем для прямых строчек. Вы получите более качественный стежок, если верхняя нить будет выходить на нижнюю поверхность материала.



Помощь

Если Ваше изделие выглядит, как показано на рисунке, стежки на верхней поверхности получились хорошие, а на нижней поверхности выглядят как полотенце, это может означать, что верхняя нитка заправлена неверно (особенно узел натяжения верхней нити). Обратитесь к странице для правильной заправки.

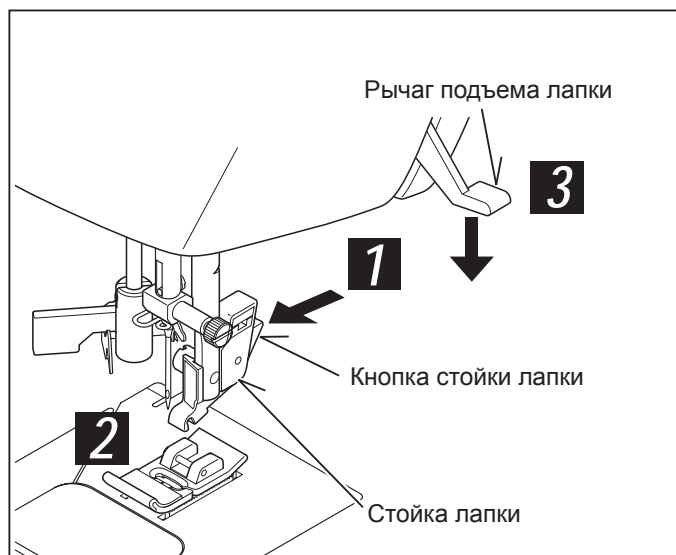


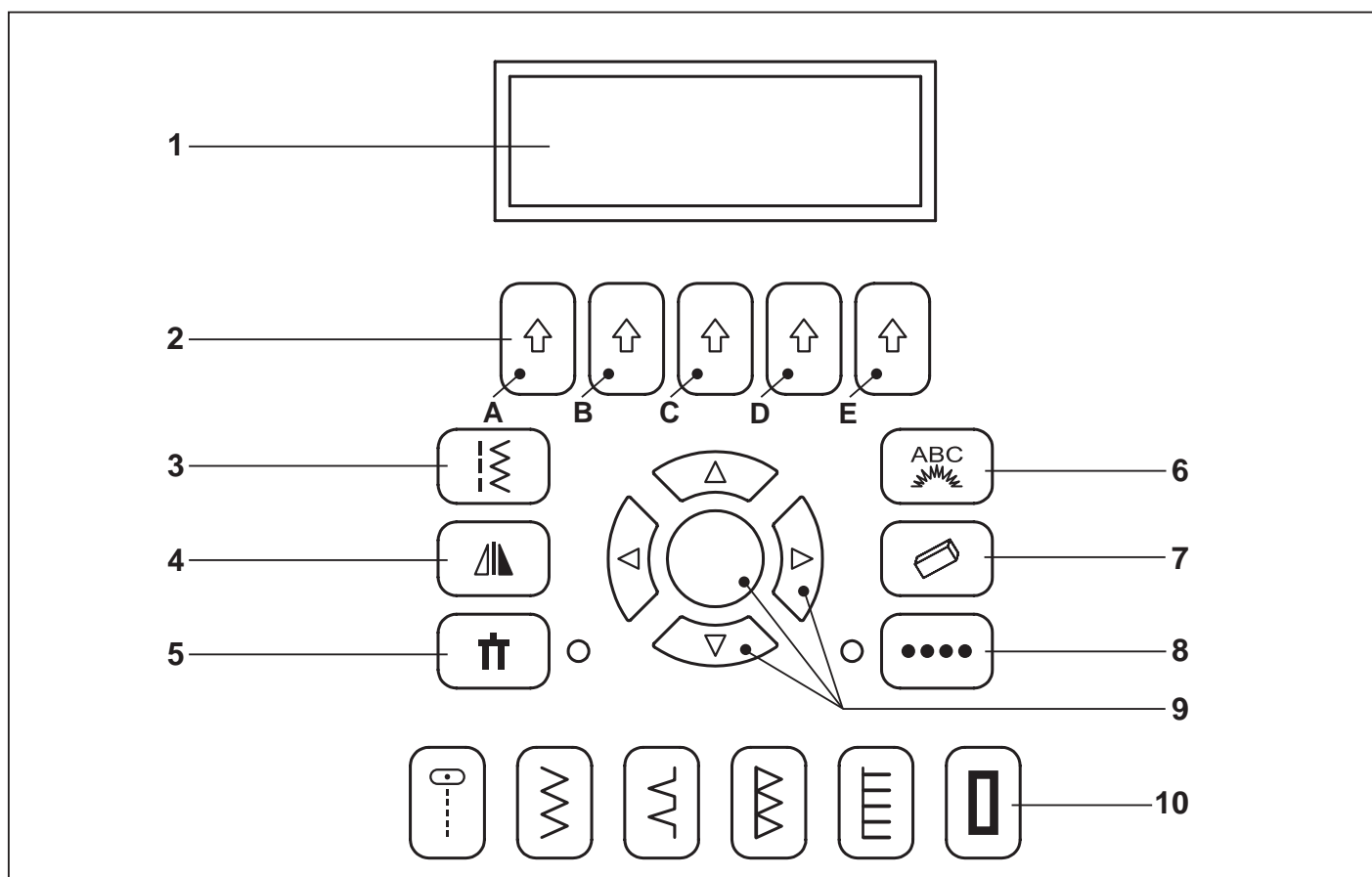
ЗАМЕНА ПРИЖИМНОЙ ЛАПКИ

Поднимите иглу в крайнее верхнее положение, повернув маховик на себя.

Поместите новую прижимную лапку под центр стойки.

Опустите рычаг подъема прижимной лапки, чтобы стойка находилась над штифтом прижимной лапки.





ФУНКЦИИ ПУЛЬТА УПРАВЛЕНИЯ

При включении, машина автоматически настроена на прямую строчку и это отображено на дисплее (ЖКД).

1. ДИСПЛЕЙ (ЖКД)

Информация о строчках отображена на дисплее и изменяется согласно образцу или режиму.

2. МНОГОФУНКЦИОНАЛЬНЫЕ КНОПКИ

Функциональные кнопки образцы или режимы.
 Функция 1 (Кнопки от А до Е) – для изменения образца над кнопкой.
 Функция 2 (Кнопки В до Е) – для изменения ширины и длины стежка.
 Функция 3 (Кнопка А) – для подтверждения согласия «ОК» при изменении установочных параметров для декоративных стежков и возвращения в предыдущий экран.

3. СЕРВИСНАЯ КНОПКА РЕЖИМА СТЕЖКА

Для быстрого выбора швейных операций и перехода в другой режим.

4. КНОПКА ЗЕРКАЛЬНОГО ИЗОБРАЖЕНИЯ

Зеркальное изображение выбранного образца может быть выбрано нажатием данной кнопки, если это доступно для выбранного образца.

5. КНОПКА ДВОЙНОЙ ИГЛЫ

Ширина стежка, установленная для шитья двойной иглой может быть изменена, если это возможно для выбранного образца. СВЕТОДИОД загорается когда шитье двойной иглой выбрано.

6. КНОПКИ ШРИФТА И ДЕКОРАТИВНЫХ СТРОЧЕК

Декоративные строчки и шрифты могут быть выбраны нажатием этой кнопки.

7. КНОПКА ОЧИСТКИ ПАМЯТИ

Декоративные строчки и шрифты, введенные в память, могут быть удалены.

8. КНОПКА НЕПРЕРЫВНОГО ШИТЬЯ

Эта кнопка используется для перехода с единичного мотива (декоративной строчки или шрифта) на непрерывное шитье.
 СВЕТОДИОД загорается для непрерывного шитья образца. Используется эта кнопка для того, чтобы фрагмент повторялся неоднократно.

9. ВЕРТИКАЛЬНЫЕ КНОПКИ КУРСОРА

Эти кнопки используются для выбора групп образцов на дисплее.

ГОРИЗОНТАЛЬНЫЕ КНОПКИ КУРСОРА

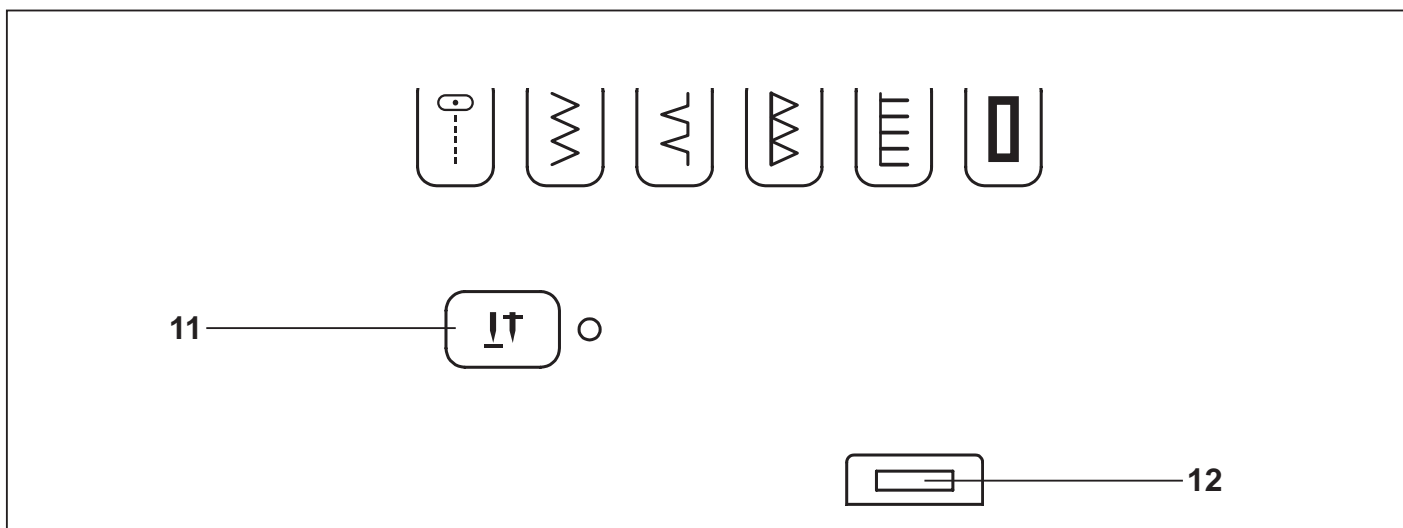
Эти кнопки используются, чтобы просмотреть индивидуальные образцы в пределах памяти и перемещать курсор, чтобы редактировать образцы в пределах памяти.

ЦЕНТРАЛЬНАЯ КНОПКА

Эта кнопка используется для вывода на экран выбранного образца, его установочных параметров, когда декоративный отобран.
 Она также используется, чтобы вернуть установленную ширину и длину стежка.

10. КНОПКИ ПРЯМОГО ВЫБОРА

Эти кнопки используются для прямого выбора образца. Выбранный образец тут же отобразится на экране со всеми установочными параметрами.



11. КНОПКА ВЫБОРА ПОЗИЦИИ ИГЛЫ

При нажатии этой кнопки, загорается красная лампочка, игла будет останавливаться в нижнем положении при окончании шитья.

При повторном нажатии – игла будет останавливаться в верхнем положении.

12. КНОПКА УПРАВЛЕНИЯ КонтРАСТОМ ДИСПЛЕЯ

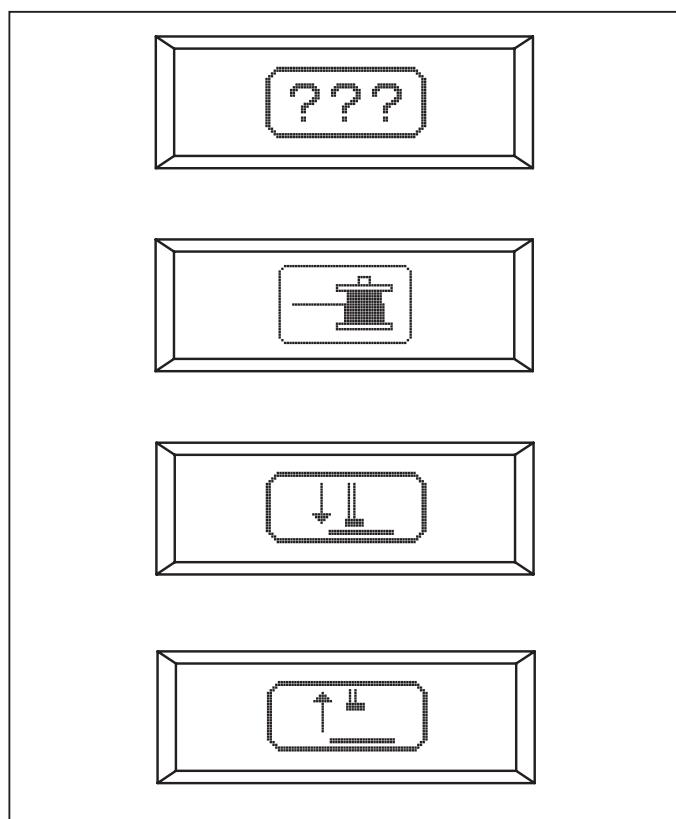
Контраст LCD может быть отрегулирован с помощью данной кнопки.

СООБЩЕНИЯ ОШИБКИ

В случае неправильного действия, швейная машина не будет работать. Со звуковым сигналом появится сообщение об ошибке.

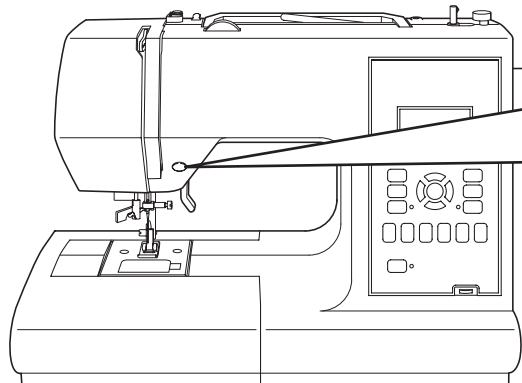
Когда сообщение ошибки показано, установите проблему по инструкции ниже.

1. Если педаль не работает, значит не выбран никакой образец.
→ Выберите образец.
2. Переключатель намотки шпульки находится в рабочем положении.
→ Переведите переключатель намотки шпульки в нерабочее положение.
3. Рычаг петли поднят.
→ Переведите рычаг петли в нижнее положение.
4. При шитье рычаг петли опущен.
→ Переведите рычаг петли в верхнее положение.



КНОПКА ВЫПОЛНЕНИЯ ЗАКРЕПКИ

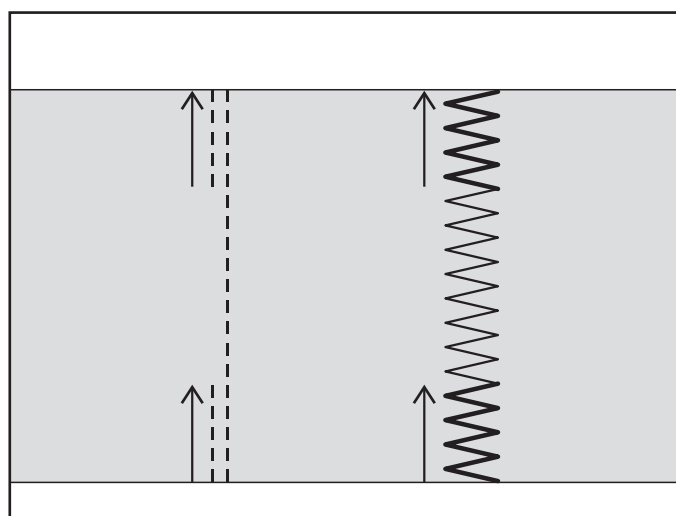
Кнопка имеет двойное назначение: для шитья в обратном направлении и для выполнения закрепки.



- Шитье в обратном направлении для прямой и зиг-заг строчки. (↶)

Шитье в обратном направлении используется для закрепления шва в начале и конце шитья прямой или зиг-заг строчкой.

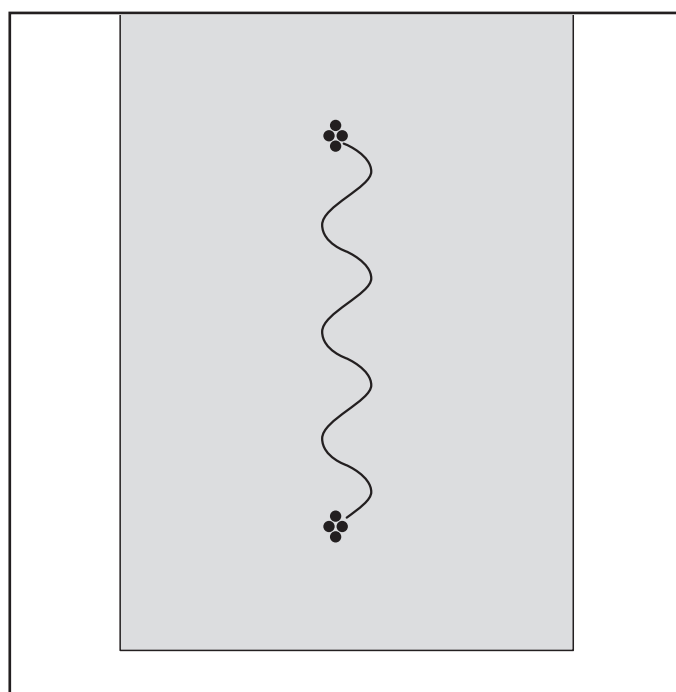
Машина будет шить в обратном направлении пока нажата кнопка.



- Выполнение закрепки (🔒)

Швейная машина выполняет 4-х стежковую закрепку для любых строчек, кроме прямой и зиг-заг строчки. Закрепку можно выполнить в любом месте строчки при нажатии кнопки.

ВНИМАНИЕ: Выполнение закрепки в начале и конце строчки препятствует ее распусканию.



НАЧАЛО ШИТЬЯ

Есть две категории операций.

Рабочие операции и Декоративные строчки Рабочие швейные операции используются при шитье и не комбинируются с другими операциями.

Просто выбираете желаемый стежок, эта операция будет идти непрерывно.

Декоративные строчки и шрифты.

Эти операции выполняются в единичном(отдельном) режиме образца.

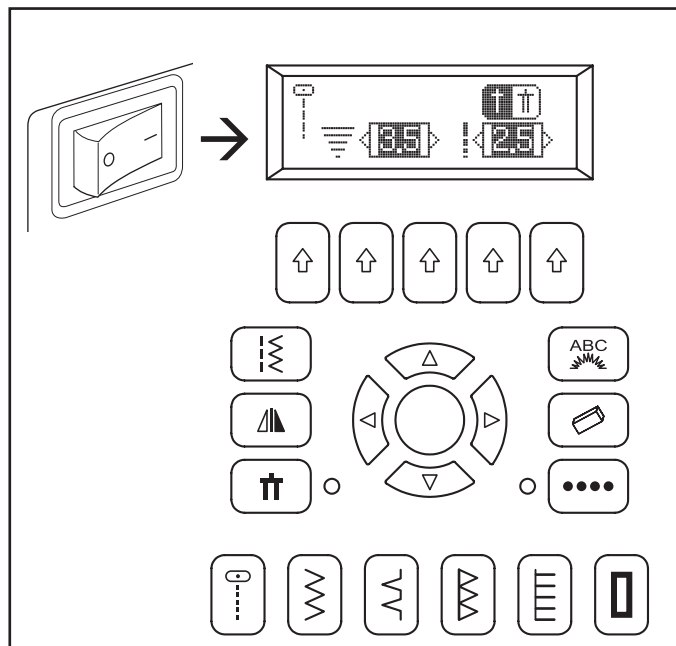
Они могут вышиты непрерывно если выбран непрерывный режим шитья. Эти стежки могут быть объединены вместе и формировать последовательную комбинацию стежков.

РАБОЧИЕ СТРОЧКИ

Эти операции, после выбора, шьют непрерывно.

Все рабочие и декоративные строчки в этом разделе шьют непрерывно. Единственные исключения - петли, которые также находятся в этом разделе.

При включении машины, автоматически выбирается прямая строчка с установленными параметрами длины стежка. Параметры прямой строчки отображены на дисплее.



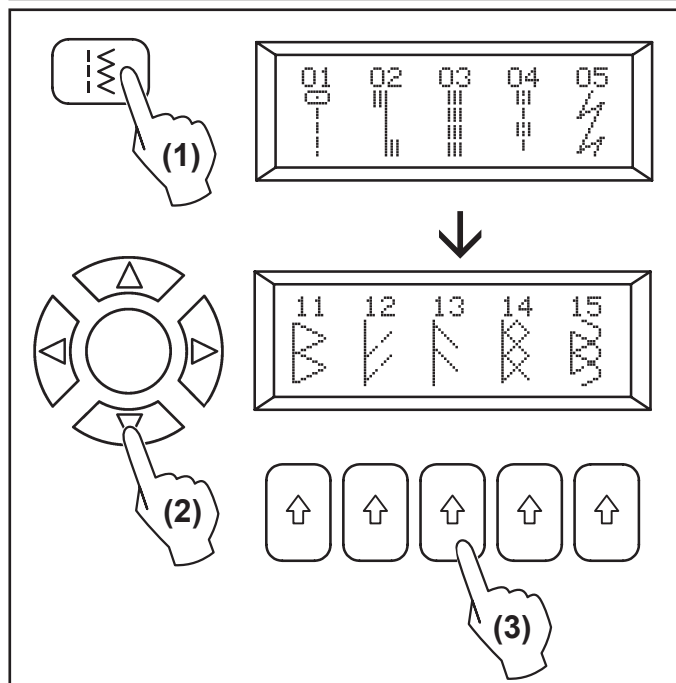
ВЫБОР ОБРАЗЦА

(1) Нажмите сервисную кнопку, сначала появятся на дисплее 5 образцов (группа 1).

(2) Нажав курсор или кнопку повторно, появится новая группа образцов на дисплее.

(3) когда желаемый образец высветится на экране, нажмите кнопку под образцом для выбора данной операции. Появятся установленные параметры строчки:

- *Вид операции
- *Ширина стежка
- *Длина стежка
- *Зеркальное отображение (если доступно)
- *Изображение двойной иглы (если доступно)



ШИРИНА И ДЛИНА СТЕЖКА

При выборе образца операции автоматически устанавливаются параметры строчки: длина, ширина стежка и позиция иглы.

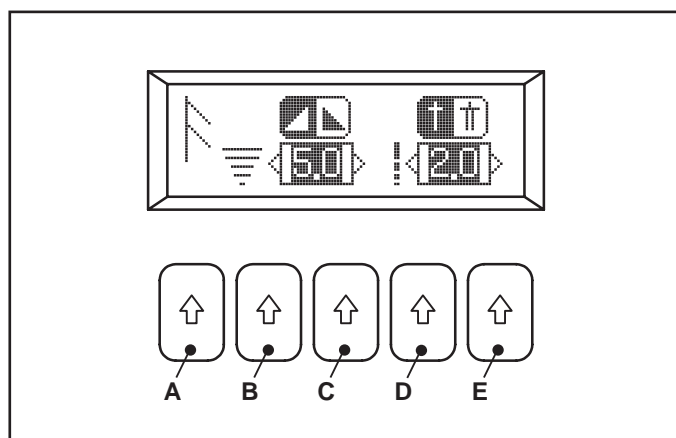
Установленные параметры выделены на экране. Вы можете менять эти параметры, нажимая многофункциональные кнопки:

(1) Нажмите кнопку (B) для уменьшения ширины стежка и кнопки (C) для увеличения ширины.

(2) Нажмите кнопку (D) уменьшения длины стежка и кнопку (E) для увеличения длины.

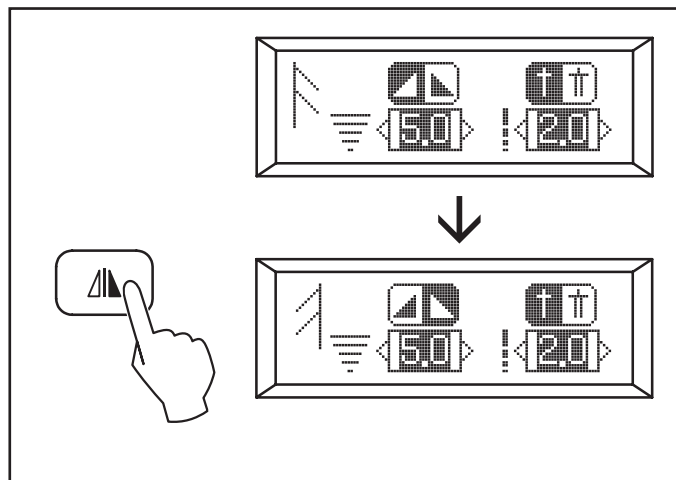
Обратите внимание: Если дальнейшее регулирование - не возможно, многократно будут подаваться звуковые сигналы. Если Вы меняете длину стежка и ширину стежка, установленные Вами параметры останутся в памяти машины до ее выключения.

Кроме того, Вы можете менять образцы стежка, установочные параметры останутся не поврежденными.



УСТАНОВКА ЗЕРКАЛЬНОГО ИЗОБРАЖЕНИЯ

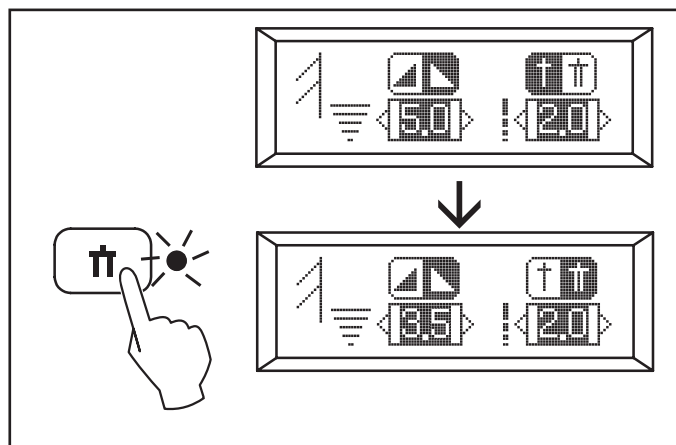
Зеркальное изображение выбранного образца может быть выбрано нажатием кнопки зеркального изображения, если эта функция доступна и появляется на экране.



УСТАНОВКА ДВОЙНОЙ ИГЛЫ

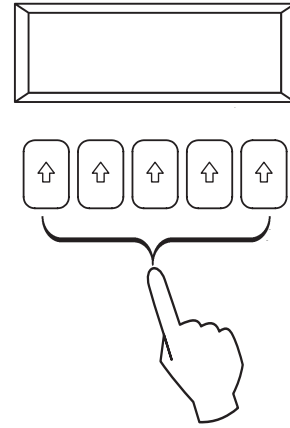
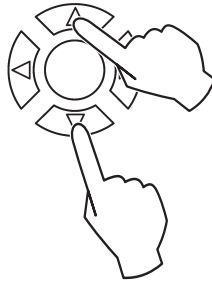
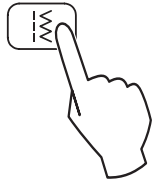
Режим двойной иглы может быть выбран нажатием кнопки двойной иглы если эта функция доступна для данной операции и появляется на дисплее. Эта функция уменьшит ширину стежка с предотвратит возможность поломки иглы и повреждение Вашей машины.

Обратите внимание: Повторное нажатие кнопки возвратит машину в нормальный рабочий режим.

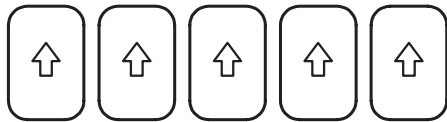
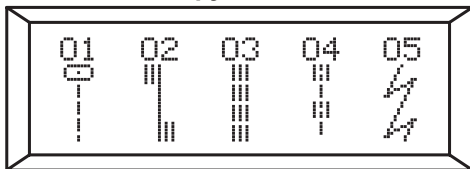


РАБОЧАЯ И ДЕКОРАТИВНАЯ ДИАГРАММА ОБРАЗЦОВ СТЕЖКОВ

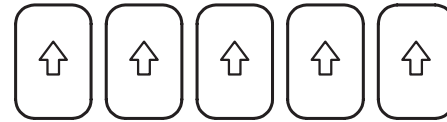
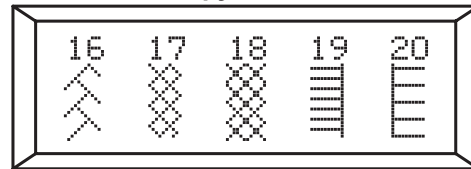
Сервисная кнопка режима стежка → Вертикальная кнопка курсора → Многофункциональные кнопки



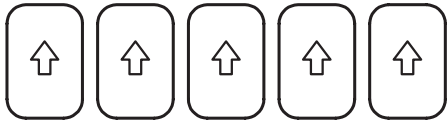
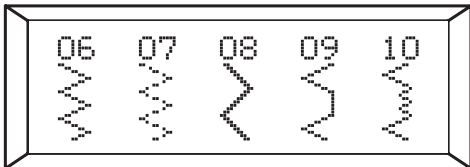
Группа 1



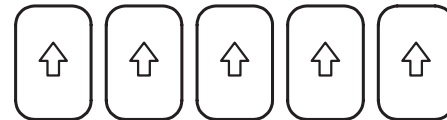
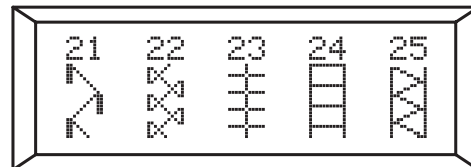
Группа 4



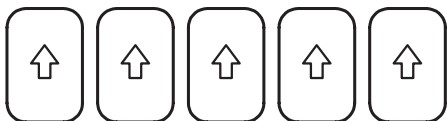
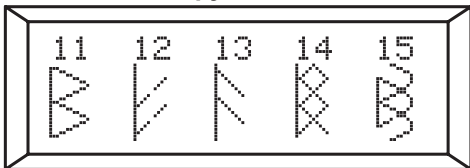
Группа 2



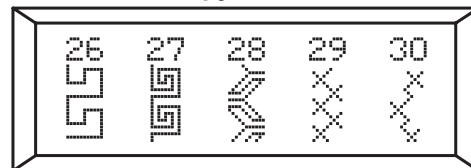
Группа 5



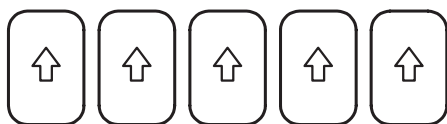
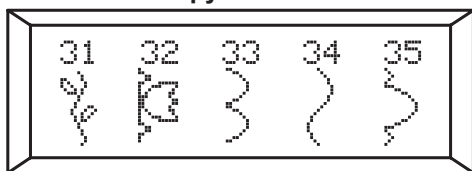
Группа 3



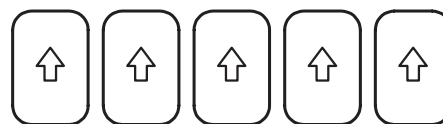
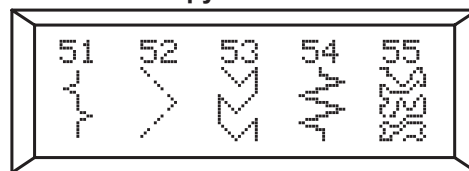
Группа 6



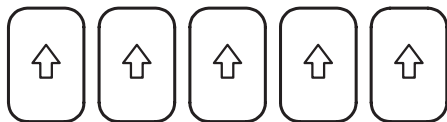
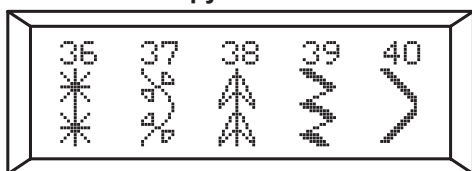
Группа 7



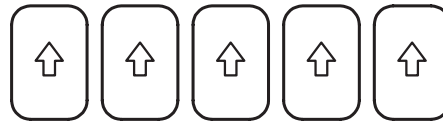
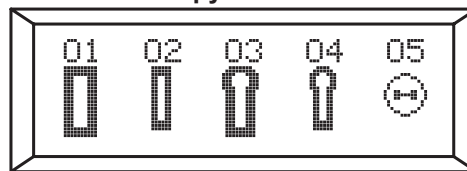
Группа 11



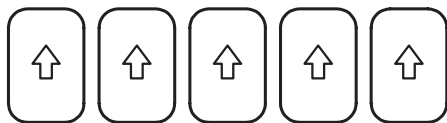
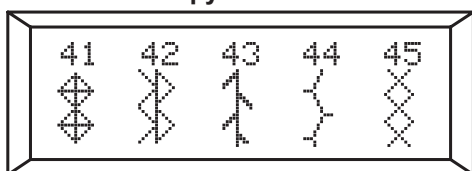
Группа 8



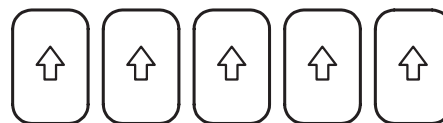
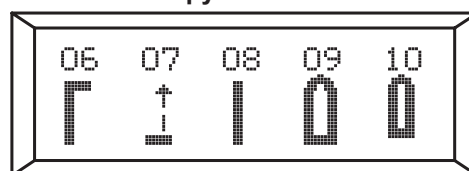
Группа 12



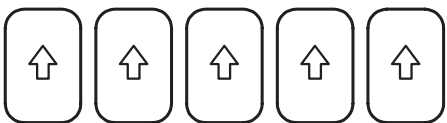
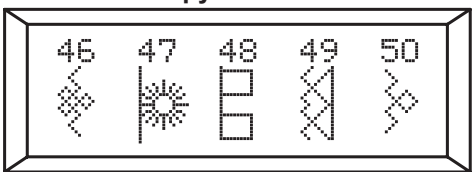
Группа 9



Группа 13



Группа 10



ПРЯМАЯ СТРОЧКА



Прямая строчка идеальна для сшивания материалов, штюпки, двойной строчки, сшивания полотен, вставки молнии и многих других операций.

1. Рекомендуемые установки
Лапка – универсальная
Натяжение верхней нити – AUTO

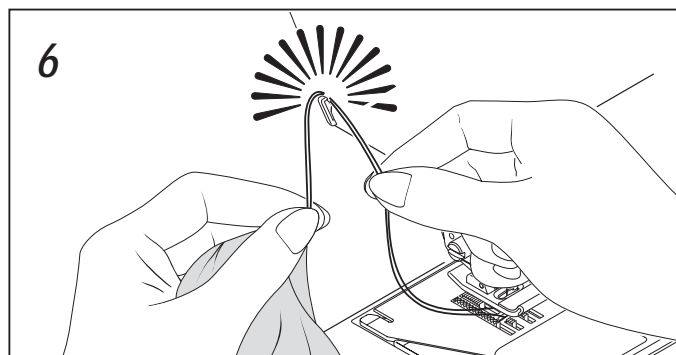
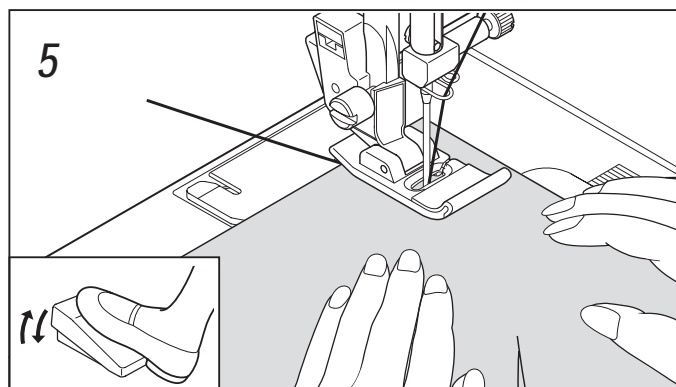
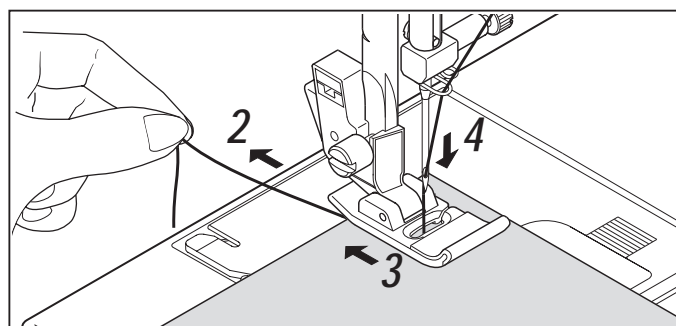
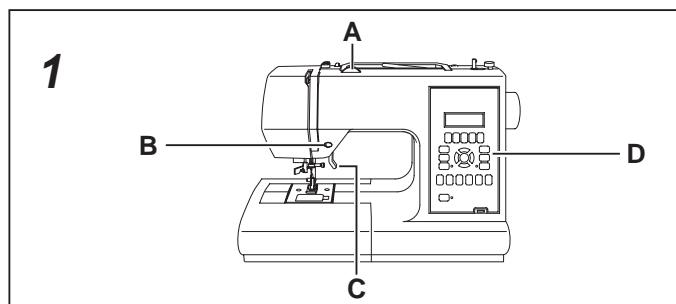
Внимание: В зависимости от толщины ткани возможна корректировка натяжения верхней нити вручную.

- A. Регулятор натяжения верхней нити
- B. Кнопка обратного хода
- C. Рычаг подъема лапки
- D. Пульт управления

2. Вытяните концы верхней и нижней ниток сзади иглы примерно на 15 см
3. Поместите материал под прижимную лапку и опустите рычаг подъема лапки вниз.
4. Прокрутите маховое колесо так, чтобы игла вошла в материал.
5. Шейте до конца строчки. Для закрепления окончания строчки, нажмите на кнопку обратного хода и прошейте 3-4 стежка.
6. Поднимите прижимную лапку и иглу и удалите материал. Обрежьте нитку.

Для трикотажа и других похожих синтети-ческих трикотажных материалов следует слегка придерживать материал перед и за прижимной лапкой во время шитья.

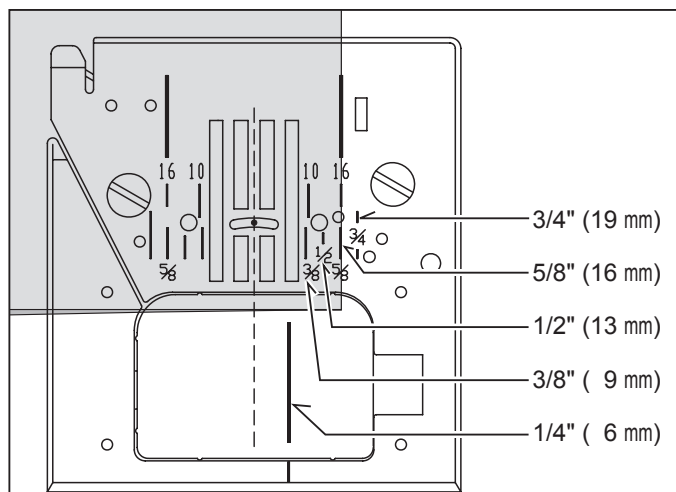
Внимание: Не тяните материал.



ПРОКЛАДЫВАНИЕ ШВОВ ПРЯМО

Чтобы держать шов прямо, используйте одну из пронумерованных линий на игольной пластине. Числа указывают расстояние от иглы в ее центральном положении.

Линия на пластине, закрывающей шпульку - 1/4 (6mm) используется как направляющая для стежки одеяла и также для узких швов, которые используются для пошива одежды куклы или в предметах одежды для младенца.



ВШИВАНИЕ МОЛНИИ

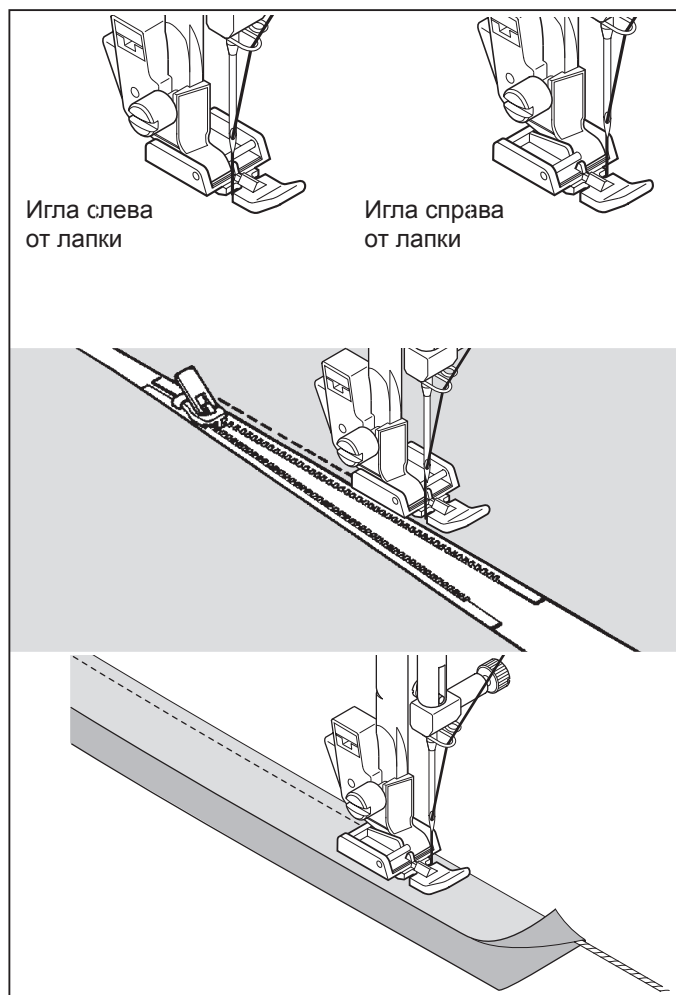
Установите лапку для вшивания молнии.

Лапка для застежки типа молния может двигаться справа и слева от застежки в зависимости от того, с какой стороны

пришивается материал.

Для обхода ползунка застежки молния оставьте иголку в материале, поднимите пресс-лапку и переместите ползунки за лапку. Затем опустите лапку и продолжайте прошивать материал.

Аналогично вшивается и кордовый шнур.



ПРОСТЕГИВАНИЕ (КВИЛТИНГ)



Простежка всегда состоит из трех слоев материала: верхнего, среднего и нижнего.

Верхний слой формируется из различных кусочков материалов.

Прямая строчка/Лапка для простегивания

Внимание: не меняйте положение иглы.

1. Простегивание

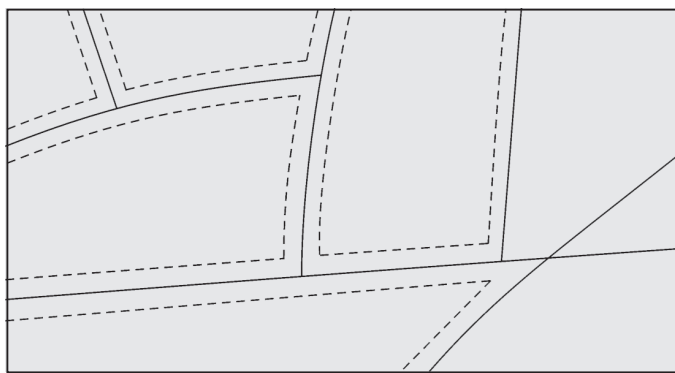
Сшейте три слоя материала.

2. Стежок для квилтинга

Используйте невидимые нейлоновые нитки или очень тонкие нитки, которые сочетаются с верхним материалом по цвету. Намотайте нитки контрастные по цвету на шпульку.

Установите натяжение верхней нитки на максимум.

При шитье нижняя нитка будет проходить наверх и давать эффект традиционного ручного стежка.

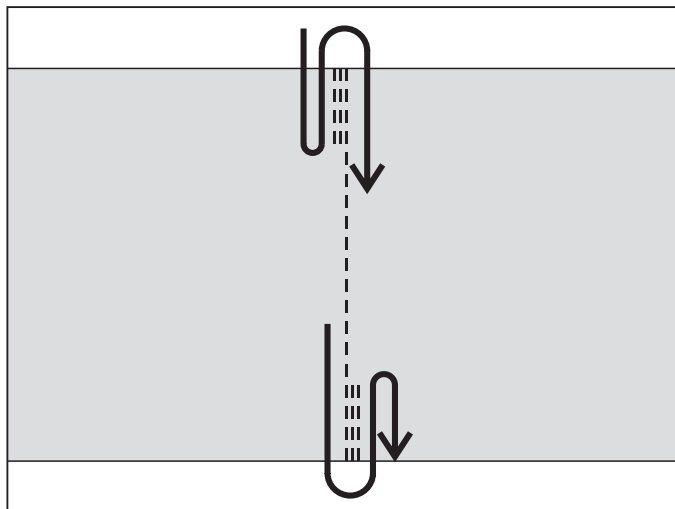


ФУНКЦИЯ АВТОМАТИЧЕСКОЙ ЗАКРЕПКИ



1. При коротком нажатии кнопки выполнит 4 стежка назад и 4 стежка вперед.

2. При длительном нажатии кнопки машина будет выполнять по 4 стежка вперед и назад до тех пор пока нажата кнопка

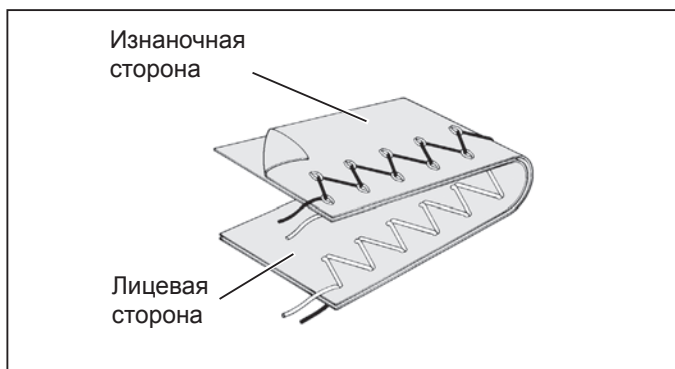


СТРОЧКА ЗИГ-ЗАГ





Рекомендуемые установки:
прижимная лапка – универсальная
Натяжение верхней нити - AUTO

Допускается незначительное перетягивание верхней нити с изнаночной стороны, но перетягивание нижней нити на лицевую сторону недопустимо. Если нижнюю нить видно на лицевой стороне или строчка морщит ткань, незначительно ослабьте регулятор натяжения верхней нити.



РЕГУЛИРОВКА ШИРИНЫ И ДЛИНЫ СТЕЖКА

 Темно-серый квадратик автоматически показывает соответствие ширины и длины стежка при выборе одного и показателей.
Например для зиг-заг строчки с длиной стежка 2 мм соответствует ширина 5 мм.

 Светло-серый квадратик соответствует ручной регулировке.

ВНИМАНИЕ: цифры на табло означают Длину и ширину стежка, но не номер операции.

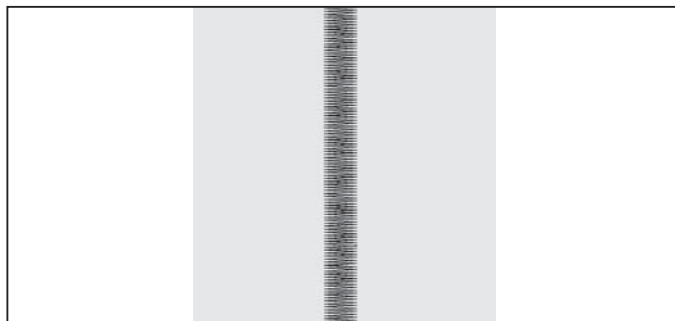


САТИНОВЫЙ СТЕЖОК

Это эффектный плотный стежок для выполнения аппликаций, закрепок и т.д. Для выполнения сатинового стежка необходимо незначительно ослабить натяжение верхней нити и вручную установить длину стежка от 0,5 до 2 мм.

Для предупреждения стягивания материала, следует с изнаночной стороны подложить стабилизирующий материал или бумагу типа кальки.

ВНИМАНИЕ: Используйте лапку для декоративных строчек.



ИЗМЕНЕНИЕ ШИРИНЫ САТИНОВОГО СТЕЖКА

Изменение ширины строчки происходит относительно центрального положения иглы, как показано на рисунке.



ПОТАЙНАЯ СТРОЧКА



УСТАНОВКИ: Прижимная лапка
 - Лапка для потайного стежка
 Положение регулятора натяжения нити
 - AUTO



– Обычная потайная строчка для нормальных тканей



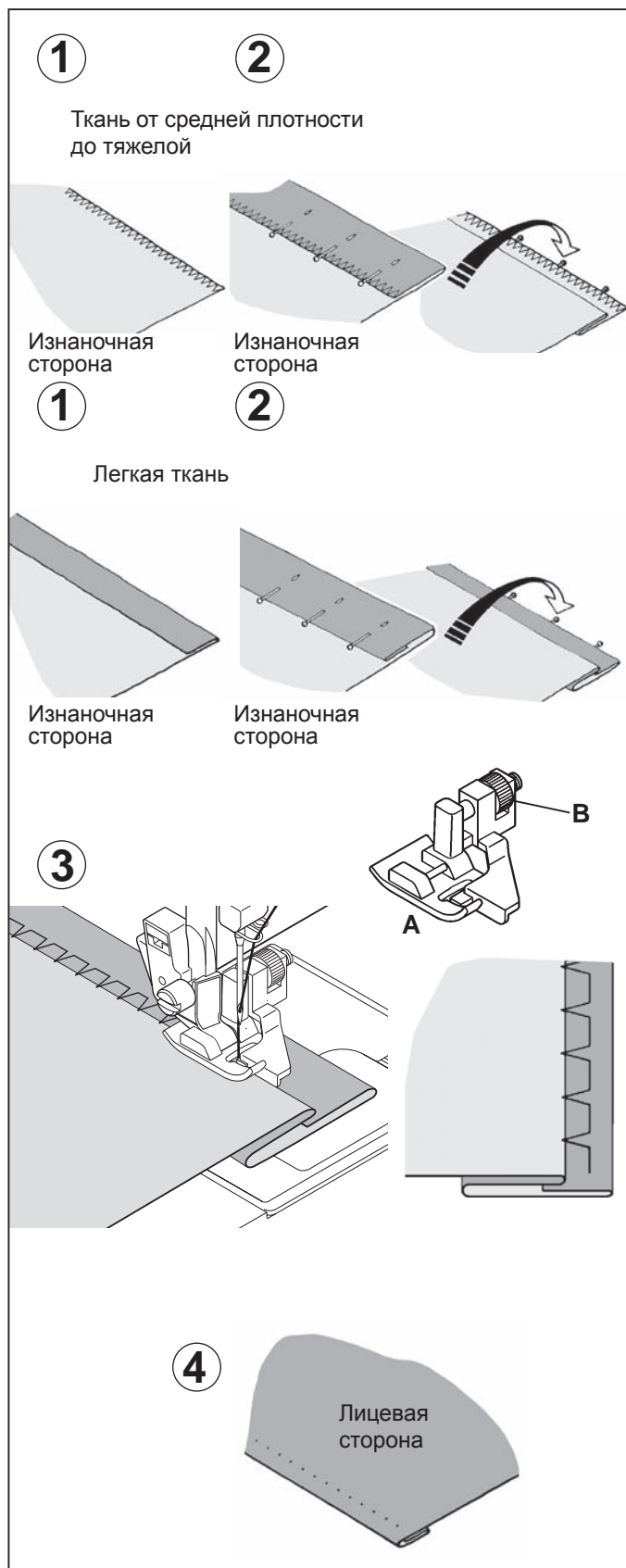
– Эластичная потайная строчка для мягких тянущихся тканей

Напоминание: Рисунки для подрубки потайной строчкой должны иметь зеркальное отображение

1. Сначала подготовьте необработанную кромку. Сделайте это подворачиванием в случае тонкой ткани и обметкой в случае тяжелых тканей и тканей средней плотности. Затем подверните край на требуемую глубину, разгладьте его и скрепите булавками.
2. Теперь сложите ткань, как показано.

3. Поместите ткань под прижимную лапку, расположив складку на ткани таким образом, чтобы игла вошла в ткань после ухода влево. С помощью регулятора ширины стежка точно отрегулируйте положение иглы.

4. Законченная строчка почти не видна с лицевой стороны ткани.



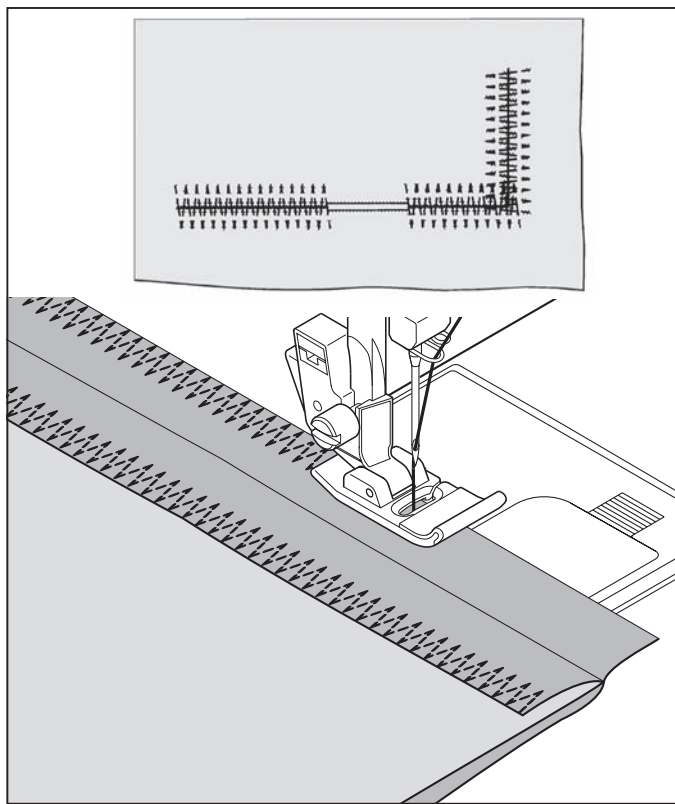
МНОГОСТЕЖКОВЫЙ ЗИГЗАГ

07

- УСТАНОВКИ: Прижимная лапка
- лапка зигзагообразной строчки
Положение регулятора натяжения нити
- AUTO

Это прочная строчка, потому что, как следует из ее названия, в ней производятся три коротких стежка там, где при нормальном зигзаге делается только один стежок. По этой причине она очень рекомендуется для обметки тканей всех типов.

Она также идеальна для ремонта разрывов, пришивания заплат, шитья полотенец и лоскутных изделий, подшивки плоской резинки.



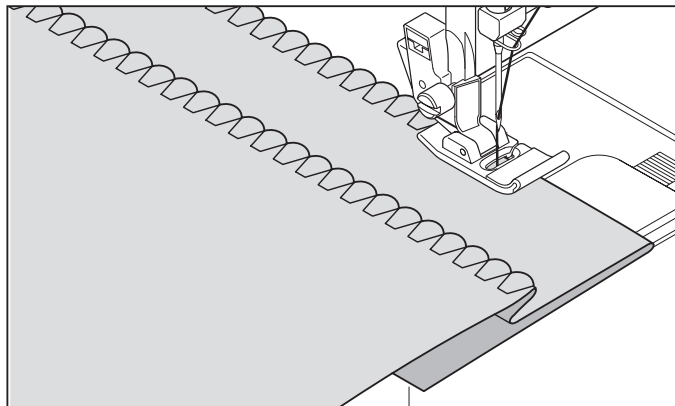
РАКУШЕЧНАЯ СТРОЧКА

09

(Зеркальное
тображение)

- УСТАНОВКИ: Прижимная лапка
- лапка зигзагообразной строчки
Положение регулятора натяжения нити
- AUTO

Подверните необработанную кромку и разгладьте ее. Поместите ткань лицевой стороной вверх так, чтобы зигзагообразная часть строчки прошивалась непосредственно над сложенной кромкой, и подтягивайте ткань, чтобы получить строчку ракушкой. Обрежьте лишнюю ткань у линии строчки.

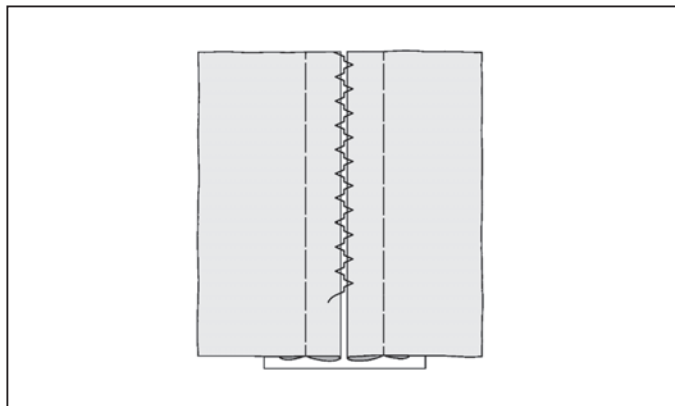


СТРОЧКА МЕРЕЖКОЙ

51

- УСТАНОВКИ: Прижимная лапка
- лапка зигзагообразной строчки
Положение регулятора натяжения нити
- AUTO

Это популярная декоративная строчка (используется для рукавов и полочек блузок и платьев). Для соединения двух отдельных кусков ткани оставьте между ними небольшой зазор. Чтобы подготовить ткань, подверните подрубленные кромки в зоне шва и разгладьте их. Сметайте сложенные кромки с папиросной бумагой с расстоянием между кромками прибл. 0,3 см. Прошейте строчку через зазор 0,3 см, захватывая иглой складки ткани с каждой стороны. Удалите сметку и бумагу, разгладьте шов.



ЭЛАСТИЧНЫЕ СТРОЧКИ

УСТАНОВКИ: Прижимная лапка
- лапка зигзагообразной строчки
Положение регулятора натяжения нити
- AUTO

Эластичные строчки используются в основном в трикотаже, тянущихся тканях, но их можно использовать и в обычных материалах.

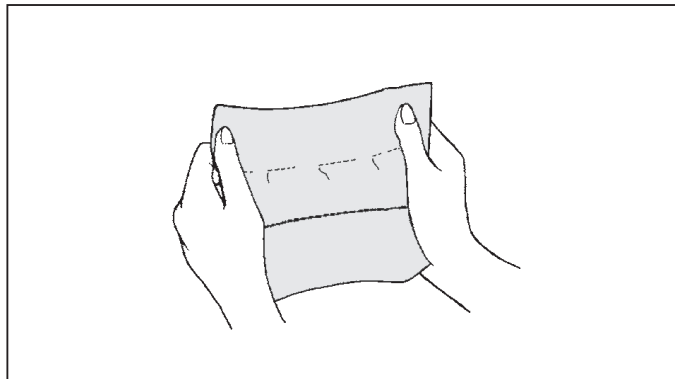
ПРЯМАЯ ЭЛАСТИЧНАЯ СТРОЧКА



Прямая эластичная строчка значительно прочнее, чем обычная прямая строчка, так как сплетение в ней происходит трижды – вперед, назад и снова вперед.

Она особенно удобна для усиления швов в спортивной одежде, в тянущихся и нетянущихся тканях и для сильно деформируемых искривленных швов.

Строчку можно использовать также для верхней отделки лацканов, воротников и манжет с получением профессиональной отделки этих деталей одежды.

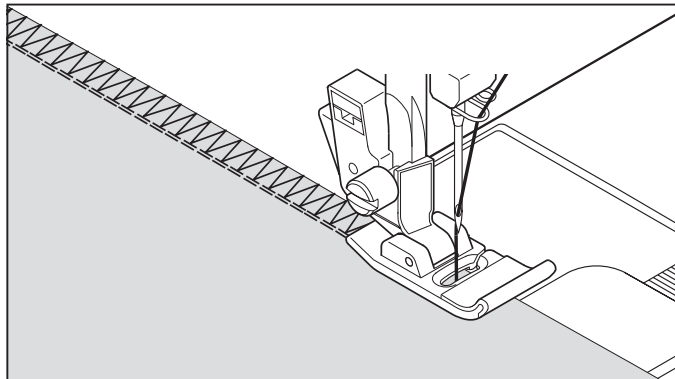


ОВЕРЛОЧНАЯ СТРОЧКА



Эта строчка того же типа, что используется в промышленности при изготовлении спортивной одежды - строчка формирует и отделяет шов в одну операцию.

Она очень эффективна при ремонте необработанных или изношенных кромок старой одежды.

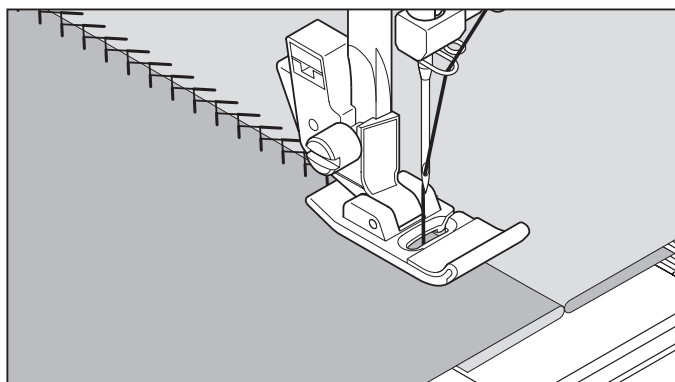


ЛОМАНАЯ СТРОЧКА



Приятный вид этой строчки позволяет использовать ее для верхней отделки, подшивки тесьмы, вшивания панелей при изготовлении белья и кушаков.

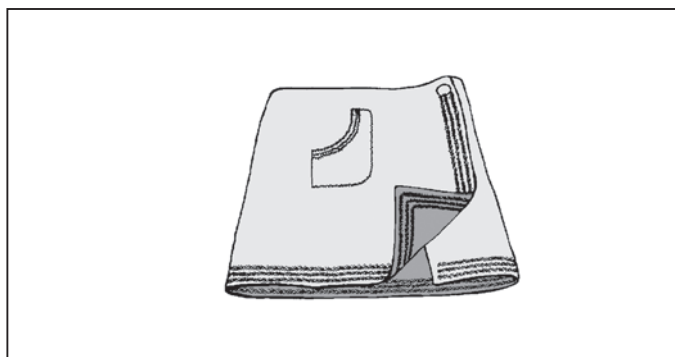
Она идеальна также для прошивки аппликаций и соединения кусков ткани мережкой.



СЕРПАНТИННАЯ СТРОЧКА



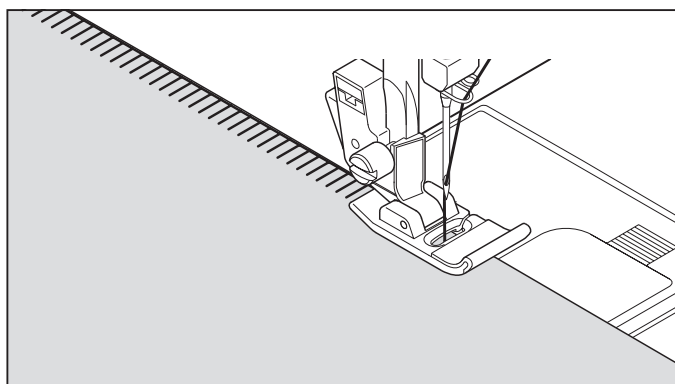
Сerpантинная строчка – это быстрый способ отделки необработанной кромки с одновременной декоративной верхней отделкой. Она идеальна для подрубки края горловин, пройм, рукавов.



НАКЛАДНАЯ СТРОЧКА

19

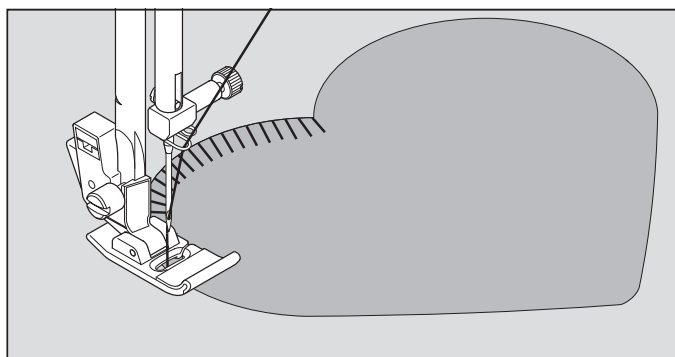
Накладная строчка - традиционный образец стежка, используемый для подрубki края.



НАКЛАДНАЯ СТРОЧКА

20

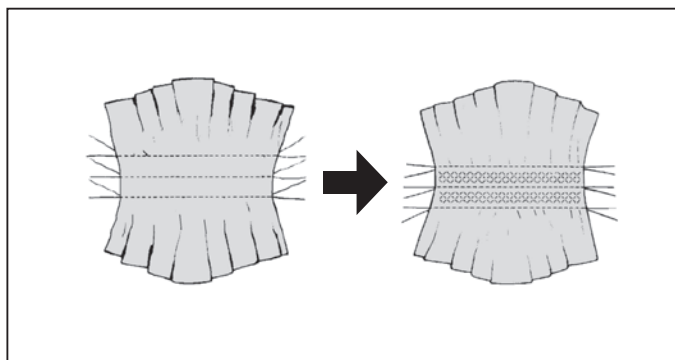
Декоративный внешний вид в сочетании с практической полезностью этой строчки позволяют использовать ее при подрубке края и создания аппликаций у покрывал.



ЯЧЕЕЧНАЯ СТРОЧКА

17 18

1. Сделайте несколько сборок через участок ткани, который сшивается ячеечной строчкой.
2. Подложите узкую полоску ткани непосредственно под линией сборок и прошейте шов поверх сборок. Рисунок будет состоять из последовательных мелких ромбов.

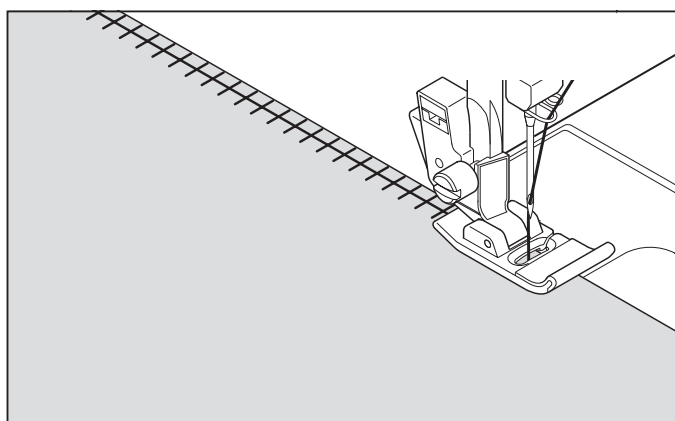


МНОГОФУНКЦИОНАЛЬНЫЙ СТЕЖОК

23

Используется для декоративного стачивания встык. Многофункциональный стежок эффектней смотрится на ткани, если прошивается специальной иглой с утолщением (так называемая «Игла с крылышками» модель Singer 2040) для создания отверстия между стежками.

**Полезный совет: при увеличении натяжения нити – отверстие будет увеличиваться при использовании иглы с крылышком.
Легкие ткани лучше подходят для этой строчки.**

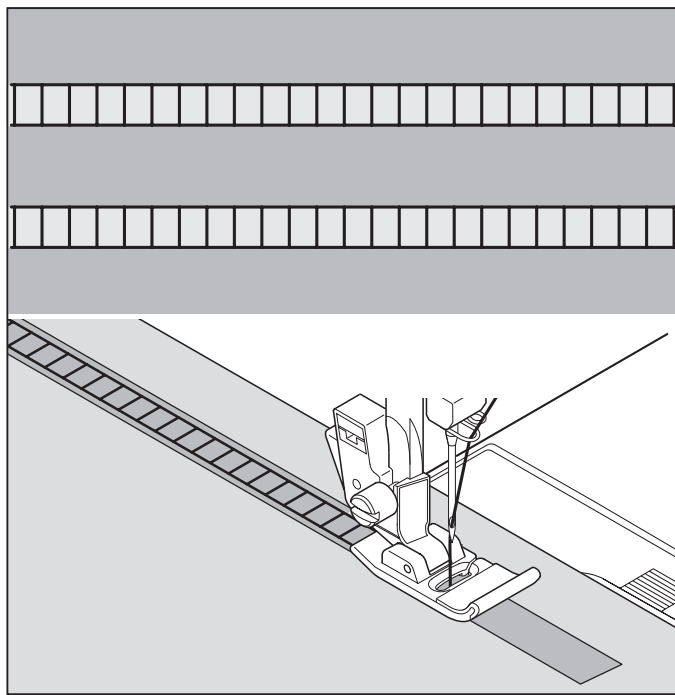


СТЕЖОК «ЛЕСТНИЦА»



Стежок «Лестница» прежде всего, используется для эластичной нити. Он может также использоваться для вшивания тонкой ленты в ткань. Разместив стежок в центре, Вы можете добиться специального эффекта для художественного оформления.

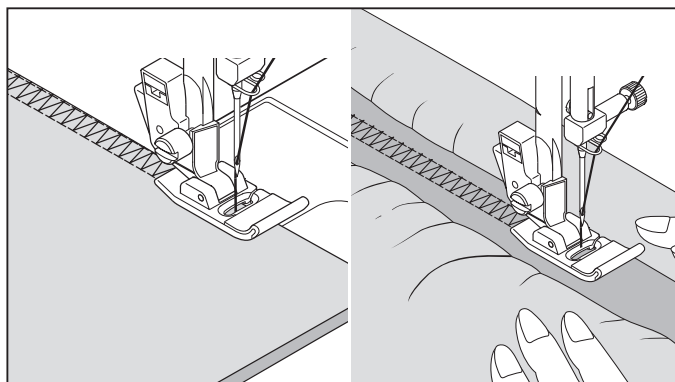
Использование этого стежка упрощает вшивание ленты, пряжи или резинки.



ТУРЕЦКАЯ СТРОЧКА



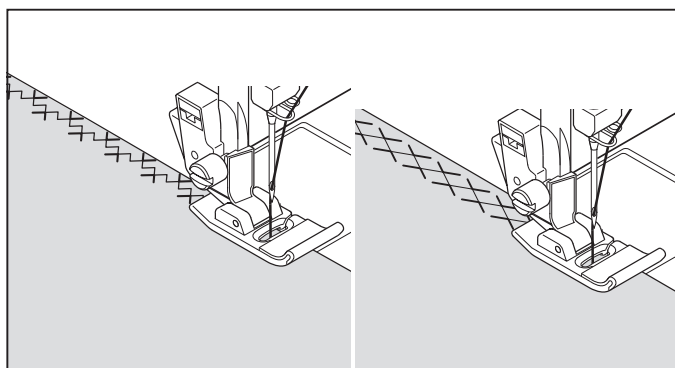
Турецкая строчка имеет три основных применения. Она хороша для подшивки плоской резинки, при изготовлении или ремонте белья, обметке, одновременном сшивании и обметке незначительно тянущихся и нетянущихся тканей, таких как полотно, твид и хлопчатобумажные ткани от средней плотности до тяжелых.



КРЕСТ-НАКРЕСТ СТЕЖОК



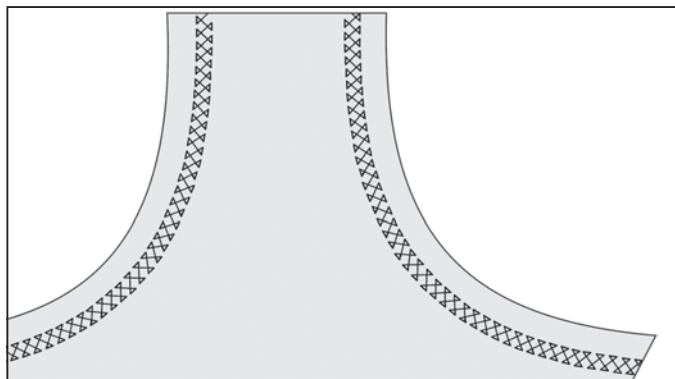
Используется для художественного оформления края изделия.



ПЕРЕСЕКАЮЩАЯСЯ СТРОЧКА



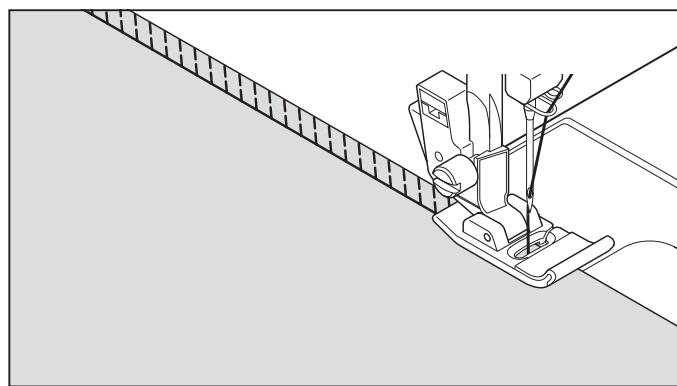
Используется для шитья и отделки эластичных тканей или для украшения кромок.



ЯЧЕЕЧНАЯ СТРОЧКА

12

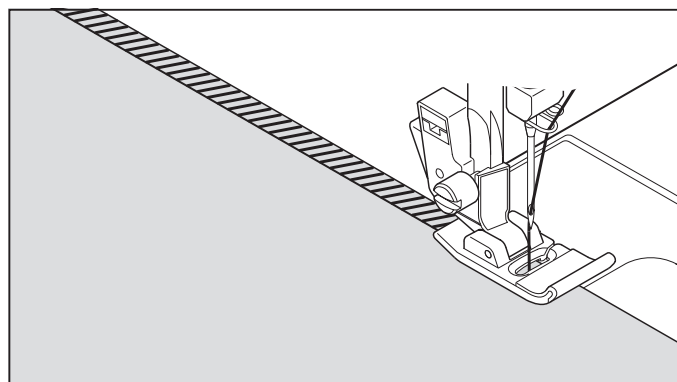
1. Сделайте несколько сборок через участок ткани, который сшивается ячеечной строчкой.
2. Подложите узкую полоску ткани непосредственно под линией сборок и прошейте шов поверх сборок. Рисунок будет состоять из последовательных мелких ромбов.



КОСАЯ ПОЛОСЧАТАЯ СТРОЧКА

13

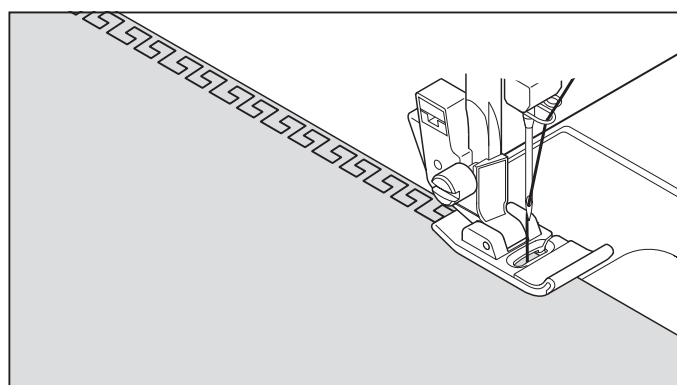
Она хороша в качестве подрубочного шва для скатертей и покрывал, придает им элегантный внешний вид. Строчку с зубчатым краем можно выполнять также в легких материалах. Прошейте необработанный край ткани и обрежьте его с наружной стороны строчки.



ГРЕЧЕСКИЙ ДЕКОРАТИВНЫЙ СТЕЖОК

20

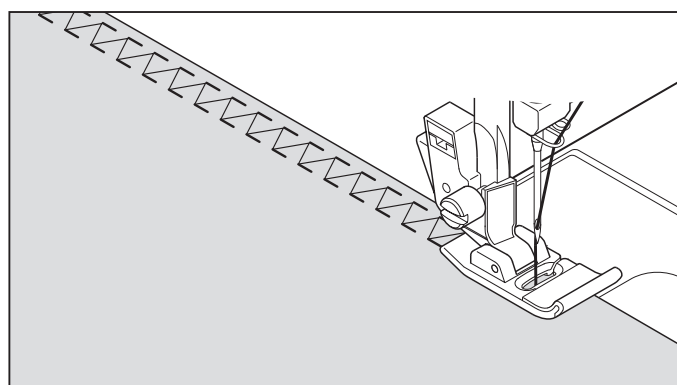
Традиционный образец, используемый для декоративных швов, низов и края.



СТЕЖОК «РЫБНАЯ КОСТЬ»

21

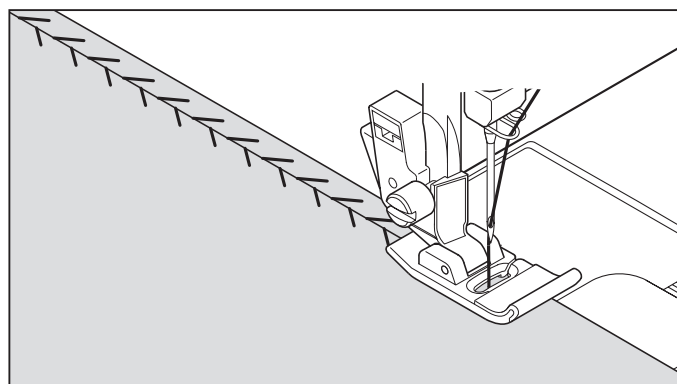
Используется для создания декоративных границ или украшения.



ТЕРНОВАЯ СТРОЧКА



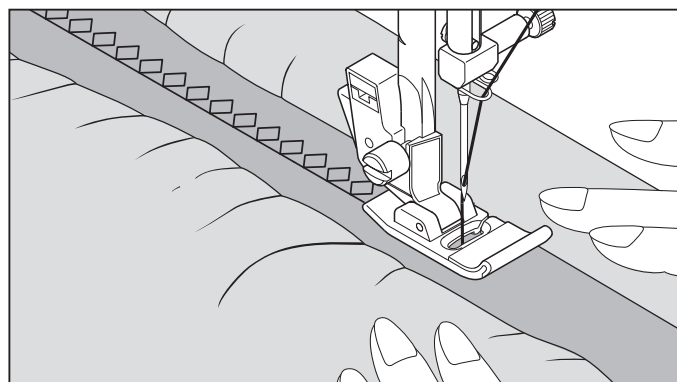
Эта универсальная строчка используется для соединения кусков ткани и для декоративной вышивки.



УСИЛЕННАЯ ОВЕРЛОЧНАЯ СТРОЧКА



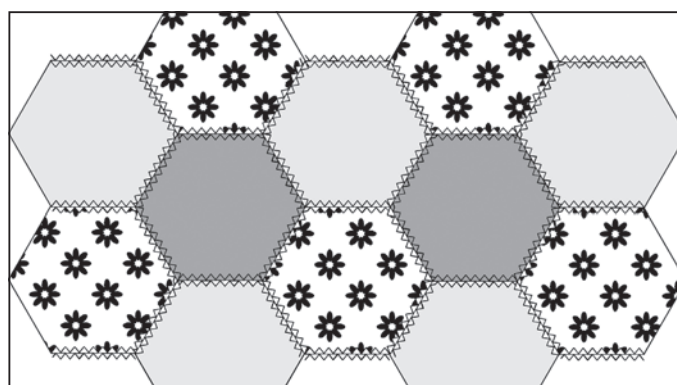
Обе эти строчки хороши для подшивки плоской резинки, при пошиве или ремонте белья. Их можно также использовать для сборки и отделки шва.



ВОЛШЕБНАЯ СТРОЧКА



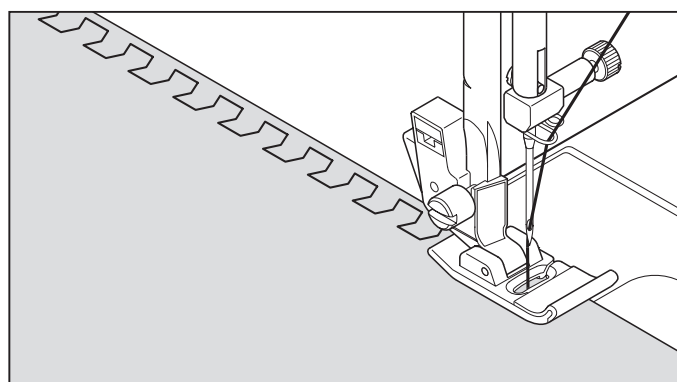
Волшебная строчка хотя и является декоративной строчкой, идеальна для шитья лоскутных изделий из тянущихся тканей, таких как джерси и вязаные ткани.




ШЕВРОННАЯ СТРОЧКА



Используется для создания декоративных окантовок и для вышивания.



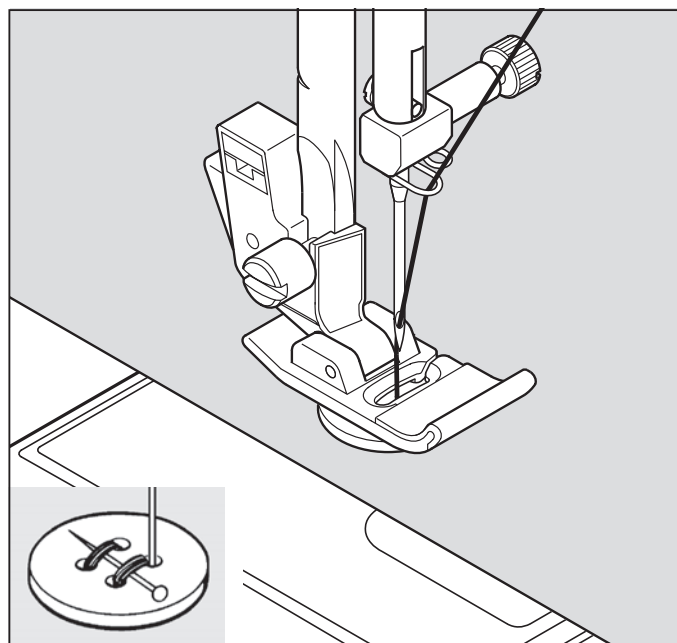
ПРИШИВАНИЕ ПУГОВИЦЫ ⁰⁵

УСТАНОВКИ: Прижимная лапка
- лапка зигзагообразной строчки
Регулятор транспортера - 

Поместите вашу ткань и пуговицу под лапкой. Поверните маховое колесо, чтобы удостовериться, что игла не цепляет левое и правое отверстие в пуговице. Отрегулируйте ширину стежка, если это требуется.

Прошейте примерно 10 стежков на низкой скорости.

Полезный совет: Для закрепления строчки, протяните нитки на изнанку и свяжите их между собой в узел.

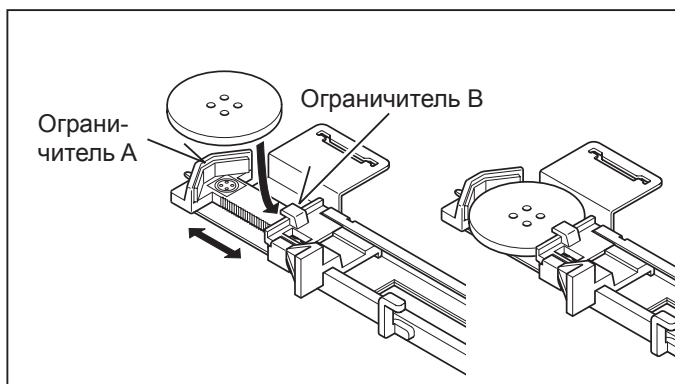


ИЗГОТОВЛЕНИЕ ПЕТЕЛЬ

Машина может выполнять в зависимости от модели от 2-х до 6-ти видов петель в автоматическом режиме.

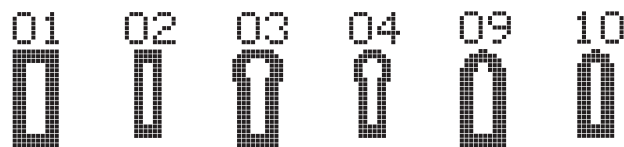
Для выполнения петель необходимо использовать петельную лапку. Отметьте положение и длину петли на материале.

Для качественного выполнения петли подложите с изнаночной стороны основного материала стабилизирующий материал.

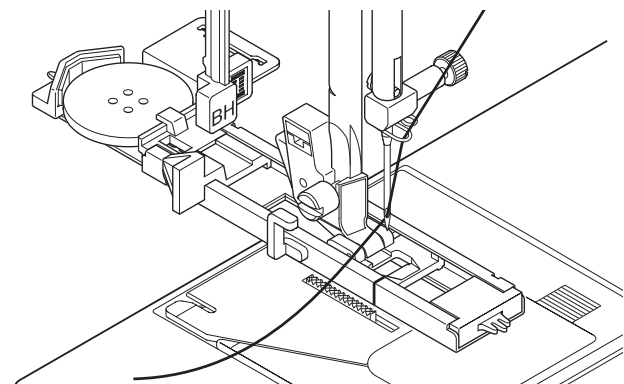


ПРОЦЕДУРА

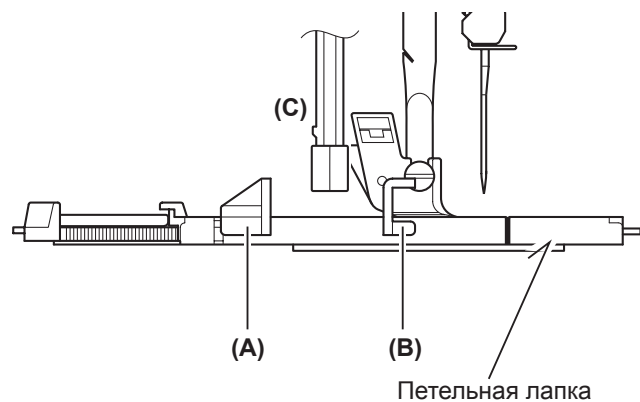
1. Выберите нужный вид петли.



2. Установите петельную лапку .

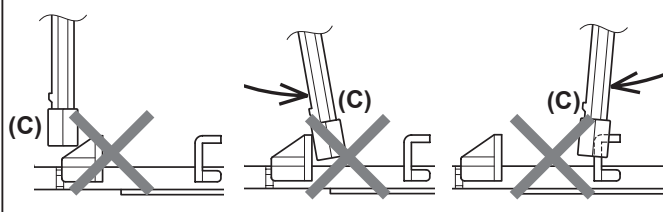


3. Установите пуговицу на основании лапки, как показано на рисунке. Если пуговица не устанавливается, передвиньте задвижку А на расстояние, равное диаметру пуговицы плюс ее толщина.



4. Опустить рычаг С для обметывания петли так, чтобы он находился между задвижками А и В

ВНИМАНИЕ: Машина не будет шить, пока рычаг С полностью не опущен или если петельная лапка установлена неправильно.

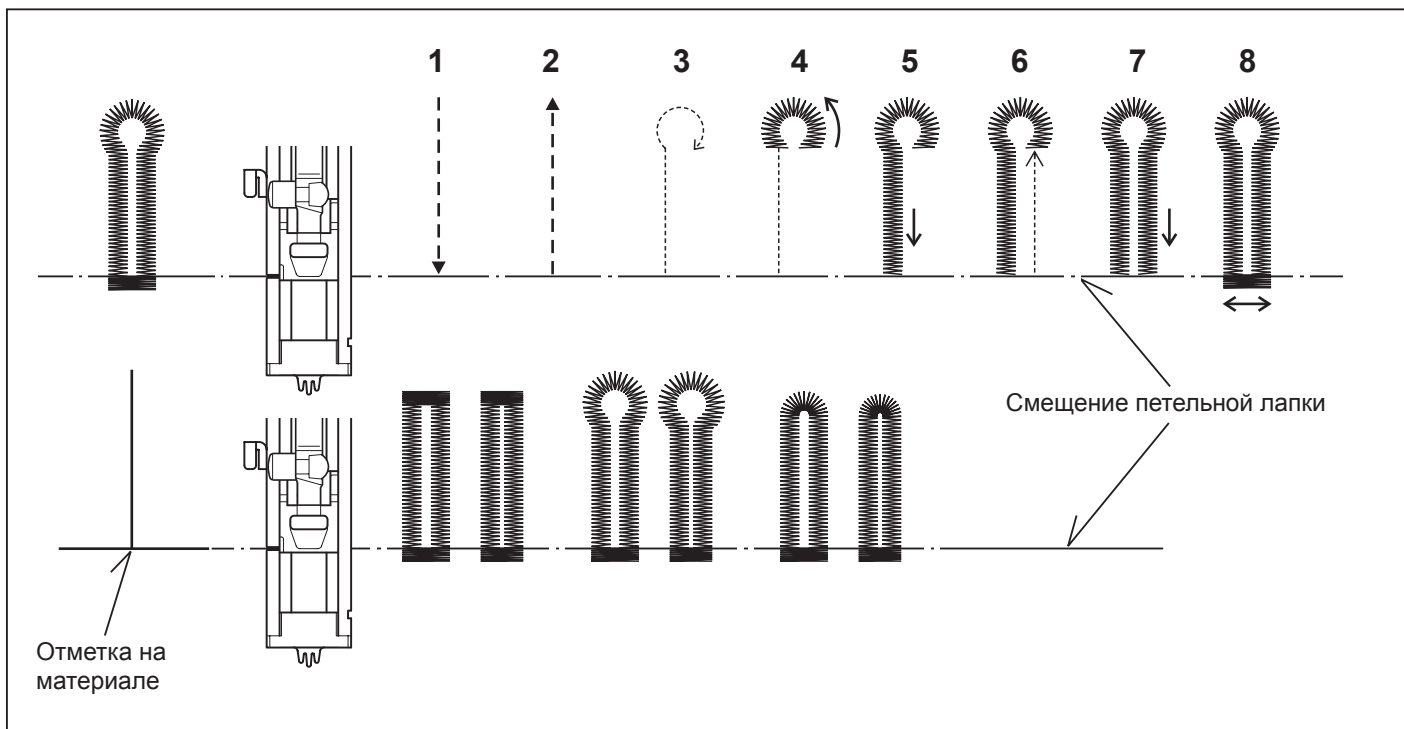
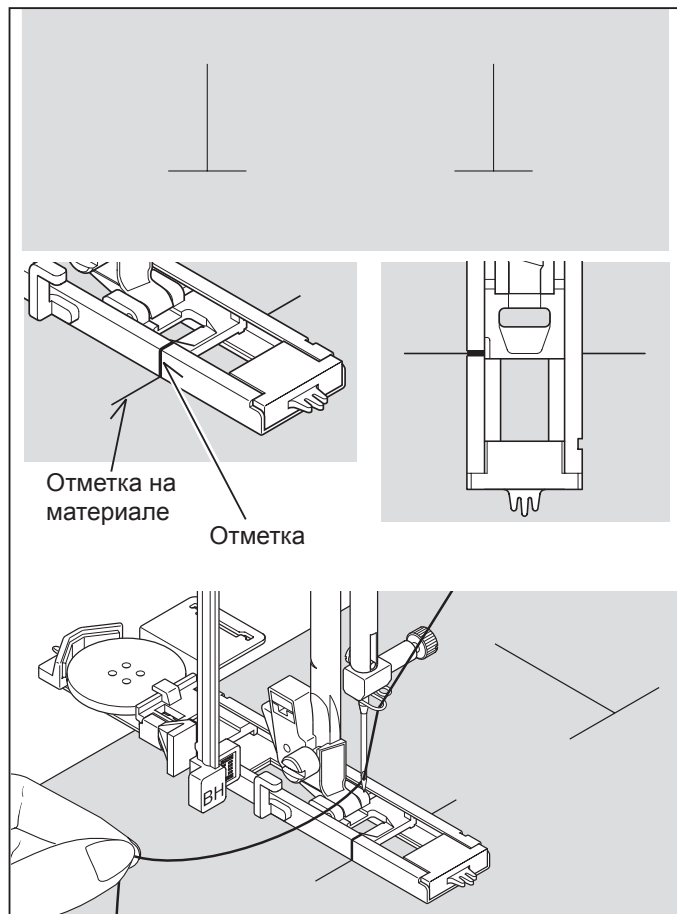


5. Поместите материал под прижимную лапку так, чтобы отметки на ткани совпадали с центром петельной лапки и боковой прорезью на ней.

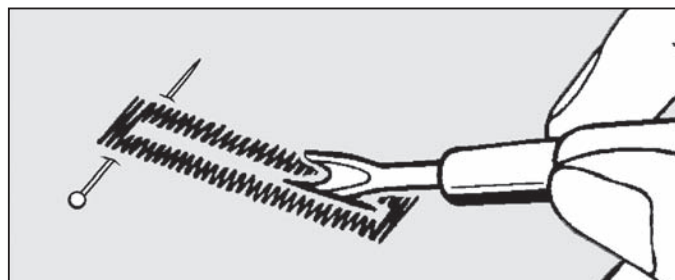
6. Выправьте нижнюю нитку. Слегка при-держивая верхнюю нитку, начните шить.

7. Машина прошьет петлю в последователь-ности, как показано на рисунке, и остановится автоматически.

8. Поднимите прижимную лапку и отрежьте нитку.

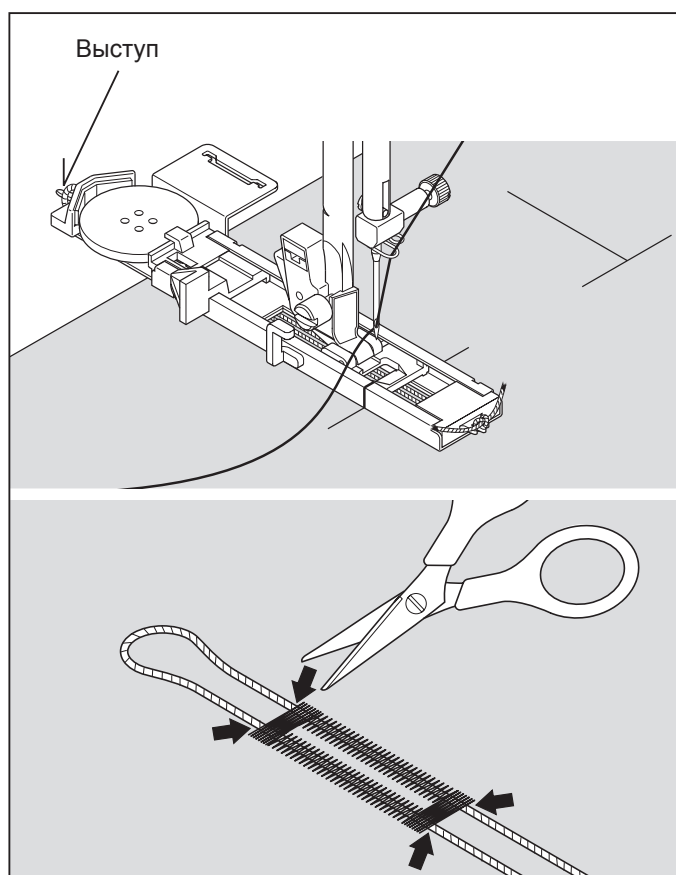


9. Разрежьте петлю аккуратно, не повредив стежки. Используйте булавку как ограничитель.



ПУГОВИЧНЫЕ ПЕТЛИ СО ШНУРКОМ

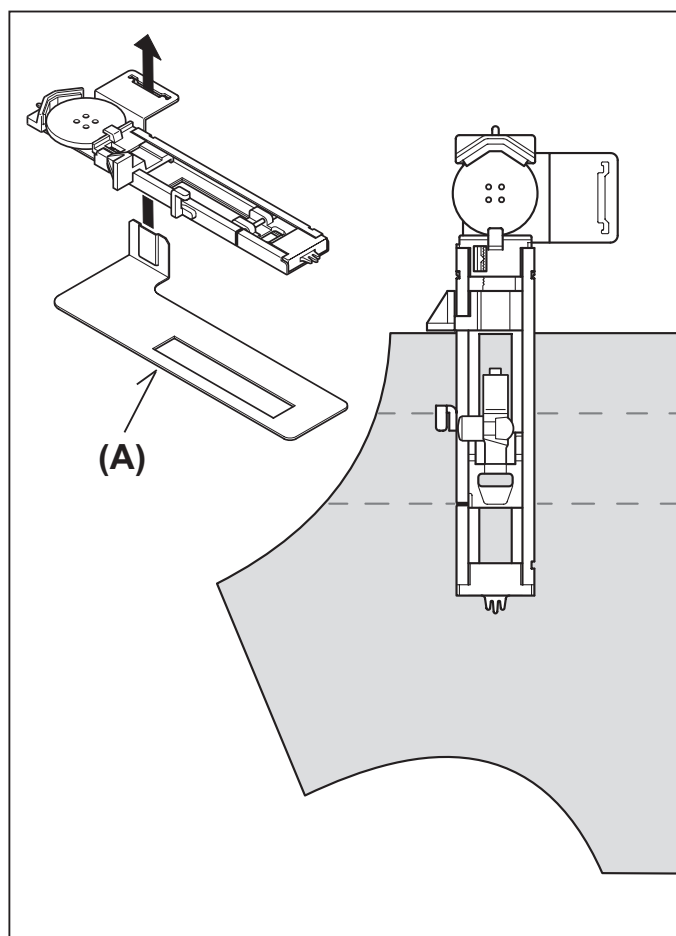
Заведите сложенный петлей шнурок (нить тамбурная или плетеный петельный шнур) за выступ на лапке и вытяните оба конца шнура под прижимной лапкой вперед. Прошейте пуговичную петлю так, чтобы зигзагообразная строчка охватывала шнурок. По окончании снимите шнурок с лапки и обрежьте излишки.



ВСПОМОГАТЕЛЬНАЯ ПЛАСТИНА ДЛЯ ВЫМЕТЫВАНИЯ ПЕТЛИ

Когда петля прокладывается по краю либо на многослойном участке, что затрудняет процесс операции – воспользуйтесь вспомогательной пластиной (A) к лапке для выметывания петли как показано на рисунке

Поместите ткань между пластиной и лапкой для петли.

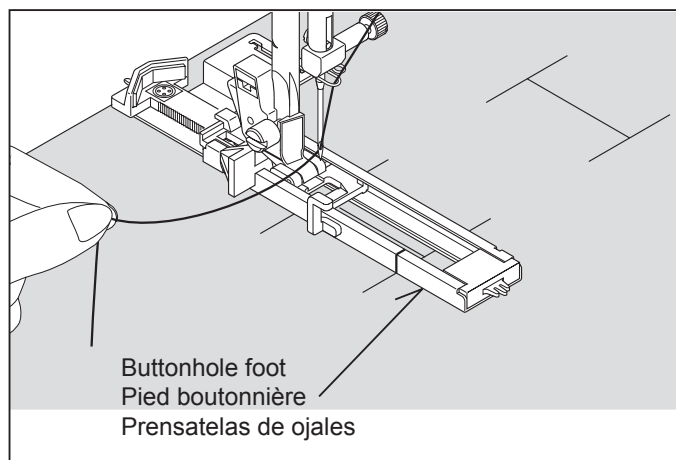


РУЧНАЯ ПЕТЛЯ

* Используйте автоматическую лапку петли до 1 3/4 " (45 mm)

* Используйте лапку для петли, чтобы создать большие петли.

* Тщательно отметьте длину петли на вашей ткани. Место Отметки на ткани должно совпадать с лапкой. Подвиньте лапку вперед так, чтобы игла проникла в ткань в начале петли.



ПРОЦЕДУРА

1. Начинается петля с закрепки и левой стороны.
2. Прошейте секунду вторую закрепку.
3. Прошейте правую сторону для окончания петли.
4. Нажмите на кнопку закрепки для окончания работы.

①	06 	
②	07 	
③	08 	
④		

ШРИФТЫ И ДЕКОРАТИВНЫЕ СТРОЧКИ

Декоративные строчки и шрифты, находящиеся в этом разделе могут быть выполнены как отдельным элементом, так и непрерывной строчкой при помощи кнопки непрерывного стежка.

Данные операции могут быть скомбинированы друг с другом и вышиваться как отдельным фрагментом, так и повторяющейся комбинацией в непрерывной строчке.

ВЫБОР ШРИФТА И ДЕКОРАТИВНЫХ СТРОЧЕК

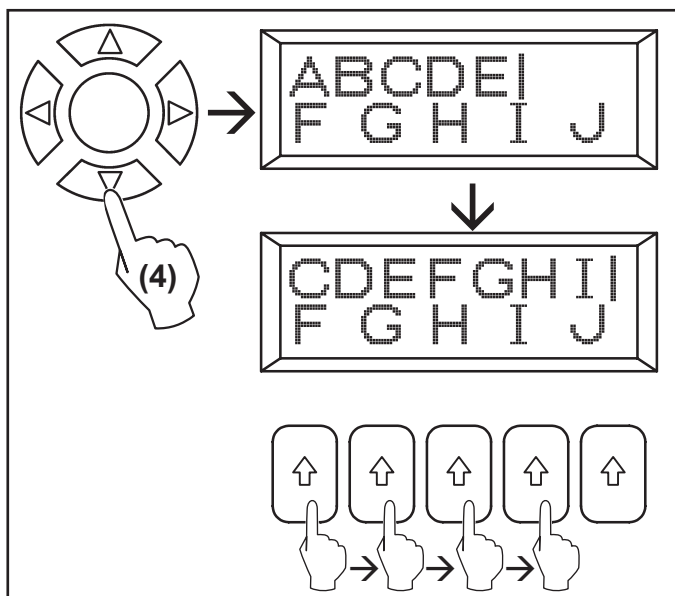
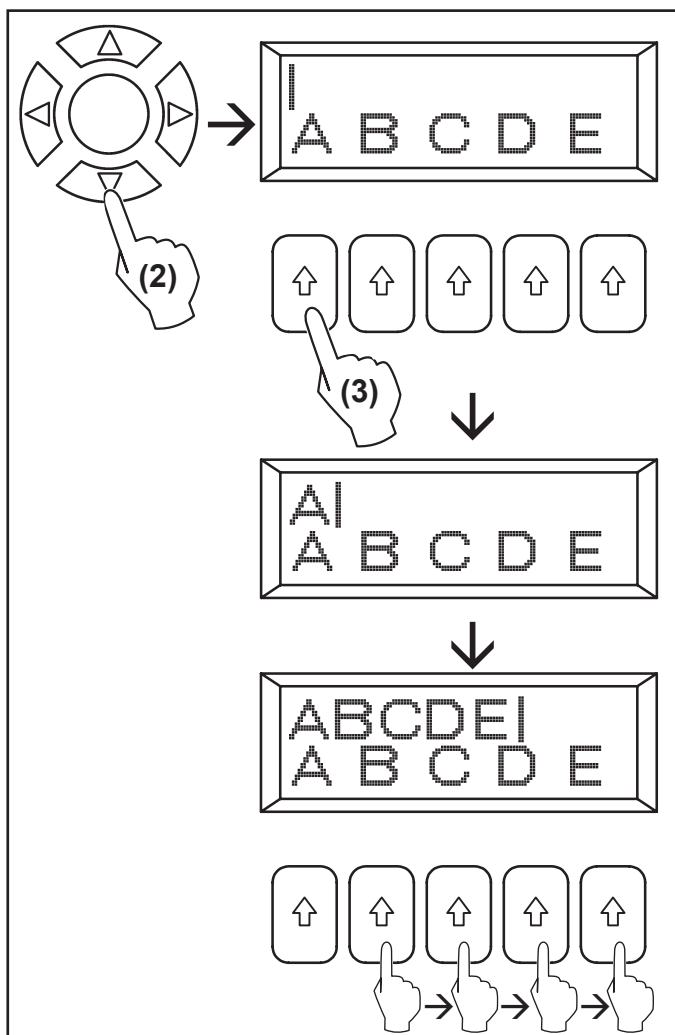
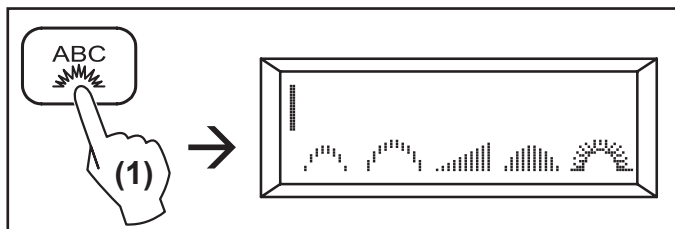
(1) Нажмите кнопку выбора режима декоративных строчек и шрифтов, в нижней части экрана появятся 5 первых образцов.

(2) Нажимая курсор или кнопку, Вы можете видеть следующие группы образцов.

(3) Когда нужный образец найден, выберите его нажатием многофункциональной кнопки под образцом и выбранный Вами образец появится в левом верхнем углу дисплея.

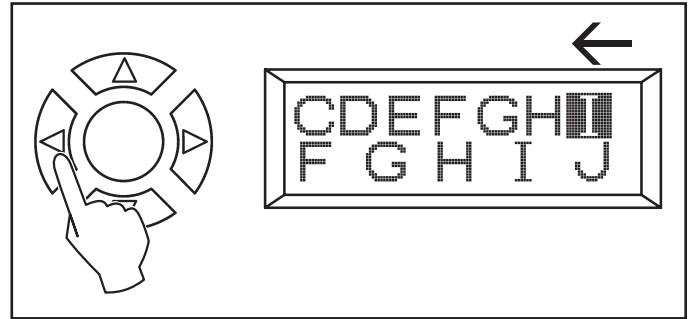
(4) Продолжайте выбирать желаемые образцы согласно этой процедуре. До 20 образцов могут вноситься в память.

Обратите внимание: До 4 декоративных образцов и до 7 образцов шрифта будут высвечены на экране в верхнем ряду, если Вы выбираете большее количество, то образцы выбранные первыми будут исчезать с дисплея. Вы можете просмотреть их при помощи нажатия курсора как описано далее.



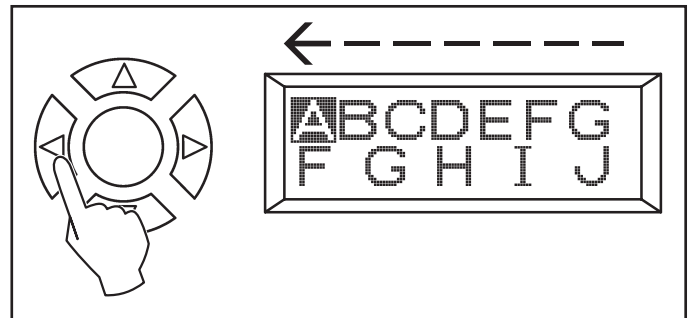
ПЕРЕМЕЩЕНИЕ КУРСОРА

Когда образцы отображены, курсор находится справа. Для проверки отображенных образцов, нажимайте на левую кнопку курсора для просмотра всех образцов так, как образцы, отображенные первыми, будут исчезать с дисплея.



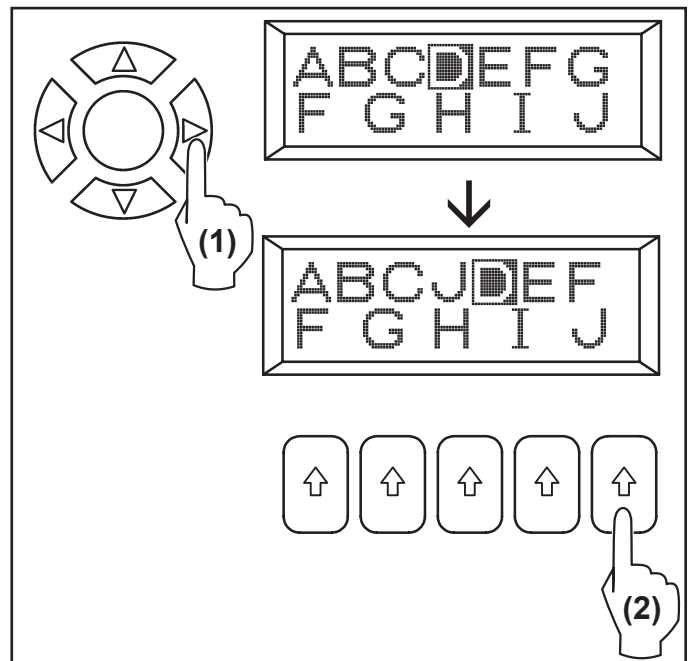
ПРОВЕРКА ОТОБРАННЫХ ОБРАЗЦОВ

Поскольку образцы, отображенные первыми, будут исчезать с дисплея, Вы можете проверить их, перемещая курсор влево.



ВСТАВКА ОБРАЗЦА

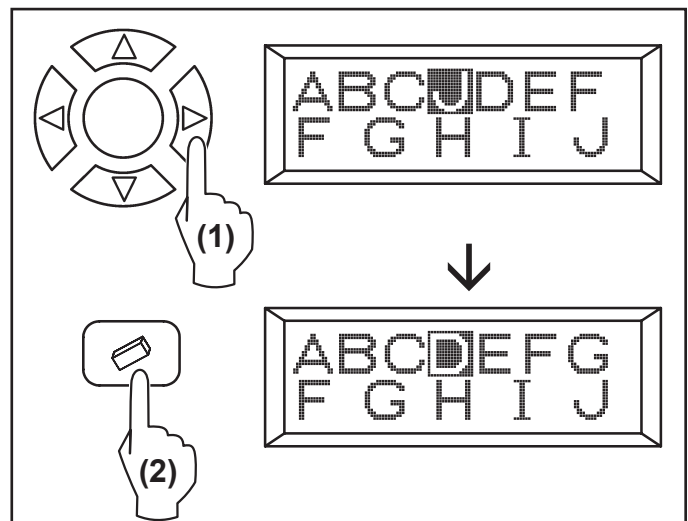
(1) Переместите курсор направо от образца, куда Вы хотите вставить образец.



(2) Выберите образец и он будет вставлен перед выделенным Вами образцом.

УДАЛЕНИЕ ОБРАЗЦА

(1) Переместите курсор к образцу, который Вы хотите удалить.



(2) Нажмите на кнопку удаления памяти и образец будет удален, курсор переместится.

УСТАНОВЛЕННЫЕ ПАРАМЕТРЫ ДЕКОРАТИВНЫХ СТЕЖКОВ

Установленные параметры длины и ширины стежка, зеркального изображения и двойной иглы могут быть изменены для декоративных стежков, кроме шрифта:

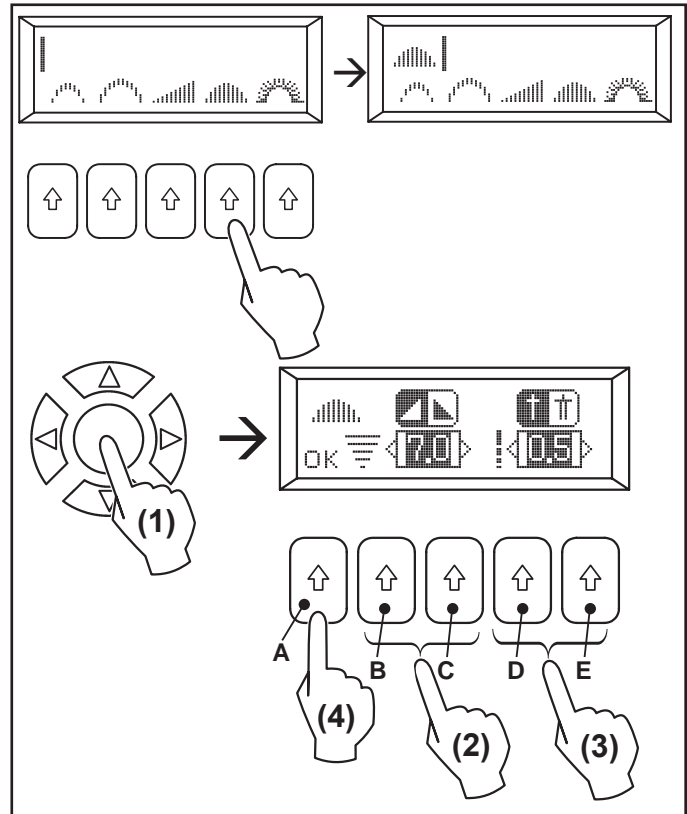
А. УСТАНОВЛЕННЫЕ ПАРАМЕТРЫ ДЛИНЫ И ШИРИНЫ СТЕЖКА

Выбранный Вами образец будет выполняться в установленном для него режиме. Установленные параметры будут выделены на экране.

Вы можете менять установленные параметры с помощью многофункциональных кнопок:

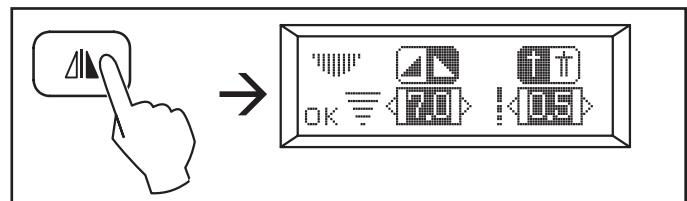
- (1) Сначала нажмите центральную кнопку курсора.
- (2) Нажмите кнопку (B) для уменьшения ширины и кнопку (C) для увеличения ширины стежка.
- (3) Нажмите кнопку (D) уменьшения длины и кнопку (E) для увеличения длины стежка.
- (4) Для подтверждения выбранных Вами параметров, нажмите кнопку (A) под надписью "OK".

ОБРАТИТЕ ВНИМАНИЕ: *Если дальнейшее регулирование не возможно – будет подаваться многократный звуковой сигнал.



В. УСТАНОВКА ЗЕРКАЛЬНОГО ИЗОБРАЖЕНИЯ

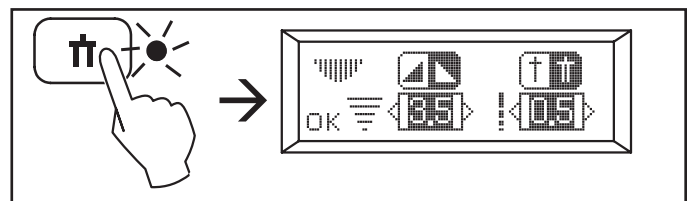
Зеркальное изображение образца может быть выбрано нажатием кнопки, если эта функция доступна для данного вида и высвечивается на дисплее.



С. УСТАНОВКА РЕЖИМА ДВОЙНОЙ ИГЛЫ

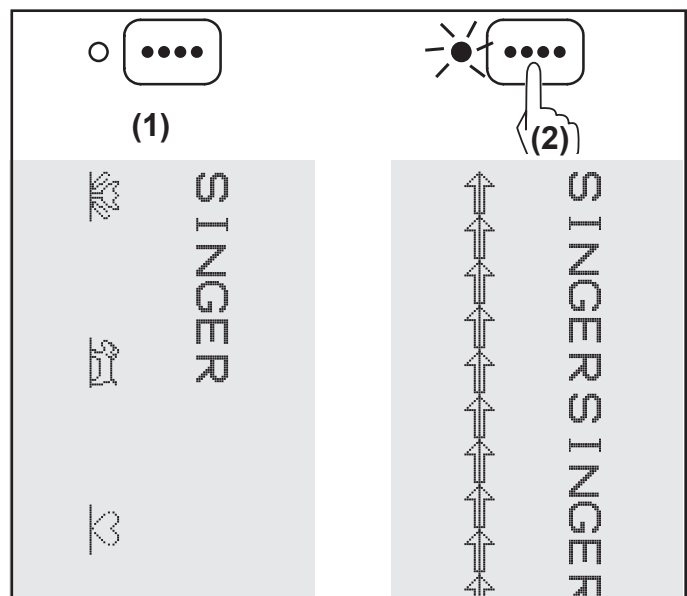
Режим двойной иглы может быть выбран нажатием кнопки двойной иглы, если изображение двойной иглы появляется на дисплее.

Эта функция уменьшит ширину стежка автоматически и предотвратит возможное повреждение вашей машины.



ЕДИНИЧНЫЙ И НЕПРЕРЫВНЫЙ МОТИВ

- (1) машина автоматически шьет один мотив и останавливается.
- (2) Нажмите кнопку непрерывного шитья и СВЕТОДИОД загорится. Мотив будет вышиваться непрерывно, пока Вы не остановите машину.

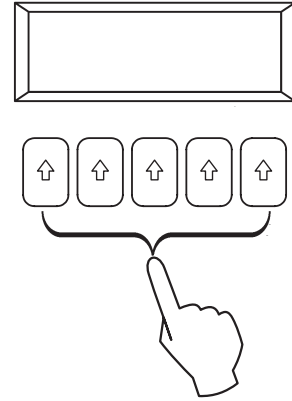
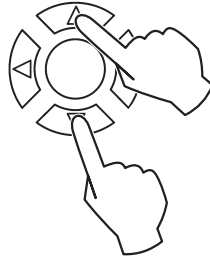
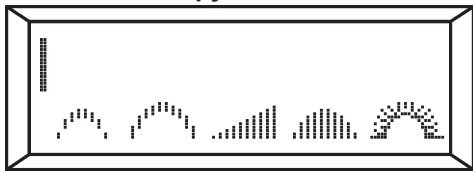


ШРИФТЫ И ДЕКОРАТИВНЫЕ ПРОГРАММЫ

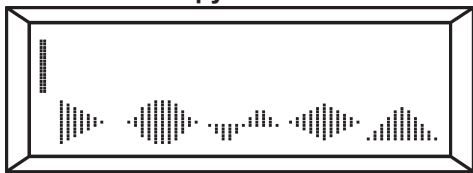
Шрифты и декоративные строчки → Вертикальные кнопки курсора → Многофункциональные кнопки



Группа 1



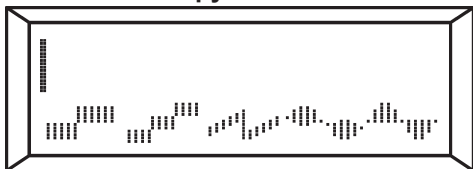
Группа 2



Группа 7



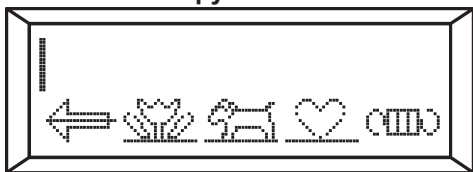
Группа 3



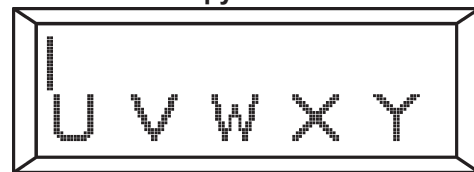
Группа 8



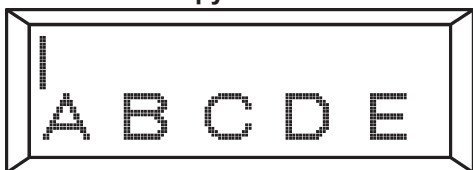
Группа 4



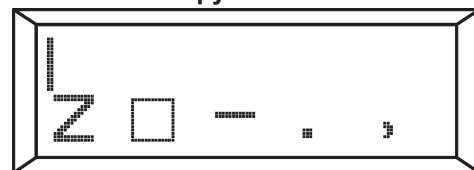
Группа 9



Группа 5



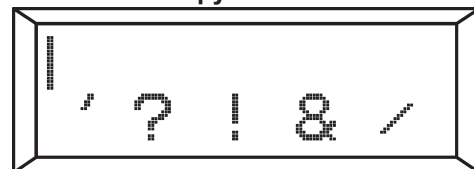
Группа 10



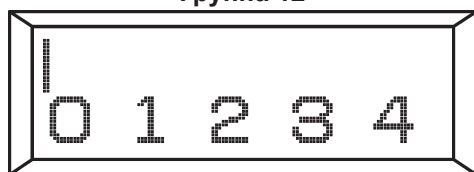
Группа 6



Группа 11



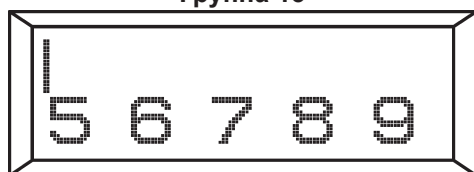
Группа 12



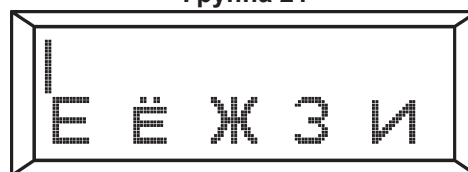
Группа 20



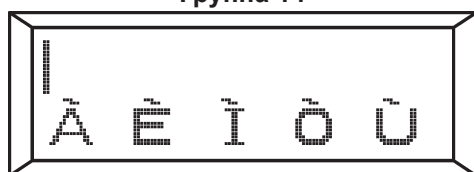
Группа 13



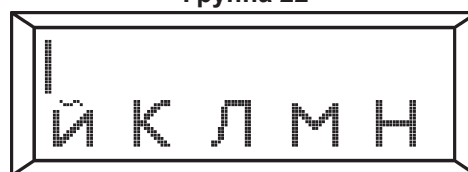
Группа 21



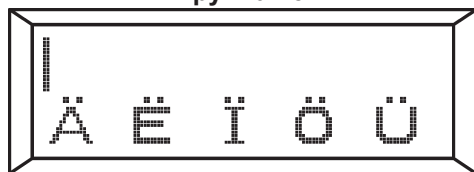
Группа 14



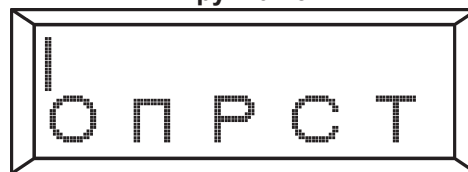
Группа 22



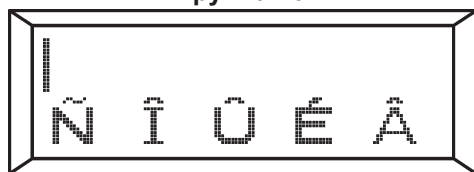
Группа 15



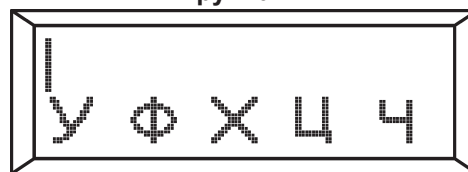
Группа 23



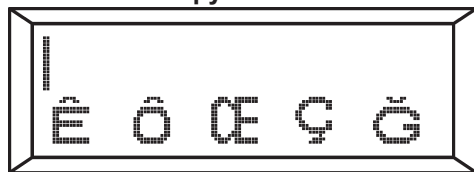
Группа 16



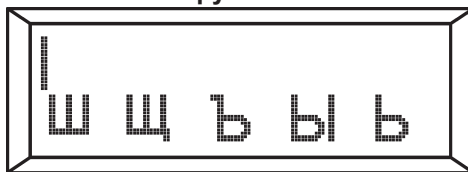
Группа 24



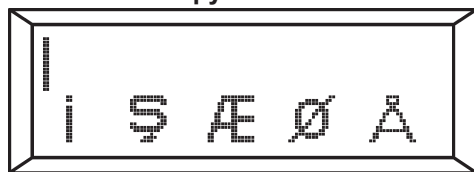
Группа 17



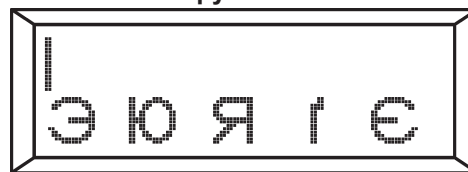
Группа 25



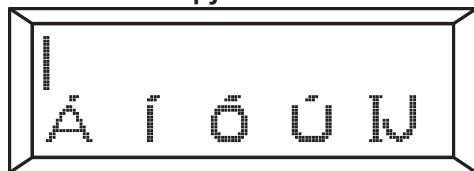
Группа 18



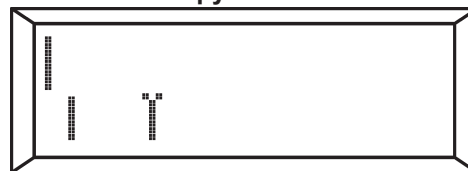
Группа 26



Группа 19



Группа 27

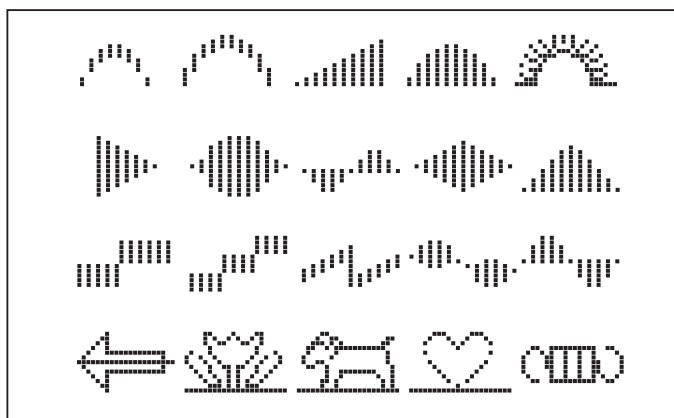


ДЕКОРАТИВНЫЕ РИСУНКИ

УСТАНОВКИ: Прижимная лапка
- лапка зигзагообразной строчки
Положение регулятора натяжения нити
AUTO

Имеется 20 различных типов декоративных строчек. Здесь показаны примеры того, как пользоваться и шить этими строчками. Таким же образом можно использовать и другие строчки.

- * Для проверки выбранного рисунка необходимо выполнить пробное шитье на обрезке ткани.
- * Перед тем как начать шить, проверьте, достаточно ли ниток намотано на шпульку, чтобы убедиться, что нить не сбежит при шитье.
- * Слегка ослабьте натяжение верхней нити.

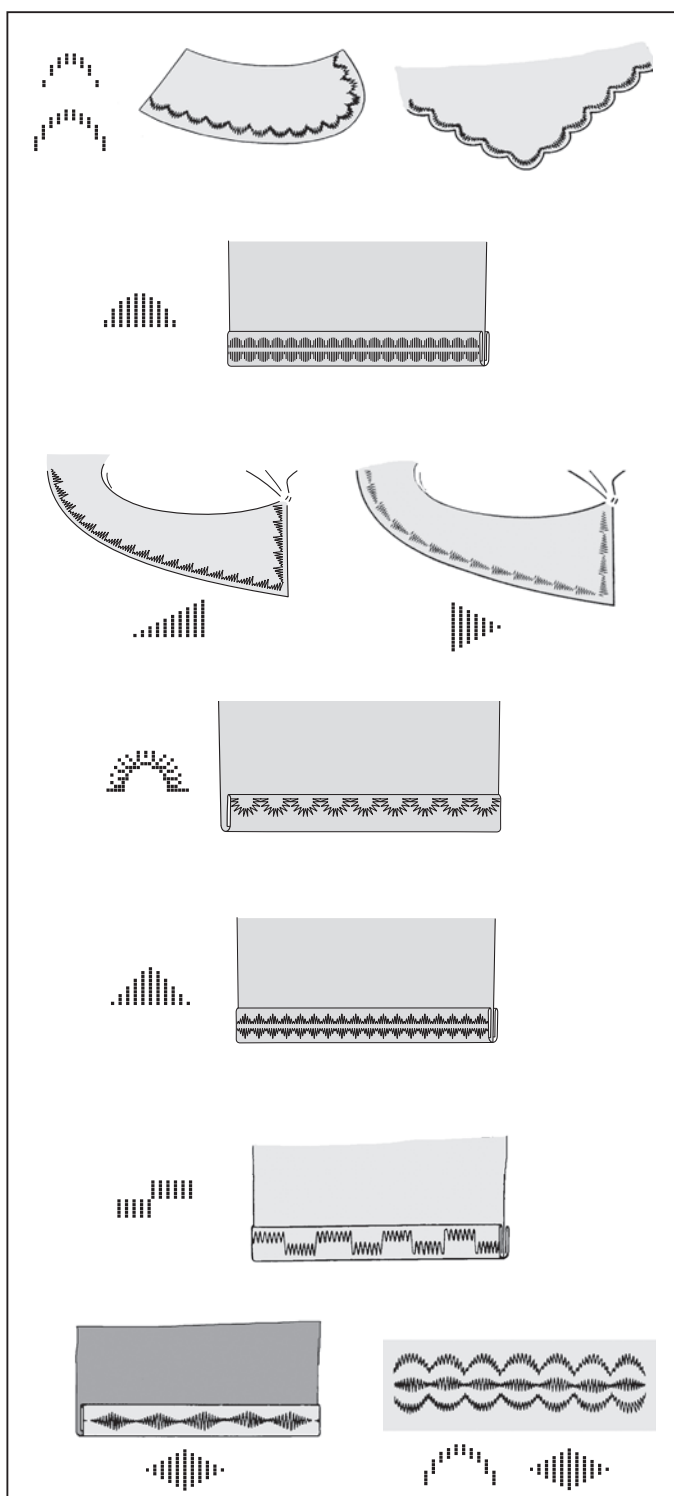


ВИДЫ ДЕКОРАТИВНЫХ СТРОЧЕК

Фестонный рисунок на воротнике

Это идеальная декоративная строчка для рукавов и воротников женской и детской одежды, а также для отделки кромок.

При использовании этого рисунка строчки для отделки кромок сначала прошейте строчку, а затем обрежьте кромку ткани по краю строчки. При этом старайтесь не подрезать строчечный шов.



Полукруг на воротнике

Эта строчка применяется для ровной отстрочки полукруглого края.

Стрелки на лацканах

Кроме применения этого рисунка в качестве декоративной строчки, его можно использовать также для сметывания треугольными стежками при усилении легко распускающихся мест. Это особенно полезно при сшивании краев кармана.

Восход солнца на низе изделия

Эта строчка подходит для декоративного украшения низа изделия.

Пирамида на ленте подрубки

Лента подрубки используется снизу и поддерживает край. Декорируйте эту ленту данной строчкой как на образце.

Домино на диагональной ленте

Наложите ленту и подверните кромку. Поверх складки прошейте строчку домино.

Ромбы на узком подрубочном шве

Сложите кромку ткани и используйте эту строчку для отделки кромки.

Ромбовидные строчки можно комбинировать с фестонными для получения других привлекательных рисунков.

ТЕХНИЧЕСКОЕ ОБСЛУЖИВАНИЕ

ОБСЛУЖИВАНИЕ

Во избежании поражения электрического тока отключите сетевой шнур от электрической розетки перед любым техническим обслуживанием.

Чистка

Если частицы и остатки ниток скапливаются в челноке, это может мешать работе машины.

Регулярно проверяйте и чистите челночный механизм.

1. Поднимите иглу в верхнюю позицию.
2. Удалить два винта на игольной пластине (1), потянуть игольную пластину к себе, как показано на рисунке, для удаления ее.

3. Выньте шпуледержатель (2) из челнока.

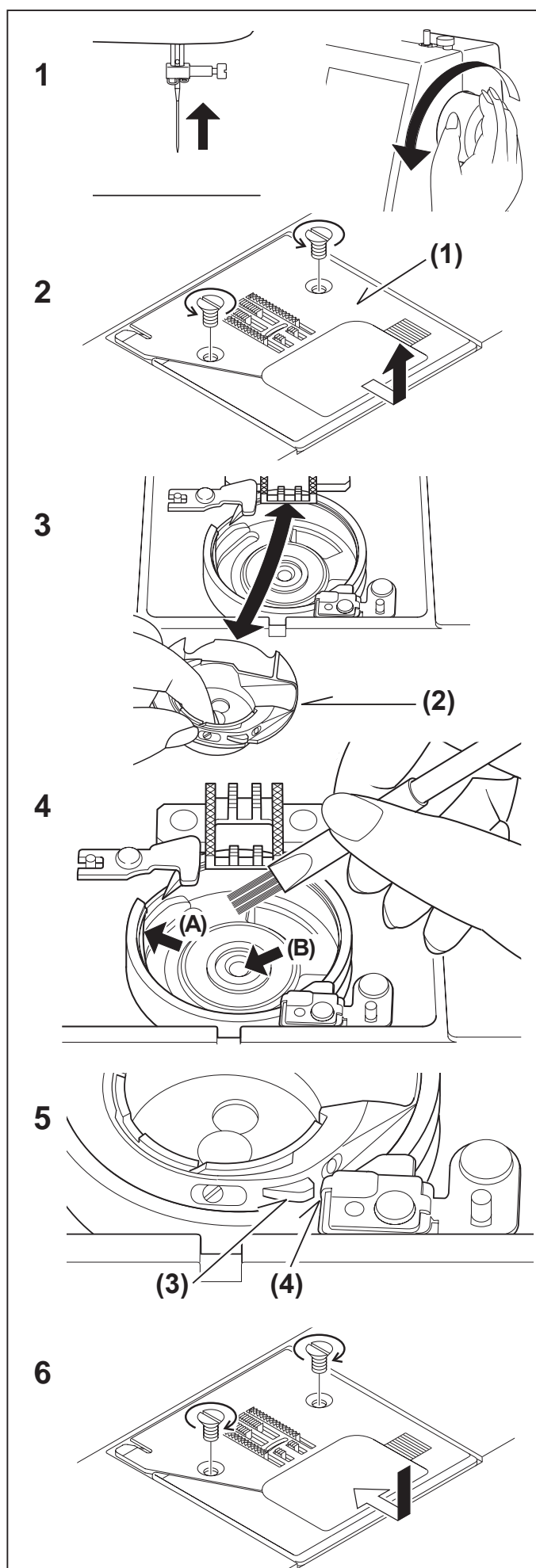
4. Очистите челнок, двигатель ткани и шпуледержатель щеточкой.

ВНИМАНИЕ: Для смазки используйте масло SINGER.

5. Поместите шпуледержатель в гнездо так, чтобы наконечник (3) сел на тормозок (4), как показано на рисунке.

Установите игольную пластину, закрутите винты.

6. Удостоверитесь, что игла в ее самом высоком положении, совместите игольную пластину правильно, как показано на рисунке.

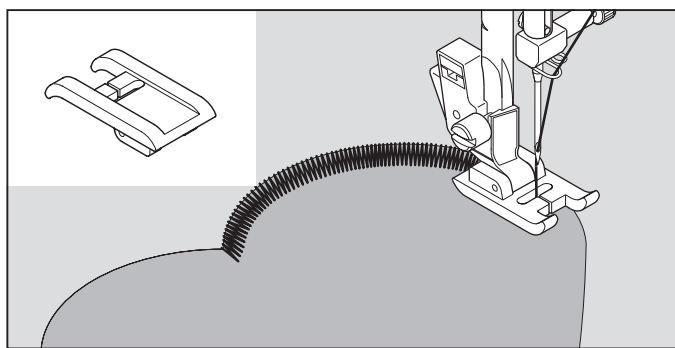


ДОПОЛНИТЕЛЬНАЯ ИНФОРМАЦИЯ

Лапка для декоративной строчки.

Лапка для декоративных строчек имеет с нижней стороны выемку, которая обеспечивает беспрепятственное продвижение материала.

Для того, чтобы эластичный материал не растягивался при шитье, рекомендуется подкладывать с изнаночной стороны стабилизирующий материал.



Двойная игла.

Интересные декоративные строчки могут быть получены при использовании двойной иглы и заправке машины двумя различными по цвету нитками. Всегда пробуйте строчку на кусочке материала, чтобы определить лучшие установки для этой цели.

Можно использовать стандартную или лапку для декоративной строчки.

ВНИМАНИЕ: Двойная игла не входит в комплектацию машины.

Во избежании несчастного случая:

a. Используйте только те иглы, которые произведены для этой машины (Singer 2025).

b. Нитевдеватель не может быть использован.

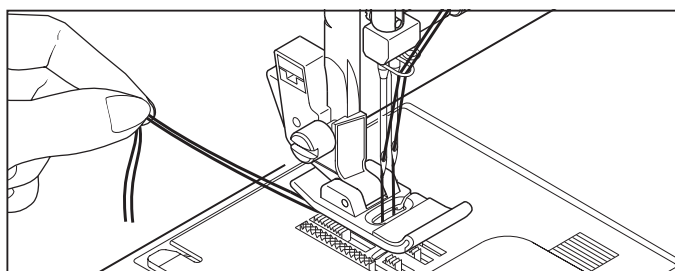
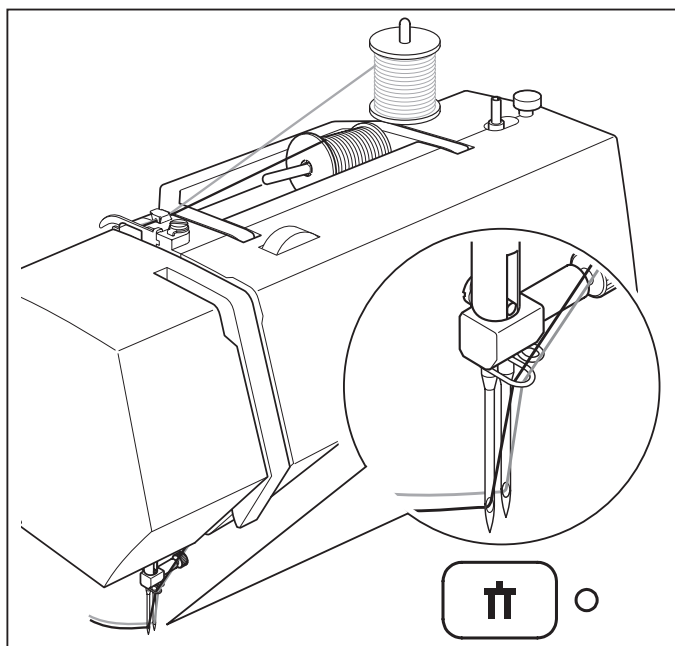
Заправляйте иглы вручную, протяните нитки после заправки примерно на 15 см.

Вставьте дополнительный бобинодержатель с фильцшайбой в отверстие.

Поместите вторую катушку и проведите нитку через направитель и выведите ее вперед.

Заправьте вторую нитку так же как и первую.

Всегда пробуйте выбранные стежки на кусочке материала.



ИЗМЕНЕНИЕ ПОЛОЖЕНИЯ ИГЛЫ ДЛЯ ПРЯМОЙ СТРОЧКИ

Машина имеет 13 положений иглы. При шитье прямой строчкой можно изменять положение иглы относительно центра с помощью регулятора, как показано на рисунке.

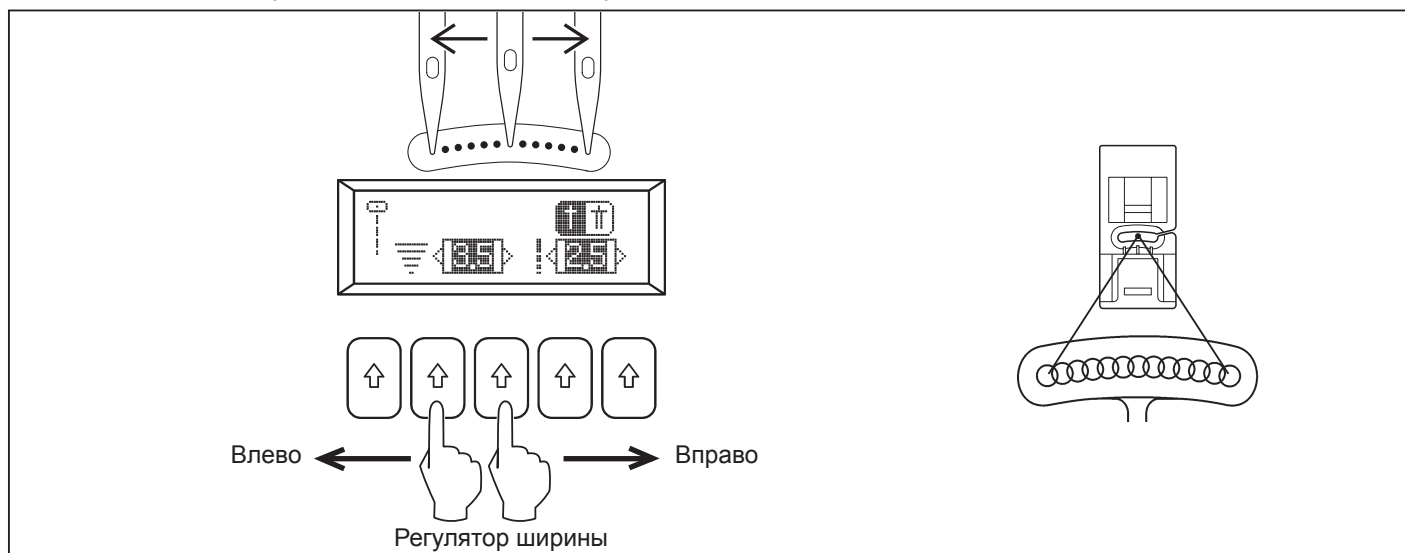


ТАБЛИЦА НЕИСПРАВНОСТЕЙ

Неисправность	Причина	Возможное исправление	Страница
Обрыв верхней нити	Машина неправильно заправлена	Перезаправить машину	8
	Нитка наматывается на штифт	Снять катушку и намотать нитку на катушку	7
	Игла неправильно установлена	Вытащить и переустановить иглу	10
	Натяжение нити слишком большое	Отрегулировать натяжение нити	11
	Толщина нитки не соответствует номеру иглы или плохого качества	Выбрать нитку с правильным номером	10
Обрыв нижней нитки	Неправильно заправлена нитка в шпульный колпачок	Перезаправить шпульку	7
	Шпулька намотана не полностью или слишком много	Перемотать шпульку	6
	Грязь на шпуледержателе	Почистить держатель	40
Пропуск стежков	Игла неправильно установлена	Переустановить иглу	10
	Повреждена игла	Поменять иглу	10
	Неправильный номер иглы	Выбрать номер иглы для данного материала и ниток	10
	Для эластичных материалов	Использовать иглу для эластичных материалов	10
Материал собирается в складку	Машина неправильно заправлена	Перезаправить машину	8
	Неправильно заправлена нитка в шпульный колпачок	Перезаправить шпульку	7
	Повреждена игла	Поменять иглу	10
	Натяжение нити слишком большое	Отрегулировать натяжение нити	11
Образование петель в строчке	Неправильно заправлена нитка в шпульный колпачок	Заправьте нитку в шпульный колпачок как описано в инструкции	7
	Машина неправильно заправлена	Проверьте порядок заправки нитки	8
	Неправильное натяжение нити	Скорректируйте натяжение нитки	11
Образец строчки получается не правильной формы	Прижимная лапка не подходит для этой строчки	Установите правильную лапку	11
	Натяжение нити не отрегулировано	Отрегулируйте натяжение нити	11

Нитевдеватель не попадает в ушко иглы	Игла не поднята	Поднимите иглу	9
	Игла вставлена не правильно	Переустановите иглу	10
	Игла повреждена	Поменяйте иглу	10
Машина не перемещает материал	Двигатель ткани опущен	Поднимите двигатель ткани	5
	Установленная длина стежка не подходит материалу	Отрегулируйте длину стежка	12
	Остатки нитки и пыль намотались на двигатель ткани	Почистите двигатель ткани	40
Поломка иглы	Материал тянули во время шитья	Не тяните материал	19
	Игла попадает на прижимную лапку	Подберите правильно лапку и образец	11
	Игла неправильно установлена	Переустановите иглу	10
	Номер иглы не подходит к данному материалу	Выбрать номер иглы для данного материала	10
Машина заедает	Пыль и остатки ниток скопились в области челнока и двигателя ткани	Снимите игольную пластину и шпуледержатель и очистите челнок и двигатель ткани.	40
Машина не включается	Сетевой шнур не включен в розетку	Подключите сетевой шнур к розетке	4
	Не включен главный выключатель	Включите главный выключатель	4
	Шпуленамотчик отодвинут вправо	Подвиньте шпуленамотчик влево	6
	Не опущен прижимная лапка	Опустите лапку	5
	Программа обработки петель: *рычаг петли полностью не опущена	Опустите рычаг полностью	30
	*не установлена петельная лапка	Установите петельную лапку	30



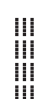
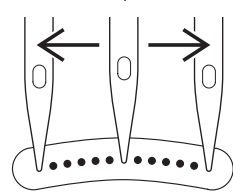



НАЧАЛО ШИТЬЯ

ТАБЛИЦА ВЫБОРА ДЛИНЫ И ШИРИНЫ СТЕЖКА

 : ЗЕРКАЛЬНОЕ ТОБРАЖЕНИЕ






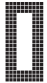

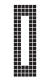
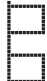
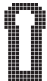

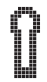



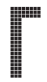



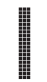

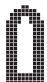

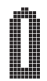
 : ДВОЙНАЯ ИГЛА

* Может регулироваться.

























Строчка	No.	Положение иглы		Длина			
		Авто	Ручная	Авто	Ручная		
	01	Центральное	Левое-правое *	2.5	0.5 – 4.8	*	
	03			2.5	1.5 – 3.0	*	
	02			–	2.0	2.0 – 4.0	
	04			–	2.5	2.0 – 4.0	*
	05			–	2.5	1.5 – 3.0	*

Строчка	No.	Длина		Ширина				Строчка	No.	Длина		Ширина			
		Авто	Ручная	Авто	Ручная					Авто	Ручная	Авто	Ручная		
	06	5.0	0 – 6.0	2.0	0 – 3.0		*		11	5.5	3.5 – 7.0	2.5	1.5 – 3.0	*	*
	07	6.0	2.5 – 6.0	1.5	0 – 2.5		*		12	5.0	1.0 – 7.0	2.0	1.0 – 3.0	*	*
	08	5.0	2.0 – 6.0	2.5	1.5 – 3.0		*		13	5.0	1.0 – 6.0	2.0	0.8 – 2.5	*	*
	09	3.0	1.0 – 6.0	2.0	1.0 – 3.0	*	*		14	7.0	3.5 – 7.0	2.5	1.5 – 2.5	*	*
	10	3.0	2.0 – 7.0	2.0	1.0 – 3.0	*	*		15	5.0	3.5 – 7.0	3.0	2.0 – 3.5	*	*

Строчка	No.	Длина		Ширина				Строчка	No.	Длина		Ширина			
		Авто	Ручная	Авто	Ручная					Авто	Ручная	Авто	Ручная		
	16	6.0	3.0 – 6.0	2.0	1.0 – 3.0		*		31	7.0	3.5, 7.0	2.0	1.5 – 2.5		*
	17	6.0	3.0 – 6.0	2.0	1.5 – 3.0		*		32	7.0	3.0 – 7.0	2.5	1.0 – 2.5	*	*
	18	7.0	–	3.0	–				33	7.0	3.5 – 7.0	1.3	0.8 – 4.0	*	*
	19	5.0	1.0 – 7.0	2.5	1.5 – 3.0	*	*		34	7.0	3.5, 7.0	1.8	0.8 – 2.5		*
	20	7.0	1.0 – 7.0	2.5	1.5 – 3.0	*	*		35	7.0	3.5 – 7.0	1.8	1.0 – 4.0	*	*
	21	5.5	3.0 – 7.0	2.5	1.5 – 2.5		*		36	5.0	5.0, 6.0	3.0	–		
	22	6.0	2.0 – 6.0	2.5	1.0 – 3.0		*		37	7.0	3.5 – 7.0	2.5	1.5 – 2.5		*
	23	5.0	2.0 – 7.0	2.5	1.5 – 3.0		*		38	7.0	3.5 – 7.0	2.5	1.5 – 2.5		*
	24	5.0	1.0 – 7.0	2.5	1.5 – 3.0		*		39	5.0	2.0 – 6.0	0.5	0.5 – 1.0		*
	25	5.5	3.5 – 7.0	2.5	1.5 – 3.0		*		40	5.0	2.0 – 7.0	0.5	0.5, 0.8		*
	26	7.0	3.5 – 7.0	2.5	1.3 – 3.0	*	*		41	7.0	4.0 – 7.0	2.5	1.5 – 2.5		
	27	7.0	3.0 – 7.0	1.8	1.5 – 2.5	*	*		42	7.0	3.0 – 7.0	2.5	1.5 – 2.5		*
	28	6.5	3.5 – 7.0	2.5	1.5 – 2.5		*		43	5.0	1.0 – 7.0	2.5	0.8 – 2.5		*
	29	6.0	3.0 – 6.0	2.5	1.5 – 2.5		*		44	6.0	3.5 – 7.0	2.5	1.5 – 2.5		*
	30	6.0	3.0 – 6.0	2.0	1.5 – 3.0		*		45	5.0	3.5 – 7.0	2.5	1.5 – 2.5		*

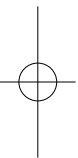
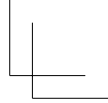
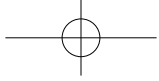
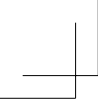
Строчка	No.	Длина		Ширина				Строчка	No.	Длина		Ширина			
		Авто	Ручная	Авто	Ручная					Авто	Ручная				
	46	6.3	3.8 – 6.3	1.3	1.0 – 2.0	*			01	3.5	–	0.5	0.5, 0.8		
	47	6.5	3.5 – 6.5	3.0	2.5 – 3.5	*			02	3.5	–	0.5	0.5, 0.8		
	48	5.0	3.0 – 7.0	2.5	1.5 – 2.5	*	*		03	3.5	–	0.5	0.5, 0.8		
	49	6.0	3.0 – 6.0	2.5	1.5 – 2.5	*	*		04	3.5	–	0.5	0.5, 0.8		
	50	6.0	3.0 – 6.0	2.5	1.5 – 2.5	*	*		05	3.0	2.0 – 4.5	0	–		
	51	6.0	3.0 – 7.0	2.0	1.0 – 2.5		*		06	6.0	–	0.5	0.5, 0.8		
	52	7.0	3.0 – 7.0	1.5	0.5 – 1.5		*		07	–	–	–	–		
	53	6.0	2.0 – 7.0	2.5	1.0 – 2.5		*		08	6.0	–	0.5	0.5, 0.8		
	54	6.0	2.0 – 7.0	1.5	0.5 – 2.0		*		09	3.5	–	0.5	0.5, 0.8		
	55	6.0	–	1.5	–				10	3.5	–	0.5	0.5, 0.8		

ШРИФТЫ И ДЕКОРАТИВНЫЕ СТРОЧКИ

Строчка	No.	Длина		Ширина				Строчка	No.	Длина		Ширина			
		Авто	Ручная	Авто	Ручная					Авто	Ручная				
	01	7.0	3.5 – 7.0	0.5	0.3 – 1.5	*	*		11	7.0	3.0 – 7.0	0.5	0.3 – 1.5		*
	02	7.0	3.5 – 7.0	0.8	0.5 – 1.5	*	*		12	6.0	3.0 – 6.0	0.5	0.3 – 1.3		*
	03	7.0	3.5 – 7.0	0.5	0.3 – 1.5	*	*		13	7.0	3.0 – 7.0	0.5	0.3 – 1.5	*	*
	04	7.0	3.0 – 7.0	0.5	0.3 – 3.0	*	*		14	7.0	3.5 – 7.0	0.5	0.3 – 1.5		*
	05	7.0	3.5 – 7.0	2.5	1.5 – 2.5	*	*		15	7.0	3.0 – 7.0	0.5	0.3 – 1.5		*
	06	7.0	3.5 – 7.0	0.5	0.3 – 1.5		*		16	7.0	3.5 – 7.0	2.5	1.5 – 2.5		*
	07	7.0	3.5 – 7.0	0.5	0.3 – 2.5		*		17	6.0	3.5, 6.0	2.0	–	*	*
	08	7.0	3.0 – 7.0	0.5	0.3 – 1.5		*		18	7.0	–	1.5	–	*	
	09	7.0	3.0 – 7.0	0.5	0.3 – 1.5		*		19	6.0	3.0 – 7.0	2.5	1.3 – 3.0	*	
	10	7.0	3.5 – 7.0	0.5	0.3 – 1.5	*	*		20	4.5	2.0 – 7.0	2.0	1.5 – 3.5	*	

1	A	B	C	D	E
2	F	G	H	I	J
3	K	L	M	N	O
4	P	Q	R	S	T
5	U	V	W	X	Y
6	Z	□	-	.	,
7	'	?	!	&	/
8	0	1	2	3	4
9	5	6	7	8	9
10	À	È	Ì	Ò	Ù
11	Ä	Ë	Ï	Ö	Ü
12	Ñ	Î	Û	É	Â

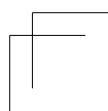
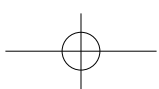
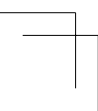
13	Ê	Ô	Œ	Œ	Û
14	İ	Ş	Æ	Ø	Å
15	Á	Í	Ó	Ú	Û
16	А	Б	В	Г	Д
17	Е	Ё	Ж	З	И
18	Й	К	Л	М	Н
19	О	П	Р	С	Т
20	У	Ф	Х	Ц	Ч
21	Ш	Щ	Ъ	Ы	Ь
22	Э	Ю	Я	ı	Є
23	І	Ї			



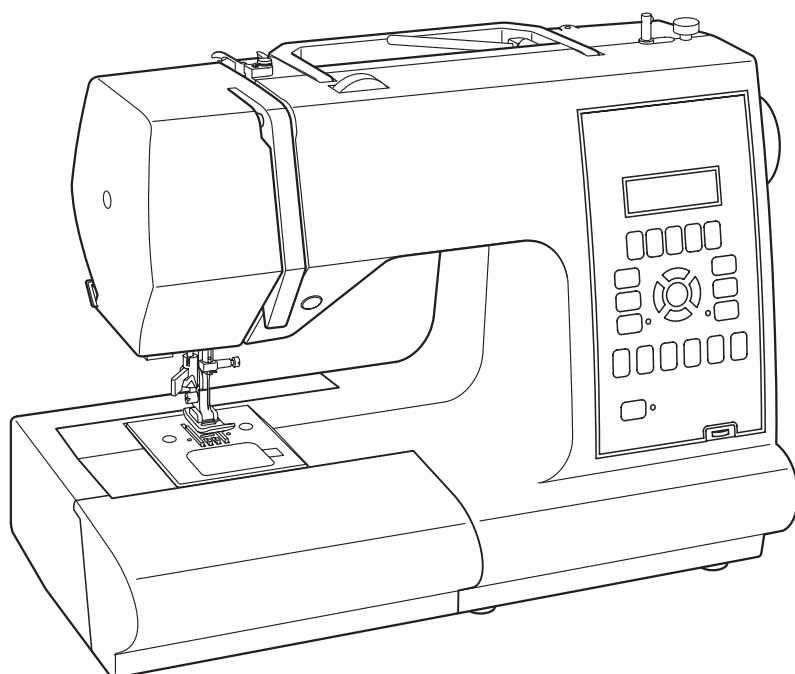
РУССКИЙ

© Part No. 82143

10/07



SINGER®



Confidence™

7470

ИНСТРУКЦИЯ ПО ЭКСПЛУАТАЦИИ

ПРАВИЛА ПО ТЕХНИКЕ БЕЗОПАСНОСТИ

При работе на швейной машине следует соблюдать следующие правила по технике безопасности:

ВНИМАНИЕ - Во избежание поражения электрическим током:

Никогда не оставляйте машину без присмотра, если она подключена к сети. Вынимайте штепсельную вилку из розетки сразу же после окончания работы и перед каждой чисткой машины. Перед заменой осветительной лампы также необходимо вынуть вилку из розетки. Перегоревшая лампа заменяется на 15-ваттную лампу аналогичного типа. Перед запуском машины необходимо убедиться в том, что защищающая лампу фронтальная крышка установлена на место.

ПРЕДУПРЕЖДАЕМ - Во избежание возгорания, поражения электрическим током и получения травм:

- . Напряжение сети должно соответствовать номинальному напряжению электродвигателя.
- . Машину можно использовать только для цепей, указанных в настоящем руководстве. Используйте только те принадлежности, которые рекомендует завод-изготовитель.
- . Для отключения машины от электрической сети сначала необходимо выключить выключатель (установить в положение "0"), а затем вынуть вилку из розетки.
- . Перед выполнением работ в зоне действия иглы, таких как заправка нитки в иглу, замена иглы, замена игольной пластины или нажимной лапки необходимо вынуть вилку из розетки или выключить машину.
- . Необходимо вынимать вилку из розетки при снятии крышек, при смазке, или при выполнении других работ по обслуживанию машины.
- . Запрещается самостоятельно регулировать натяжение приводного ремня электродвигателя. При возникновении необходимости регулировки следует обратиться в мастерскую.
- . Не следует вынимать вилку из розетки за электрокабель.
- . Педаль реостата требует осторожного обращения, необходимо беречь ее от ударов и падения на пол. Запрещается ставить на педаль какие-либо предметы.
- . Использовать только соответствующую игольную пластину. При использовании несоответствующей игольной пластины может произойти поломка иглы.
- . Не использовать погнутые иглы.
- . В процессе шитья пальцы не должны находиться вблизи вращающихся деталей. Особенно это касается рабочей зоны иглы.
- . В процессе шитья не следует тянуть или толкать прошиваемый материал, т.к. это может привести к поломке иглы.
- . Перед выниманием шпульного колпачка необходимо вынуть вилку из розетки.
- . Категорически запрещается пользоваться машиной, если у нее поврежден соединительный кабель, если ее роняли, при попадании в нее воды или если она получила какие-либо механические повреждения. В случае необходимости проведения ремонта или юстировки необходимо обратиться в мастерскую.
- . Нельзя пользоваться машиной при закрытых вентиляционных отверстиях. Все вентиляционные отверстия машины должны быть свободны от пыли, очесов ткани и остатков материала.
- . Категорически запрещается засовывать какие-либо предметы в отверстия машины.
- . Нельзя пользоваться машиной на открытом воздухе.
- . Нельзя пользоваться машиной в местах, где используются аэрозоли или чистый кислород.
- . Нельзя использовать машину в качестве игрушки. Особо внимательным надо быть если на машине работают дети, или ей пользуются в присутствии детей.

Машина предназначена исключительно для бытового использования.

Поздравляем с приобретением новой швейной машины ЗИНГЕР, которая значительно облегчит Вам пошив или ремонт одежды и различных изделий. Благодаря новой машине ЗИНГЕР Вы откроете для себя новый мир творчества, плоды которого пойдут на пользу Вам и Вашей семье.

Вы сразу увидите, что пользование машиной не представляет никакого труда, и что машина обладает всеми типичными техническими преимуществами, свойственными швейным машинам фирмы ЗИНГЕР, например такими как:

- Простота заправки ниткой.
- Удобная рукавная платформа.
- Зигзагообразная строчка для обметывания петель, ремонта и отделки. Эластичные строчки для пошива трикотажных или других эластичных материалов.
- Изготовление петли.
- Потайная строчка.
- Буквенная маркировка принадлежностей для удобства их нахождения.
- Легкость замены прозрачной шпульки.
- Простота регулировки длины стежка и возможность шитья в обратном направлении путем простого нажатия на кнопку.
- Быстросъемная лапка.
- Одноходовой игольный зажим, обеспечивающий установку иглы в правильном положении.

Для того чтобы правильно и в полном объеме использовать многочисленные функциональные возможности швейной машины рекомендуем Вам подробно изучить настоящую инструкцию, а затем опробовать все на практике.

Завод-изготовитель оставляет за собой право вносить изменения в конструкцию и дизайн швейной машины.

Торговая марка **THE SINGER COMPANY**

Уважаемый покупатель!

Рекомендуем Вам записать серийный номер Вашей машины. На рисунке указано место, где Вы найдете серийный номер машины.

