

FinePower

РУКОВОДСТВО ПОЛЬЗОВАТЕЛЯ

Строительный фен
FinePower
HG0120

Уважаемый покупатель!

Благодарим Вас за выбор продукции, выпускаемой под торговой маркой «Finerpower». Мы рады предложить Вам изделия и устройства, разработанные и изготовленные в соответствии с высокими требованиями к качеству, функциональности и дизайну. Перед началом эксплуатации внимательно прочитайте данное руководство, в котором содержится важная информация, касающаяся Вашей безопасности, а также рекомендации по правильному использованию продукта и уходу за ним. Позаботьтесь о сохранности настоящего Руководства и используйте его в качестве справочного материала при дальнейшей эксплуатации изделия.

Назначение устройства

Строительный фен предназначен для удаления лакокрасочных покрытий, усадки термоусадочных шлангов, формования и сварки пластмасс. Также он пригоден для пайки и лужения, отогревания клееных соединений, водопроводов, разделения клееных соединений.

Содержание

Меры предосторожности	6
Безопасность на рабочем месте	6
Электробезопасность	6
Личная безопасность	6
Правильное использование электроинструментов	7
Меры безопасности при работе со строительным феном	8
Меры безопасности при удалении краски	9
Схема устройства	9
Эксплуатация устройства	9
Очистка устройства	9
Технические характеристики	10
Правила и условия монтажа, хранения, перевозки (транспортировки), реализации и утилизации	10
Дополнительная информация	11

Меры предосторожности

Безопасность на рабочем месте

- Рабочее место должно быть хорошо освещенным и содержаться в чистоте. Беспорядок или неосвещенные участки рабочего места могут привести к несчастным случаям.
- Не работайте с этим электроинструментом во взрывоопасном помещении, в котором находятся горючие жидкости, воспламеняющиеся газы или пыль. Во время эксплуатации, а также при включении и выключении инструмент вырабатывает искры, что может привести к воспламенению пыли или паров.
- Во время работы с электроинструментом не допускайте близко к Вашему рабочему месту детей и посторонних лиц. Вы можете потерять контроль над электроинструментом.

Электробезопасность

- Штепсельная вилка электроинструмента должна соответствовать используемой штепсельной розетке. Запрещается любая модификация штепсельной вилки. Не применяйте переходных штекеров для электроинструментов с защитным заземлением. Неизменные штепсельные вилки и подходящие штепсельные розетки снижают риск поражения электрическим током.
- Предпринимайте необходимые меры предосторожности от удара электрическим током. Избегайте контакта корпуса инструмента с заземленными поверхностями, такими как трубы, отопление, холодильники.
- Оберегайте электроинструмент от воздействия влаги, дождя и сырости. Проникновение воды в электроинструмент повышает риск поражения электрическим током.
- Не допускается использование шнура не по назначению. Не подвешивайте и не перемещайте электроинструмент за шнур. При отключении устройства от сети питания держитесь за изолированную часть штепсельной розетки, не тяните за шнур. Оберегайте шнур от воздействия высоких температур, масел, острых кромок или подвижных частей электроинструмента. Поврежденный или спутанный шнур повышает риск поражения электротоком.
- При работе вне помещений используйте соответствующий удлинитель, имеющий степень защиты от проникновения твердых предметов и воды (IP).

Личная безопасность

- Будьте внимательными, следите за тем, что Вы делаете, и продуманно начинайте работу с электроинструментом. Не пользуйтесь электроинструментом в усталом состоянии, или если Вы находитесь под воздействием лекарственных препаратов, в состоянии алкогольного или наркотического опьянения. Один момент невнимательности при работе с электроинструментом может привести к серьезным травмам.
- Применение средств индивидуальной защиты (защитной маски, обуви на нескользящей подошве, защитного шлема или средств защиты органов слуха) в зависимости от вида работы электроинструмента снижает риск получения травм.

- Предотвращайте непреднамеренное включение электроинструмента. Перед подключением электроинструмента к электропитанию и/или к аккумулятору убедитесь, что устройство выключено. Не держите подключаемый инструмент за переключатель.
- Убирайте установочный инструмент или гаечные ключи до включения электроинструмента. Инструмент или ключ, находящийся во вращающейся части электроинструмента, может привести к травмам.
- Не принимайте неестественную позу для работы с инструментом. Всегда занимайте устойчивое положение и всегда держите равновесие. Благодаря этому Вы можете лучше контролировать электроинструмент в непредвиденных ситуациях.
- Носите подходящую рабочую одежду. Не носите широкую одежду и украшения. Держите волосы, одежду и рукавицы вдали от движущихся частей.
- При наличии возможности установки пылеотсасывающих и пылесборных устройств проверяйте их соединение и правильность эксплуатации. Применение пылесоса может снизить опасности, создаваемые пылью.
- При потере электропитания или другом самопроизвольном выключении электроинструмента немедленно переведите клавишу выключателя в положение «ОТКЛ.» и отсоедините вилку от розетки. Если при потере напряжения машина осталась включенной, то при возобновлении подачи питания она самопроизвольно заработает, что может привести к причинению вреда здоровью пользователя и/или материальному ущербу.

Правильное использование электроинструментов

- Не перегружайте электроинструмент. Используйте только электроинструменты, предназначенные для выполняемой работы. С подходящим по характеристикам электроинструментом Вы работаете лучше и надежнее.
- Не работайте с электроинструментом с неисправным выключателем. Электроинструмент, который не поддается включению или выключению, опасен и должен быть отремонтирован.
- До начала наладки электроинструмента, перед заменой принадлежностей и прекращением работы отключайте штепсельную вилку от розетки сети и/или выньте аккумулятор. Это предотвращает непреднамеренное включение электроинструмента.
- Применяйте электроинструмент, принадлежности, рабочие инструменты и т. п. в соответствии с настоящими инструкциями. Учитывайте при этом рабочие условия и выполняемую работу. Использование электроинструментов для непредусмотренных работ может привести к опасным ситуациям.
- Устройство не предназначено для использования детьми и лицами с ограниченными физическими, сенсорными или умственными способностями, кроме случаев, когда над ними осуществляется контроль другими лицами, ответственными за их безопасность. Не позволяйте детям играть с устройством.
- Неиспользуемый инструмент должен храниться в сухом, закрытом, недоступном для детей месте. Не позволяйте использовать инструмент лицам, которые не ознакомились с настоящей инструкцией.

Меры безопасности при работе со строительным феном

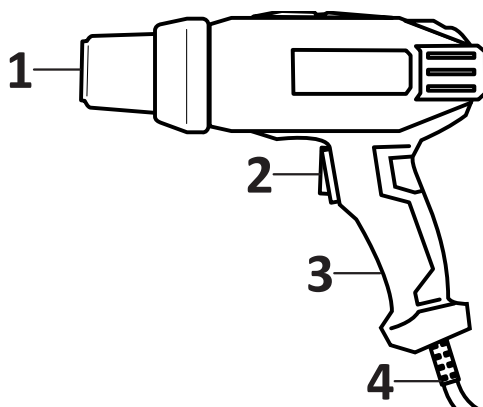
- Необходимо обеспечить постоянное проветривание рабочего места. Возникающие газы и пары часто вредны для здоровья.
- Ни в коем случае не допускается работа влажным инструментом или эксплуатация инструмента во влажной среде.
- Перед началом эксплуатации необходимо проверить исправность инструмента, кабеля и штепсельной вилки. При обнаружении неисправности, работа с инструментом запрещена.
- Ремонт инструмента должен осуществляться квалифицированным специалистом. Ни в коем случае не допускается самостоятельное вскрытие инструмента.
- Инструменты, которые используются под открытым небом, необходимо подключать через УЗО.
- Не допускается транспортировка инструмента за сетевой кабель.
- При работе сетевой кабель инструмента должен быть отведен назад.
- Если при работе происходит повреждение или разрыв кабеля необходимо немедленно выключить штепсельную вилку из сетевой розетки. Запрещается трогать поврежденный сетевой кабель. Ни в коем случае не допускается эксплуатация инструмента с повреждённым кабелем.
- Во время перерывов в работе с инструментом и перед началом его эксплуатации (например, замене рабочих насадок, техническим обслуживанием, чисткой, настройкой) необходимо вытаскивать штепсельную вилку из сетевой розетки.
- Сильное тепловое воздействие, оказываемое данным инструментом, вызывает повышенную пожаро- и взрывоопасность!
- При обработке синтетических, лакокрасочных и подобных материалов возможно образование воспламеняющихся и ядовитых газов. Не допускается работа вблизи легко воспламеняющихся газов или материалов.
- Возникающее при эксплуатации фена тепло может доходить до воспламеняющихся предметов, которые находятся вне поля зрения оператора инструмента.
- Не допускается направление потока воздуха из инструмента на одну и ту же точку обрабатываемой поверхности в течение длительного времени.
- Опасность нанесения ожоговых травм! Не прикасайтесь к горячей насадке. Надевайте защитные рукавицы.
- Ни в коем случае не направляйте поток горячего воздуха на людей или животных.
- Ни в коем случае не используйте инструмент в качестве фена для сушки волос.
- Не подводите насадку слишком близко к обрабатываемому предмету. Возникающий поток воздуха может привести к перегреву инструмента.
- Прежде чем положить инструмент на хранение, необходимо дать ему полностью остыть. Горячая насадка может стать причиной ожога.
- Ни в коем случае не допускайте детей к работе с инструментом.
- Используйте только оригинальные или рекомендованные производителем дополнительные и комплектующие принадлежности, предназначенные для данного инструмента.

Меры безопасности при удалении краски

- Не используйте данный инструмент для снятия краски, содержащей свинец.
- Перед удалением слоев краски проследите, чтобы рабочая зона была огорожена.
- Надевайте респиратор и очки.
- При использовании скребка, держите сопло на расстоянии 25 мм от обрабатываемой поверхности.
- При обрабатывании вертикальной поверхности ведите инструмент сверху вниз, чтобы препятствовать попаданию частиц краски на фен и их горению.
- После завершения работы тщательно уберите рабочее место.

Схема устройства

1. Сопло.
2. Выключатель.
3. Рукоятка.
4. Провод питания.



Эксплуатация устройства

- Направьте сопло строительного фена на небольшую часть рабочего материала, чтобы проверить работу прибора.
- Прогрейте материал в течение нескольких секунд, прежде чем начать работу в полноценном режиме. Для этого переведите выключатель в положение «I» (на минимальную температурную настройку).
- После равномерного прогрева рабочего материала, Вы можете переключиться на положение «II».
- Чтобы выключить прибор по завершении работы, переведите его выключатель в положение «0» (ОТКЛ.).

Очистка устройства

Протирайте устройство мягкой влажной тканью, предварительно отсоединив его от электросети.

Не используйте агрессивные моющие средства. При попадании на устройство воды следует немедленно отключить его, отсоединить от электросети и удалить воду сухой мягкой тканью.

Технические характеристики

- Модель: HG0120.
- Параметры сети: 220-240 В ~50-60 Гц.
- Мощность: 1600 Вт.
- Температура (I/II режимы): 300/500 °С.

Правила и условия монтажа, хранения, перевозки (транспортировки), реализации и утилизации

- Устройство не требует какого-либо монтажа или постоянной фиксации.
- Хранение устройства должно производиться в упаковке в отапливаемых помещениях у изготовителя и потребителя при температуре воздуха от 5 °С до 40 °С и относительной влажности воздуха не более 80 %. В помещениях не должно быть агрессивных примесей (паров кислот, щелочей), вызывающих коррозию.
- Перевозка устройства должна осуществляться в сухой среде.
- Устройство требует бережного обращения, оберегайте его от воздействия пыли, грязи, ударов, влаги, огня и т.д.
- Реализация устройства должна производиться в соответствии с действующим законодательством РФ.
- Утилизация данного изделия должна быть осуществлена согласно местным нормам и правилам по переработке отходов. Обеспечивая правильную утилизацию данного продукта, Вы помогаете предотвратить нанесение потенциального вреда окружающей среде и здоровью человека в результате неконтролируемого выброса отходов и рационально использовать материальные ресурсы. Более подробную информацию о пунктах приема и утилизации данного продукта можно получить в местных муниципальных органах или на предприятии по вывозу бытового мусора.
- При обнаружении неисправности устройства следует немедленно обратиться в авторизованный сервисный центр или утилизировать устройство.

Дополнительная информация

Изготовитель: Чанчжоу Хуачжэн Тулз Ко. Лтд.
Шоссе Дунлун 9, Нютан, Уцзинь, г. Чанчжоу, пров. Цзянсу, Китай.

Импортер / уполномоченное изготовителем лицо: ООО «Атлас»,
690068, Россия, Приморский край, г. Владивосток, проспект 100-летия Владивостока,
дом 155, корпус 3, офис 5.

Сделано в Китае.

Товар соответствует требованиям технического регламента Таможенного союза
ТР ТС 010/2011 «О безопасности машин и оборудования».

Спецификации, информация о продукте, его комплектация и функционал могут
быть изменены без предварительного уведомления пользователя. Фактический
интерфейс устройства может отличаться от представленного в данном руководстве.



Товар изготовлен (мм.гггг): _____

v.2

Гарантийный талон

SN/IMEI: _____

Дата постановки на гарантию: _____

Производитель гарантирует бесперебойную работу устройства в течение всего гарантийного срока, а также отсутствие дефектов в материалах и сборке. Гарантийный период исчисляется с момента приобретения изделия и распространяется только на новые продукты.

В гарантийное обслуживание входит бесплатный ремонт или замена элементов, вышедших из строя не по вине потребителя в течение гарантийного срока при условии эксплуатации изделия согласно руководству пользователя. Ремонт или замена элементов производится на территории уполномоченных сервисных центров.

Срок гарантии: 12 месяцев.

Срок эксплуатации: 24 месяца.

Актуальный список сервисных центров по адресу:

<https://www.dns-shop.ru/service-center/>

Гарантийные обязательства и бесплатное сервисное обслуживание не распространяются на перечисленные ниже принадлежности, входящие в комплектность товара, если их замена не связана с разборкой изделия:

- Элементы питания (батарейки) для ПДУ (Пульт дистанционного управления).
- Соединительные кабели, антенны и переходники для них, наушники, микрофоны, устройства «HANDS-FREE»; носители информации различных типов, программное обеспечение (ПО) и драйверы, поставляемые в комплекте (включая, но не ограничиваясь ПО, предустановленным на накопитель на жестких магнитных дисках изделия), внешние устройства ввода-вывода и манипуляторы.
- Чехлы, сумки, ремни, шнуры для переноски, монтажные приспособления, инструменты, документацию, прилагаемую к изделию.
- Расходные материалы и детали, подвергающиеся естественному износу.



Производитель не несёт гарантийных обязательств в следующих случаях:

- Истек Гарантийный срок.
- Если изделие, предназначенное для личных (бытовых, семейных) нужд, использовалось для осуществления предпринимательской деятельности, а также в иных целях, не соответствующих его прямому назначению.
- Производитель не несет ответственности за возможный материальный, моральный и иной вред, понесенный владельцем изделия и/или третьими лицами, вследствие нарушения требований руководства пользователя при использовании, не соблюдения рекомендаций по установке и обслуживанию изделия, правил подключения (короткие замыкания, возникшие также в результате воздействия несоответствующего сетевого напряжения, как на само изделие, так и на изделия, сопряженные с ним), хранении и транспортировки изделия.
- Все случаи механического повреждения: сколы, трещины, деформации, следы ударов, вмятины, замятия и др., полученные в процессе эксплуатации изделия.
- Имеются следы сторонней модификации, несанкционированного ремонта лицами, не уполномоченными для проведения таких работ. Если дефект вызван изменением конструкции или схемы изделия, подключением внешних устройств, не предусмотренных Производителем, использованием устройства, не имеющего сертификата соответствия согласно законодательству Российской Федерации.
- Если дефект изделия вызван действием непреодолимой силы (природных стихий, пожаров, наводнений, землетрясений, бытовых факторов и прочих ситуаций, не зависящих от Производителя), либо действиями третьих лиц, которые Производитель не мог предвидеть. Дефект, вызван попаданием внутрь изделия посторонних предметов, инородных тел, веществ, жидкостей, насекомых или животных, воздействием агрессивных сред, высокой влажности, высоких температур, которые привели к полному или частичному выходу из строя изделия.
- Отсутствует или не соответствует идентификация изделия (серийный номер). Если повреждения (недостатки) вызваны воздействием вредоносного программного обеспечения; установкой, сменой или удалением паролей (кодов), приведшим к отсутствию доступа к программным ресурсам изделия, без возможности их сброса/восстановления, ввиду отсутствия предоставления данной услуги поставщиком ПО.
- Если дефекты работы вызваны несоответствием стандартам или техническим регламентам питающих, кабельных, телекоммуникационных сетей, мощности радиосигнала, в том числе из-за особенностей рельефа и других подобных внешних факторов, использования изделия на границе или вне зоны действия сети.
- Если повреждения вызваны использованием нестандартных (неоригинальных) и/или некачественных (поврежденных) расходных материалов, принадлежностей, запасных частей, элементов питания, носителей информации различных типов (включая, CD, DVD диски, карты памяти, SIM карты, картриджи).
- Если недостатки вызваны получением, установкой и использованием несовместимого контента (мелодии, графика, видео и другие файлы, приложения Java и подобные им программы).
- На ущерб, причиненный другому оборудованию, работающему в сопряжении с данным изделием.



