

FinePower

ПАЙДАЛАНУШЫ НҰСҚАУЛЫҒЫ

**Құрылыс фені**  
**FinePower**  
**HG0120**

## Құрметті сатып алушы!

«FinePower» сауда белгісімен шығарылатын өнімді таңдағаныңыз үшін алғыс білдіреміз.

Біз жоғары сапалы, функционалдылыққа және дизайнға қойылатын талаптарға сәйкес әзірленген және жасап шығарылған бұйымдарды және құрылғыларды қуана-қуана ұсынамыз. Пайдаланбас бұрын, қауіпсіздікке қатысты маңызды ақпараттан, сондай-ақ осы өнімді дұрыс пайдалану және оған күтім жасау бойынша ұсыныстардан тұратын осы нұсқаулықты мұқият оқып шығыңыз. Осы Нұсқаулықты сақтап қойыңыз және өнімді болашақта пайдаланғанда оны анықтамалық материал ретінде пайдаланыңыз.

## Құрылғының қолданылу мақсаты

Құрылыс фені бояу және лак жабындарын кетіруге, термошөгімді шлангілерді қысуға, пластмассаны формасын өзгертуге және дәнекерлеуге арналған. Сонымен қатар ол дәнекерлеу және қалайылау, желімделген қосылыстар мен су құбырларын қыздыру, желімделген қосылыстарды бөлу үшін қолданылады.

## Мазмұны

<b>Сақтық шаралары</b> .....	6
Жұмыс орнындағы қауіпсіздік.....	6
Электр қауіпсіздігі.....	6
Жеке қауіпсіздік.....	6
Электр құралдарын дұрыс пайдалану.....	7
Құрылыс фенімен жұмыс істеу кезіндегі қауіпсіздік шаралары .....	8
Бояуды кетіру кезіндегі қауіпсіздік шаралары .....	9
<b>Құрылғының сұлбасы</b> .....	9
<b>Құрылғыны пайдалану</b> .....	9
<b>Құрылғыны тазалау</b> .....	9
<b>Техникалық сипаттамалары</b> .....	11
<b>Монтаждау, сақтау, тасымалдау (көлікпен), өткізу және кәдеге жарату ережелері және шарттары</b> .....	10
<b>Қосымша ақпарат</b> .....	11

## Сақтық шаралары

### Жұмыс орнындағы қауіпсіздік

- Жұмыс орны жақсы жарықтандырылған және таза болуы керек. Жұмыс орнының ретсіздігі немесе жарықтандырылмауы жазатайым жағдайларға әкелуі мүмкін.
- Бұл электр құралымен жанғыш сұйықтықтар, тұтанғыш газдар немесе шаң-тозаңы бар жарылғыш қауіп жоғары ғимаратта жұмыс істемеңіз. Пайдалану кезінде, сондай-ақ қосқан және өшірген кезде құралдан ұшқын шашырайды, ол шаңды немесе буды тұтандырып жіберуі мүмкін.
- Электр құралын пайдалану кезінде балаларды және бөтен адамдарды өзіңіздің жұмыс орныңызға жақындатпаңыз. Сіз электр құралын басқара алмай қалуыңыз мүмкін.

### Электр қауіпсіздігі

- Электрлік құралдың штепсельдік ашасы пайдаланылатын штепсельдік розеткаға сәйкес келуі тиіс. Штепсельдік ашаға өзгеріс енгізуге болмайды. Жерге тұйықталған электр құралдарына арналған өтпе істікшелерді қолданбаңыз. Өзгеріске ұшырамаған штепсель ашалары мен сәйкес келетін штепсель розеткалары электр тогының соғу қаупін азайтады.
- Электр тогы соғуынан сақтанудың қажетті шараларын қолданыңыз. Құрал корпусының құбырлар, жылыту жүйесі, тоңазытқыштар сияқты жерге тұйықталған беттермен жанасуына жол бермеңіз.
- Электр құралын ылғал, жаңбыр және дымқылдық әсерінен сақтаңыз. Электр құралының ішіне судың кіріп кетуі электр тогының соғу қаупін арттырады.
- Шнурды басқа мақсатта пайдалануға болмайды. Электр құралын шнурымен асып ілмеңіз және шнурын тартып тасымалдамаңыз. Қуат көзі желісінен ажыратқан кезде құрылғыны шнурдан тартпай, штепсельдік розетканың оқшауланған бөлігінен ұстаңыз. Шнурды жоғары температурадан, майдан, өткір жиектерден немесе электр құралының қозғалмалы бөлшектерінен қорғаңыз. Зақымдалған немесе шиеленіскен шнур электр тогының соғу қаупін арттырады.
- Үй-жайдан тыс жерде жұмыс істеген кезде қатты заттар мен судың кіруінен қорғаныс дәрежесі бар сәйкес ұзартқышты (IP) пайдаланыңыз.

### Жеке қауіпсіздік

- Мұқият болыңыз, іс-әрекетіңізді қадағалаңыз және электр құралымен жұмысты жақсылап ойластырып бастаңыз. Шаршаған күйде немесе дәрі-дәрмектің әсерінен айықпаған, ішімдікке немесе есірткіге мастанған күйде болсаңыз, электр құралын пайдаланбаңыз. Электр құралымен жұмыс атқарған кездегі қас қағым сәттік зейінсіздік ауыр жарақатқа душар етуі мүмкін.
- Электр құралымен атқарылатын жұмыс түріне қарай жеке қорғаныс құралдарын (қорғаныс маскасы, табаны тайғанамайтын аяқ киім, қорғаныс шлемі немесе есту мүшелерін қорғау құралдары) қолдану жарақат алу қаупін азайтады.

- Электр құралының абайсызда қосылып кетуінің алдын алыңыз. Электр құралын электр қуат көзіне және/немесе аккумуляторға қоспай тұрып, құрылғының өшірілгеніне көз жеткізіңіз. Қосылатын құралды ажыратып-қосқыштан ұстамаңыз.
- Электр құралын қоспас бұрын орнату құралын немесе сомын кілттерін алып тастаңыз. Электр құралының айналып тұратын бөлігінде қалған құрал немесе кілт жарақаттануға әкеп соқтыруы мүмкін.
- Құралмен жұмыс істеу үшін оғаш қимыл жасамай, табиғи қалпыңызда тұрыңыз. Әрдайым орнықтылық пен тепе-теңдікті сақтаңыз. Соның арқасында күтпеген жағдайларда электр құралын жақсырақ бақылай аласыз.
- Лайықты жұмыс киімін киіңіз. Кең киім кимеңіз, әшекейлер тақпаңыз. Шашты, киім мен қолғапты айналмалы бөліктерден аулақ ұстаңыз.
- Шаң сорғыш және шаң жинағыш қондырғыларды орнату мүмкіндігі болса, олардың қосылуын және дұрыс пайдаланылуын тексеріңіз. Шаңсорғышты қолдану шаңнан болатын қатерді азайтуы мүмкін.
- Электр қуаты сөнім қалғанда немесе электр құралы басқаша кездейсоқ өшкен жағдайда, ажыратқыштың пернесін дереу «ӨШІРУ» күйіне келтіріңіз де, ашаны розеткадан ажыратыңыз. Егер кернеу жоғалған кезде машина қосуды күйінде қалса, онда қуат беру қалпына келтірілгенде ол өздігінен жұмыс істеп кетеді, бұл пайдаланушының денсаулығына залал келтіруі және/немесе материалдық шығынға ұшыратуы мүмкін.

### Электр құралдарын дұрыс пайдалану

- Электр құралына артық күш түсірмеңіз. Орындалатын жұмысқа арналған электр құралдарын ғана қолданыңыз. Сипаттамасы бойынша сәйкес келетін электр құралымен сіз жақсы әрі сенімдірек жұмыс жасайсыз.
- Ажыратқышы бұзылған электр құралымен жұмыс істемеңіз. Қосу немесе өшіру мүмкін болмайтын электр құралы аса қауіпті және ол жөнделуі тиіс.
- Электр құралын жөндеуді бастамас бұрын, бөлшектерін ауыстыру мен жұмысты тоқтату алдында штепсельдің ашасын желі розеткасынан ажыратыңыз және/немесе аккумуляторды шығарып алыңыз. Бұл электр құралының абайсызда қосылып кетуінің алдын алады.
- Электр құралдарын, саймандарын, жұмыс құралдарын және т.с.с. осы нұсқауларға сәйкес қолданыңыз. Бұл ретте жұмыс шарттары мен орындалатын жұмысты ескеріңіз. Электр құралдарын көзделмеген жұмыстар үшін пайдалану қауіпті жағдайларға ұшыратуы мүмкін.
- Бұл құрылғыны балалардың және физикалық, сенсорлық немесе ақыл-ой қабілеттері шектеулі адамдардың (олардың қауіпсіздігіне жауапты басқа жандар қадағалап тұрмаса) пайдалануына тыйым салынады. Балаларға бұл құрылғымен ойнауға рұқсат бермеңіз.
- Пайдаланылмайтын құрал құрғақ, жабық, балалардың қолы жетпейтін жерде сақталуы тиіс. Осы нұсқаулықты оқымаған тұлғаларға құралды пайдалануға рұқсат бермеңіз.

## Құрылыс фенімен жұмыс істеу кезіндегі қауіпсіздік шаралары

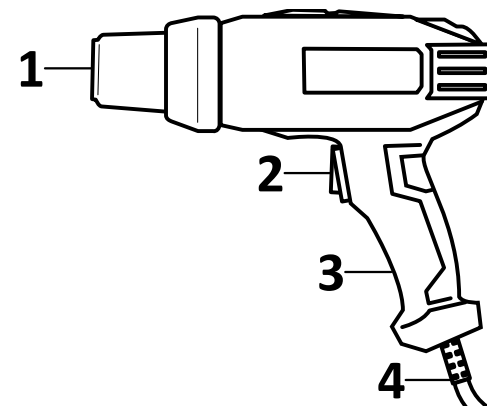
- Жұмыс орнының үздіксіз желдетіліп тұруын қамтамасыз ету керек. Пайда болатын газдар мен бұлар әдетте адам денсаулығына зиян болады.
- Ешбір жағдайда дымқыл құралмен жұмыс жасамаңыз немесе құралды дымқыл ортада пайдаланбаңыз.
- Қолданар алдында құралдың, кабельдің және штепсель ашасының жарамдылығын тексеріңіз. Ақау анықталса, құралмен жұмыс істеуге тыйым салынады.
- Құралды білікті маман жөндеуі керек. Ешбір жағдайда құралды өз бетіңізше аспаңыз.
- Далада қолданылатын құралдарды қорғаныстық ажырату құрылғысы арқылы қосу керек.
- Құралды қуат сымы арқылы тасымалдамаңыз.
- Жұмыс кезінде құралдың электр кабелі алшақ қойылуы керек.
- Жұмыс кезінде кабель зақымдалса немесе үзілсе, штепсель ашасын дереу розеткадан суыру керек. Зақымдалған кабельді ұстауға тыйым салынады. Ешбір жағдайда кабель зақымдалған құралды пайдалануға болмайды.
- Құралмен жұмыс жасағанда үзілістер кезінде және оны қолданар алдында (мысалы, жұмыс қондырғыларын ауыстыру, техникалық қызмет көрсету, тазалау, баптау) штепсель ашасын розеткадан ажырату керек.
- Осы құрылғыларға күшті термиялық әсер ету өрт пен жарылыс қаупін арттырады!
- Синтетикалық, лакталған және сол сияқты материалдарды өңдеу кезінде тұтанғыш және улы газдардың түзілуі мүмкін. Оңай тұтанғыш газдардың немесе материалдардың жанында жұмыс жасауға болмайды.
- Фен жұмыс істеп тұрғанда пайда болатын жылу құрал операторының назарынан тыс тұтанғыш заттарға жетуі мүмкін.
- Құралдан шығатын ауа ағынын өңделетін беттің бір нүктесіне ұзақ уақыт бағыттауға болмайды.
- Күйіп қалу қаупі бар! Ыстық қондырғыны ұстамаңыз. Қорғаныс қолғабын киіңіз.
- Ыстық ауа ағынын адамдарға немесе жануарларға бағыттамаңыз.
- Құралды ешбір жағдайда шаш кептіргіш ретінде пайдаланбаңыз.
- Қондырғыны өңделетін затқа тым жақындатпаңыз. Пайда болатын ауа ағыны құралды қыздыруы мүмкін.
- Құралды сақтамас бұрын оны толық суытып алыңыз. Ыстық қондырғы күйік шалуға әкелуі мүмкін.
- Еш уақытта балалардың құралмен жұмыс істеуіне рұқсат бермеңіз.
- Осы құралға арналған түпнұсқа немесе өндіруші ұсынған қосымша және қажетті керек-жарақтарды ғана қолданыңыз.

## Бояуды кетіру кезіндегі қауіпсіздік шаралары

- Құрамында қорғасыны бар бояуларды кетіру үшін бұл құрылғыны пайдалануға болмайды.
- Бояу қабаттарын кетіретін алдында жұмыс аймағының қоршалуын қадағалаңыз.
- Респиратор немесе көзілдірік киіңіз.
- Қырғышты қолданған кезде құрал тұмсығын жұмыс бетінен 25 мм қашықтықта ұстаңыз.
- Тік тұрған бетті өңдеген кезде, бояу бөлшектерінің фенге түсіп, олардың жануына жол бермеу үшін құралды жоғарыдан төмен бағыттаңыз.
- Жұмыс аяқталғаннан кейін жұмыс орнын жақсылап тазалаңыз.

## Құрылғының сұлбасы

1. Құралдың тұмсығы.
2. Ауыстырып-қосқыш.
3. Тұтқасы.
4. Қуыт сымы.



## Құрылғыны пайдалану

- Құралдың жұмысын тексеру үшін құрылыс фенінің тұмсығын жұмыс материалының кішкене бөлігіне бағыттаңыз.
- Толық режимде жұмыс жасамас бұрын, материалды бірнеше секунд қыздырыңыз. Ол үшін ауыстырып-қосқышты «I» күйіне (температураның ең төменгі деңгейіне) қойыңыз.
- Жұмыс материалы біркелкі қызғаннан кейін «II» күйіне ауыстыруға болады.
- Жұмыс аяқталған кезде құралды өшіру үшін қуат қосқышын «0» (ӨШІРУ) күйіне қойыңыз.

## Құрылғыны тазалау

Құрылғыны желіден ажыратқаннан кейін жұмсақ дымқыл шүберекпен сүртіңіз. Агрессивті жуғыш заттарды қолданбаңыз. Құрылғыға су кірсе, оны дереу өшіріп, электр желісінен ажыратып, суды құрғақ жұмсақ шүберекпен сүрту керек.

## Техникалық сипаттамалары

- Үлгісі: HG0120.
- Желінің көрсеткіштері: 220-240 В ~50-60 Гц.
- Қуаты: 1600 Вт.
- Температура (I/II режимдер): 300/500 °С.

## Монтаждау, сақтау, тасымалдау (көлікпен), сату және кәдеге жарату ережелері және шарттары

- Құрылғыны монтаждаудың немесе тұрақты бекітудің қажеті жоқ.
- Құрылғыны өндірушінің және тұтынушының жылытылатын ғимаратында өндірушінің қаптамасына салып, +5 °С... +40 °С температурада және 80 %-дан аспайтын салыстырмалы ылғалдылықта сақтау керек. ғимараттың ішінде коррозия тудыратын агрессивті қоспалар (қышқылдардың, сілтілердің булары) болмауы тиіс.
- Құрылғыны құрғақ ортада тасымалдау керек.
- Құрылғы мұқият күтім жасауды қажет етеді, оны шаңның, ластың, соққылардың, ылғалдың, оттың және т.б. әсерінен сақтаңыз.
- Құрылғы Қазақстан Республикасының қолданыстағы заңнамасына сәйкес сатылуы тиіс.
- Бұл бұйымды кәдеге жарату қалдықтарды қайта өңдеу жөніндегі жергілікті нормалар мен ережелерге сәйкес жүзеге асырылуы тиіс. Бұл өнімнің дұрыс кәдеге жаратылуын қамтамасыз ете отырып, сіз қалдықтардың бақылаусыз тасталуы нәтижесінде қоршаған ортаға және адам денсаулығына келтірілетін ықтимал зиянды болдырмауға және материалдық ресурстарды ұтымды пайдалануға көмектесесіз. Бұл өнімді қабылдау және жою пункттері туралы қосымша ақпаратты жергілікті муниципалды органдардан немесе тұрмыстық қалдықтарды шығаратын кәсіпорынан алуға болады.
- Құрылғыда ақаулық анықталған жағдайда дереу өкілетті сервистік орталыққа хабарласыңыз немесе құрылғыны кәдеге жаратыңыз.

## Қосымша ақпарат

**Өндіруші:** Чанчжоу Хуачжэн Тулз Ко. Лтд.  
Дунлун 9 шоссесі, Нютан, Уцзинь, Чанчжоу қ., Цзянсу пров., Қытай.  
Қытайда жасалған

**Импортер / юр.лицо, принимающее претензии в Казахстане:**  
ТОО «DNS KAZAKHSTAN», г. Нур-Сұлтан, пр. Сарыарка, дом 12, офис 301С, Казахстан.

**Импорттаушы / Қазақстан шағымдар қабылдайтын заңды тұлға:**  
«DNS KAZAKHSTAN» ЖШС, Нұр-Сұлтан қ., Сарыарқа даңғ., 12-үй, 301С-кеңсе, Қазақстан.

Тауар Кеден Одағының техникалық регламентінің КО ТР 010/2011 «Машиналар мен жабдықтың қауіпсіздігі туралы» талаптарына сәйкес келеді.

Сипаттамалар, өнім туралы ақпарат, оның конфигурациясы мен функционалдығы пайдаланушыға алдын ала ескертусіз өзгертілуі мүмкін. Құрылғының іс жүзіндегі интерфейсі осы нұсқаулықта көрсетілгеннен өзгеше болуы мүмкін.



Өндіріс күні пайдаланушы нұсқаулығының орыс тіліндегі нұсқасында көрсетілген. v.1



#### **Өндіруші келесі жағдайларда кепілдік міндеттемелерді өз мойнына алмайды:**

- Кепілдік мерзімнің аяқталуы.
- Жеке қажеттіліктер (тұрмыстық, отбасылық) үшін пайдалануға арналған бұйымның кәсіпкерлік қызметті жүзеге асыру, сондай-ақ тікелей қолданылу мақсатынан басқа мақсаттар үшін пайдаланылуы.
- Өндіруші пайдалану кезінде бұйым иесінің пайдаланушы нұсқаулығындағы талаптарды бұзуы, бұйымды орнату және қызмет көрсету бойынша нұсқауларды, бұйымды қосу (сондай-ақ сәйкес келмейтін желі кернеуінің бұйымның өзіне және оған қосылған бұйымға әсер етуі нәтижесінде туындаған қысқа тұйықталу), сақтау және тасымалдау ережелерін орындамауы салдарынан болған ықтимал материалдық, моральдық және басқа да залал үшін жауапты емес.
- Механикалық зақымның барлық жағдайы: бұйымды пайдалану кезінде алынған жарықтар, шатынаулар, деформациялар, соққы іздері, майысулар, ойылулар және т.б.
- Сыртқы өзгерістер, рұқсаты жоқ адамдардың рұқсатсыз жөндеу жұмыстарын жүргізгені байқалады. Ақау бұйымның конструкциясын немесе схемасын өзгерту, Өндіруші мақұлдамаған сыртқы құрылғыларды қосу, Қазақстан Республикасының заңнамасы бойынша сәйкестік сертификаты жоқ құрылғыларды пайдалану салдарынан туындаған жағдайларда.
- Бұйым ақауының алапат күш әсерінен (табиғи апат, өрт, су басу, жер сілкіну, тұрмыстық факторлар және Өндірушіге байланысты емес басқа да жағдайлар) немесе Өндіруші болжай алмайтын үшінші тұлғалардың әрекеттерінен туындауы. Ақаудың бұйым ішіне бөгде заттардың, сұйықтықтардың, жәндіктердің немесе жануарлардың кіріп кетуінен, бұйымның толықтай немесе ішінара істен шығуына әкелген жемір заттар, жоғары ылғалдылық, жоғары температура әсерінен туындауы.
- Бұйымның сәйкестендіру нөмірінің (сериялық нөмірінің) болмауы немесе сәйкес келмеуі. Зақымның (кемшіліктер) зиянды бағдарламалық құрал әсерінен туындауы: БҚ жеткізушісінің осы қызмет түрін ұсынбауына байланысты қайта қалпына келтіру мүмкіндігінсіз бұйымның бағдарламалық ресурстарына қол жеткізуден айыруға әкеліп соққан құпиясөздерді (кодтарды) орнату, ауыстыру немесе жою.
- Қуат, кабель, телекоммуникация желілерінің, радиосигнал қуатының, стандарттарға немесе техникалық регламенттерге сәйкес болмауы, соның ішінде рельеф ерекшеліктері және басқа да осыған ұқсас сыртқы факторлар, бұйымды желі істейтін аймақ шекарасында немесе одан тыс пайдалану салдарынан жұмыс ақауларының болуы.
- Зақымның стандартты емес (түпнұсқа емес) және/немесе сапасыз (зақымдалған) шығын материалдарды, керек-жарақтарды, қосалқы бөлшектерді, қуат элементтерін, әртүрлі ақпарат тасығыштарын (соның ішінде CD, DVD дискілері, жад карталары, SIM карталары, картридждер) пайдалану салдарынан болуы.
- Кемшіліктердің сәйкес келмейтін контентті (әуен, графика, видео және басқа да файлдар, Java қолданбасы және осыған ұқсас бағдарламалар) алу, орнату және қолдану себебінен орын алуы.
- Осы бұйымның жанында жұмыс істейтін басқа құрылғыларға келтірілген зияндарға кепілдік міндеттемесі қолданылмайды.





