




aceline

Руководство пользователя



Термопот Aceline T-500

Уважаемый покупатель!

Благодарим Вас за выбор продукции, выпускаемой под торговой маркой «Aceline». Мы рады предложить Вам изделия, разработанные и изготовленные в соответствии с высокими требованиями к качеству, функциональности и дизайну. Перед началом эксплуатации прибора внимательно прочитайте данное руководство, в котором содержится важная информация, касающаяся Вашей безопасности, а также рекомендации по правильному использованию прибора и уходу за ним. Позаботьтесь о сохранности настоящего Руководства, используйте его в качестве справочного материала при дальнейшем использовании прибора.

Назначение прибора

Термопот предназначен для нагрева воды и поддержания необходимой температуры воды в бытовых условиях.

Меры предосторожности

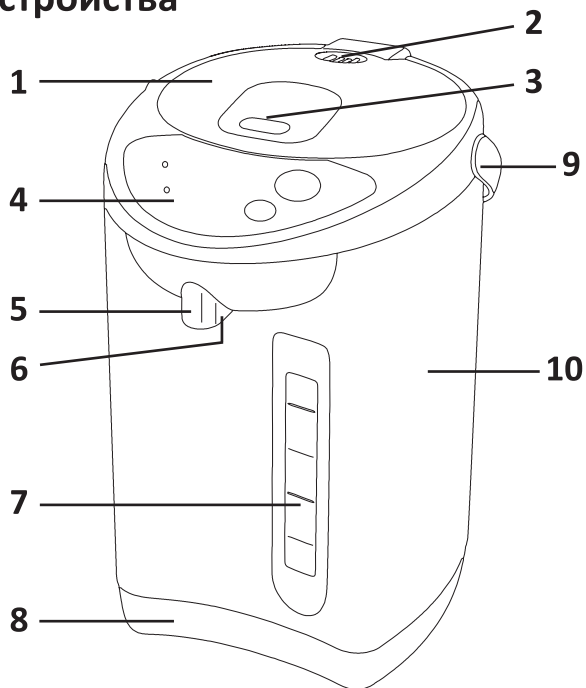
- Перед подключением прибора к источнику питания убедитесь, что напряжение Вашей домашней электросети соответствует техническим характеристикам.
- Не используйте устройство с поврежденным шнуром питания или вилок. С целью замены шнура питания обращайтесь в авторизованный сервисный центр.
- Не пытайтесь самостоятельно ремонтировать устройство. При обнаружении любых сбоев в работе прибора немедленно прекратите его эксплуатацию и обратитесь в авторизованный сервисный центр. Ремонт, произведенный неквалифицированным лицом, может привести к особо опасным для пользователя ситуациям.
- Отключайте устройство от сети питания, если оно не используется, а также перед очисткой.
- Дайте устройству полностью остыть перед очисткой, установкой или снятием крышки.
- Соблюдайте осторожность при обращении с устройством во избежание получения ожога.
- Устройство не предназначено для использования детьми младше 8 лет и лицами с ограниченными физическими, сенсорными или умственными способностями, кроме случаев, когда над ними осуществляется контроль другими лицами, ответственными за их безопасность. Следите за тем, чтобы дети не играли с прибором.
- Устанавливайте устройство на ровной устойчивой и термостойкой поверхности.
- Убедитесь, что шнур питания не касается горячей поверхности и острых краев.
- Не переполняйте устройство водой. Следите за шкалой уровня воды.
- Не включайте устройство без воды либо с недостаточным количеством воды.
- Устройство разрешается использовать только в бытовых целях, оно не предназначено для промышленного применения.
- Не используйте устройство вне помещений.
- Не погружайте устройство, шнур питания и вилку в воду или другие жидкости во избежание поражения электрическим током.

- Устройство не предназначено для кипячения какой-либо другой жидкости, кроме воды.
- Не располагайте прибор вблизи источников тепла (обогреватели, батареи отопления и т.д.), горячих поверхностей (электрические или газовые плиты).

Технические характеристики

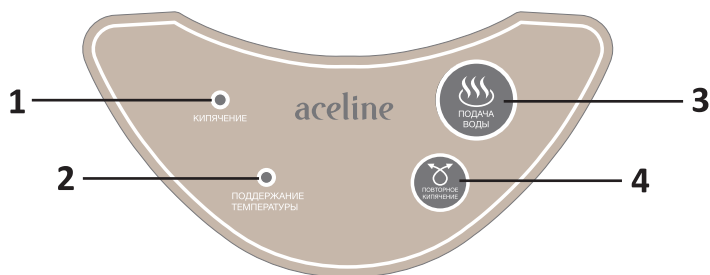
- Параметры питания: 220-240 В, 50/60 Гц.
- Мощность: 750 Вт.
- Объем: 5 л.
- Материал корпуса: металл, нержавеющая сталь.
- 2 способа подачи воды.
- Защита включения без воды.

Схема устройства



- | | |
|-------------------------------|------------------------|
| 1. Крышка. | 6. Кнопка подачи воды. |
| 2. Отверстие для выхода пара. | 7. Шкала уровня воды. |
| 3. Рычаг открывания крышки. | 8. Основание. |
| 4. Панель управления. | 9. Ручка. |
| 5. Носик. | 10. Корпус. |

Панель управления



1. Индикатор "Кипячение".
2. Индикатор "Поддержание температуры".
3. Кнопка подачи воды.
4. Кнопка повторного кипячения.

Перед первым использованием

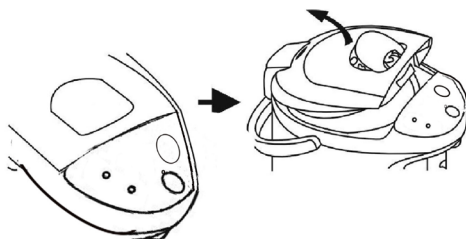
1. Перед первым использованием ополосните резервуар для воды.
2. Налейте воду в термопот до максимальной отметки.
3. Вскипятите воду и слейте, нажав на кнопку подачи воды.

Снятие и установка крышки

Снятие

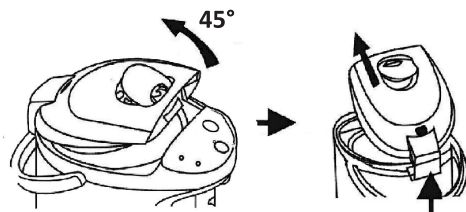
Внимание:

- Никогда не снимайте крышку во время кипячения воды.
 - Будьте осторожны, т.к. из отверстия может выходить пар.
1. Направьте ручку термопота назад.
 2. Откройте крышку, потянув рычаг открывания крышки.
 3. Установите крышку под углом 45° и извлеките ее из держателя, нажав на фиксатор петли на задней части крышки.



Установка

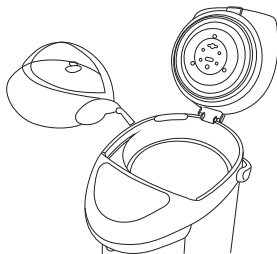
1. Направьте ручку термопота назад.
2. Нажмите на фиксатор петли и вставьте крышку в держатель.
3. Убедитесь, что крышка установлена корректно и закройте ее до щелчка.



Инструкция по эксплуатации

Кипячение

1. Откройте крышку, потянув рычаг открывания крышки, и залейте воду в термопот. Уровень воды должен находиться между минимальной и максимальной отметками.



2. Закройте крышку до щелчка, не прилагая чрезмерных усилий.
3. Вставьте штекер шнура питания в разъем питания на термопote.
4. Подключите устройство к электросети.

Внимание: не подключайте устройство к сети, если в нем нет воды.

5. После подключения к сети процесс кипячения воды начнётся автоматически и индикатор "Кипячение" загорится красным светом.

Примечания:

- Не открывайте крышку и не нажимайте на кнопку подачи воды во время кипячения.
- Не заливайте в термопот воду во время кипячения.
- Не дотрагивайтесь до отверстия выхода пара.
- Не накрывайте отверстие выхода пара.

Поддержание температуры воды

1. По окончании процесса кипячения воды активируется функция поддержания температуры и индикатор "Поддержание температуры" загорится зеленым.
2. Нажмите на кнопку повторного кипячения, если Вы добавили в бак холодной воды или хотите заново вскипятить воду.

Подача воды

Налить воду из термопота в чашку можно двумя способами:

1. Кнопка подачи воды на панели устройства.
 - Разместите чашку строго под носиком термопота.
 - Нажмите на кнопку подачи воды. Когда воды будет достаточно, отпустите кнопку.
 - Требуется подключение к электросети.

Примечание: не нажимайте на кнопку подачи, если в термопote нет воды.

2. Кнопка подачи воды у носика устройства.
 - Поднесите чашку к носику термопота и краем чашки нажмите на кнопку подачи воды.
 - Когда воды будет достаточно, отпустите кнопку чашкой.
 - Требуется подключение к электросети.

Повторное кипячение

1. Убедитесь, что уровень воды находится между минимальной и максимальной отметками.
2. Нажмите кнопку повторного кипячения воды. После нажатия индикатор кипячения загорится красным светом.
3. После того, как вода закипит, индикатор поддержания температуры загорится зеленым. Процесс повторного кипячения занимает примерно 3 минуты при полном баке воды.

Примечание: функция повторного кипячение не активируется, если в баке недостаточно воды.

Автоматическое отключение

Функция автоматического отключения срабатывает в следующих случаях:

- К электрической сети подключили пустой термопот.
- Уровень воды ниже минимального.

Чистка и уход

- Перед очисткой отключите устройство от электросети и дайте ему остыть.
- Откройте крышку термопота и слейте оставшуюся воду.
- Протирайте крышку и корпус устройства влажной тканью.
- Помойте бак для воды губкой, а затем ополосните водой. Не используйте моющие средства, порошок или бензол для очистки бака.

Внимание:

- Не используйте для чистки устройства абразивные моющие средства.
- Не погружайте прибор в воду.
- Не допускайте попадания воды на панель управления, шнур питания и гнездо для него.

Очистка от накипи

1. Возьмите лимон, выжмите его, затем вылейте полученный сок в бак.
2. Наполните термопот водой до максимальной отметки и прокипятите.
3. Оставьте раствор на 1 час.
4. Вылейте раствор из термопота. Вытрите оставшиеся отложения влажной тканью.
5. Наполните чайник водой, прокипятите и слейте воду.

Гарантийные обязательства

Производитель устанавливает срок гарантии 12 месяцев на это изделие и гарантирует, что изделие не имеет дефектов в материалах, сборке и гарантирует бесперебойную работу в течение всего гарантийного срока. Гарантийный период исчисляется с момента приобретения изделия и распространяется только на новые продукты. В гарантийное обслуживание входит бесплатный ремонт или замена вышедших из строя элементов оборудования не по вине потребителя в течение гарантийного срока, на территории уполномоченных сервисных центров, при условии эксплуатации изделия согласно руководству пользователя. Срок службы изделия, предназначенного для личного, не профессионального использования составляет 24 месяца, при условии соблюдения правил эксплуатации.

Актуальный список сервисных центров по адресу:

<https://www.dns-shop.ru/technical-support/>

Правила и условия монтажа, хранения, перевозки (транспортировки), реализации и утилизации

- Устройство не требует какого-либо монтажа или постоянной фиксации.
- Хранение и перевозка устройства должны осуществляться в сухих местах.
- Реализация устройства должна производиться согласно действующему законодательству РФ.
- После окончания срока службы изделия его нельзя выбрасывать вместе с обычным бытовым мусором. Вместо этого оно подлежит сдаче на утилизацию в соответствующий пункт приема электрического и электронного оборудования для последующей переработки и утилизации в соответствии с федеральным или местным законодательством. Обеспечивая правильную утилизацию данного продукта, вы помогаете сберечь природные ресурсы и предотвращаете ущерб для окружающей среды и здоровья людей, который возможен в случае ненадлежащего обращения. Более подробную информацию о пунктах приема и утилизации данного продукта можно получить в местных муниципальных органах или на предприятии по вывозу бытового мусора.
- При обнаружении неисправности устройства следует немедленно обратиться в авторизованный сервисный центр или утилизировать устройство.



Дополнительная информация

Изготовитель: Чжуншань Ибао Электрикал Эпплайенс Ко., Лтд.
Шоссе Юйфэн 68, промпарк Тунлэ, Дунфэн, г. Чжуншань, Гуандун, Китай.

Уполномоченное изготовителем лицо: ООО «Атлас»,
690068, Россия, Приморский край, г. Владивосток, проспект 100-летия Владивостока,
дом 155, корпус 3, офис 5.

Товар соответствует требованиям технического регламента Таможенного союза:

- ТР ТС 020/2011 «Электромагнитная совместимость технических средств»;
- ТР ТС 004/2011 «О безопасности низковольтного оборудования».

Внешний вид изделия и его характеристики могут подвергаться изменениям без предварительного уведомления для улучшения качества.



