

ace

# aceline

Пайдаланушы нұсқаулығы

aceline

# **Термопот Aceline T-500**

# Мазмұны

Сақтық шаралары .....	4
Құрылғының сұлбасы .....	5
Басқару панелі .....	5
Алғаш пайдаланар алдында .....	6
Қақпағын ашу және жабу .....	6
Пайдалану нұсқаулығы .....	7
Тазалау және күтім жасау .....	8
Техникалық сипаттамалар .....	9
Монтаждау, сақтау, тасымалдау (көлікпен), сату және кәдеге жарату ережелері және шарттары .....	9
Қосымша ақпарат .....	10

## Құрметті сатып алушы!

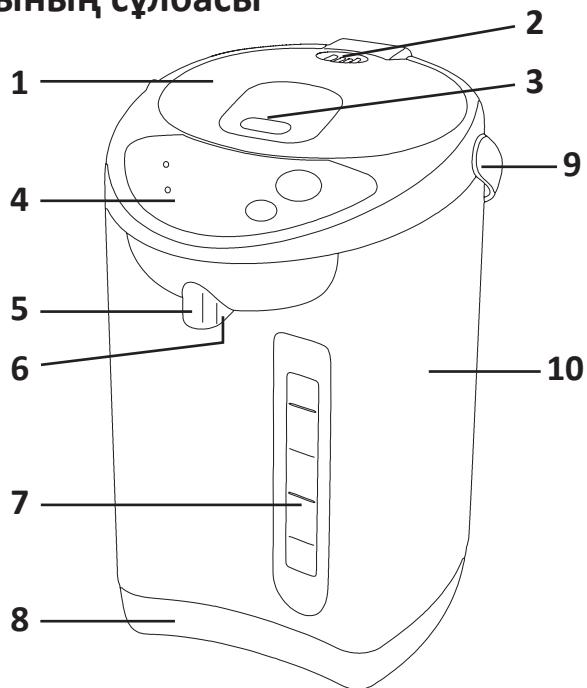
«Aceline» сауда маркасымен жасап шығарылатын өнімдерді таңдағаныңыз үшін алғысымызды білдіреміз. Біз жоғары сапаға, функционалдылыққа және дизайнға қойылатын талаптарға сәйкес әзірленген және жасап шығарылған бұйымдарды және құрылғыларды ұсынғанымызға қуаныштымыз. Жұмысты бастамас бұрын, қауіпсіздігіңізге қатысты маңызды ақпаратты, сондай-ақ өнімді дұрыс пайдалану және оны күту бойынша ұсыныстарды қамтитын осы нұсқаулықты мұқият оқып шығыңыз. Осы Нұсқаулықты күтіп ұстаңыз және өнімді болашақта пайдаланғанда оны анықтамалық материал ретінде пайдаланыңыз.

Термопот суды жылытуға және тұрмыстық жағдайда судың қажетті температурасын сақтауға арналған.

## Сақтық шаралары

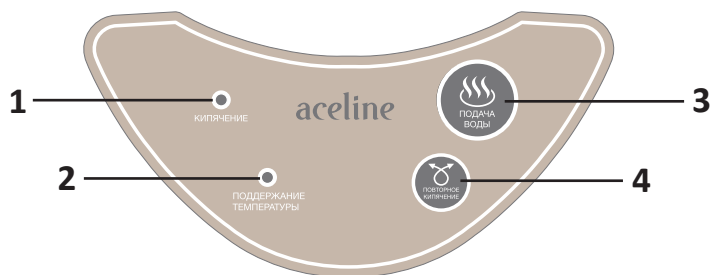
- Аспапты қуат көзіне жалғамас бұрын, үйдегі электр желісінің кернеуі техникалық сипаттамаларға сәйкес келетініне көз жеткізіп алыңыз.
- Сымы немесе ашасы бүлінген құрылғыны пайдалануға болмайды. Қуат сымын ауыстыру үшін авторизацияланған сервистік орталыққа хабарласыңыз.
- Құрылғыны өз бетіңізбен ашып бөлшектеп, жөндеуменіңіз. Егер құрылғының жұмысында ақаулар болса, оны пайдалануды дереу тоқтатыңыз және өкілетті қызмет көрсету орталығына хабарласыңыз. Біліктілігі жоқ тұлғаға жөндеу пайдаланушы үшін аса қауіпті жағдайлар туғызуы мүмкін.
- Егер ол пайдаланылмаса, сондай-ақ тазаламас бұрын құрылғыны қуат көзінен ажыратыңыз.
- Қақпақты тазалау, орнату немесе шығару алдында құрылғыны толығымен суытыңыз.
- Күйіп қалмас үшін құрылғыны қолданған кезде абай болыңыз.
- Бұл құрылғыны 8 жасқа толмаған балаларға және физикалық, сенсорлық немесе ақыл-ой қабілеттері шектеулі адамдарға, олардың қауіпсіздігіне жауапты басқа жандардың бақылаусыз пайдалануға болмайды. Балаларға құрылғымен ойнауға рұқсат бермеңіз.
- Құрылғыны тегіс тұрақты бетке орналастырыңыз.
- Қуат сымын ыстық бетке және өткір жиектерге тигізбеңіз.
- Құрылғыға суды асыра құюға болмайды. Су деңгейінің межесін бақылаңыз.
- Құрылғыны сусыз немесе жеткіліксіз сумен қоспаңыз.
- Құрылғыны тек тұрмыстық мақсаттарда пайдалануға рұқсат етіледі, ол өнеркәсіптік мақсаттарға қолдануға арналмаған.
- Құрылғыны бөлмеден тыс жерлерде пайдалануға болмайды.
- Электр тогының соғуына және жарақатқа жол бермеу үшін құрылғыны, оның қуат сымын, ашасын суға және басқа да сұйықтықтарға батырмаңыз.
- Құрылғы судан басқа сұйықтықты қайнатуға арналмаған.
- Құрылғыны жылу көздеріне (жылытқыштар, жылыту батареялары және т.б.), ыстық беттерге (электр немесе газ плиталары) жақын қоймаңыз.

## Құрылғының сұлбасы



- |                                  |                          |
|----------------------------------|--------------------------|
| 1. Қақпақ.                       | 6. Су беру түймесі.      |
| 2. Бу шығаруға арналған саңылау. | 7. Су деңгейінің межесі. |
| 3. Қақпақты ашатын тетік.        | 8. Негізі.               |
| 4. Басқару панелі.               | 9. Тұтқасы.              |
| 5. Шүмегі.                       | 10. Корпус.              |

## Басқару панелі



1. "Қайнату" индикаторы.
2. "Температураны сақтау" индикаторы.
3. Су беру түймесі.
4. Қайталап қайнату түймесі.

## Алғаш пайдаланар алдында

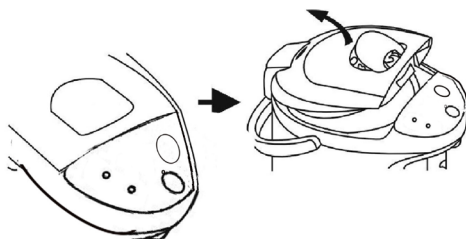
1. Алғаш қолданар алдында су ыдысын шайыңыз.
2. Суды термopotқа максималды белгіге дейін құйыңыз.
3. Суды қайнатыңыз және су беру түймесін басу арқылы ағызыңыз.

## Қақпағын ашу және жабу

### Ашу

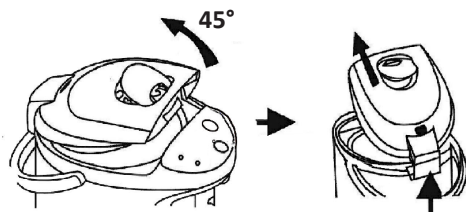
#### Назар аударыңыз:

- Су қайнап тұрғанда қақпағын ашуға болмайды.
  - Абай болыңыз, өйткені бу тесіктен шығуы мүмкін.
1. Термopotтың тұтқасын артқа қаратыңыз.
  2. Қақпақты ашу тұтқасын тартып қақпақты ашыңыз.
  3. Қақпақты 45° бұрышпен орнатыңыз және қақпақтың артындағы Ілмек бекіткішті басу арқылы оны ұстағыштан алыңыз.



### Орнату

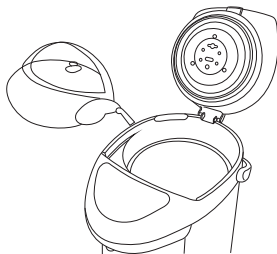
1. Термopotтың тұтқасын артқа қаратыңыз.
2. Ілмек бекіткішін басып, қақпақты ұстағышқа салыңыз.
3. Қақпақтың дұрыс орнатылғанына көз жеткізіп, оны шырт еткенше жабыңыз.



# Пайдалану нұсқаулығы

## Қайнату

1. Қақпақты ашу тұтқасын тартып, қақпақты ашып, термопотқа су құйыңыз. Су деңгейі минималды және максималды белгілер арасында болуы керек.
2. Артық күш жұмсамай, қақпақты басылғанша жабыңыз.



3. Қуат сымының ашасын жылу ұяшығындағы қуат коннекторына салыңыз.
4. Құрылғыны электр желісіне қосыңыз.

**Назар аударыңыз:** су жоқ құрылғыны желіге қосуға болмайды.

5. Желіге қосылғаннан кейін суды қайнату процесі автоматты түрде басталады және "қайнау" индикаторы қызыл болып жанады.

### Ескертпелер:

- Қақпақты ашпаңыз және қайнаған кезде су беру түймесін баспаңыз.
- Қайнап жатқан кезде термопотқа еселеп су құюға болмайды.
- Бү шығаратын саңылауға тимеңіз.
- Бү шығаратын саңылауды жаппаңыз.

## Судың температурасын сақтау

1. Су қайнату процесінің соңында температураны сақтау функциясы іске қосылды және "температураны сақтау" индикаторы жасыл түспен жанады.
2. Егер резервуарға суық су құйсаңыз немесе суды қайта қайнатқыңыз келсе, қайта қайнату түймесін басыңыз.

## Су беру

Термопоттан пиалаға суды екі тәсілмен құюға болады:

1. Су берудің түймесі құрылғының панелінде орналасқан.
  - Ыдысты термопоттың шүмегінің дәл астына орнықтырыңыз.
  - Су беретін түймесін басыңыз. Су жеткілікті болған кезде, түймені босатыңыз.
  - Электр желісіне қосылуды қажет етеді.

**Ескерту:** егер термопота су болмаса, су беру түймесін баспаңыз.

2. Су беру түймесі термопоттың шүмегінде орналасқан.

- Ыдысты термopotтың шүмегіне апарыңыз және ыдыстың шетімен су беру түймесін басыңыз.
- Су жеткілікті болғанда ыдыспен басып тұрған түймені жіберіңіз.
- Электр желісіне қосылуды қажет етеді.

## Қайталап қайнату

1. Су деңгейінің минималды және максималды белгілер арасында екеніне көз жеткізіңіз.
2. Суды қайта қайнату түймесін басыңыз. Басқаннан кейін қайнау индикаторы қызыл шаммен жанады.
3. Су қайнағаннан кейін температураны сақтау индикаторы жасыл болып жанады. Ішінде су толы болса, қайта қайнатуға шамамен 3 минут кетеді.

**Ескерту:** бактағы су аз болса, қайта қайнату функциясы іске қосылмайды.

## Автоматты өшіру

Автоматты өшіру функциясы келесі жағдайларда іске қосылады:

- Электр желісіне бос термopotты қостыңыз.
- Судың деңгейі минималды мөлшерден төмен.

## Тазалау және күтім жасау

- Тазалау алдында құрылғыны электр желісінен ажыратып, суытыңыз.
- Термopotтың қақпағын ашып, қалған суды төгіңіз.
- Құрылғының қақпағын және корпусын дымқыл шүберекпен сүртіңіз.
- Бакты жөкемен жуыңыз, содан кейін сумен шайыңыз. Бакты тазарту үшін жуғыш заттарды, ұнтақты немесе бензолды пайдаланбаңыз.

### Назар аударыңыз:

- Құрылғыны тазалау үшін абразивті жуғыш заттарды пайдаланбаңыз.
- Аспапты суға салуға болмайды.
- Басқару тақтасына, қуат сымына және оған арналған розеткаға су тигізбеңіз.

## Қақтан тазалау

1. Лимонды сығып, содан алынған шырынды бакқа құйыңыз.
2. Термopotқа максималды белгіге дейін су толтырыңыз және қайнатыңыз.
3. Ерітіндісін 1 сағатқа қалдырыңыз.
4. Термopotтан ерітіндіні төгіп тастаңыз. Қалған қақтарын дымқыл шүберекпен сүртіп тастаңыз.
5. Шайнекке су толтырыңыз, қайнатыңыз және төгіңіз.



## Техникалық сипаттамалар

- Моделі: T-500.
- Қуаттау параметрлері: 220-240 В, 50 Гц.
- Қуаты: 750 Вт.
- Көлемі: 5 л.
- Корпустың материалы: металл, тотбаспайтын болат.
- Су берудің 2 тәсілі.
- Сусыз іске қосылудан қорғаныс.

## Монтаждау, сақтау, тасымалдау (көлікпен), сату және кәдеге жарату ережелері және шарттары

- Құрылғы қандайда бір монтаждауды немесе тұрақты бекітуді талап етпейді.
- Құрылғының сақталуы өндірушінің және тұтынушының жылытылып тұратын панажайларында өндірушінің қаптамасында 5 °С бастап 40 °С дейінгі температурада және ауаның салыстырмалы ылғалдылығы 80 %-дан аспайтын жерлерде жүргізілуі тиіс. Панажайларда тотығуды туындататын агрессивті қоспалар (қышқылдардың, сілтілерді булары) болмауы тиіс.
- Құрылғыны құрғақ ортада тасымалдау керек.
- Құрылғы мұқият күтім жасауды қажет етеді, оны шаңның, ластың, соққылардың, ылғалдың, оттың және т.б. әсерінен сақтаңыз.
- Құрылғы Қазақстан Республикасының қолданыстағы заңнамасына сәйкес сатылуы тиіс.
- Құрылғыда ақаулық анықталған жағдайда дереу авторизацияланған сервистік орталыққа жүгініп хабарласыңыз немесе құрылғыны кәдеге жаратыңыз.
- Бұл бұйымды кәдеге жарату қалдықтарды қайта өңдеу жөніндегі жергілікті нормалар мен ережелерге сәйкес жүзеге асырылуы тиіс. Бұл өнімнің дұрыс кәдеге жаратылуын қамтамасыз ете отырып, қалдықтардың бақылаусыз тасталуы нәтижесінде қоршаған ортаға және адам денсаулығына келтірілетін ықтимал зиянды болдырмауға және материалдық ресурстарды ұтымды пайдалануға көмектесесіз. Бұл өнімді қабылдау және жою пункттері туралы қосымша ақпаратты жергілікті муниципалды органдардан немесе тұрмыстық қалдықтарды шығаратын кәсіпорыннан алуға болады.

## Қосымша ақпарат

**Өндіруші:** Чжуншань Ибао Электрикал Эпплайнс Ко., Лтд.  
Юйфэн тас жолы 68, Тунлэ өнеркәсіптік паркі, Дунфэн, Чжуншань қ.,  
Гуандун пров., Қытай.  
Қытайда жасалған.

**Импортер / юр.лицо, принимающее претензии в Казахстане:**  
ТОО «DNS KAZAKHSTAN», г. Нұр-Сұлтан, пр. Сарыарқа, дом 12, офис 301С,  
Казахстан.

**Импорттаушы / Қазақстан шағымдар қабылдайтын заңды тұлға:**  
«DNS KAZAKHSTAN» ЖШС, Нұр-Сұлтан қ., Сарыарқа даңғ., 12-үй, 301С-кеңсе,  
Қазақстан.

Тауар Кеден Одағының техникалық регламентінің талаптарына сәйкес келеді:

- КО ТР 020/2011 «Техникалық құралдардың электр магниттік сәйкестілігі»;
- КО ТР 004/2011 «Төменвольтты жабдықтардың қауіпсіздігі туралы».

Тауар Еуразиялық экономикалық одақтың 037/2016 ЕАЭО ТР "Электр техникасы және радиоэлектроника бұйымдарында қауіпті заттардың қолданылуын шектеу туралы" техникалық регламентінің талаптарына сәйкес келеді.

Бұйымның сыртқы түр-сипаты және оның сипаттамалары сапасын жақсарту үшін алдын ала хабарланбай өзгерілуі мүмкін.



Өндіріс күні пайдаланушы нұсқаулығының орыс тіліндегі нұсқасында көрсетілген. V.1





# Кепілдік талоны

SN/IMEI: \_\_\_\_\_

Кепілдікке қойылған күні: \_\_\_\_\_

Өндіруші бүкіл кепілдік мерзімі ішінде құрылғының үздіксіз жұмыс істейтініне, сондай-ақ материалдар мен құрастырымда ақаулар болмайтынына кепілдік береді. Кепілдік мерзімі бұйымды сатып алған сәттен бастап есептеледі және тек жаңа өнімдерге ғана қолданылады.

Кепілдік қызмет көрсетуге пайдаланушы нұсқаулығының шарттарына сәйкес пайдаланылған бұйымның кепілдік мерзімі ішінде тұтынушының кінәсінен тыс істен шыққан элементтерін уәкілетті сервис орталықтарының аумағында тегін жөндеу немесе ауыстыру кіреді. Элементтерді жөндеу немесе ауыстыру уәкілетті сервис орталықтарының аумағында жүргізіледі.

Кепілдік мерзімі: 12 ай.

Пайдалану мерзімі: 24 ай.

Сервис орталықтарының өзекті тізімі мына мекенжай бойынша:

<https://www.dns-shop.ru/service-center/>

**Кепілдік міндеттемелері және ақысыз қызмет көрсету, егер оларды ауыстыру бұйымды бөлшектеуге байланысты болмаса, бұйым жиынтығына кіретін төменде аталған керек-жарақтарға қолданылмайды:**

- ҚБП (Қашықтан басқару пультіне) арналған қуат көзі элементтері (батареялар).
- Біріктіру кабельдері, антенналар және оларға арналған өткізгіштер, құлаққаптар, микрофондар, «HANDS-FREE» құрылғылары; әртүрлі ақпарат тасығыштары, жиынтықта жеткізілетін бағдарламалық жасақтама (БЖ) және драйверлер (соның ішінде, бірақ олармен шектелмей, бұйымның қатты магниттік дискілерінде жинақтағышқа алдын ала орнатылған БЖ), сыртқы енгізу/шығару құрылғылары және манипуляторлар.
- Қаптар, сөмкелер, белдіктер, тасуға арналған баусымдар, монтаждау жабдықтары, саймандар, бұйымға қоса берілген құжаттама.
- Шығыс материалдар және табиғи тозуға ұшырайтын бөлшектер.



## **Өндірушіге келесі жағдайларда кепілдікті міндеттемелер жүктелмейді:**

- Кепілдік мерзімі өтіп кетсе.
- Егер жеке (тұрмыстық, отбасылық) қажеттіліктерге арналған бұйым кәсіпкерлік қызметті жүзеге асыру үшін, сондай-ақ оның тікелей мақсатына сәйкес келмейтін өзге мақсаттарда пайдаланылса.
- Өндіруші бұйым иесі және/немесе үшінші тұлғалар бұйымды пайдалану кезінде пайдаланушы нұсқаулығының талаптарын бұзу салдарынан, бұйымды орнату және оған қызмет көрсету бойынша ұсынымдарды, бұйымды қосу (тиісті емес желілік кернеудің бұйымның өзіне де, онымен түйіндес бұйымдарға әсер етуінің нәтижесінде де пайда болған қысқа тұйықталулар), сақтау және тасымалдау ережелерін сақтамау салдарынан шектен тыс материалдық, моральдық және өзге зиян үшін жауапкершілік көтермейді.
- Механикалық зақымданудың барлық жағдайлары: сынықтар, жарықшалар, деформациялар, соққылар іздері, майысқан жерлер және бұйымды пайдалану барысында болған т. б. зақымданулар.
- Бөгде түрлендірулердің, рұқсат етілмеген жөндеулерді осындай жұмыстарды жүргізуге уәкілетті емес адамдар жүргізудің іздері бар. Егер ақау конструкцияны немесе бұйымның схемасын өзгерту, Өндіруші қарастырмаған сыртқы құрылғыларды қосу, Қазақстан Республикасының заңнамасына сай сәйкестік сертификаты жоқ құрылғыны пайдалану салдарынан туындаған болса.
- Егер ақау еңсерілмейтін күш әсерінен (табиғи апаттардан, өрттерден, су тасқындарынан, жер сілкіністерінен, тұрмыстық факторлардан және Өндірушіге байланысты емес өзге жағдайлардан), немесе Өндіруші болмай алмаған үшінші тұлғалардың әрекеттерінен туындаған болса. Ақау бұйымның толық немесе ішінара істен шығуына әкелген бұйымның ішіне бөтен заттар, бөгде денелер, заттектер, сұйықтықтар, жәндіктер немесе жануарлар түсуінен, агрессивті орталардың, жоғары ылғалдылықтың, жоғары температуралардың әсерінен туындаған болса.
- Бұйымды сәйкестендіруі (сериялық нөмірі) жоқ болса немесе сәйкес келмесе. Егер ақаулықтар (кемшіліктер) зиянды бағдарламалық жасақтаманың әсерінен; БЖ жеткізушісінде осы қызметтерді ұсынудың болмауына байланысты оларды жою/қалпына келтіру мүмкіндігінсіз бұйымның бағдарламалық ресурстарына қолжетімділіктің болмауына әкелген құпиясөздерді (кодтарды) орнатумен, ауыстырумен немесе жоюмен туындаған болса.
- Егер жұмыс ақаулары қоректік, кабельдік, телекоммуникациялық желілердің стандарттарына немесе техникалық регламенттеріне, радиосигнал қуатына сәйкес келмеуінен, оның ішінде жер бедерінің ерекшеліктерінен және басқа ұқсас сыртқы факторлардан, бұйымды желінің қамту шекарасында немесе аймағынан тыс пайдаланудан туындаған болса.
- Егер ақаулар стандартты емес (түпнұсқа емес) және/немесе сапалы емес (зақымдалған) шығыс материалдарды, керек-жарақтарды, қосалқы бөлшектерді, қуат элементтерін, әртүрлі ақпарат тасығыштарын (CD, DVD дискілерін, жад карталарын, SIM карталарын, картридждерді қоса алғанда) пайдаланудан туындаған болса.
- Егер кемшіліктер үйлесімді емес контентті (әуендер, графика, бейне және басқа файлдар, Java қосымшалары және оларға ұқсас бағдарламалар) алу-дан, орнатудан және пайдаланудан туындаған болса.
- Осы бұйыммен жанасып жұмыс істеп тұрған басқа жабдыққа келтірілген шығынға.





