




# aceline

*Руководство пользователя*



# **Термопот Aceline T-500**

# Содержание

Меры предосторожности .....	4
Схема устройства .....	5
Панель управления .....	5
Перед первым использованием .....	6
Снятие и установка крышки.....	6
Инструкция по эксплуатации.....	7
Чистка и уход .....	8
Технические характеристики .....	9
Правила и условия монтажа, хранения, перевозки (транспортировки), реализации и утилизации.....	9
Дополнительная информация.....	10

# Уважаемый покупатель!

Благодарим Вас за выбор нашей продукции.

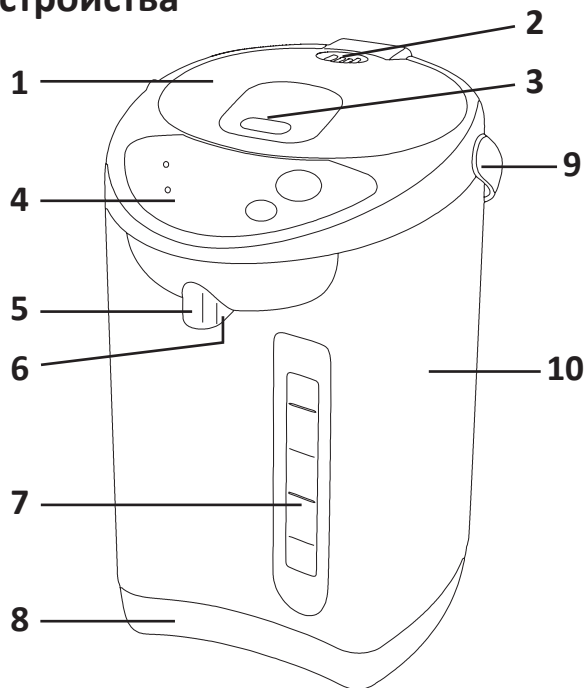
Мы рады предложить Вам изделия и устройства, разработанные и изготовленные в соответствии с высокими требованиями к качеству, функциональности и дизайну. Перед началом эксплуатации внимательно прочитайте данное руководство, в котором содержится важная информация, касающаяся Вашей безопасности, а также рекомендации по правильному использованию продукта и уходу за ним. Позаботьтесь о сохранности настоящего Руководства и используйте его в качестве справочного материала при дальнейшей эксплуатации изделия.

Термопот предназначен для нагрева воды и поддержания необходимой температуры воды в бытовых условиях.

## Меры предосторожности

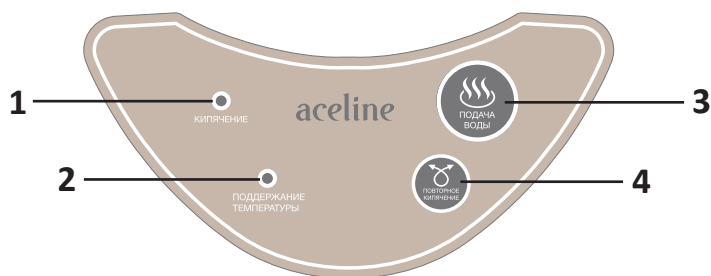
- Перед подключением прибора к источнику питания убедитесь, что напряжение Вашей домашней электросети соответствует техническим характеристикам.
- Не используйте устройство с поврежденным шнуром питания или вилкой. С целью замены шнура питания обращайтесь в авторизованный сервисный центр.
- Не пытайтесь самостоятельно ремонтировать устройство. При обнаружении любых сбоев в работе прибора немедленно прекратите его эксплуатацию и обратитесь в авторизованный сервисный центр. Ремонт, произведенный неквалифицированным лицом, может привести к особо опасным для пользователя ситуациям.
- Отключайте устройство от сети питания, если оно не используется, а также перед очисткой.
- Дайте устройству полностью остыть перед очисткой, установкой или снятием крышки.
- Соблюдайте осторожность при обращении с устройством во избежание получения ожога.
- Устройство не предназначено для использования детьми младше 8 лет и лицами с ограниченными физическими, сенсорными или умственными способностями, кроме случаев, когда над ними осуществляется контроль другими лицами, ответственными за их безопасность. Следите за тем, чтобы дети не играли с прибором.
- Устанавливайте устройство на ровной устойчивой и термостойкой поверхности.
- Убедитесь, что шнур питания не касается горячей поверхности и острых краев.
- Не переполняйте устройство водой. Следите за шкалой уровня воды.
- Не включайте устройство без воды либо с недостаточным количеством воды.
- Устройство разрешается использовать только в бытовых целях, оно не предназначено для промышленного применения.
- Не используйте устройство вне помещений.
- Не погружайте устройство, шнур питания и вилку в воду или другие жидкости во избежание поражения электрическим током.
- Устройство не предназначено для кипячения какой-либо другой жидкости, кроме воды.
- Не располагайте прибор вблизи источников тепла (обогреватели, батареи отопления и т.д.), горячих поверхностей (электрические или газовые плиты).

## Схема устройства



- |                               |                        |
|-------------------------------|------------------------|
| 1. Крышка.                    | 6. Кнопка подачи воды. |
| 2. Отверстие для выхода пара. | 7. Шкала уровня воды.  |
| 3. Рычаг открывания крышки.   | 8. Основание.          |
| 4. Панель управления.         | 9. Ручка.              |
| 5. Носик.                     | 10. Корпус.            |

## Панель управления



1. Индикатор "Кипячение".
2. Индикатор "Поддержание температуры".
3. Кнопка подачи воды.
4. Кнопка повторного кипячения.

## Перед первым использованием

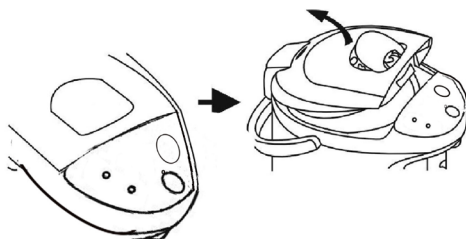
1. Перед первым использованием ополосните резервуар для воды.
2. Налейте воду в термопот до максимальной отметки.
3. Вскипятите воду и слейте, нажав на кнопку подачи воды.

## Снятие и установка крышки

### Снятие

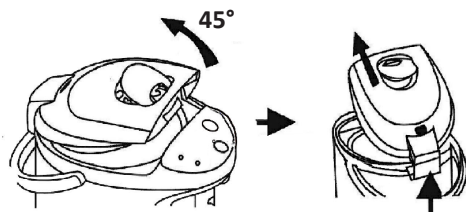
#### Внимание:

- Никогда не снимайте крышку во время кипячения воды.
  - Будьте осторожны, т.к. из отверстия может выходить пар.
1. Направьте ручку термопота назад.
  2. Откройте крышку, потянув рычаг открывания крышки.
  3. Установите крышку под углом 45° и извлеките ее из держателя, нажав на фиксатор петли на задней части крышки.



### Установка

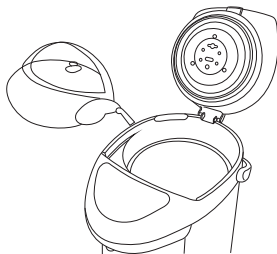
1. Направьте ручку термопота назад.
2. Нажмите на фиксатор петли и вставьте крышку в держатель.
3. Убедитесь, что крышка установлена корректно и закройте ее до щелчка.



# Инструкция по эксплуатации

## Кипячение

1. Откройте крышку, потянув рычаг открывания крышки, и залейте воду в термопот. Уровень воды должен находиться между минимальной и максимальной отметками.



2. Закройте крышку до щелчка, не прилагая чрезмерных усилий.
3. Вставьте штекер шнура питания в разъем питания на термопote.
4. Подключите устройство к электросети.

**Внимание:** не подключайте устройство к сети, если в нем нет воды.

5. После подключения к сети процесс кипячения воды начнётся автоматически и индикатор "Кипячение" загорится красным светом.

### Примечания:

- Не открывайте крышку и не нажимайте на кнопку подачи воды во время кипячения.
- Не заливайте в термопот воду во время кипячения.
- Не дотрагивайтесь до отверстия выхода пара.
- Не накрывайте отверстие выхода пара.

## Поддержание температуры воды

1. По окончании процесса кипячения воды активируется функция поддержания температуры и индикатор "Поддержание температуры" загорится зеленым.
2. Нажмите на кнопку повторного кипячения, если Вы добавили в бак холодной воды или хотите заново вскипятить воду.

## Подача воды

Налить воду из термопота в чашку можно двумя способами:

1. Кнопка подачи воды на панели устройства.
  - Разместите чашку строго под носиком термопота.
  - Нажмите на кнопку подачи воды. Когда воды будет достаточно, отпустите кнопку.
  - Требуется подключение к электросети.

**Примечание:** не нажимайте на кнопку подачи, если в термопote нет воды.

2. Кнопка подачи воды у носика устройства.
  - Поднесите чашку к носику термopота и краем чашки нажмите на кнопку подачи воды.
  - Когда воды будет достаточно, отпустите кнопку чашкой.
  - Требуется подключение к электросети.

## Повторное кипячение

1. Убедитесь, что уровень воды находится между минимальной и максимальной отметками.
2. Нажмите кнопку повторного кипячения воды. После нажатия индикатор кипячения загорится красным светом.
3. После того, как вода закипит, индикатор поддержания температуры загорится зеленым. Процесс повторного кипячения занимает примерно 3 минуты при полном баке воды.

**Примечание:** функция повторного кипячение не активируется, если в баке недостаточно воды.

## Автоматическое отключение

Функция автоматического отключения срабатывает в следующих случаях:

- К электрической сети подключили пустой термopот.
- Уровень воды ниже минимального.

## Чистка и уход

- Перед очисткой отключите устройство от электросети и дайте ему остыть.
- Откройте крышку термopота и слейте оставшуюся воду.
- Протирайте крышку и корпус устройства влажной тканью.
- Помойте бак для воды губкой, а затем ополосните водой. Не используйте моющие средства, порошок или бензол для очистки бака.

**Внимание:**

- Не используйте для чистки устройства абразивные моющие средства.
- Не погружайте прибор в воду.
- Не допускайте попадания воды на панель управления, шнур питания и гнездо для него.

## Очистка от накипи

1. Возьмите лимон, выжмите его, затем вылейте полученный сок в бак.
2. Наполните термopот водой до максимальной отметки и прокипятите.
3. Оставьте раствор на 1 час.
4. Вылейте раствор из термopота. Вытрите оставшиеся отложения влажной тканью.
5. Наполните чайник водой, прокипятите и слейте воду.



## Технические характеристики

- Модель: T-500.
- Параметры питания: 220-240 В, 50 Гц.
- Мощность: 750 Вт.
- Объем: 5 л.
- Материал корпуса: металл, нержавеющая сталь.
- 2 способа подачи воды.
- Защита включения без воды.

## Правила и условия монтажа, хранения, перевозки (транспортировки), реализации и утилизации

- Устройство не требует какого-либо монтажа или постоянной фиксации.
- Хранение устройства должно производиться в упаковке в отапливаемых помещениях у изготовителя и потребителя при температуре воздуха от 5 °С до 40 °С и относительной влажности воздуха не более 80 %. В помещениях не должно быть агрессивных примесей (паров кислот, щелочей), вызывающих коррозию.
- Перевозка устройства должна осуществляться в сухой среде.
- Устройство требует бережного обращения, оберегайте его от воздействия пыли, грязи, ударов, влаги, огня и т.д.
- Реализация устройства должна производиться в соответствии с местным законодательством.
- При обнаружении неисправности устройства следует немедленно обратиться в авторизованный сервисный центр или утилизировать устройство.
- После окончания срока службы изделия его нельзя выбрасывать вместе с обычным бытовым мусором. Вместо этого оно подлежит сдаче на утилизацию в соответствующий пункт приема электрического и электронного оборудования для последующей переработки и утилизации в соответствии с федеральным или местным законодательством. Обеспечивая правильную утилизацию данного продукта, вы помогаете сберечь природные ресурсы и предотвращаете ущерб для окружающей среды и здоровья людей, который возможен в случае ненадлежащего обращения. Более подробную информацию о пунктах приема и утилизации данного продукта можно получить в местных муниципальных органах или на предприятии по вывозу бытового мусора.

## Дополнительная информация

**Изготовитель:** Чжуншань Ибао Электрикал Эпплайнс Ко., Лтд.  
Шоссе Юйфэн 68, промпарк Тунлэ, Дунфэн, г. Чжуншань, Гуандун, Китай.  
Сделано в Китае.

**Импортер в России/ уполномоченное изготовителем лицо:** ООО «Атлас»,  
690068, Россия, Приморский край, г. Владивосток, проспект 100-летия Владивостока,  
дом 155, корпус 3, офис 5.

Товар соответствует требованиям технического регламента Таможенного союза:

- ТР ТС 020/2011 «Электромагнитная совместимость технических средств»;
- ТР ТС 004/2011 «О безопасности низковольтного оборудования».

Товар соответствует требованиям технического регламента Евразийского экономического союза ТР ЕАЭС 037/2016 «Об ограничении применения опасных веществ в изделиях электротехники и радиоэлектроники».

Внешний вид изделия и его характеристики могут подвергаться изменениям без предварительного уведомления для улучшения качества.



Товар изготовлен (мм.гггг.) / Тауар жасалған күні (аа.жжжж): \_\_\_\_\_ V.7





# Гарантийный талон

SN/IMEI: \_\_\_\_\_

Дата постановки на гарантию: \_\_\_\_\_

Производитель гарантирует бесперебойную работу устройства в течение всего гарантийного срока, а также отсутствие дефектов в материалах и сборке. Гарантийный период исчисляется с момента приобретения изделия и распространяется только на новые продукты.

В гарантийное обслуживание входит бесплатный ремонт или замена элементов, вышедших из строя не по вине потребителя в течение гарантийного срока при условии эксплуатации изделия согласно руководству пользователя. Ремонт или замена элементов производится на территории уполномоченных сервисных центров.

Срок гарантии: 12 месяцев.

Срок эксплуатации: 24 месяца.

Актуальный список сервисных центров по адресу:

<https://www.dns-shop.ru/service-center/>

**Гарантийные обязательства и бесплатное сервисное обслуживание не распространяются на перечисленные ниже принадлежности, входящие в комплектность товара, если их замена не связана с разборкой изделия:**

- Элементы питания (батарейки) для ПДУ (Пульт дистанционного управления).
- Соединительные кабели, антенны и переходники для них, наушники, микрофоны, устройства «HANDS-FREE»; носители информации различных типов, программное обеспечение (ПО) и драйверы, поставляемые в комплекте (включая, но не ограничиваясь ПО, предустановленным на накопитель на жестких магнитных дисках изделия), внешние устройства ввода-вывода и манипуляторы.
- Чехлы, сумки, ремни, шнуры для переноски, монтажные приспособления, инструменты, документацию, прилагаемую к изделию.
- Расходные материалы и детали, подвергающиеся естественному износу.



## Производитель не несёт гарантийных обязательств в следующих случаях:

- Истек Гарантийный срок.
- Если изделие, предназначенное для личных (бытовых, семейных) нужд, использовалось для осуществления предпринимательской деятельности, а также в иных целях, не соответствующих его прямому назначению.
- Производитель не несет ответственности за возможный материальный, моральный и иной вред, понесенный владельцем изделия и/или третьими лицами, вследствие нарушения требований руководства пользователя при использовании, не соблюдения рекомендаций по установке и обслуживанию изделия, правил подключения (короткие замыкания, возникшие также в результате воздействия несоответствующего сетевого напряжения, как на само изделие, так и на изделия, сопряженные с ним), хранении и транспортировки изделия.
- Все случаи механического повреждения: сколы, трещины, деформации, следы ударов, вмятины, замятия и др., полученные в процессе эксплуатации изделия.
- Имеются следы сторонней модификации, несанкционированного ремонта лицами, не уполномоченными для проведения таких работ. Если дефект вызван изменением конструкции или схемы изделия, подключением внешних устройств, не предусмотренных Производителем, использованием устройства, не имеющего сертификата соответствия согласно законодательству Российской Федерации.
- Если дефект изделия вызван действием непреодолимой силы (природных стихий, пожаров, наводнений, землетрясений, бытовых факторов и прочих ситуаций, не зависящих от Производителя), либо действиями третьих лиц, которые Производитель не мог предвидеть. Дефект, вызван попаданием внутрь изделия посторонних предметов, инородных тел, веществ, жидкостей, насекомых или животных, воздействием агрессивных сред, высокой влажности, высоких температур, которые привели к полному или частичному выходу из строя изделия.
- Отсутствует или не соответствует идентификация изделия (серийный номер). Если повреждения (недостатки) вызваны воздействием вредоносного программного обеспечения; установкой, сменой или удалением паролей (кодов), приведшим к отсутствию доступа к программным ресурсам изделия, без возможности их сброса/восстановления, ввиду отсутствия предоставления данной услуги поставщиком ПО.
- Если дефекты работы вызваны несоответствием стандартам или техническим регламентам питающих, кабельных, телекоммуникационных сетей, мощности радиосигнала, в том числе из-за особенностей рельефа и других подобных внешних факторов, использования изделия на границе или вне зоны действия сети.
- Если повреждения вызваны использованием нестандартных (неоригинальных) и/или некачественных (поврежденных) расходных материалов, принадлежностей, запасных частей, элементов питания, носителей информации различных типов (включая, CD, DVD диски, карты памяти, SIM карты, картриджи).
- Если недостатки вызваны получением, установкой и использованием несовместимого контента (мелодии, графика, видео и другие файлы, приложения Java и подобные им программы).
- На ущерб, причиненный другому оборудованию, работающему в сопряжении с данным изделием.





