

**DEXP**

**РУКОВОДСТВО ПОЛЬЗОВАТЕЛЯ**

# Термопот DEXP TNP-5000

## Уважаемый покупатель!

Благодарим Вас за выбор продукции, выпускаемой под торговой маркой DEXP.

Мы рады предложить Вам изделия, разработанные и изготовленные в соответствии с высокими требованиями к качеству, функциональности и дизайну. Перед началом эксплуатации прибора внимательно прочитайте данное руководство, в котором содержится важная информация, касающаяся Вашей безопасности, а также рекомендации по правильному использованию прибора и уходу за ним. Позаботьтесь о сохранности настоящего Руководства, используйте его в качестве справочного материала при дальнейшем использовании прибора.

## Назначение устройства

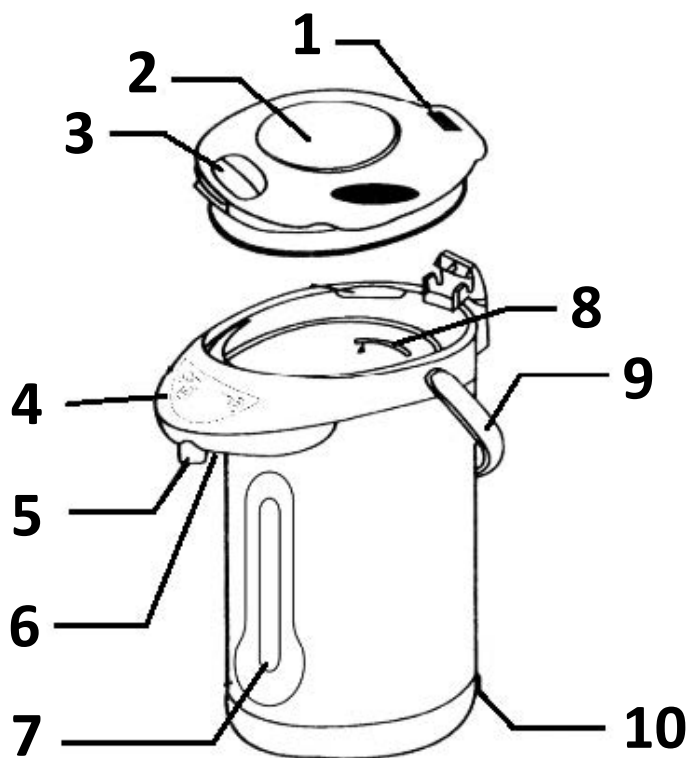
Термопот предназначен для нагрева воды и поддержания необходимой температуры воды в бытовых условиях.

## Меры предосторожности

- Внимательно ознакомьтесь с данным руководством по эксплуатации перед использованием устройства. Неправильное обращение с термопотом может привести к поломке устройства и причинить вред пользователю.
- Устройство разрешается использовать только в бытовых целях, оно не предназначено для промышленного применения.
- Используйте термопот только так, как описано в данном руководстве по эксплуатации. При правильной эксплуатации и соблюдении правил пользования устройством, срок его службы может значительно превысить указанный изготовителем срок.
- Не используйте устройство вне помещений. Предохраняйте его от жары, прямых солнечных лучей и влажности.
- Перед первым включением убедитесь, что электрические параметры термопота соответствуют параметрам вашей электросети. Подключайте устройство только к сети электропитания, в которой есть цепь заземления.
- Устанавливайте термопот в хорошо проветриваемом месте.
- Не накрывайте устройство.
- Не допускайте попадания воды или другой жидкости на корпус устройства или шнур электропитания. Если это произошло, немедленно отключите устройство от сети электропитания.
- Отключайте устройство от сети питания, если оно не используется, а также при его чистке или обнаружении неисправности.
- После транспортировки термопота в условиях пониженной температуры, использовать устройство разрешается только по истечении двух часов его нахождения в теплом помещении.
- При заполнении или чистке не размещайте термопот непосредственно под краном. Не погружайте устройство в воду.
- Не переполняйте устройство водой. Следите за шкалой уровня воды.
- Термопот предназначен только для нагрева воды. Во избежание поломки устройства не нагревайте в нем другие жидкости. Не добавляйте внутрь чайные листья.
- Надежно закройте крышку перед кипячением. Ничем не закрывайте отверстие для выхода пара. Не передвигайте термопот во время работы во избежание получения ожогов.
- Перед включением термопота убедитесь, что крышка плотно закрыта во избежание выплескивания воды.
- Некоторые части устройства в процессе работы сильно нагреваются. Не касайтесь руками горячих поверхностей.
- При отключении термопота от сети питания держитесь рукой за вилку, не тяните за электрошнур.
- Никогда не оставляйте включенный термопот без присмотра.
- Термопот не предназначен для эксплуатации лицами с ограниченными физическими или умственными способностями, включая детей, без контроля лиц, ответственных за их безопасность.

- Не используйте термопот с поврежденным шнуром питания или вилок. С целью замены шнура питания обращайтесь в ближайший сервисный центр.
- Не пытайтесь самостоятельно разбирать и ремонтировать устройство. С целью ремонта обращайтесь в ближайший сервисный центр.
- Неквалифицированный ремонт может привести к поломке устройства и причинить вред пользователю.
- Во избежание перегрузки сети питания не используйте термопот одновременно с другими энергоемкими устройствами.

## Схема устройства



1. Отверстие для выхода пара.
2. Кнопка «Ручной насос».
3. Ручка открывания крышки.
4. Панель управления.
5. Носик.
6. Кнопка включения подачи воды на носике.
7. Шкала уровня воды.
8. Внутренняя шкала уровня воды.
9. Ручка термопота.
10. Гнездо шнура электропитания.

## Первое включение

1. Выньте термопот и шнур из упаковки.
2. Промойте внутреннюю ёмкость термопота водопроводной водой.
3. Наполните термопот холодной водой до максимальной отметки.
  - Не наливайте воду непосредственно из-под крана, так как случайный перелив воды может вызвать короткое замыкание.
  - Не наливайте воду выше максимального уровня.
  - Избегайте пролива воды на панель управления или наружную сторону термопота.
4. Включите термопот и подождите, пока вода закипит.
5. Когда вода закипит, слейте воду, нажав кнопку подачи воды на панели управления/ручной насос/кнопку на носике, чтобы проверить все три способа розлива воды.

## Эксплуатация устройства

1. Слегка приподнимите ручку открывания крышки, откройте крышку.
2. Заполните термопот водой, при этом не заполняя его выше максимальной отметки.
3. Закройте и надежно защелкните крышку.
4. Подсоедините сетевой шнур к корпусу термопота и подключите его к электрической сети, загорится индикатор «Кипячение». Когда вода закипит, индикатор «Кипячение» погаснет и загорится индикатор «Поддержание температуры».
5. Подача горячей воды осуществляется тремя способами:
  - **ручной розлив воды:** чтобы налить воду нажмите и удерживайте кнопку «Ручной насос»;
  - **автоматический розлив воды:** нажмите и удерживайте кнопку включения подачи воды на

панели управления;

- **розлив с помощью кнопки включения подачи воды на носике:** дотроньтесь чашкой до рычажка под носиком и будьте осторожны при розливе воды.

#### Примечание:

- Не включайте термопот без воды.
- Автоматический подогрев воды. После закипания воды термопот автоматически перейдет в режим поддержания температуры воды.
- Защита от перегрева. Если термопот опустел или температура воды поднялась выше 100 °С, сработает термореле на отключение с целью предотвращения перегрева.

## Чистка и уход

- Откройте крышку и опустошите термопот.
- Перед чисткой всегда отсоединяйте кабель питания от розетки.
- Убедитесь, что термопот холодный.
- Протрите термопот сухой, чистой, мягкой тканью.
- Никогда не используйте абразивные вещества для чистки термопота.

## Советы по избавлению от посторонних запахов в термопote

Чтобы избавиться от посторонних запахов после кипячения воды, и, таким образом, убрать ее неприятный привкус из напитков, используйте один из способов, описанных ниже:

1. **Лимонный сок.** Для этого возьмите три - четыре лимона и выжмите их, затем вылейте полученный сок в термопот, наполните его водой до максимальной отметки и прокипятите. После этого оставьте раствор на несколько часов и прокипятите термопот снова, затем промойте термопот холодной проточной водой. Если есть такая необходимость, то повторите эти действия.
2. **Лимонная кислота.** Наполните термопот водой до максимальной отметки и высыпьте туда два пакетика кислоты по двадцать пять грамм каждый. Прокипятите и оставьте раствор на несколько часов, затем ещё раз прокипятите раствор, слейте его, затем промойте термопот под проточной водой.
3. **Кожура от лимонов.** Наполните термопот до половины кожурой лимона и налейте воду до максимальной отметки. Прокипятите и оставьте на несколько часов. Затем прокипятите снова, уберите кожуру из термопота и промойте его внутри проточной водой.
4. **Уксус или уксусная эссенция.** Налейте воду в термопот, добавьте половину стакана 9 % уксуса или две столовые ложки 70 % уксусной эссенции. Нагрейте термопот, при этом не доводя раствор до кипения, так как он может пролиться через край при закипании. Проведите такое нагревание 2 – 3 раза, слейте раствор и промойте термопот проточной водой.
5. **Пищевая сода.** Налейте воду до верхней отметки, добавьте три столовые ложки пищевой соды, прокипятите воду, дождитесь, пока она остынет, и прокипятите снова. Затем слейте весь раствор и промойте термопот под проточной водой.

## Нейтрализация накипи (при использовании водопроводной воды)

Огромное количество примесей в водопроводной воде способствует образованию накипи на металлических деталях термопота, что не лучшим образом отражается на вкусе напитков и еды. Чтобы нейтрализовать это, можно прибегнуть к следующим советам:

- Прокипятите в термопote воду, содержащую уксусный раствор. Для этого в воду налейте 2 - 4 ложки столового уксуса и доведите до кипения. После чего ополосните обильным количеством чистой воды. Оставьте термопот на сутки открытым в хорошо проветриваемом помещении (можно на балконе). Накипь должна исчезнуть.
- Используйте специализированные чистящие средства.

## Хранение

- Выключите термопот и отсоедините кабель питания от розетки. Дайте термопоту остыть.
- Очистите термопот следуя инструкции.
- Поместите термопот в сухое прохладное помещение.

## Внимание

- Со временем нагревательные элементы внутри термопота могут слегка поменять цвет.
- Если в используемой воде повышено содержание солей, на нагревательных элементах могут образовываться отложения. Очистите их тканью и, по возможности, используйте чистую воду.
- При обнаружении любой неисправности или повреждения устройства, незамедлительно прекратите его эксплуатацию и обратитесь в авторизованный сервисный центр.

## Комплектация

- Термопот.
- Сетевой шнур.
- Руководство по эксплуатации.
- Гарантийный талон.

## Технические характеристики

- **Напряжение:** 220-240 В ~ 50 Гц.
- **Мощность в режиме кипячения:** 900 Вт.
- **Материал корпуса:** металл.
- **Мощность в режиме подогрева:** 35 Вт.
- **Защита от перегрева.**
- **Способ разлива воды:** электронасос, ручной насос, прямая подача воды.
- **Объем:** 5 л.
- **Режим поддержания температуры воды.**
- **Съемный сетевой шнур электропитания.**

## Возможные проблемы и их решение

| Неисправности   | Вероятные причины  | Методы устранения   |
|---|--|---|
| Устройство не включается.   | 1. Неисправна розетка.<br>2. Не подсоединен шнур электропитания.               | 1. Проверьте наличие напряжения в розетке.<br>2. Подсоедините шнур. |
| Вода не выливается.   | Крышка закрыта неплотно или установлена неправильно.                           | Проверьте плотность закрывания крышки, установите правильно.        |
| Вода не поступает при нажатии кнопки «Подача воды».               | 1. Сломан переключатель.<br>2. Сломан электронасос.<br>3. Забит сливной канал. | Обратитесь в сервисный центр.                                       |
| Индикатор «Кипячение» горит, но вода не нагревается.              | Нагревательная спираль перегорела.   | Обратитесь в сервисный центр.                                       |
| Не загораются индикаторы «Кипячение» и «Поддержание температуры». | Перегорела лампа.  | Обратитесь в сервисный центр.                                       |

|  |   |   |
|--|---|---|
| Функция «Поддержание температуры» не работает. | Во время заполнения устройства вода попала на рабочую панель. | Прекратите использование устройства и обратитесь в сервисный центр. |
|--|---|---|

## Правила и условия монтажа, хранения, перевозки (транспортировки), реализации и утилизации

- Устройство не требует какого-либо монтажа или дополнительной фиксации.
- Хранение и транспортировка устройства должны производиться в сухом помещении. Устройство требует бережного обращения, оберегайте его от воздействия пыли, грязи, ударов, влаги, огня и т.д.
- Реализация устройства должна производиться в соответствии с действующим законодательством РФ.
- После окончания срока службы изделия его нельзя выбрасывать вместе с обычным бытовым мусором. Вместо этого оно подлежит сдаче на утилизацию в соответствующий пункт приема электрического и электронного оборудования для последующей переработки и утилизации в соответствии с федеральным или местным законодательством. Обеспечивая правильную утилизацию данного продукта, Вы помогаете сберечь природные ресурсы и предотвращаете ущерб для окружающей среды и здоровья людей, который возможен в случае ненадлежащего обращения. Более подробную информацию о пунктах приема и утилизации данного продукта можно получить в местных муниципальных органах или на предприятии по вывозу бытового мусора.



## Дополнительная информация

**Изготовитель:** Чжуншань Ланко Электрик Эпплайнс Ко., Лтд.  
Юг шоссе Шэнхуэй 1, Наньтоу, Чжуншань, Гуандун, Китай.

**Уполномоченное изготовителем лицо:** ООО «Атлас»,  
690068, Россия, Приморский край, г. Владивосток, проспект 100-летия Владивостока, дом 155, корпус 3, офис 5.

Изделие имеет сертификат соответствия, выданный Государственным органом по Сертификации.  
Номер ЕАЭС: RU C-CN.AM03.B.00392/19.

Орган по сертификации: общество с ограниченной ответственностью «ЦЕНТР-СТАНДАРТ».  
Срок действия: с 04.03.2019 по 03.03.2024 включительно.

Внешний вид изделия и его характеристики могут подвергаться изменениям без предварительного уведомления для улучшения качества.

**Адрес в интернете:**  
[www.dexp.club](http://www.dexp.club)



[www.dexp.club](http://www.dexp.club)