

REDMOND

Термопот RTP-M801



РУКОВОДСТВО ПО ЭКСПЛУАТАЦИИ



УВАЖАЕМЫЙ ПОКУПАТЕЛЬ!

Благодарим вас за то, что вы отдали предпочтение бытовой технике компании REDMOND.

REDMOND – это новейшие разработки, качество, надежность и внимательное отношение к потребностям покупателей. Надеемся, что и в будущем вы будете выбирать изделия нашей компании.

С термопотом REDMOND RTP-M801 у вас дома под рукой всегда будет горячая вода для любимых напитков. Нужно лишь выбрать требуемую температуру: 65, 85 или 98°C. Также вы можете воспользоваться таймером включения, чтобы термопот вскипятит воду к нужному времени. Индикация работы, электронное управление с ЖК-дисплеем, подсветка шкалы уровня воды и возможность выбора любого из трех способов розлива воды делают RTP-M801 исключительно удобным в обращении.

REDMOND – ПРОФЕССИОНАЛ НА ВАШЕЙ КУХНЕ!

Хотите узнать больше? Посетите наш сайт www.multivarka.pro

На страницах официального интернет-представительства REDMOND в России, Белоруссии, Украине и Казахстане вы можете получить самую актуальную информацию о предлагаемой технике REDMOND и ожидаемых новинках. Здесь вы можете получить консультацию онлайн, а также заказать продукцию REDMOND и оригинальные аксессуары к ней в нашем интернет-магазине.

Служба поддержки пользователей REDMOND в России: 8-800-200-77-21
(звонок по России бесплатный)

СОДЕРЖАНИЕ

Технические характеристики	5
Комплектация.....	5
Устройство модели.....	6
I. ПЕРЕД НАЧАЛОМ ИСПОЛЬЗОВАНИЯ.....	8
Меры безопасности.....	8
Перед первым включением.....	10
II. ЭКСПЛУАТАЦИЯ ПРИБОРА.....	11
Использование термopота.....	11
Способы налива воды	12
Выбор температуры.....	13
Работа с таймером.....	13
III. ОЧИСТКА	14
Удаление накипи	14
IV. ПЕРЕД ОБРАЩЕНИЕМ В СЕРВИС-ЦЕНТР	15
V. ГАРАНТИЙНЫЕ ОБЯЗАТЕЛЬСТВА.....	16

Технические характеристики

Модель	RTP-M801
Максимальная мощность:	
в режиме кипячения	750 Вт
в режиме поддержания температуры	100 Вт
Напряжение	220–240 В, 50 Гц
Объем	3,5 л
Материал емкости для воды.....	нержавеющая сталь
Количество способов налива воды.....	3
Режим кипячения	+
Режим поддержания температуры горячей воды	65, 85, 98 °С
Основание с вращением на 360°	+
Индикация режимов работы	+
Шкала уровня воды	+
Фильтр от накипи	+
Съемный шнур	+
Блокировка налива воды	+
Ручка для переноски	+
Длина съемного шнура	1,2 м
Таймер.....	3, 6, 12, 18, 24, 48, 72, 99 часов

Комплектация

Термопот – 1 шт.

Сервисная книжка – 1 шт.

Инструкция – 1 шт.

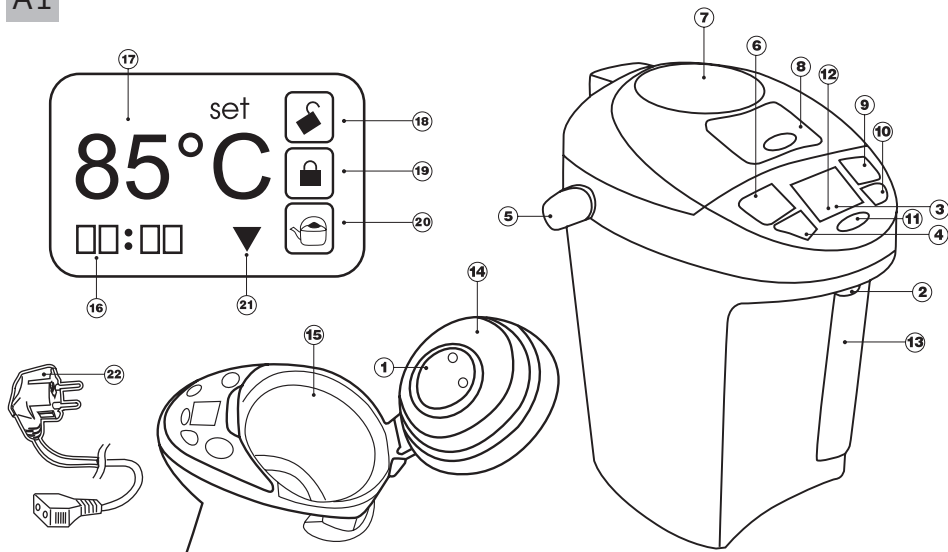
Шнур электропитания – 1 шт.

Производитель имеет право на внесение изменений в дизайн, комплектацию, а также в технические характеристики изделия в ходе совершенствования своей продукции без дополнительного уведомления об этих изменениях.

Устройство модели **A1**

1. Внутренняя часть крышки
2. Носик с кнопкой для налива воды поднесением чашки
3. Индикатор **Поддержание температуры**
4. Кнопка таймера
5. Ручка для переноски
6. Кнопка повторного кипячения
7. Кнопка механического налива воды
8. Ручка открытия крышки
9. Кнопка для налива воды
10. Кнопка установки и снятия блокировки налива воды
11. Кнопка установки температуры воды и времени для таймера
12. Индикатор **Кипячение**
13. Шкала уровня воды с отметкой минимально допустимого уровня
14. Съёмная крышка
15. Металлический бак для воды
16. Время таймера
17. Значение установленной температуры для функции «Поддержание температуры»
18. Индикатор разблокированного налива воды
19. Индикатор заблокированного налива воды
20. Индикатор готовности
21. Индикатор нагрева
22. Шнур электропитания

A1



I. ПЕРЕД НАЧАЛОМ ИСПОЛЬЗОВАНИЯ

Перед началом использования внимательно прочитайте инструкцию по эксплуатации и сохраните ее в качестве справочника. Правильное использование прибора значительно продлит срок его службы.

Меры безопасности

Производитель не несет ответственности за повреждения, вызванные несоблюдением техники безопасности и правил эксплуатации изделия.

- Прибор предназначен только для бытового использования. Промышленное или иное другое использование устройства является нарушением правил надлежащей эксплуатации изделия.
- Перед включением устройства к электросети проверьте, совпадает ли ее напряжение с номинальным напряжением питания прибора (см. технические характеристики или заводскую табличку изделия).
- Используйте удлинитель, рассчитанный на потребляемую мощность прибора – несоответствие параметров может привести к короткому замыканию или возгоранию кабеля.
- Подключайте прибор только к розеткам, имеющим заземление – это обязательное требование защиты от поражения электрическим током. Используя удлинитель, убедитесь, что он также имеет заземление.
- Выключайте прибор из розетки после использования, а также во время его чистки или перемещения. Извлекайте электрошнур сухими руками, удерживая его за вилку, а не за провод.
- Не протягивайте шнур электропитания в дверных проемах или вблизи источников тепла. Следите за тем, чтобы электрошнур не перекручивался и не перегибался, не соприкасался с острыми предметами, углами и кромками мебели.



ПОМНИТЕ: случайное повреждение кабеля электропитания может привести к неполадкам, которые не соответствуют условиям гарантии, а также к поражению электротоком. Поврежденный электрокабель требует срочной замены в сервис-центре.

- Не устанавливайте прибор на мягкую поверхность, не накрывайте полотенцем или салфеткой во время работы — это может привести к перегреву и поломке устройства.
- Запрещена эксплуатация прибора на открытом воздухе — попадание влаги или посторонних предметов внутрь корпуса устройства может привести к его серьезным повреждениям.
- Перед чисткой прибора убедитесь, что он отключен от электросети и полностью остыл. Строго следуйте инструкциям по очистке прибора (стр. 14.).



ЗАПРЕЩАЕТСЯ погружать корпус прибора в воду или помещать его под струю воды!

- Данный прибор не предназначен для использования людьми (включая детей), у которых есть физические, нервные или психические отклонения или недостаток опыта и знаний, за исключением случаев, когда за такими лицами осуществляется надзор или проводится их инструктирование относительно использования данного прибора лицом, отвечающим за их безопасность. Необходимо осуществлять надзор за детьми с целью недопущения их игр с прибором.
- Запрещен самостоятельный ремонт прибора или внесение изменений в его конструкцию. Все работы по обслуживанию и ремонту должен выполнять авторизованный сервис-центр. Непрофессионально выполненная работа может привести к поломке прибора, травмам и повреждению имущества.

Перед первым включением

1. Осторожно достаньте изделие и его комплектующие из коробки. Удалите все упаковочные материалы.



Обязательно сохраните на месте предупреждающие наклейки, наклейки-указатели (при наличии) и табличку с серийным номером изделия на его корпусе! Отсутствие серийного номера на изделии автоматически лишает вас права на его гарантийное обслуживание.

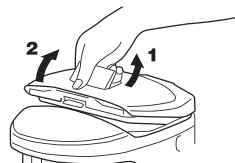
2. Протрите корпус прибора влажной тканью, затем тщательно просушите. Убедитесь, что в гнезде шнура электропитания нет влаги.
3. Залейте в термопот воду до максимальной отметки и вскипятите ее для дезинфекции прибора и удаления возможных посторонних запахов.
4. Полностью слейте воду из термопота. Сливайте остатки воды через правый или левый борт термопота при снятой крышке. Не допускайте попадания воды на панель управление и в гнездо шнура электропитания.

II. ЭКСПЛУАТАЦИЯ ПРИБОРА

Использование термопота

Установите прибор на ровную твердую горизонтальную поверхность. При установке следите за тем, чтобы горячий пар при закипании не попадал на мебель, бытовую технику, стены и т. д.

1. Поднимите ручку открытия крышки.
 2. Потяните крышку вверх.
 3. Если вы хотите снять крышку, удерживайте ручку открытия крышки в верхнем положении, нажмите на кнопку снятия крышки и поднимите крышку под углом. Для установки крышки на место выполните описанные действия в обратной последовательности.
 4. Для закрытия крышки нажмите на нее до щелчка.
- Налейте воду в термопот до отметки **FULL** и закройте крышку.



ВНИМАНИЕ! Во избежание перегрева прибора не рекомендуется наливать меньше 0,5 л воды. Регулярно доливайте воду, чтобы не допустить выкипания.

Подключите шнур электропитания к розетке. Нажмите кнопку включения/выключения («I/O») на задней стороне прибора. Загорится индикатор **Кипячение** и начнется процесс кипячения воды.



ВНИМАНИЕ! Термопот оснащен системой отключения при недостаточном количестве воды. Если в приборе нет воды или ее мало, он отключится автоматически.

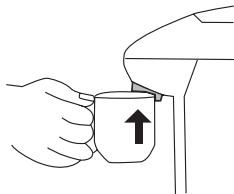
Способы налива воды

После того как индикатор кипячения (красного цвета) погаснет и загорится индикатор температуры (зеленого цвета), можете приступать к наливу горячей воды, установив чашку под носик.

1. Нажмите и удерживайте кнопку для налива воды до тех пор, пока не наполните чашку.



2. Нажмите краем чашки на специальную кнопку, находящуюся возле носика прибора, удерживайте до тех пор, пока не наполните чашку.



3. Нажимайте на кнопку механического налива воды до тех пор, пока не наполните чашку.





ВНИМАНИЕ! Если вода не наливается, посмотрите, какой индикатор отображен на дисплее. Нажмите кнопку установки и снятия блокировки налива воды. Данная функция защищает ваших детей и препятствует случайному наливу воды.

Выбор температуры

После закипания воды термопот автоматически переключится в режим выбора и поддержания температуры воды. Для установки нужной вам температуры нажмите кнопку установки температуры (есть 3 варианта установки):

1. 65°C – детское сухое молоко.
2. 85°C – чай и кофе.
3. 98°C – горячая вода.

После того как вы установите нужную температуру, она отобразится на дисплее. При достижении заданной температуры на дисплее появится индикатор готовности.

Для повторного кипячения нажмите соответствующую кнопку.

Работа с таймером

Снизить затраты электроэнергии вам поможет таймер на включение.

Для установки времени нажмите на кнопку таймера, а затем – кнопку установки температуры воды и времени для таймера.

Таймер может быть установлен на 3, 6, 12, 18, 24, 48, 72, 99 часов.

После того как вы установите таймер, он начнет обратный отсчет. Когда таймер обнулится, термопот снова начнет нагрев.

III. ОЧИСТКА

Перед очисткой прибора отсоедините его от электросети. Запрещается использовать для чистки прибора губки с абразивным покрытием, абразивные чистящие средства или растворители типа бензина или ацетона. Запрещается погружать устройство в воду.

Осторожно протрите внутренний резервуар губкой и сполосните водой. Очищайте его с помощью лимонной кислоты раз в месяц.

Протирайте корпус и крышку термопота влажной тканью.

Удаление накипи

Регулярная очистка термопота от накипи продлит срок его службы. При нормальном использовании прибора ее рекомендуется проводить не реже одного раза в 2–3 месяца.

1. Наполните термопот на три четверти максимального объема и доведите воду до кипения.
2. После того как термопот перейдет в режим подогрева, отключите его от электросети, долейте в него 8-процентный раствор уксусной кислоты до отметки максимального уровня и оставьте на несколько часов.
3. Снимите крышку, вылейте воду из прибора и тщательно сполосните резервуар.
4. Залейте в термопот чистую воду, подключите шнур питания к электросети и дождитесь закипания.
5. Отключите термопот от электросети и вылейте из него воду. Снова сполосните его чистой водой.
6. Если в термопote еще осталась накипь, повторите описанную выше процедуру.

Также можно воспользоваться специальным средством для удаления накипи. В этом случае следуйте инструкциям его производителя.

IV. ПЕРЕД ОБРАЩЕНИЕМ В СЕРВИС-ЦЕНТР

Неисправность	Возможная причина	Способ устранения
Прибор не включается	Нет напряжения	Предварительно выключив прибор, проверьте наличие напряжения в электросети
Во время работы прибора появился запах	Некоторые части нового прибора могут иметь посторонний запах	Проделайте процедуру предварительного кипячения (<i>стр. 10</i>)

V. ГАРАНТИЙНЫЕ ОБЯЗАТЕЛЬСТВА

На данное изделие предоставляется гарантия сроком на 12 месяцев с момента его приобретения. В течение гарантийного периода изготовитель обязуется устранить путем ремонта, замены деталей или замены всего изделия любые заводские дефекты, вызванные недостаточным качеством материалов или сборки. Гарантия вступает в силу только в том случае, если дата покупки подтверждена печатью магазина и подписью продавца на оригинальном гарантийном талоне. Настоящая гарантия признается лишь в том случае, если изделие применялось в соответствии с инструкцией по эксплуатации, не ремонтировалось, не разбиралось и не было повреждено в результате неправильного обращения с ним, а также сохранена полная комплектность изделия. Данная гарантия не распространяется на естественный износ изделия и расходные материалы (фильтры, лампочки, антипригарные покрытия, уплотнители и т. д.).

Срок службы изделия и срок действия гарантийных обязательств на него исчисляются со дня продажи или с даты изготовления изделия (в случае, если дату продажи определить невозможно).

Дату изготовления прибора можно найти в серийном номере, расположенном на идентификационной наклейке на корпусе изделия. Серийный номер состоит из 13 знаков. 6-й и 7-й знаки обозначают месяц, 8-й – год выпуска устройства.

Установленный производителем срок службы прибора составляет 3 года со дня его приобретения при условии, что эксплуатация изделия производится в соответствии с данной инструкцией и применимыми техническими стандартами.

Утилизацию упаковки, руководства пользователя, а также самого прибора необходимо производить в соответствии с местной программой по переработке отходов. Проявите заботу об окружающей среде: не выбрасывайте такие изделия вместе с обычным бытовым мусором.





Produced by Redmond Industrial Group LLC, USA
One Commerce Plaza, 99 Washington Ave, Ste. 805A,
Albany, New York, 12210, United States
www.redmond-ig.com
www.multivarka.pro
Made in China

RTP-M801-UM-1