



# Köln

## Der Beste Assistent

\*Лучший помощник



Только для бытового использования  
Тек тұрмыстық пайдалануға арналған

Триммер электрический  
Электр триммер

**KET 600**

Рус

Қаз

РУКОВОДСТВО ПО ЭКСПЛУАТАЦИИ  
ПАЙДАЛАНУ БОЙЫНША БАСШЫЛЫҚ

## РУКОВОДСТВО ПО ЭКСПЛУАТАЦИИ

### УВАЖАЕМЫЙ ПОКУПАТЕЛЬ!

Мы благодарим Вас за выбор. Вы стали обладателем продукции торговой марки Kölner, которая отличается эргономичным дизайном и высоким качеством исполнения. Мы надеемся, что наша продукция станет Вашим надежным помощником на долгие годы!

Внимательно прочтите это руководство перед использованием изделия и сохраните для обращения к нему впоследствии!

### ОБЩИЕ УКАЗАНИЯ

При покупке изделия в розничной торговой сети требуйте проверки его рабочего состояния, комплектности, наличия штампа торговой организации и даты продажи в гарантийном талоне, являющемся неотъемлемой частью настоящего руководства. Обращаем Ваше внимание на исключительно бытовое назначение данного изделия. (Бытовое назначение подразумевает под собой непрерывное использование в течение 15-20 минут, затем отключение на 5 минут). Применение изделия в профессиональных и коммерческих целях не предусмотрено.

### ВНИМАНИЕ!

ДЛЯ ПРЕДОТВРАЩЕНИЯ ВОСПЛАМЕНЕНИЯ ИЛИ ПОРАЖЕНИЯ ЭЛЕКТРИЧЕСКИМ ТОКОМ НЕ ПОДВЕРГАЙТЕ ИЗДЕЛИЕ ВОЗДЕЙСТВИЮ ДОЖДЯ ИЛИ ВЛАГИ. ВО ИЗБЕЖАНИЕ ЭЛЕКТРИЧЕСКОГО УДАРА НЕ ПЫТАЙТЕСЬ САМОСТОЯТЕЛЬНО ВСКРЫВАТЬ КОРПУС. ОБРАЩАЙТЕСЬ ЗА ОБСЛУЖИВАНИЕМ ТОЛЬКО В АВТОРИЗОВАННЫЙ СЕРВИСНЫЙ ЦЕНТР.

**НАЗНАЧЕНИЕ ИЗДЕЛИЯ,  
ОБЛАСТЬ ПРИМЕНЕНИЯ**

Триммер электрический КЕТ 600 (далее триммер) предназначен для работы на приусадебных участках, в садах и парках, для подравнивания краев газона и скашивания травы в труднодоступных местах (под кустами и т.д.) в рамках бытовых нужд. Использование триммера для любых других целей не допускается.

**МЕРЫ ПРЕДОСТОРОЖНОСТИ**

1. Не используйте данное изделие для любых иных целей, кроме указанных в данном руководстве.
2. Не допускайте использования изделия неквалифицированными, несовершеннолетними лицами или людьми с недостаточными для использования изделия физическими данными. В случае передачи изделия другим лицам подробно расскажите о правилах его использования и дайте ознакомиться с настоящим руководством.
3. Не погружайте изделие или отдельные его части в воду или другие жидкости.
4. Не используйте изделие, если есть риск возгорания или взрыва, например, вблизи легковоспламеняющихся жидкостей или газов.
5. Переносите изделие, держа его за основную рукоятку.
6. Не переносите изделие во включенном состоянии.
7. Не допускайте присутствия детей, животных или посторонних в рабочей зоне.
8. Убедитесь в том, что параметры сети соответствуют параметрам, указанным на изделии и в настоящем руководстве.
9. Подключайте изделие к сети только после того, как Вы убедитесь, что выключатель находится в положении «Выкл».
10. При работе с изделием пользуйтесь средствами индивидуальной защиты. В случае необходимости воспользуйтесь специальными перчатками, очками и наушниками.
11. При работе рекомендуется надевать подходящую одежду, чтобы никакие части не контактировали с изделием. Также убедитесь, что на Вас нет ничего, что могло бы помешать работе или вызвать нежелательные последствия.
12. Ничего, кроме обрабатываемой поверхности или детали, не должно касаться движущихся частей изделия.
13. Не допускайте нагрузку изделия, вызывающую его остановку.
14. Не оставляйте включенное изделие без внимания.
15. Не кладите изделие сразу же после отключения, дождитесь полной остановки двигателя.
16. Избегайте попадания сетевого кабеля на обрабатываемую изделием поверхность.
17. Держите сетевой кабель вдали от источника нагрева, масла и острых предметов.
18. Не прикасайтесь во время работы с изделием к заземленным предметам.
19. Для отключения изделия от сети держитесь за штекер сетевого кабеля.
20. Всегда отключайте изделие от электросети, когда Вы его не используете, а также:
  - в случае любых неполадок;
  - перед сменой инструмента или чисткой;
  - после окончания работ.
21. Не пользуйтесь изделием после его падения или если на нем видны какие-либо следы повреждения. Обратитесь в авторизованный сервисный центр для диагностики и ремонта.

## РУКОВОДСТВО ПО ЭКСПЛУАТАЦИИ

22. При повреждении сетевого кабеля во избежание опасности его должен заменить изготовитель, его агент или аналогичное квалифицированное лицо. Замена сетевого кабеля осуществляется в авторизованном сервисном центре согласно действующему тарифу.

23. Работа и техобслуживание должны осуществляться строго в соответствии с данным руководством.

24. Для ремонта и техобслуживания обращайтесь только в авторизованные сервисные центры.

25. Не используйте чистящие средства, которые могут повредить изделие (бензин и прочие агрессивные вещества).

26. Не разрешайте детям контактировать с изделием.

27. Тщательно проверьте территорию, на которой будет осуществляться работа. Удалите весь мусор, который может попасть под режущую леску.

28. При использовании удлинителя убедитесь, что параметры удлинителя рассчитаны на мощность триммера.

29. Запрещено использовать триммер без установленного защитного кожуха, при неправильной установке катушки с режущей леской, а также, если длина лески превышает рабочую длину, которая ограничена размерами защитного кожуха.

30. Запрещено устанавливать триммер стационарно.

31. Убедитесь, что при запуске двигателя катушка с режущей леской не касается обрабатываемой поверхности. Используйте триммер только в светлое время суток или при хорошем искусственном освещении. Избегайте контакта лески с твердыми посторонними предметами (камнями, поверхностью земли, корнями и т.д.).

32. В процессе работы всегда крепко удерживайте триммер за обе рукоятки.

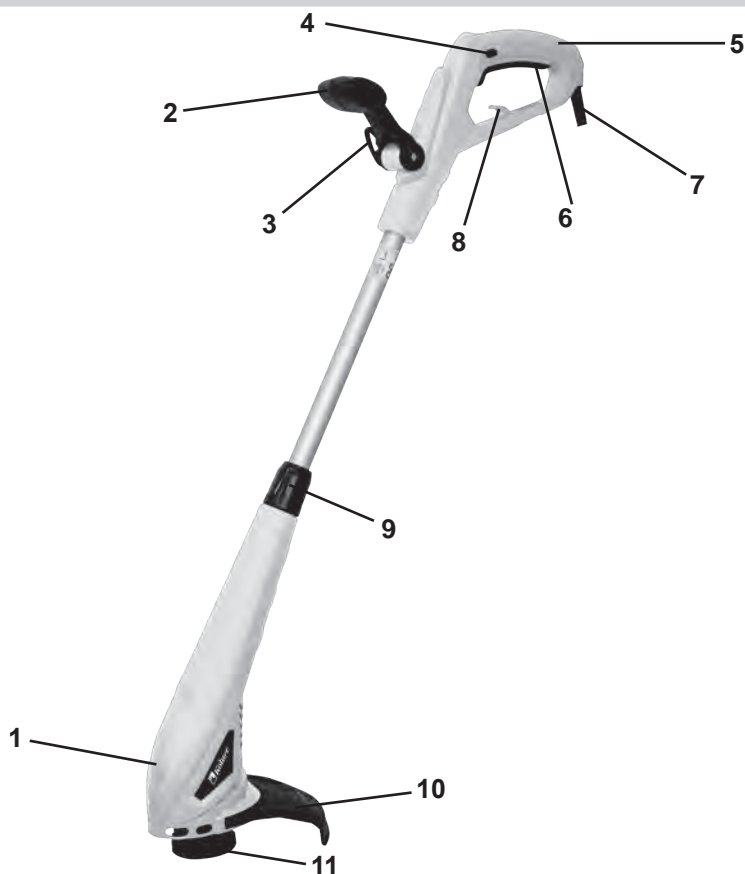
33. Запрещено прикасаться к катушке с режущей леской при работе триммера и пытаться её остановить.

34. Запрещено поднимать вращающуюся головку с леской на высоту более 70 см от поверхности земли.

35. При возникновении повышенной вибрации немедленно отключите триммер. Повышенный уровень вибрации является признаком неисправности триммера. Обратитесь в авторизованный сервисный центр для диагностики и ремонта.

36. Запрещено косить влажную траву.

**ВНИМАНИЕ!** ЗАПРЕЩЕНО ИСПОЛЬЗОВАТЬ ДАННОЕ ИЗДЕЛИЕ В СОСТОЯНИИ АЛКОГОЛЬНОГО ИЛИ НАРКОТИЧЕСКОГО ОПЬЯНЕНИЯ ИЛИ В ИНЫХ УСЛОВИЯХ, МЕШАЮЩИХ ОБЪЕКТИВНОМУ ВОСПРИЯТИЮ ДЕЙСТВИТЕЛЬНОСТИ, И НЕЛЬЗЯ ДОВЕРЯТЬ ИЗДЕЛИЕ ЛЮДЯМ В ТАКОМ СОСТОЯНИИ ИЛИ В ТАКИХ УСЛОВИЯХ!

**РУКОВОДСТВО ПО ЭКСПЛУАТАЦИИ****СОСТАВНЫЕ ЧАСТИ**

1. Корпус двигателя
2. Дополнительная рукоятка
3. Фиксатор дополнительной рукоятки
4. Кнопка блокировки выключателя
5. Основная рукоятка
6. Выключатель
7. Сетевой кабель
8. Крючок для кабеля
9. Фиксатор длины штанги
10. Защитный кожух
11. Катушка с леской

**КОМПЛЕКТ ПОСТАВКИ**

1. Руководство по эксплуатации
2. Триммер электрический
3. Катушка с леской

## РУКОВОДСТВО ПО ЭКСПЛУАТАЦИИ

### ПОДГОТОВКА К РАБОТЕ

#### СБОРКА ТРИММЕРА

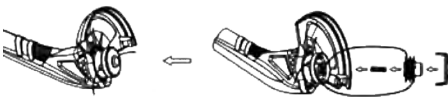
Соберите триммер электрический, используя детали и крепеж, входящие в комплект поставки.

Установите дополнительную рукоятку (2). Установите защитный кожух (10) и зафиксируйте при помощи входящего в комплект винта.

#### ЗАМЕНА ЛЕСКИ В КАТУШКЕ

**ВНИМАНИЕ:** Внутри катушки находится пружина, которая может вылететь при разборе катушки. Будьте осторожны.

Для снятия крышки катушки надавите на ребристые фиксаторы по бокам катушки.



#### ЭКСПЛУАТАЦИЯ

Триммер электрический предназначен для работы при температуре окружающей среды от +1 °С до +35 °С и относительной влажности воздуха не более 80%.

#### ВКЛЮЧЕНИЕ/ВЫКЛЮЧЕНИЕ

1. Подключите штекер сетевого кабеля к электрической сети. При пуске электрического триммера держите руки и ноги на безопасном расстоянии от зоны скашивания.
2. Плавно нажмите на выключатель (6) и начинайте работу. Кошение производить на максимальных оборотах, крепко дер-

жа триммер обеими руками за рукоятки. Ваш триммер оборудован системой полуавтоматической подачи лески. Во время работы триммера на максимальных оборотах, слегка ударьте кассетой с леской по твердой поверхности. Длина режущей лески увеличится примерно на 20 миллиметров.

**ВНИМАНИЕ!** Запрещено опираться триммерной головкой на поверхность земли. Запрещено снимать с защитного кожуха нож ограничителя длины лески.

**ВНИМАНИЕ!** Запрещено косить влажную траву.

Причины ломки лески:

1. Запутывание лески в посторонних предметах.
2. В результате “усталости” лески.
3. При скашивании толстой и твердой травы.
4. В результате контакта режущей лески с твердыми объектами (стены, заборы).

#### МЕРЫ ПО ПОВЫШЕНИЮ ЭФФЕКТИВНОСТИ РАБОТЫ

1. Держите триммер таким образом, чтобы режущая леска располагались параллельно поверхности земли.
2. Не перегружайте двигатель триммера. Косите кончиками лески, особенно вдоль стен домов. Кошение всей длиной лески уменьшает эффективность работы и может привести к перегрузке двигателя. Для предупреждения преждевременного износа лески и дополнительной нагрузки на двигатель, кошение травы высотой более 20 см следует производить в несколько заходов, сверху вниз.
3. Для повышения эффективности косите траву в сторону вращения катушки с

## РУКОВОДСТВО ПО ЭКСПЛУАТАЦИИ

режущей леской. Срезанная трава при этом отбрасывается от оператора.

4. Расход лески зависит:

4.1 От соблюдения рекомендаций по правильной работе с инструментом.

4.2 От типа скашиваемой травы.

4.3 От типа местности, где происходит скашивание.

### ДЕКОРАТИВНОЕ СКАШИВАНИЕ

Декоративное скашивание выполняется путем удаления всей растительности вокруг деревьев, столбов, заборов и т.д. Для этого расположите катушку с режущей леской под углом около 30 градусов по отношению к земле.

### ХРАНЕНИЕ И ТЕХНИЧЕСКОЕ ОБСЛУЖИВАНИЕ

#### ХРАНЕНИЕ

**ВНИМАНИЕ!** Перед проведением работ по техобслуживанию электрооборудования всегда отключайте сетевой кабель от сети.

1. Хранить триммер необходимо в сухом, закрытом помещении при температуре окружающей среды от 0°C до +40°C и относительной влажности воздуха не более 80% в месте, недоступном для детей.

2. Перед хранением каждый раз тщательно очищайте корпус садовой техники, кожух и прочее от остатков растений, грязи, смазки и других инородных веществ.

3. Регулярно проверяйте надежность крепления всех винтов. При обнаружении ослабленного винта немедленно затяните его. В противном случае Вы подвергаете себя риску получения травмы.

4. Необходимо особенно бережно относиться к электродвигателю, избегать попадания воды или масла в его обмотки.

5. Следите за тем, чтобы вентиляционные отверстия всегда были чистыми.

#### УТИЛИЗАЦИЯ

При утилизации пришедшего в негодность изделия примите все меры, чтобы не нанести вреда окружающей среде. Не стоит самостоятельно пытаться утилизировать изделие. Настоятельно рекомендуется обратиться в специальную службу.

**РУКОВОДСТВО ПО ЭКСПЛУАТАЦИИ**
**ВОЗМОЖНЫЕ НЕИСПРАВНОСТИ И СПОСОБЫ ИХ УСТРАНЕНИЯ**

НЕИСПРАВНОСТЬ	ПРИЧИНА	СПОСОБЫ УСТРАНЕНИЯ
При включении электротриммер не работает (напряжение в сети имеется)	Нет контакта в штепсельном разъеме	Проверить контакт
	Неисправен выключатель или вилка	Обратиться в сервисный центр
	Обрыв сетевого кабеля или монтажных проводов	
	Неисправен щеточный узел	
Образование кругового огня на коллекторе	Неисправность в обмотке ротора. Износ / “зависание” щеток	
Повышенный шум в редукторе	Износ / поломка зубчатых колес или подшипников редуктора	Обратиться в сервисный центр
При работе из вентиляционных отверстий появляется дым или запах горелой изоляции	Межвитковое замыкание обмоток якоря или статора	
Повышенная вибрация электротриммера	Нарушение балансировки шпинделя	
Некачественное кошение травы	Обрыв лески	Заменить леску
Катушка с леской не подает леску	Катушка с леской загрязнилась, трава наматалась на вал	Очистить катушку
	В катушке закончилась леска	Заправить новую леску
	Леска перекручена, запуталась в процессе работы	Распутать леску или заменить катушку
	Из кассеты выходит недостаточно лески	Нажать на фиксатор катушки и вытянуть леску



**ГАРАНТИЙНЫЕ УСЛОВИЯ**

**ВНИМАНИЕ!** При покупке изделия требуйте проверки комплектности и исправности, а также правильного заполнения гарантийного талона.

1. Гарантийные обязательства осуществляются при наличии правильно заполненного гарантийного талона с указанием в нем даты продажи, серийного номера, печати (штампа) торгующей организации, подписи продавца. При отсутствии у Вас правильно заполненного гарантийного талона мы будем вынуждены отклонить Ваши претензии по качеству данного изделия.

2. Во избежание недоразумений убедительно просим Вас перед началом работы с изделием внимательно ознакомиться с руководством по эксплуатации.

3. Обращаем Ваше внимание на исключительное бытовое назначение изделия.

4. Правовой основой настоящих гарантийных условий является действующее законодательство Российской Федерации, в частности, последняя редакция Федерального закона «О защите прав потребителей» и Гражданский кодекс Российской Федерации.

5. Гарантийный срок эксплуатации на изделие составляет 12 месяцев. Этот срок исчисляется со дня продажи через розничную сеть.

6. Наши гарантийные обязательства распространяются только на неисправности, выявленные в течение гарантийного срока, и обусловленные производственными, технологическими и конструктивными дефектами, т. е. допущенными по вине предприятия-изготовителя.

7. Гарантийные обязательства не распространяются:

7.1. На неисправности изделия, возникшие в результате:

- несоблюдения пользователем предписаний руководства по эксплуатации;

- механического повреждения, вызванного внешним или любым другим воздействием;

- применения изделия не по назначению;

- неблагоприятных атмосферных и внешних воздействий на изделие, таких как дождь, снег, повышенная влажность, нагрев, агрессивные среды, несоответствие параметров питающей электросети требованиям руководства по эксплуатации;

- использование принадлежностей, расходных материалов и запчастей, не рекомендованных или не одобренных производителем;

- попадание внутрь изделия инородных предметов или засорения вентиляционных отверстий большим количеством отходов, таких как пыль, грязь и т.п.

7.2. На изделия, подвергавшиеся вскрытию, ремонту или модификации неуполномоченными на то лицами.

7.3. На неисправности, возникшие вследствие ненадлежащего обращения или хранения изделия:

- наличие ржавчины на металлических элементах изделия;

- наличие окислов коллектора;

- обрывы и надрезы сетевого кабеля;

- сколы, царапины, сильные потертости корпуса.

7.4. На неисправности, возникшие в результате перегрузки изделия, повлекшей выход из строя электродвигателя или других узлов и деталей.

К безусловным признакам перегрузки относится:

- деформация или оплавление деталей и узлов изделия;

- появление окалины на коллекторе или угольных щетках;

- одновременный выход из строя ротора и статора электродвигателя;

## РУКОВОДСТВО ПО ЭКСПЛУАТАЦИИ

- потемнение или обугливание изоляции проводов.

7.5. На расходные материалы, сменные детали, узлы, подлежащие периодической замене, такие как головка, леска, кожух и прочее.

7.6 На изделия без читаемого серийного номера.

Обращаем ваше внимание, что доставка изделия в сервисный центр и из него осуществляется конечным потребителем (владельцем) или за его счет.

**ВНИМАНИЕ!** При покупке изделия требуйте проверки комплектности и исправности, а также правильного заполнения гарантийного талона.

На детали и узлы, замененные при ремонте в авторизованном сервисном центре, предоставляется гарантия 3 месяца. Техническое освидетельствование инструмента на предмет установления гарантийного случая производится только в авторизованном сервисном центре.

### ШУМОВИБРАЦИОННЫЕ ХАРАКТЕРИСТИКИ

Шумовибрационные характеристики соответствуют европейским стандартам.

Шум	Вибрация
LwA: 89 dB	< 2, 835 м/с <sup>2</sup>
LPA: 78 dB	

Фирма-производитель обращает внимание покупателей, что при эксплуатации инструмента в рамках личных нужд и соблюдений правил пользования, приведенных в данном руководстве по экс-

плуатации, срок службы изделия может значительно превысить указанный в настоящем руководстве.

Фирма-производитель оставляет за собой право вносить в конструкцию и комплектацию изменения, не ухудшающие эксплуатационные качества товара.

Список сервисных центров можно узнать у продавца или на сайте [www.kolner-tools.com](http://www.kolner-tools.com).

Данное оборудование соответствует требованиям:

Технического регламента Таможенного союза ТР ТС 004/2011 «О безопасности низковольтного оборудования», утвержденного Решением Комиссии Таможенного союза от 16 августа 2011 г. №768;

Технического регламента Таможенного союза ТР ТС 010/2011 «О безопасности машин и оборудования», утвержденного Решением Комиссии Таможенного союза от 18 октября 2011г. № 823;

Технического регламента Таможенного союза ТР ТС 020/2011 «Электромагнитная совместимость технических средств», утвержденного Решением Комиссии Таможенного союза от 9 декабря 2011г. №879

## РУКОВОДСТВО ПО ЭКСПЛУАТАЦИИ

Импортер: ООО «Союз»

Адрес: 432006, Россия, г. Ульяновск, ул.  
Локомотивная, 14

Изготовитель: НИНБО ДЖИНМИНГ ИН-  
ТЕРНАЦИОНАЛ ТРАДЕ КОРПОРЕЙШН,  
ЛИМИТЕД

Адрес: Ромм Л2, 21Ф, Блок А, Интернаци-  
онал Экзибитион Центре, №168 Байжанг  
Род, Нинбо, Чжэцзян, 315040, Китай

Сделано в КНР

Дата изготовления:

**указана на серийном номере**



## ТЕХНИЧЕСКИЕ ХАРАКТЕРИСТИКИ

Напряжение сети/Частота	220 В ± 10 % / 50 Гц
Потребляемая мощность	600 Вт
Число оборотов на холостом ходу	12000 об/мин
Ширина скашивания	250 мм
Режущий инструмент	леска
Максимальный диаметр лески	1,6 мм
Длина сетевого кабеля	0,35 м
Тип штанги	телескопическая
Масса	1,7 кг

## ПАЙДАЛАНУ БОЙЫНША БАСШЫЛЫҚ

### **БҰЙЫМНЫҢ ТАҒАЙЫНДАЛУЫ, ҚОЛДАНЫЛУ АЯСЫ**

КЕТ 600 электр триммер (ары қарай - триммер) үй жанындағы учаскелерде, бақшалар мен саябақтарда тұрмыстық мұқтаждықтардың аясында жұмыстар жасауға, көгалдың жиектерін тегістеуге және қолжетімді емес жерлерде (бұталардың ішін және т.б.) шөптерді шабуға арналған. Триммерді басқа да кез келген мақсаттар үшін қолдануға рұқсат етілмейді.

### **САҚТЫҚ ШАРАЛАРЫ**

1. Аталған бұйымды осы нұсқаулықта аталғандардан басқа кез келген мақсаттар үшін қолданбаңыз.
2. Бұйымды біліксіз, кәмелеттік жасқа толмаған немесе бұйымды қолдануға физикалық қабілеттері жеткіліксіз тұлғалардың қолдануларына жол бермеңіз. Бұйымды басқа тұлғаларға берген жағдайда оны қолдану ережелері жөнінде толығырақ айтыңыз және аталған нұсқаулықпен таныстырыңыз.
3. Бұйымды немесе оның жекелей бөліктерін суға немесе басқа да сұйықтықтарға батырмаңыз.
4. Бұйымды егер жану немесе жарылыс қаупі бар болған жағдайда, мәселен, тез жанғыш сұйықтықтар мен газдардың маңында қолданбаңыз.
5. Бұйымды оның негізгі тұтқасынан ұстай отырып жылжытыңыз.
6. Бұйымды іске қосулы күйде жылжытпаңыз.
7. Жұмыс аймағында балалардың, жануарлардың немесе бөгде тұлғалардың болуларына жол бермеңіз.
8. Желі параметрлерінің бұйымда және аталған нұсқаулықта көрсетілген параметрлерге сәйкес екендіктеріне көз жеткізіңіз.

9. Бұйымды желіге ажыратқыш «Сөнд» күйінде тұрғандығына көз жеткізгеннен кейін ғана қосыңыз.

10. Бұйыммен жұмыс жасау кезінде жеке қорғаныс құралдарын қолданыңыз. Қажет болған жағдайда арнайы қолғаптарды, көзілдіріктерді және құлаққаптарды қолданыңыз.

11. Жұмыс жасау кезінде ешбір бөліктері бұйыммен жанаспайтандай қолайлы киімді кию ұсынылады. Сонымен бірге Сізде қажетсіз салдарларды шақыратын немесе жұмысқа кедергі жасай алатын ештеңе жоқ екендігіне көз жеткізіңіз.

12. Өңделуші беттен немесе бөлшектерден басқа ештеңе бұйымның қозғалып тұрған бөліктеріне жанаспаулары керек.

13. Бұйымның тоқтап қалуын шақыратын жүктемеге жол бермеңіз.

14. Іске қосулы бұйымды назарсыз қалдырмаңыз.

15. Бұйымды ажыратқаннан кейін бірден салмаңыз, қозғалтқыштың толық тоқтауын күтіңіз.

16. Желілік кабельдің бұйым арқылы өңделуші бетке тиіп кетуін болдырмаңыз.

17. Желілік кабельді қызу, май және өткір заттардың көздерінен алыс ұстаңыз.

18. Бұйыммен жұмыс жасау кезінде жерге тұйықталған заттармен жанаспаңыз.

19. Бұйымды желіден ажырату үшін желілік кабельдің істікшесінен ұстаңыз.

20. Сіздің бұйымды қолданбаған кезіңізде оны әрдайым электр желісінен ажыратып отырыңыз, сонымен қатар:

- кез келген ақаулықтар кезінде;
- құрал-сайманын ауыстырудың немесе тазалаудың алдында;
- жұмыс аяқталғаннан кейін.

21. Бұйымды оны құлап қалғаннан кейін немесе егер онда бүлінудің қандай да болмасын іздері көрінсе қолданбаңыз. Диагностика мен жөндеу

## ПАЙДАЛАНУ БОЙЫНША БАСШЫЛЫҚ

үшін авторландырылған сервистік орталықпен хабарласыңыз.

22. Желілік кабель бүлінген жағдайда қауіп-қатерге жол бермеу үшін оны дайындаушы, оның агенті немесе аналогтік білікті тұлға ауыстыруы керек. Желілік кабельді ауыстыру қолданыстағы тарифке сай авторландырылған сервистік орталықта жүзеге асырылады.

23. Жөндеу және техқызметкөрсету аталған нұсқаулыққа қатаң сәйкес жүзеге асырылуы керек.

24. Жөндеу және техқызметкөрсету үшін тек авторландырылған сервистік орталықтарға жүгінізіз.

25. Бұйымды бүлдіруі мүмкін жуғыш заттарды қолданбаңыз (бензин немесе басқа да агрессивтік заттар).

26. Балаларға бұйымға жанасуға рұқсат бермеңіз.

27. Жұмыс жүргізілетін аумақты мұқият тексеріп шығыңыз. Кесуші жүзге келіп түсуі мүмкін барлық қоқысты тазалаңыз.

28. Ұзартқышты қолдану кезінде ұзартқыш параметрлерінің триммердің қуатына есептелгеніне көз жеткізіңіз.

29. Триммерді орнатылған қорғаныс қаптамасысыз, кескіш жүзбен катушканың қате орнатылуы кезінде, сонымен қатар, егер жүздерінің ұзындығы қорғаныс қаптамасының көлемімен шектелген жұмыс ұзындығынан асып кетсе қолдануға тыйым салынады.

30. Триммерді стационарлы қолдануға тыйым салынады.

31. Жұмыс процесінде әрдайым триммерді қос тұтқасынан берік ұстаңыз.

32. Кескіш жүзбен катушкаға триммер жұмыс істеп тұрған кезде жанасуға және оны тоқтатуға тырысуға үзілді-кесілді тыйым салынады.

33. Тым жоғары дірілдер пайда болған кезде триммерді тез арада сөндіріңіз. Дірілдердің тыс жоғары деңгейі триммер ақаулығының белгісі болып табылады.

Диагностикалау және жөндеу үшін авторландырылған сервистік орталыққа жүгінізіз.

34. Дымқыл шөпті шабуға тыйым салынады.

### **НАЗАР АУДАРЫҢЫЗДАР!**

АТАЛҒАН БҰЙЫМДЫ АЛКОГОЛЬДІК НЕМЕСЕ ЕСІРТКІЛІК МАСАЙҒАН КҮЙДЕ НЕМЕСЕ ШЫНДЫҚТЫ ОБЪЕКТИВТІ ҚАБЫЛДАУҒА КЕДЕРГІЖАСАЙТЫН БАСҚА ДА ШАРТТАРДА ҚОЛДАНУҒА ТЫЙЫМ САЛЫНАДЫ, ЖӘНЕ БҰЙЫМДЫ ОСЫНДАЙ ЖАҒДАЙЛАРДАҒЫ ЖӘНЕ ШАРТТАРДАҒЫ АДАМДАРҒА СЕНІП ТАПСЫРУҒА БОЛМАЙДЫ!

**ПАЙДАЛАНУ БОЙЫНША БАСШЫЛЫҚ**

**ҚҰРАМДАС БӨЛІКТЕР**

1. Қозғалтқыштың корпусы
2. Қосымша тұтқа
3. Қосымша тұтқаның фиксаторы
4. Ажыратқышты бұғаттау түймесі
5. Негізгі тұтқа
6. Ажыратқыш
7. Желілік кабель
8. Кабельге арналған ілгек
9. Қарнақ ұзындығының фиксаторы
10. Қорғаныс қаптама
11. Катушка

**ЖЕТКІЗІЛІМ ЖИЫНТЫҒЫ**

1. Пайдалану жөніндегі нұсқаулық
2. Электр триммер
3. Катушка

## ПАЙДАЛАНУ БОЙЫНША БАСШЫЛЫҚ

### ЖҰМЫСҚА ДАЙЫНДАУ

#### ТРИММЕРДІ ҚҰРАСТЫРУ

Электр триммерін жеткізілім жиынтығына кіретін бөлшектер мен бекітпелерді қолдана отырыа құрастырыңыз.

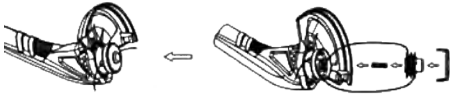
Қосымша тұтқаны орнатыңыз (2).

Қорғаныс қаптамасын (10) орнатыңыз және жиынтыққа кіретін бұранданың көмегімен бекітіңіз.

#### КАТУШКАДАҒЫ ЖҮЗДЕРДІ АУЫСТЫРУ

**НАЗАР АУДАРЫҢЫЗ:** катушканың ішінде катушканы бөлшектеу кезінде ұшып кетуі мүмкін серіппе болады. Сақ болыңыз.

Қақпақты шешу үшін катушканың бүйірлері бойынша қырлы фиксаторларды қысыңыз.



### ПАЙДАЛАНУ

Электр триммері +1°С-тан +35°С-қа дейінгі қоршаған ортаның температурасы кезінде және 80%-ға дейінгі салыстырмалы ылғалдылықта жұмыс жасауға арналған.

#### ІСКЕ ҚОСУ / СӨНДІРУ

1. Желілік кабельдің істікшесін электр желісіне қосыңыз. Электр триммерін іске қосу кезінде қолдарыңыз бен аяқтарыңызды шабу аймағынан қауіпсіз жерде ұстаңыз.

2. Ажыратқышқа (6) бірсарынды басыңыз және жұмысты бастаңыз. Триммерді қос қолмен тұтқасынан берік ұстай отырып, шабу максималды айна-

лымдарда жүргізіледі. Сіздің триммер жүздерді жартылай автоматты беру жүйесімен жабдықтаған. Триммермен максималды айналымдарда жұмыс жасау кезінде қатты бет бойынша жүзбен бірге кассетамен жайлап соғыңыз. Кесуші жүздің ұзындығы шамамен 20 мм ұзартылады.

#### НАЗАР АУДАРЫҢЫЗ!

Триммерлік бастиекпен жердің бетіне сүйенуге тыйым салынады. Қорғаныс қаптамасынан жүз ұзындығының шектеуші пышақты шешуге тыйым салынады.

#### НАЗАР АУДАРЫҢЫЗ!

Дымқыл шөпті шабуға тыйым салынады.

Жүздерінің сыну себептері:

1. Жүздерде бөгде заттардың шырмалып қалуы.
2. Жүздердің «шаршауы» нәтижесінде.
3. Жуан және қатты шөпті шабу кезінде.
4. Кескіш жүздердің қатты нысандарға (қабырғалар, қоршаулар) жанасуының нәтижесінде.

#### САҚТАУ ЖӘНЕ ТЕХНИКАЛЫҚ ҚЫЗМЕТ КӨРСЕТУ

#### САҚТАУ

#### НАЗАР АУДАРЫҢЫЗ!

Электр жабдықтарына техқызмет көрсету бойынша жұмыстарды жүргізу кезінде әрдайым желілік кабельді желіден ажыратыңыз.

1. Триммерді құрғақ, жабық бөлмеде, балаларға қолжетімді емес орында, 0°С-тан +40°С-қа дейінгі қоршаған орта температурасында және 80%-ға дейінгі ауаның салыстырмалы ылғалдылығы шарттарында сақтау керек.

2. Сақтау алдында әр жолы бақ техникасының корпусын, қаптаманы және өсімдіктердің, лайлардың, май-

## ПАЙДАЛАНУ БОЙЫНША БАСШЫЛЫҚ

лар мен басқа да бөтен заттардың қалдықтарын мұқият тазалап отырыңыз.

3. Барлық бұрандалардың сенімді бекітілгендерін тұрақты тексеріп отырыңыз. Босап қалған бұранда аңғарылса, тез арада оны тартып бекітіңіз. Кері жағдайда сіз жарақат алу қаупіне ие боласыз.

4. Электрлі қозғалтқышқа ұқыпты қарау қажет, оған судың немесе оның орамына майдың тиіп кетуін болдырмау керек.

5. Желдеткіш саңылаудың әрқашан таза болуын қадағалаңыз.

### ҚЫЗМЕТ МЕРЗІМІ

Бұл өнім барлық талаптарын сақтаған кезде, осы пайдаланушы нұсқаулығын тиіс атқара кемінде 3 жыл болуы тиіс. Өндіруші-Фирма құқығын өзіне қалдырады конструкциясына және жинақтауды керек емес нашарлататын пайдалану тауар сапасы.

### КЕПІЛДІК ШАРТТАР

**НАЗАР АУДАРЫҢЫЗ!** Бұйымды сатып алу кезінде жиынтықтылығын және дұрыстығын тексеруді, сонымен қатар кепілдік талонының дұрыс толтырылуын талап етіңіз.

1. Кепілдік міндеттемелер сатып алынған күні, сериялық нөмірі, сауда ұйымының мөрі (мөртабаны), сатушының қолтаңбасы көрсетілген кепілдік талоны дұрыс толтырылған кезде ғана жүзеге асырылады. Сізде дұрыс толтырылған кепілдік талоны болмаған жағдайда біз Сіздің аталған ұйымның сапасы бойынша шағымыңызды қабылдамауға мәжбүр боламыз.

2. Түсінбеушіліктерге жол бермеу үшін бұйыммен жұмыс жасауды бастамастан бұрын Сізден пайдалану жөніндегі нұсқаулықпен мұқият танысып шығуды өтінеміз.

3. Сіздің назарыңызды бұйымның тек тұрмыстық тағайындалуға ғана арналғандығына аударамыз.

4. Ресей Федерациясының қолданыстағы заңнамасы аталған кепілдік шарттардың ықпалының негіздемесі болып табылады, атап айтқанда, «Тұтынушылардың құқығын қорғау» Федералды заңының соңғы редакциясы және Ресей Федерациясының Азаматтық кодексі.

5. Бұйымға кепілдік пайдалану мерзімі 12 айды құрайды. Бұл мерзім бөлшектік желі арқылы сатылғаннан күнінен бастап есептеледі.

6. Біздің кепілдік міндеттемелер тек кепілдік мерзімнің ішінде анықталған ақаулықтарға және дайындаушы-кәсіпорынның кінәсі бойынша жол берілген өндірістік, технологиялық және құрылымдық ақауларға ғана таралады.

7. Кепілдік міндеттемелер келесілерге таралмайды:



## ПАЙДАЛАНУ БОЙЫНША БАСШЫЛЫҚ

7.1. Бұйымда келесідей жағдайлардың нәтижесінде пайда болған ақаулықтарға:

- қолданушы арқылы пайдалану жөніндегі нұсқаулықтағы нұсқамалардың сақталмауы;

- сыртқы және кез келген басқа да әсерлер арқылы шақырылған механикалық бүлінулер;

- бұйымды тағайындалу бойынша қолданбау;

- жаңбыр, қар, жоғары ылғалдылық, қызу, агрессивтік орталар, қуат беруші электр желілері параметрлерінің пайдалану жөніндегі нұсқаулықтың талаптарына сәйкес болмауы секілді жағымсыз атмосфералық және сыртқы әсерлер;

- өндіруші арқылы ұсынылмаған немесе мақұлданбаған керек-жарақтарды, шығын материалдары мен қосалқы бөлшектерді қолдану;

- бұйымның ішіне бөтен заттардың түсіп кетуі немесе желдетуші саңылаулардың көп мөлшердегі шаң, лай және т.б. секілді қалдықтардан бітеліп қалуы.

7.2. Уәкілетті емес тұлға арқылы ашылған, жөнделген немесе түрлендірілген бұйымға.

7.3. Бұйымда лайықсыз пайдаланудың немесе сақтаудың салдарынан пайда болған ақаулықтарға:

- бұйымның металл элементтерінде тоттардың болуы;

- коллекторда қышқыл тотықтардың болуы;

- желелік кабельдің үзілуі мен тілінуі; корпусстың.

7.4. Электрлі қозғалтқыштың немесе басқа тораптар мен бөлшектердің істен шығуларына әкеліп соқтыратын бұйымның асқын жүктелуінің нәтижелерінде пайда болған ақаулықтарға. Асқын жүктелудің сөзсіз белгілеріне жататындар:

- бұйымның бөлшектері мен тораптарының деформациялануы мен балқуы;

- коллекторда немесе бұрыштық шөткелерде қақтардың пайда болуы;

- ротор мен электрлі қозғалтқыш статорының бір уақытта істен шығуы;

- сымдар оқшаулағыштарды қарауы немесе күюі.

7.5. Бұрыштық шөткелер, тапанша-бүріккіш, жоғары қысымды құбыршек, жуғыш құралдарға арналған ыдыс, келтеқосқыш және басқалар секілді мерзімдік ауыстырылып отыруға тиісті тораптарға, шығын материалдарына, ауыстырмалы бөлшектерге.

7.6. Оқылатын сериялық нөмірі жоқ бұйымға.

Сіздің назарыңызды бұйымды сервистік орталыққа және одан жеткізудің соңғы тұтынушы (иегері) арқылы немесе оның қаражатының есебінен жүзеге асырылатындығына аудартамыз.

**НАЗАР АУДАРЫҢЫЗ!** Бұйымды сатып алу кезінде жиынтықтылығы мен дұрыстығын тексеруді, сонымен қатар кепілдік талонның дұрыс толтырылуын талап етіңіз.

Авторландырылған сервистік орталықтарда ауыстырылған бөлшектер мен тораптарға 3 ай кепілдік беріледі. Құралға кепілдік жағдайды орнату бойынша техникалық куәландыру тек авторландырылған сервистік орталықта ғана жүргізіледі.

Дайындаушы-фирма сатып алушылардың назарын бұйымды жеке мұқтаждықтары аясында пайдалану кезінде осы пайдалану жөніндегі нұсқаулықта келтірілген қолдану ережелерін сақтау бұйымның қызметтік мерзімі осы нұсқаулықта көрсетілген мерзімнен айтарлықтай асып кетуі мүмкін екендігіне аудартады.

## ПАЙДАЛАНУ БОЙЫНША БАСШЫЛЫҚ

Дайындаушы-фирма өзіне тауардың сапасын нашарлатпайтын құрылымы мен жиынтығына өзгерістер енгізу құқығын қалдырады. Сервистік орталықтардың тізімін сатушыдан немесе [www.kolner-tools.com](http://www.kolner-tools.com) сайтынан білуге болады.

Импортер/шағымдарды қабылдауға уәкілетті ұйым : «СОЮЗ» ЖШҚ  
Мекен-жай: 432006, Ресей, Ульяновск қ.,  
Локомотивная көш., 14.

Дайындаушы: НИНБО ДЖИНМИНГ ИН-  
ТЕРНАЦИОНАЛ ТРАДЕ КОРПОРЕЙШН,  
ЛИМИТЕД  
Мекен-жай: Ромм Л2, 21Ф, Блок А, Ин-  
тернационал Экзибитион Центре, №168  
Байжанг Род, Нинбо, Чжэцзян, 315040,  
ҚЫТАЙ

ҚХР жасалған

**Дайындалған күні сериялық нөмерде  
Көрсетілген**



**ТЕХНИКАЛЫҚ СИПАТТАМАЛАРЫ**

Желі кернеуі /Жиілік	220 В ± 10 % / 50 Гц
Тұтынылатын қуат	600 Вт
Бос жүрістегі айналымдардың саны	12000 мин/айн
Шабу ені	250 мм
Кескіш құрал	Жүз
Жүздердің максималды диаметрі	1,6 мм
Желілік кабельдің ұзындығы	0,35 м
Қарнақтың типі	Телескоптық
Салмағы	1,7
Қызметтік мерзімі	3 жыл