

Правила и условия монтажа, хранения, перевозки (транспортировки), реализации и утилизации

- Устройство не требует какого-либо монтажа или постоянной фиксации.
- Хранение и транспортировка устройства должны производиться в сухой среде.
- Устройство требует бережного обращения, оберегайте его от воздействия пыли, грязи, ударов, влаги, огня и т.д.
- Реализация устройства должна производиться в соответствии с местным законодательством.
- Утилизация данного изделия должна быть осуществлена согласно местным нормам и правилам по переработке отходов. Обеспечивая правильную утилизацию данного продукта, Вы помогаете предотвратить нанесение потенциального вреда окружающей среде и здоровью человека в результате неконтролируемого выброса отходов и рационально использовать материальные ресурсы. Более подробную информацию о пунктах приема и утилизации данного продукта можно получить в местных муниципальных органах или на предприятии по вывозу бытового мусора.
- При обнаружении неисправности прибора следует немедленно обратиться в авторизованный сервисный центр или утилизировать прибор.

aceline

РУКОВОДСТВО ПОЛЬЗОВАТЕЛЯ

Трипод для селфи STR-01B

Уважаемый покупатель!

Благодарим Вас за выбор нашей продукции. Мы рады предложить Вам изделия и устройства, разработанные и изготовленные в соответствии с высокими требованиями к качеству, функциональности и дизайну. Перед началом эксплуатации внимательно прочитайте данное руководство, в котором содержится важная информация, касающаяся Вашей безопасности, а также рекомендации по правильному использованию продукта и уходу за ним. Позаботьтесь о сохранности настоящего Руководства и используйте его в качестве справочного материала при дальнейшей эксплуатации изделия.

Трипод для селфи предназначен для установки и фиксации телефона.

Дополнительная информация

Изготовитель: Гуанчжоу Нэбьюлоса Тэкнолоджи Ко., Лтд.

Каб. 301, зд. D, 3я улица Цзинье 7, научный городок, зона развития промышленности и высоких технологий, г. Гуанчжоу, пров. Гуандун, Китай. Сделано в Китае.

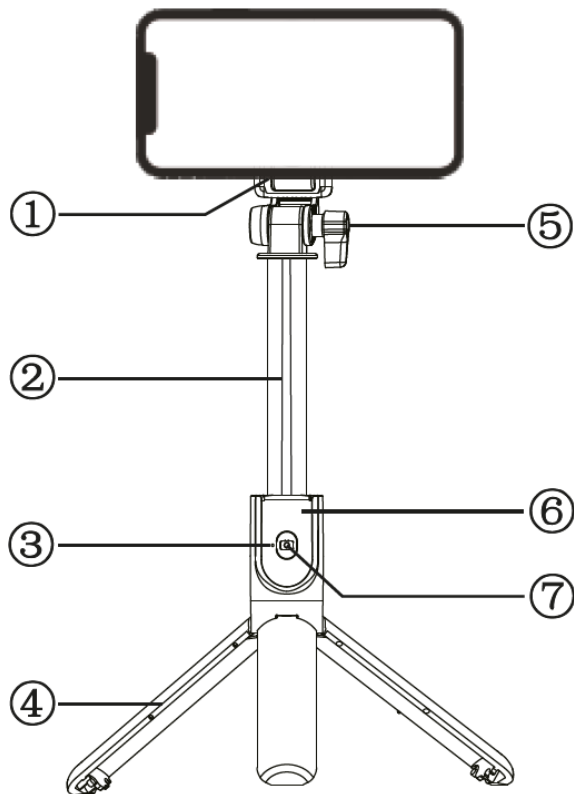
Импортер в России: ООО «Атлас», 690068, Россия, Приморский край, г. Владивосток, проспект 100-летия Владивостока, дом 155, корпус 3, офис 5.

Внешний вид изделия и его характеристики могут подвергаться изменениям без предварительного уведомления.

Товар изготовлен (мм.гггг) /

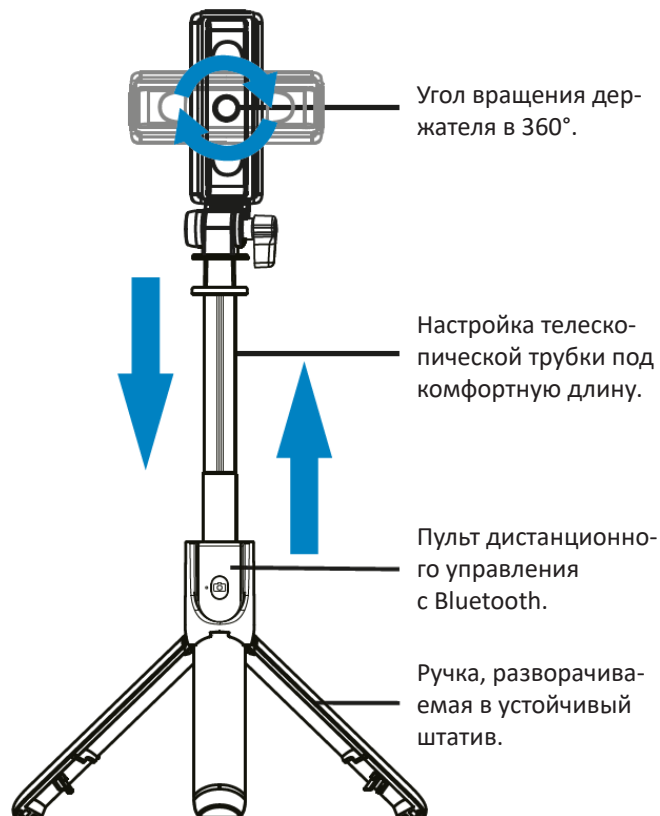
Тауар жасалған күні (аа.жжжж): _____

Схема устройства

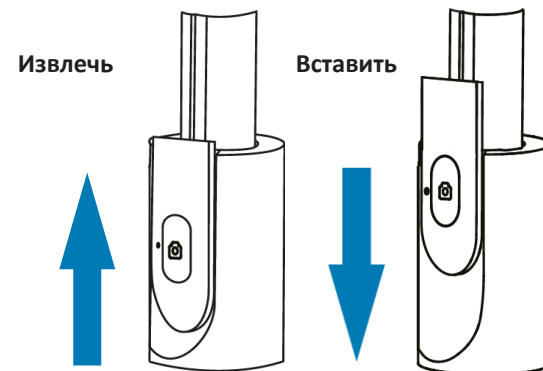


1. Держатель телефона.
2. Складная телескопическая трубка.
3. Световой индикатор.
4. Штатив/Ручка.
5. Регулятор положения.
6. Пульт дистанционного управления.
7. Кнопка «Спуск».

Инструкция по использованию



Пульт дистанционного управления



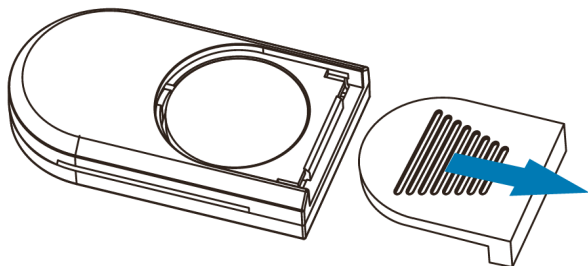
Краткое руководство по пользованию пультом дистанционного управления

1. Включите Bluetooth на своем телефоне, нажав Настройки > Bluetooth.
2. Зажмите кнопку «Спуск» на пульте для включения. Мигание светового индикатора будет означать готовность к подключению.
3. Когда ваш телефон обнаружит пульт управления «Aceline STR-01B», выберите его и нажмите «Сопряжение».
4. Чтобы сделать фото, нажмите кнопку «Спуск».
5. Чтобы выключить дистанционный пульт управления, зажмите кнопку «Спуск» на 3 секунды.

Примечание: дистанционный пульт управления совместим с версией Android 4.3 / iOS 5.0 и выше.

Замена батареи

Выдвиньте крышку по направлению стрелки, как это показано ниже. Затем замените батарею и вставьте крышку обратно.



Возможные проблемы и их решения

Проблема	Решение
Не включается пульт дистанционного управления	Замените батарею
Телефон не подключается к пульту управления	Выберите функцию «Забывать это устройство» и повторите подключение снова
При нажатии кнопки «Спуск» телефон не производит снимок	Зайдите в приложение и назначьте кнопку громкости телефона на «По умолчанию» либо «Спуск»

Меры предосторожности

- Не храните устройство в условиях низкой температуры и в повышенной влажности.
- Не подвергайте устройство тепловому воздействию.
- При замене батареи убедитесь, что положительный полюс направлен наружу.
- Храните батарейки к устройству в недоступном для детей месте.
- Не используйте трипод для селфи в не предназначенных для съемки местах.

Технические характеристики

- Модель: STR-01B.
- Длина: 155 – 740 мм.
- Максимальная ширина устройства: 90 мм.
- Тип батареи: CR1620.
- Версия Bluetooth: 4.0.
- Мощность передатчика: 4 дБм.
- Диапазон частот: 2402-2480 ГГц.
- Стандарт беспроводной связи: IEEE 802.15.1.
- Радиус действия сети: 10 м.

Информация о гарантии

Производитель гарантирует бесперебойную работу устройства в течение всего гарантийного срока, а также отсутствие дефектов в материалах и сборке. Гарантийный период исчисляется с момента приобретения изделия и распространяется только на новые продукты. В гарантийное обслуживание входит бесплатный ремонт или замена элементов, вышедших из строя не по вине потребителя в течение гарантийного срока при условии эксплуатации изделия согласно руководству пользователя. Ремонт или замена элементов производится на территории уполномоченных сервисных центров.

Срок гарантии: 12 месяцев.

Срок эксплуатации: 24 месяца.

Актуальный список сервисных центров по адресу:

<https://www.dns-shop.ru/technical-support/>