

ТВ-Антенна DEXP АН-03/QH-03

Құрметті сатып алушы!

«DEXP» сауда маркасымен шығарылатын өнімді таңдағаныңыз үшін алғыс білдіреміз. Біз Сізге сапаға, функционалдыққа және дизайнға қойылатын жоғары талаптарға сәйкес әзірленіп дайындалған бұйымдар мен құрылғыларды ұсынуға қуаныштымыз. Пайдалануды бастар алдында осы нұсқаулықты мұқият оқып шығыңыз, онда Сіздің қауіпсіздігіңізге қатысты маңызды ақпарат, сондай-ақ өнімді дұрыс пайдалану және оны күтіп ұстау бойынша ұсынымдар берілген. Осы Нұсқаулықты сақтап қойыңыз және оны бұйымды одан әрі пайдалану кезінде анықтамалық материал ретінде пайдаланыңыз.

Құрылғының тағайындалуы

Осы құрылғы UHF және VHF-диапазондарында аналогты және цифрлық ТВ-сигналдарды қабылдауға арналған. Осы антенна активті болып табылады және теледидардың USB-портына қосу кезінде ең жоғарғы күшейту коэффициентіне ие.

Сақтық шаралары

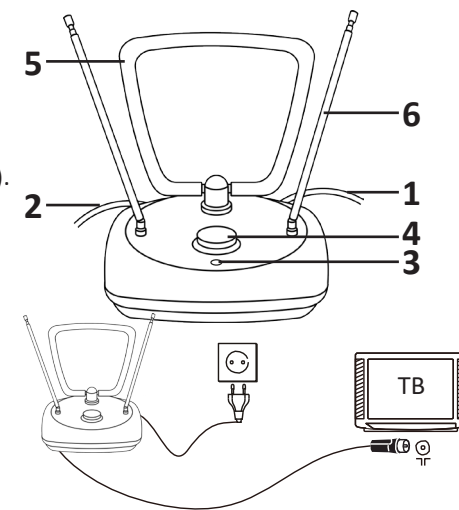
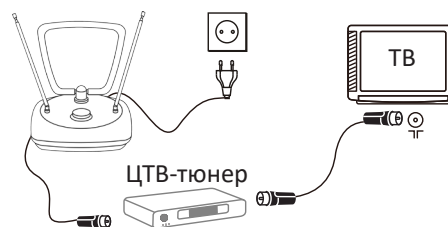
- Теледидарға немесе өзге құрылғыға қосудан бұрын құрылғының қуаты ажыратылғанына көз жеткізіңіз. Антеннаның электр қуат көзі оны электр желісіне қосу арқылы жүзеге асырылады.
- Өрт туындау немесе электр тоғының соғу қауіп-қатеріне жол бермеу үшін құрылғыны кез-келген сұйықтықтың түсуінен қорғаңыз.
- Құрылғыны қосудан бұрын қуат көзіне сенімді қосылғанына көз жеткізіңіз.
- Құрылғының корпусына бөгде заттарды қоймаңыз.
- Құрылғыны құрғақ және жақсы желдетілетін кеңістікте орнатыңыз. Қыздыру құралдарының жанына орнатпаңыз, күн жарығы, механикалық вибрация, ылғалдылық және шаңды әсеріне ұшыратпаңыз.
- Құрылғыны ашық от көздерінің әсерінен қорғаңыз, мысалы, жағылған шам әсерінен.
- Суықта ұзақ уақыт болғаннан кейін қосудың алдында құрылғыны бөлме температурасында 1 сағат бойы ұстау керек.
- Антеннаны ұзақ уақыт пайдаланбауды жоспарласаңыз, сондай ақ найзағай кезінде барлық басқа құрылғылардан және қуат көзінен ажыратыңыз. Найзағай кезінде құрылғыға және желілік бауға тиіспеңіз.
- Құрылғыны тазалау үшін қажақты материалдарды немесе органикалық қосылыстарды (алкоголь, жанармай және т.б.) ешқашан пайдаланбаңыз. Бейтарап жуу құралдарының аздаған көлемін пайдалануға рұқсат етіледі. Тазалаудан бұрын антеннаны әрқашан қуат көзінен және басқа құрылғылардан ажыратыңыз.
- Құрылғының кез-келген жарамсыздығын анықтаған жағдайда пайдалануды тоқтатыңыз және авторизацияланған сервис орталығына хабарласыңыз.
- Құралдың немесе электр қуат көзі бауының көзге көрінетін зақымдануы болған кезде құрылғыны пайдаланбаңыз. Авторландырылған сервистік орталыққа жүгініңіз.

- Сандық телевизия сигналдары DVB-T2 сандық стандартында беріліс болған жағдайда ғана қабылдануы мүмкін. Қосудан бұрын құрылғыда қуат көзінің ажыратылғанына көз жеткізіңіз. Сигнал деңгейі жеткіліксіз болған жағдайда құрылғы кедергі аймағында, шекарада немесе телевизияның айқын сигналын тұрақты қабылдау аймағынан тыс болғанда, оның ішінде ландшафт, жергілікті жер және ондағы құрылыс ерекшеліктерінен туындаған, DVB-T2 сандық хабар тарату сигналының қанағаттандырмайтын сапасы тауардың ақауы болып табылмайды.

Орнату және қосу

- Істікшені (1) электр розеткасына қосыңыз.
- ТВ -кабельді (2) ТВ немесе сандық тюнердегі антеннаға арналған жалғағышқа қосыңыз.
- Сөндіргішті (4) «ON» позициясына орнатыңыз. Индикатор (3) жанады — бұл күшейткіштің жұмыс істейтінін білдіреді.
- ТВ қосып, арнаны таңдаңыз, содан соң сигналдың сапасы жақсарғанға дейін (6) және (5) антенналарын, сондай-ақ күшейткіш реттегішін (4) ретке келтіріңіз:
 - Күшейткішті қатайту үшін реттегішті сағат тілімен бұрыңыз.
 - Күшейткішті азайту үшін реттегішті сағат тіліне қарсы бағытта бұрыңыз.

1. Желілік кабель.
2. ТВ/ЦТВ-тюнерге қосылу кабелі.
3. Құрылғы жұмысының индикаторы.
4. Қуат көзін және күшейткішті реттегіш.
5. Антенна UHF (арналарды қабылдау 21-69).
6. Телескопиялық антенна VHF (арналарды қабылдау 1-12).



МАҢЫЗДЫ:

Сигналдың аса сапалы қабылдануын қамтамасыз ету үшін келесі шарттарды орындаңыз:

- Кондиционерлер, лифттер, кептіргіштер, қысқа толқынды пештер, электр плиталары және т.б. сияқты тұтынушылық қуаты үлкен құрылғылардан жеткілікті алшақ болуы.
- Құрылғыны таратушы антеннаның бағытында терезеге барынша жақынырақ орналастырыңыз.
- Ең жоғарғы ықтимал орналасу биіктігі. Бұл көршілес жапсарлас құрылыс пен жергілікті ландшафтан туындайтын кедергілердің пайда болу ықтималдығын төмендетеді.

Сигнал қабылдау

VHF-сигнал — I-III диапазондар (арналар 1-12)

VHF-сигналы (аналогты және цифрлық) телескопиялық антенна арқылы қабылданады.

Сапасын жақсарту үшін антеннаны келесі түрде реттеңіз:

- I диапазон үшін: антенналарды ең үлкен ұзындығына дейін шығарыңыз.
- III диапазон үшін: антенналардың ұзындығы шамамен 40 см күйге бапталуы керек (нақты арнаға байланысты).
- Сигналдың жақсы сапасына қол жеткізгенге дейін антеннаны ретке келтіруді жалғастырыңыз.

UHF-сигнал - IV-V диапазондары (арналар 21-69)

UHF -сигналы қабылдау дипольдік (рамалық) антенна арқылы іске асырылады: дипольдік антеннаны жоғары және төмен бұрыңыз; қабылданатын сигнал сапасы жақсарғанға дейін антеннаны әр жаққа бұрыңыз.

Ықтимал проблемалар мен олардың шешімдері

Проблема	Ықтимал шешімі
Сигнал жоқ.	Сіздің өңіріңіздің аумағында DVB-T2 стандартында цифрлық ТВ хабар тарату жүргізілетініне және сигнал сенімді қабылданатын аймақта орналасқаныңызға көз жеткізіңіз.
Сурет қатып қалады немесе шашыраңқы/ Сурет жоқ/ Дыбысы жоғалады немесе жоқ.	Сигнал деңгейі төмен. Қабылданатын сигнал деңгейі мен сапасы жоғары болу үшін антеннаның орнын ауыстырып немесе қайта бағдарлап көріңіз. Антеннаға қуат көзінің берілетінін тексеріңіз (жиынтықтағы қуат көзінің адаптерін пайдаланыңыз немесе DVB-T2 ресивер немесе ТВ с DVB-T2 тюнері бар ТВ-нің тиісті мәзір пунктіндегі антеннаға қуат көзі кернеуінің берілісін қосыңыз).

Сақтау, тасымалдау (тасу), өткізу және кәдеге жарату қағидалары мен шарттары

- Құрылғыны сақтау және тасымалдау тек құрғақ, желдетілетін үй-жайларда кемінде -20 °C температурасы кезінде жүргізілуі керек.
- Құрылғыны өткізу РҚ қолданыстағы заңнамасына сәйкес жүргізілуі керек.
- Осы бұйымның кәдеге жаратылуы қалдықтарды өңдеу бойынша жергілікті нормалар мен ережелерге сәйкес жүзеге асырылуы тиіс. Осы өнімнің кәдеге дұрыс жаратылуын қамтамасыз етіп, Сіз қоршаған ортаға және адам денсаулығына қалдықтардың бақыланбайтын шығарылуының нәтижесінде әлеуетті зиян келтірудің алдын алуға және материалдық ресурстарды ұтымды пайдалануға көмектесесіз. Осы өнімді қабылдайтын пункттер мен оны кәдеге жарату туралы толығырақ ақпаратты жергілікті муниципалдық органдарда немесе тұрмыстық қоқысты шығару бойынша кәсіпорында алуға болады.

НАЗАР АУДАРЫҢЫЗ: :

сигналды қабылдау сапасы антеннаның сипаттамасына ғана емес, сондай-ақ келесі факторларға тәуелді: ретранслятордан қаншалықты алыстатылған, ретрансляторды тарату қуаты, құрылыс тығыздығы және ландшафт қандай, қай қабатта тұрасыз және терезелер қай жаққа шығады, өнеркәсіптік және тұрмыстық кедергі деңгейі қандай. Қабылдау антеннасы тарататын станцияға жақын болған сайын, қабылдау сигналы сапалы болады. Күшейткіш өз бетімен шу көзі болып табылатынын есте сақтаған жөн. Сигналды қабылдау сапасы жақсы болса, реттегішті ең жоғарғы мәнге дейін бұрмаңыз.

Техникалық сипаттамалары

- Модель: АН-03; QH-03.
- Жиілік диапазоны:
 - VFH: 87.5-230 МГц.
 - UVH: 470-862 МГц.
- Қолдайтын диапазондар: FM/VHF/UHF.
- Ең жоғарғы күшейту коэффициенті: 30 дБ.
- Теле хабар тарату стандарттарын қолдау: DVB-T2.
- Кедергі: 75 Ом.
- «Сигнал/шу» қатынасы: 3 дБ.
- Қуаты: AC, 230 В, 50 Гц.
- Кабель ұзындығы: 1.5 м.
- Күшейткішті реттеу.
- Қосу/сөндірудің LED-индикаторлары.
- Күшейту коэффициенті жоғары және шу деңгейі төмен кіріктірілген күшейткіш.
- UHF жақсы қабылдауға арналған реттелмелі жақтаулы антенна.
- VHF және FM жақсырақ қабылдауға арналған реттелетін телескопиялық антенналар.
- Әртүрлі цифрлық сигналдарда және DAB/FM-радио HDTV қолдау үшін арнайы бейімдеу (DV B-T/DVB - T2, ISDB-T, DMB-T/H, ATSC).
- Жинақтамасы: ТВ-антенна, пайдаланушы нұсқаулығы, кепілдік талоны.

Кепілдік міндеттемелері

Өндіруші бүкіл кепілдік мерзімі ішінде құрылғының үздіксіз жұмыс істейтініне, сондай-ақ материалдар мен құрастырылған ақаулар болмайтынына кепілдік береді. Кепілдік мерзімі бұйым сатып алынған сәттен бастап есептеледі және жаңа өнімдерге ғана қолданылады. Кепілдікті қызмет көрсетуге бұйымды пайдаланушы нұсқаулығына сәйкес пайдаланған жағдайда, кепілдік мерзімі ішінде тұтынушының кінәсінен тыс жағдайда істен шыққан элементтерді тегін жөндеу немесе ауыстыру кіреді. Элементтерді жөндеу немесе ауыстыру уәкілетті сервис орталықтарының аумағында жүргізіледі.

Сервистік орталықтардың өзекті тізімі мына адрес бойынша:

<https://www.dns-shop.ru/technical-support/>

Кепілдік мерзімі: 12 ай.

Пайдалану мерзімі: 24 ай.

Қосымша ақпарат

Дайындаушы: Шэньчжэнь Антоп Тэкнолоджи Ко., Лтд.

Цяохуа өнеркәсіптік аймағы, Луотянь Линьчан Яньчуань Комьюнити, Яньлуо көш., Баоань ауданы, Шэньчжэнь қ., Қытай.

Қытайда жасалған.

Импортер / юр.лицо, принимающее претензии в Казахстане:

ТОО «DNS KAZAKHSTAN», г. Нұр-Сұлтан, пр. Сарыарка, дом 12, офис 301С, Казахстан.

Импортер / Қазақстан шағымдар қабылдайтын заңды тұлға:

«DNS KAZAKHSTAN» ЖШС, Нұр-Сұлтан қ., Сарыарқа даңғ., 12-үй, 301С-кеңсе, Қазақстан.

Өнімнің ерекшелігі мен ол туралы ақпарат пайдаланушыға хабарлаусыз өзгертілуі мүмкін. Құрылғының нақты интерфейсі осы нұсқаулықта көрсетілгеннен өзгеше болуы мүмкін.

Интернеттегі мекенжайы:

www.dexr.club

Өндіріс күні пайдаланушы нұсқаулығының орыс тіліндегі нұсқасында көрсетілген. v.1