

ТВ-Антенна DEXP InHome 45 Radar

Құрметті сатып алушы!

«DEXP» сауда маркасымен шығарылатын өнімді таңдағаныңыз үшін алғыс білдіреміз. Біз Сізге сапаға, функционалдыққа және дизайнға қойылатын жоғары талаптарға сәйкес әзірленіп дайындалған бұйымдарды ұсынуға қуаныштымыз. Құралды пайдалануды бастар алдында осы нұсқаулықты мұқият оқып шығыңыз, онда Сіздің қауіпсіздігіңізге қатысты маңызды ақпарат, сондай-ақ құралды дұрыс пайдалану және оны күтіп ұстау бойынша ұсынымдар берілген. Осы Нұсқаулықты сақтап қойыңыз және оны құралды одан әрі пайдалану кезінде анықтамалық материал ретінде пайдаланыңыз.

Құрылғының тағайындалуы

Осы құрылғы UHF және VHF-диапазондарында аналогты және цифрлық ТВ-сигналдарды қабылдауға арналған. Құрылғы жеке, отбасы, үй және кәсіпкерлік қызметті жүзеге асырумен байланысты емес басқа да қажеттіліктерге арналған.

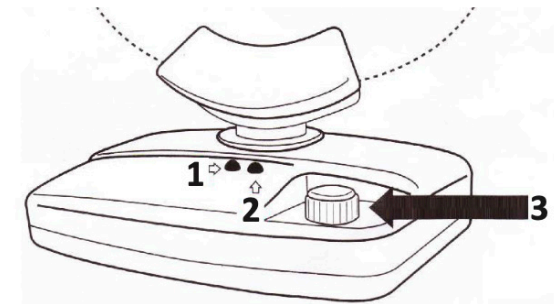
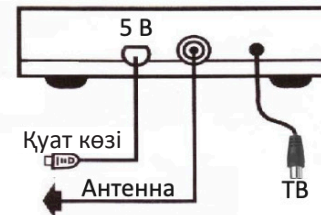
Сақтық шаралары

- Теледидарға немесе өзге құрылғыға қосудан бұрын құрылғының қуаты ажыратылғанына көз жеткізіңіз. Антеннаның электр қуат көзі оны электр желісіне қосу арқылы жүзеге асырылады.
- Өрт туындау немесе электр тоғының соғу қауіп-қатеріне жол бермеу үшін құрылғыны кез-келген сұйықтықтың түсуінен қорғаңыз.
- Құрылғыны қосудан бұрын қуат көзіне сенімді қосылғанына көз жеткізіңіз.
- Құрылғының қорпусына бөгде заттарды қоймаңыз.
- Құрылғыны құрғақ және жақсы желдетілетін кеңістікте орнатыңыз. Қыздыру құралдарының жанына орнатпаңыз, күн жарығы, механикалық вибрация, ылғалдылық және шаңды әсеріне ұшыратпаңыз.
- Құрылғыны ашық от көздерінің әсерінен қорғаңыз, мысалы, жағылған шам әсерінен.
- Суықта ұзақ уақыт болғаннан кейін қосудың алдында құрылғыны бөлме температурасында 1 сағат бойы ұстау керек.
- Антеннаны ұзақ уақыт пайдаланбауды жоспарласаңыз, сондай ақ найзағай кезінде барлық басқа құрылғылардан және қуат көзінен ажыратыңыз. Найзағай кезінде құрылғыға және желілік бауға тиіспейсіз.
- Құрылғыны тазалау үшін қажақты материалдарды немесе органикалық қосылыстарды (алкоголь, жанармай және т.б.) ешқашан пайдаланбаңыз. Бейтарап жуу құралдарының аздаған көлемін пайдалануға рұқсат етіледі. Тазалаудан бұрын антеннаны әрқашан қуат көзінен және басқа құрылғылардан ажыратыңыз.
- Құрылғының кез-келген жарамсыздығын анықтаған жағдайда пайдалануды тоқтатыңыз және авторизацияланған сервис орталығына хабарласыңыз.
- Құралдың немесе электр қуат көзі бауының көзге көрінетін зақымдануы болған кезде құрылғыны пайдаланбаңыз. Авторландырылған сервистік орталыққа жүгініңіз.

- Сандық телевизия сигналдары DVB-T2 сандық стандартында беріліс болған жағдайда ғана қабылдануы мүмкін. Қосудан бұрын құрылғыда қуат көзінің ажыратылғанына көз жеткізіңіз. Сигнал деңгейі жеткіліксіз болғанда, құрылғы кедергі аймағында, шекарада немесе телевизияның айқын сигналын тұрақты қабылдау аймағынан тыс болғанда, оның ішінде ландшафт, жергілікті жер және ондағы құрылыс ерекшеліктерінен туындаған, DVB-T2 цифрлық хабар тарату сигналының қанағаттандырмайтын сапасы тауардың ақауы болып табылмайды.

Антеннаны қосу

- Қуат көзінің коннекторын ТВ немесе ЦТВ-тюнердің USB-жалғағышына қосыңыз.
- ТВ-кабельді ТВ немесе цифрлық тюнердегі антеннаға арналған жалғағышқа қосыңыз. Қажет болған жағдайда, сыртқы антеннаны антеннаға арналған жалғағышқа қоса аласыз.
- Кабельдерді қосқаннан кейін **күшейткіш реттегішті** (3) «ON» позициясына ауыстырыңыз.
- ТВ қосып, арнаны таңдаңыз, содан соң **реттегіш** көмегімен (3) телескопиялық антенналарды және күшейткіш деңгейін ретке келтіріңіз. Күшейту деңгейі желілік индикаторлар көмегімен көрсетіледі (1- деңгейі жоғары болса, 2 - деңгейі төмен болса).



1. Сигналдың жоғары деңгейінің жарық индикаторы.
2. Сигналдың төменгі деңгейінің жарық индикаторы.
3. Күшейткішті реттегіш.

Күшейткішті реттеу

Сигналдың сапасы жақсарғанға дейін күшейткіш реттегішін бұрыңыз:

- Күшейткішті қатайту үшін реттегішті сағат тілімен бұрыңыз.
- Күшейткішті азайту үшін реттегішті сағат тіліне қарсы бағытта бұрыңыз.

МАҢЫЗДЫ:

Сигналдың аса сапалы қабылдануын қамтамасыз ету үшін келесі шарттарды орындаңыз:

- Антеннаны кедергі көздерінен алшақ ұстаңыз: олар кондиционер, лифт, фен, СВЧ-пеш және т.б. сияқты энергияны көп тұтынатын құрылғылар болуы мүмкін.
- Антеннаны терезеге барынша жақын орнатыңыз.
- Антеннаны мүмкіндігінше биік орнатыңыз: антенна мен телемұнара арасында кедергі болған жағдайда сигнал уақытша жоғалуы мүмкін.

Сигнал қабылдау

VHF-сигнал — I-III диапазондар (арналар 1-12)

VHF-сигналы (аналогты және цифрлық) телескопиялық антенна арқылы қабылданады.

Сапасын жақсарту үшін антеннаны келесі түрде реттеңіз:

- I диапазон үшін: антенналарды ең үлкен ұзындығына дейін шығарыңыз.
- III диапазон үшін: антенналардың ұзындығы шамамен 40 см күйге бапталуы керек (нақты арнаға байланысты).
- Сигналдың жақсы сапасына қол жеткізгенге дейін антеннаны ретке келтіруді жалғастырыңыз.

UHF-сигнал - IV-V диапазондары (арналар 21-69)

UHF-сигналын қабылдау дипольдік (рамалық) антенна арқылы іске асырылады: дипольдік антеннаны жоғары және төмен бұрыңыз; қабылданатын сигнал сапасы жақсарғанға дейін антеннаны әр жаққа бұрыңыз.

Техникалық сипаттамалары

- Жиілік диапазоны: 170-890 МГц.
- Қолданылатын диапазондар: VHF/UHF.
- Күшейткіш коэффициенті: 22-25 дБ.
- Қуаты: ≥ 1 Вт.
- Кедергі: 75 Ом.
- Қуат көзі: 5 В, 50 мА.
- Күшейткішті реттеу.
- Күшейту коэффициенті жоғары және шу деңгейі төмен кіріктірілген күшейткіш.
- UHF жақсы қабылдауға арналған реттелмелі жақтаулы антенна.
- VHF жақсырақ қабылдауға арналған реттелетін телескопиялық антенналар.
- Әртүрлі цифрлық сигналдарда HDTV қолдау үшін арнайы бейімдеу (DVB - T2, ISDB-T, DMB-T/H, ATSC) және DAB.
- Жинақтамасы: ТВ-антенна, пайдаланушы нұсқаулығы, кепілдік талоны.

Ықтимал проблемалар мен олардың шешімдері

Проблема	Ықтимал шешімі
Сигнал жоқ.	Сіздің өңіріңіздің аумағында DVB-T2 стандартында цифрлық ТВ хабар тарату жүргізілетініне және сигнал сенімді қабылданатын аймақта орналасқаныңызға көз жеткізіңіз.
Сурет қатып қалады немесе шашыраңқы/ Сурет жоқ/Дыбысы жоғалады немесе жоқ.	Сигнал деңгейі төмен. Қабылданатын сигнал деңгейі мен сапасы жоғары болу үшін антеннаның орнын ауыстырып немесе қайта бағдарлап көріңіз. Антеннаға қуат көзінің берілетінін тексеріңіз (жиынтықтағы қуат көзінің адаптерін пайдаланыңыз немесе DVB-T2 ресивер немесе ТВ с DVB-T2 тюнері бар ТВ-нің тиісті мәзір пунктіндегі антеннаға қуат көзі кернеуінің берілісін қосыңыз).

Кепілдік міндеттемелері

Өндіруші бүкіл кепілдік мерзімі ішінде құрылғының үздіксіз жұмыс істейтініне, сондай-ақ материалдар мен құрастырылымда ақаулар болмайтынына кепілдік береді. Кепілдік мерзімі бұйым сатып алынған сәттен бастап есептеледі және жаңа өнімдерге ғана қолданылады. Кепілдікті қызмет көрсетуге бұйымды пайдаланушы нұсқаулығына сәйкес пайдаланған жағдайда, кепілдік мерзімі ішінде тұтынушының кінәсінен тыс жағдайда істен шыққан элементтерді тегін жөндеу немесе ауыстыру кіреді. Элементтерді жөндеу немесе ауыстыру уәкілетті сервис орталықтарының аумағында жүргізіледі.

Сервистік орталықтардың өзекті тізімі мына адрес бойынша:
<https://www.dns-shop.ru/technical-support/>

Кепілдік мерзімі: 12 ай.
Пайдалану мерзімі: 24 ай.

Сақтау, тасымалдау (тасу), өткізу және кәдеге жарату қағидалары мен шарттары

- Құрылғыны сақтау және тасымалдау тек құрғақ, желдетілетін үй-жайларда кемінде -20 °C температурасы кезінде жүргізілуі керек.
- Құрылғыны өткізу РҚ қолданыстағы заңнамасына сәйкес жүргізілуі керек.
- Осы бұйымның кәдеге жаратылуы қалдықтарды өңдеу бойынша жергілікті нормалар мен ережелерге сәйкес жүзеге асырылуы тиіс. Осы өнімнің кәдеге дұрыс жаратылуын қамтамасыз етіп, Сіз қоршаған ортаға және адам денсаулығына қалдықтардың бақыланбайтын шығарылуының нәтижесінде әлеуетті зиян келтірудің алдын алуға және материалдық ресурстарды ұтымды пайдалануға көмектесесіз. Осы өнімді қабылдайтын пункттер мен оны кәдеге жарату туралы толығырақ ақпаратты жергілікті муниципалдық органдарда немесе тұрмыстық қоқысты шығару бойынша кәсіпорында алуға болады.

Қосымша ақпарат

Дайындаушы: Чжуншань Ваньлитун Антенна Эквипмент Ко., Лтд.
Аньлэ өнеркәсіптік аймағы, Гуанчжу тас жолы, Дунфэн, Чжуншань қ., Гуандун пров., Қытай.
Қытайда жасалған.

Импортер / юр.лицо, принимающее претензии в Казахстане:
ОО «DNS KAZAKHSTAN» г. Нұр-Сұлтан, пр. Сарыарқа, дом 12, офис 301С, Казахстан.
Импорртаушы / Қазақстан шағымдар қабылдайтын заңды тұлға:
«DNS KAZAKHSTAN» ЖШС, Нұр-Сұлтан қ., Сарыарқа даңғ., 12-үй, 301С-кеңсе, Қазақстан.

Өнімнің ерекшелігі мен ол туралы ақпарат пайдаланушыға хабарлаусыз өзгертілуі мүмкін.
Құрылғының нақты интерфейсі осы нұсқаулықта көрсетілгеннен өзгеше болуы мүмкін.
Интернеттегі мекенжайы:
www.dex.club

Өндіріс күні пайдаланушы нұсқаулығының орыс тіліндегі нұсқасында етілген.

v.1