

# ТВ-антенна FinePower 210J

## Уважаемый покупатель!

Благодарим Вас за выбор продукции, выпускаемой под торговой маркой «FinePower». Мы рады предложить Вам изделия и устройства, разработанные и изготовленные в соответствии с высокими требованиями к качеству, функциональности и дизайну. Перед началом эксплуатации внимательно прочитайте данное руководство, в котором содержится важная информация, касающаяся Вашей безопасности, а также рекомендации по правильному использованию продукта и уходу за ним. Позаботьтесь о сохранности настоящего Руководства и используйте его в качестве справочного материала при дальнейшей эксплуатации изделия.

ТВ антенна предназначена для приема цифрового ТВ-сигнала в UHF-диапазоне. Рекомендуется изучить данное руководство пользователя, а также хранить его для будущих обращений.

## Меры предосторожности

- Хранить в индивидуальной упаковке в закрытых сухих отапливаемых помещениях при температуре от 5 до 40 °С, относительной влажности не более 60 %. Воздух в помещении не должен содержать кислотные и другие пары, вредно воздействующие на материалы изделий.
- Запрещается соприкосновение с антенной источников открытого огня, например, зажженных свечей.
- Во время грозы не прикасайтесь к устройству и его кабелю.
- Устройство не предназначено для использования детьми и лицами с ограниченными физическими, сенсорными или умственными способностями, кроме случаев, когда над ними осуществляется контроль другими лицами, ответственными за их безопасность. Не позволяйте детям играть с устройством.
- Пожалуйста, подключайте все разъёмы точно согласно схеме, представленной в настоящем руководстве.
- Всегда соблюдайте положение полюсов(+/-).

**ВНИМАНИЕ:** Изготовитель не может гарантировать качественный приём ТВ-программ в местах недостаточного покрытия ТВ-сигналом и неверной установки и/или настройки антенны. Отсутствие приёма в таких случаях не является основанием для признания антенны неисправной.

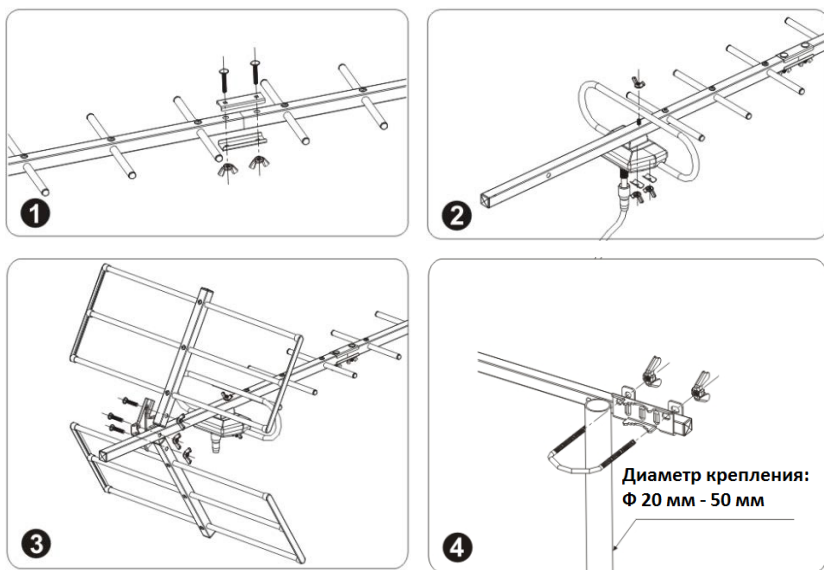
Прием сигналов цифрового телевидения возможен только при наличии передатчиков в цифровом стандарте DVB-T2. Перед началом эксплуатации антенны убедитесь, что в Вашем регионе (районе, области) ведется цифровое эфирное вещание. Перед подключением к телевизору или тюнеру убедитесь, что питание этих устройств отключено.

Неудовлетворительное качество приема сигнала цифрового DVB-T2 вещания в случае отсутствия достаточного уровня сигнала, при эксплуатации устройства в зоне помех, на границе или вне зоны устойчивого приема четкого сигнала телевещания, в т.ч. из-за особенностей ландшафта, местности и ее застройки не является дефектом устройства.

Для обеспечения лучшего качества приема сигнала, убедитесь, что соблюдаются следующие условия размещения антенны:

1. На достаточном удалении от устройств с большой потребляемой мощностью, таких как кондиционеры, лифты, сушилки, микроволновые печи, электрические плиты и т.д.
2. На максимально возможной высоте, чтобы снизить вероятность создания помех, создаваемых соседними постройками и ландшафтом местности.

## Установка



## Технические характеристики

- **Модель:** 210J.
- **Частотный диапазон:** VHF 170-230 МГц, UHF 470-860 МГц.
- **Коэффициент усиления, макс.:** 13 дБ.
- **Волновое сопротивление:** 75 Ом.
- **Тип коннектора:** F.
- **Размещение:** наружная.
- **Тип:** пассивная.
- **Материал корпуса:** алюминий.
- **Длина в собранном виде:** 1,1 м.

## Возможные проблемы и их решения

Проблема	Решение
Нет сигнала	Убедитесь, что на территории вашего региона ведется вещание цифрового ТВ в стандарте DVB-T2 и вы находитесь в зоне уверенного приема сигнала
Изображение замирает, «рассыпается» / нет изображения/ пропадает звук / нет звука	Слабый уровень сигнала. Попробуйте переместить или переориентировать антенну для получения большего уровня и качества принимаемого сигнала.

## Дополнительная информация

**Изготовитель:** Чжэньцзян Вин Электрон Ко., Лтд.  
Промпарк Иньцзя, Яоцяо, г. Чжэцзян, провинция Цзянсу, Китай.

**Импортер:** ООО «Атлас»,  
690068, Россия, Приморский край, г. Владивосток, проспект 100-летия Владивостока, дом 155, корпус 3, офис 5.

Спецификации, информация о продукте, его комплектация и функционал могут быть изменены без предварительного уведомления пользователя.

# Гарантийный талон

SN/IMEI: \_\_\_\_\_

**Дата постановки на гарантию:** \_\_\_\_\_

Производитель гарантирует бесперебойную работу устройства в течение всего гарантийного срока, а также отсутствие дефектов в материалах и сборке. Гарантийный период исчисляется с момента приобретения изделия и распространяется только на новые продукты.

В гарантийное обслуживание входит бесплатный ремонт или замена элементов, вышедших из строя не по вине потребителя в течение гарантийного срока при условии эксплуатации изделия согласно руководству пользователя. Ремонт или замена элементов производится на территории уполномоченных сервисных центров.

Срок гарантии: 12 месяцев.

Срок эксплуатации: 12 месяцев.

Актуальный список сервисных центров по адресу:

<https://www.dns-shop.ru/service-center/>