

ТВ-антенна FinePower XD-020

Уважаемый покупатель!

Благодарим Вас за выбор продукции, выпускаемой под торговой маркой «FinePower». Мы рады предложить Вам изделия и устройства, разработанные и изготовленные в соответствии с высокими требованиями к качеству, функциональности и дизайну. Перед началом эксплуатации внимательно прочитайте данное руководство, в котором содержится важная информация, касающаяся Вашей безопасности, а также рекомендации по правильному использованию продукта и уходу за ним. Позаботьтесь о сохранности настоящего Руководства и используйте его в качестве справочного материала при дальнейшей эксплуатации изделия.

ТВ антенна предназначена для приема цифрового ТВ-сигнала в UHF-диапазоне. Данная антенна является активной и имеет максимальный коэффициент усиления при подключении к электросети.

Меры предосторожности

- Хранить в индивидуальной упаковке в закрытых сухих отапливаемых помещениях при температуре от 5 до 40°C, относительной влажности не более 60%. Воздух в помещении не должен содержать кислотные и другие пары, вредно воздействующие на материалы изделий.
- Запрещается соприкосновение с антенной источников открытого огня, например, зажженных свечей.
- Во время грозы не прикасайтесь к устройству и его кабелю.
- Устройство не предназначено для использования детьми и лицами с ограниченными физическими, сенсорными или умственными способностями, кроме случаев, когда над ними осуществляется контроль другими лицами, ответственными за их безопасность. Не позволяйте детям играть с устройством.
- Устройство не предназначено для использования в коммерческих целях.
- Подключайте все разъёмы точно согласно схеме, представленной в настоящем руководстве.
- Всегда соблюдайте положение полюсов (+/-).

Прием сигналов цифрового телевидения возможен только при наличии передатчиков в цифровом стандарте DVB-T2. Перед началом эксплуатации антенны убедитесь, что в вашем регионе (районе, области) ведется цифровое эфирное вещание. Перед подключением убедитесь, что питание устройств отключено. Электропитание антенны осуществляется от адаптера питания.

Неудовлетворительное качество приема сигнала цифрового DVB-T2 вещания в случае отсутствия достаточного уровня сигнала, при эксплуатации устройства в зоне помех, на границе или вне зоны устойчивого приема четкого сигнала телевещания, в т.ч. из-за особенностей ландшафта, местности и ее застройки не является дефектом устройства.

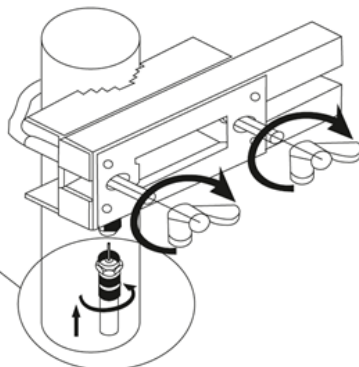
Для обеспечения лучшего качества приема сигнала, убедитесь, что соблюдаются следующие условия размещения антенны:

1. Достаточное удаление от устройств с большой потребляемой мощностью, таких как кондиционеры, лифты, сушилки, микроволновые печи, электрические плиты и т.п.;
2. Антенна установлена на максимально возможной высоте для снижения вероятности создания помех, создаваемых соседними постройками и ландшафтом местности.

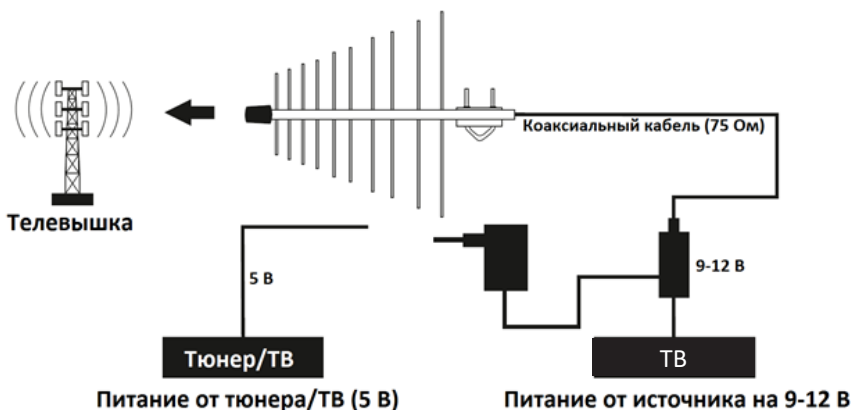
F-коннектор



Установка



Подключение к ТВ



ВНИМАНИЕ: Между источником питания и антенной должно быть прямое подключение. Данная схема соединения может не работать в случае подключения дополнительных сплиттеров, усилителей и т.д.

Комплектация

Антенна, AC-адаптер, комплект коннекторов, руководство пользователя.

Возможные проблемы и их решения

Проблема	Решение
Нет сигнала	Убедитесь, что на территории вашего региона ведется вещание цифрового ТВ в стандарте DVB-T2 и вы находитесь в зоне уверенного приема сигнала
Изображение замирает, «рассыпается» / нет изображения/ пропадает звук / нет звука	<ol style="list-style-type: none">1. Слабый уровень сигнала. Попробуйте переместить или переориентировать антенну для получения большего уровня и качества принимаемого сигнала2. Проверьте, подается ли питание на антенну (используйте адаптер питания из комплекта)

Технические характеристики

- Модель: XD-020.
- Частотный диапазон: 470-862 МГц.
- Каналы: 21-69.
- Волновое сопротивление: 75 Ом.
- Коэффициент усиления, макс.: 20 дБ.
- Тип коннектора: F.
- Размещение антенны: Наружная.

Дополнительная информация

Изготовитель: Чжэньцзян Вин Электрон Ко., Лтд.
Промпарк Иньцзя, Яоцяо, г. Чжэньцзян, пров. Цзянсу, Китай.

Импортер: ООО «Атлас»,
690068, Россия, Приморский край, г. Владивосток, проспект 100-летия Владивостока, дом 155, корпус 3, офис 5.

Спецификации, информация о продукте, его комплектация и функционал могут быть изменены без предварительного уведомления пользователя.

Гарантийный талон

SN/IMEI: _____

Дата постановки на гарантию: _____

Производитель гарантирует бесперебойную работу устройства в течение всего гарантийного срока, а также отсутствие дефектов в материалах и сборке. Гарантийный период исчисляется с момента приобретения изделия и распространяется только на новые продукты.

В гарантийное обслуживание входит бесплатный ремонт или замена элементов, вышедших из строя не по вине потребителя в течение гарантийного срока при условии эксплуатации изделия согласно руководству пользователя. Ремонт или замена элементов производится на территории уполномоченных сервисных центров.

Срок гарантии: 12 месяцев.

Срок эксплуатации: 24 месяца.

Актуальный список сервисных центров по адресу:

<https://www.dns-shop.ru/service-center/>

