



РУКОВОДСТВО ПОЛЬЗОВАТЕЛЯ



# Увлажнитель воздуха Deerma F850S



# Содержание

Назначение устройства .....	5
Меры предосторожности .....	5
Схема устройства .....	6
Инструкция по эксплуатации .....	7
Панель управления .....	8
Чистка и уход .....	10
Возможные проблемы и их решения .....	11
Технические характеристики .....	11
Гарантийные обязательства .....	11
Правила и условия монтажа, хранения, перевозки (транспортировки), реализации и утилизации .....	12
Дополнительная информация .....	13

# Уважаемый покупатель!

Благодарим Вас за выбор продукции, выпускаемой под торговой маркой «Deerma». Мы рады предложить Вам изделия и устройства, разработанные и изготовленные в соответствии с высокими требованиями к качеству, функциональности и дизайну. Перед началом эксплуатации внимательно прочитайте данное руководство, в котором содержится важная информация, касающаяся Вашей безопасности, а также рекомендации по правильному использованию продукта и уходу за ним. Позаботьтесь о сохранности настоящего Руководства и используйте его в качестве справочного материала при дальнейшей эксплуатации изделия.

## Назначение устройства

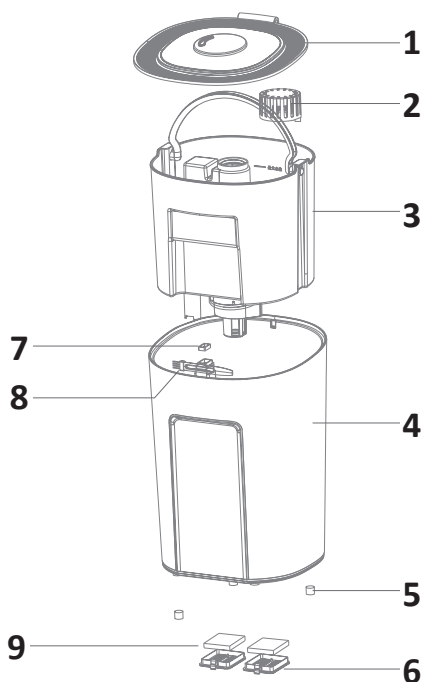
Увлажнитель воздуха — климатический прибор, использующийся в первую очередь для повышения влажности воздуха в помещениях.

## Меры предосторожности

- Перед подключением устройства убедитесь, что указанное на нем напряжение соответствует напряжению местной электросети.
- Не разбирайте, не ремонтируйте и не модифицируйте устройство самостоятельно. При обнаружении любых неисправностей незамедлительно обратитесь в авторизованный сервисный центр.
- Вилка шнура питания всегда должна быть чистой.
- При отключении шнура питания от сети не тяните за шнур.
- Не переключайте и не переворачивайте увлажнитель, когда внутри резервуара есть вода или устройство подключено к сети.
- Во время работы устройства не прикасайтесь к воде в резервуаре.
- Не закрывайте воздухопускное отверстие и сопло подачи пара какими-либо объектами во время работы устройства.
- Устройство не предназначено для использования детьми и лицами с ограниченными физическими, сенсорными или умственными способностями, кроме случаев, когда над ними осуществляется контроль другими лицами, ответственными за их безопасность. Не позволяйте детям играть с устройством.
- Устройство не предназначено для использования в коммерческих целях.
- Устанавливайте увлажнитель на ровной влаготталкивающей поверхности, вдали от прямых солнечных лучей и на расстоянии не менее 2 метров от мебели и других бытовых приборов.
- Не добавляйте эфирные масла или любые ароматические добавки в резервуар для воды.
- Не держите устройство вблизи открытого пламени, а также кухонной плиты и нагревательных приборов.
- Перед добавлением воды в резервуар, перемещением или очисткой отключайте устройство и вынимайте вилку из розетки.
- Храните и эксплуатируйте устройство только при нормальной температуре окружающей среды. Рекомендуется хранить устройство при температуре от +5 °C до +40 °C.
- Не помещайте увлажнитель на деревянный пол. Из-за высокой влажности дерево может деформироваться.
- Не добавляйте в резервуар горячую воду, это может повредить устройство. Температура воды должна быть не выше 40 °C.

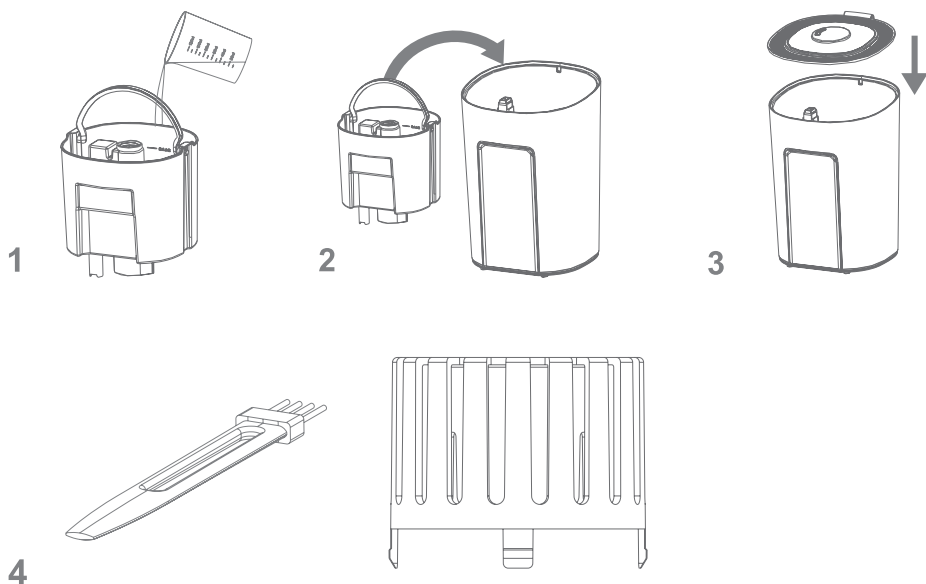
- Не добавляйте воду в резервуар через сопло подачи пара или воздуховыпускное отверстие.
- Опустошайте резервуар для воды при температуре окружающего воздуха ниже 0 °С во избежание замерзания воды и повреждения устройства.
- Не добавляйте во внутренние каналы устройства металлические предметы, химические или моющие вещества.
- Не перемещайте устройство во время его работы.
- Не включайте устройство, если резервуар для воды пуст.
- Не используйте устройство после падения, при наличии видимых повреждений прибора или шнура электропитания во избежание поражения электрическим током. Отнесите устройство в авторизованный сервисный центр.

## Схема устройства



1. Крышка.
2. Водяной фильтр.
3. Емкость для воды.
4. Корпус.
5. Резиновые ножки.
6. Воздуховпускная решетка.
7. Емкость для ароматических масел.
8. Кисточка.
9. Губка с активированным углем.

# Инструкция по эксплуатации

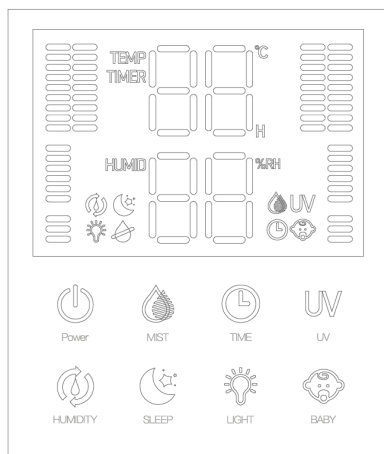


1. Извлеките устройство из упаковки.
2. Наполните резервуар водой и установите на корпус.
3. Установите верхнюю крышку на место. Вставьте вилку кабеля питания в розетку.
4. Используйте кисть для очистки корпуса устройства. Очищайте также водяной фильтр при загрязнении.
5. Устройство оснащено функцией автоматического отключения без воды, после чего оно перейдет в режим ожидания.
6. Выключите устройство по окончании использования и слейте воду.

## Примечания

- Перед первым использованием устройства рекомендуется оставить его в комнате, в которой предполагается его эксплуатация, на 30 минут, чтобы предотвратить возможные повреждения вследствие резких перепадов температур окружающей среды.
- В увлажнителе используется ультразвуковой распылитель, резервуар для воды является переходным инструментом для хранения воды, поэтому это нормальное явление, когда вода накапливается в водном канале основания устройства.
- Скапливание воды вокруг устройства во время его работы указывает на то, что влажность в помещении слишком высока. Отрегулируйте объем пара соответствующим образом.

## Панель управления



- **Кнопка POWER** (питание): если вы нажмете эту кнопку, устройство издаст один звуковой сигнал, а затем начнет работать в режиме минимального объема пара по умолчанию, соответствующая световая полоса загорится белым, на экране дисплея автоматически отобразится текущая влажность окружающей среды, загорятся соответствующие значки температуры, влажности и уровня пара, а светодиодная подсветка загорится синим цветом.
- **Кнопка MIST** (уровень объема пара): после включения устройство по умолчанию работает в режиме малого объема пара, и в этом случае, если вы нажмете кнопку MIST, объем пара будет переключен в следующем порядке: средний > высокий > низкий >...; каждый раз при установке того или иного режима, соответствующая световая полоса загорается белым и раздается звуковой сигнал.
- **Кнопка TIME** (время работы): при нажатии этой кнопки, увлажнитель перейдет в рабочий режим по времени; время отсчета составляет от 1 до 12 часов с шагом 1 час; после выбора желаемого времени это значение времени мигнет три раза, затем устройство автоматически перейдет в рабочий режим по времени, а на экране дисплея отобразится текущая температура и символ единицы измерения «°C» в течение 30 секунд, а затем отобразится время отсчета времени и символ единицы измерения «H». Если вы снова нажмете эту кнопку после выбора 12 часов, экран дисплея мигнет 3 раза, чтобы выйти из режима синхронизации, затем отобразит текущую температуру окружающей среды, а символ температуры и единиц измерения загорится белым.
- **Кнопка UV** (ультра-фиолетовая стерилизация): при нажатии данной кнопки значок УФ-режима загорится белым, а устройство перейдет в режим УФ-стерилизации; для отключения функции снова нажмите данную кнопку.
- **Кнопка HUMD** (режим постоянной влажности): нажатием данной кнопки Вы можете установить требуемую влажность в пределах 45-90 % с шагом 5 %; после выбора желаемой влажности это значение влажности будет мигать в течение 3 секунд, затем устройство автоматически перейдет в режим постоянной влажности, и соответствующий значок влажности, значение

и символ единицы загорятся белым. Если вы снова нажмете эту кнопку после выбора 90 %, экран дисплея мигнет 3 раза, чтобы выйти из режима постоянной влажности.

- **Кнопка SLEEP** (ночной режим): при нажатии данной кнопки загорится соответствующий значок, яркость экрана уменьшится наполовину, объем пара автоматически переключится на средний режим, также будет активирован режим постоянной влажности со значением 65 %, автоматически включится УФ-лампа; если вы нажмете эту кнопку еще раз или нажмете другие кнопки, спящий режим будет отменен, а затем устройство вернется к предыдущим выбранным настройкам.
- **Кнопка LIGHT** (подсветка): при нажатии данной кнопки значок лампы на экране дисплея и подсветка погаснут; при повторном нажатии этой кнопки загорается светодиодная лампа и соответствующий значок на экране дисплея.
- **Кнопка BABY** (режим для детской комнаты): при нажатии данной кнопки на дисплее загорится соответствующий символ, уровень объема пара автоматически переключится на средний, также будет активирован режим постоянной влажности со значением 70 %, УФ лампа автоматически включится, и значок УФ-лампы загорится белым; если вы нажмете эту кнопку еще раз или нажмете другие кнопки, этот режим будет отменен, а затем устройство вернется к предыдущим выбранным настройкам.
- **Защита от работы с пустым резервуаром:** когда резервуар для воды пустой, раздастся три звуковых сигнала, затем устройство перейдет в режим ожидания, а значок пустого резервуара на экране дисплея замигает красным. В этом случае, пожалуйста, заполните резервуар водой и повторите действия, описанные в пункте 2 раздела «Инструкции по эксплуатации».

## Чистка и уход

1. Перед очисткой отключите устройство от сети.
2. Регулярно очищайте резервуар для воды, распылитель и фильтр для поддержания оптимальной производительности и предотвращения образования накипи.
3. Очищайте устройство с помощью мягкой ткани и предоставляемой в комплектации кисти.
4. Не используйте химические растворители, бензин, порошки и т. д. для чистки устройства.
5. При наличии накипи используйте специальный раствор для очистки. Растворите лимонную кислоту в воде температурой 60 °C (смешайте воду и лимонную кислоту в пропорции 10 мл:1 г), оставьте раствор на 5 минут, а затем удалите накипь.
6. Извлеките фильтр из резервуара для воды и поместите его в раствор белого уксуса на 15 минут, затем аккуратно встряхните его и промойте чистой водой.
7. Регулярно опустошайте резервуар для воды после использования.
8. Перед длительным хранением очистите устройство, поместите в оригинальную упаковку и храните в сухом месте.
9. Снимите крышку устройства и слейте воду из резервуара. Поверните концентратор против часовой стрелки, чтобы разблокировать его, а затем снимите его. Очистите распылитель при необходимости.
10. По окончании очистки установите концентратор обратно и поверните по часовой стрелке до блокировки.

### Внимание!

Микроорганизмы, которые могут присутствовать в воде или в окружающей среде, где используется или хранится увлажнитель, могут скапливаться в резервуаре для воды и, попадая в воздух, создавать очень серьезные риски для здоровья.

Рекомендуется производить очистку резервуара для воды и обновлять воду каждые 3 дня.



## Возможные проблемы и их решения

Проблема	Возможная причина	Решение
Отсутствует паровое распыление	Устройство неплотно подсоединено к сети	Проверьте подключение устройства к сети
	Неисправность устройства	Обратитесь за помощью в авторизованный сервисный центр
	Закончилась вода в резервуаре	Наполните резервуар водой
Незначительный объем парового распыления	В воде присутствуют излишние примеси	Очистите распылитель и наполните резервуар чистой водой
Необычный шум	Слишком низкий уровень воды в резервуаре либо прибор находится под наклоном	Добавьте воду в резервуар и установите прибор на ровной плоской поверхности

## Технические характеристики

- Модель: F850S.
- Параметры сети питания: AC 220-240 В, 50-60 Гц.
- Мощность: 25 Вт.
- Объем резервуара для воды: 5 л.
- Габариты: 258 x 275 x 348 мм.
- Область применения: бытовое.

## Гарантийные обязательства

Производитель гарантирует бесперебойную работу устройства в течение всего гарантийного срока, а также отсутствие дефектов в материалах и сборке. Гарантийный период исчисляется с момента приобретения изделия и распространяется только на новые продукты. В гарантийное обслуживание входит бесплатный ремонт или замена элементов, вышедших из строя не по вине потребителя в течение гарантийного срока при условии эксплуатации изделия согласно руководству пользователя. Ремонт или замена элементов производится на территории уполномоченных сервисных центров.

Актуальный список сервисных центров по адресу:  
<https://www.dns-shop.ru/technical-support/>

## Правила и условия монтажа, хранения, перевозки (транспортировки), реализации и утилизации

- Устройство не требует какого-либо монтажа или постоянной фиксации.
- Хранение устройства должно производиться в упаковке в отапливаемых помещениях у изготовителя и потребителя при температуре воздуха от 5 °С до 40 °С и относительной влажности воздуха не более 80 %. В помещениях не должно быть агрессивных примесей (паров кислот, щелочей), вызывающих коррозию.
- Перевозка устройства должна осуществляться в сухой среде.
- Устройство требует бережного обращения, оберегайте его от воздействия пыли, грязи, ударов, влаги, огня и т.д.
- Реализация устройства должна производиться в соответствии с действующим законодательством РФ.
- После окончания срока службы изделия его нельзя выбрасывать вместе с обычным бытовым мусором. Вместо этого оно подлежит сдаче на утилизацию в соответствующий пункт приема электрического и электронного оборудования для последующей переработки и утилизации в соответствии с федеральным или местным законодательством. Обеспечивая правильную утилизацию данного продукта, вы помогаете сберечь природные ресурсы и предотвращаете ущерб для окружающей среды и здоровья людей, который возможен в случае ненадлежащего обращения. Более подробную информацию о пунктах приема и утилизации данного продукта можно получить в местных муниципальных органах или на предприятии по вывозу бытового мусора.
- При обнаружении неисправности устройства следует немедленно обратиться в авторизованный сервисный центр или утилизировать устройство.

## Дополнительная информация

**Изготовитель:** Гуандун Дирма Тэкнолоджи Ко., Лтд.  
№ 4-1, шоссе Лунхуэй, дер. комитет Малун, Бэйцзяо, р-н Шуньдэ, г. Фошань, пров. Гуандун, Китай.

Сделано в Китае.

**Импортер в России / уполномоченное изготовителем лицо:** ООО «Атлас», 690068, Россия, Приморский край, г. Владивосток, проспект 100-летия Владивостока, дом 155, корпус 3, офис 5.

Товар соответствует требованиям технического регламента Таможенного союза:

- ТР ТС 004/2011 «О безопасности низковольтного оборудования».
- ТР ТС 020/2011 «Электромагнитная совместимость технических средств».

Товар соответствует требованиям технического регламента Евразийского экономического союза ТР ЕАЭС 037/2016 «Об ограничении применения опасных веществ в изделиях электротехники и радиоэлектроники».

Спецификации, информация о продукте, его комплектация и функционал могут быть изменены без предварительного уведомления пользователя.



Дата производства товара, а также сроки гарантии и эксплуатации указаны на упаковке.

V.1





