

# DEXP

РУКОВОДСТВО ПОЛЬЗОВАТЕЛЯ

**Увлажнитель воздуха  
DEXP HW-220**

## **Уважаемый покупатель!**

Благодарим Вас за выбор продукции, выпускаемой под торговой маркой «DEXP». Мы рады предложить Вам изделия, разработанные и изготовленные в соответствии с высокими требованиями к качеству, функциональности и дизайну. Перед началом эксплуатации прибора внимательно прочитайте данное руководство, в котором содержится важная информация, касающаяся Вашей безопасности, а также рекомендации по правильному использованию прибора и уходу за ним. Позаботьтесь о сохранности настоящего Руководства, используйте его в качестве справочного материала при дальнейшем использовании прибора.

## **Назначение устройства**

Увлажнители воздуха предназначены для поддержки комфортного уровня влажности воздуха в помещении.

## **Меры предосторожности**

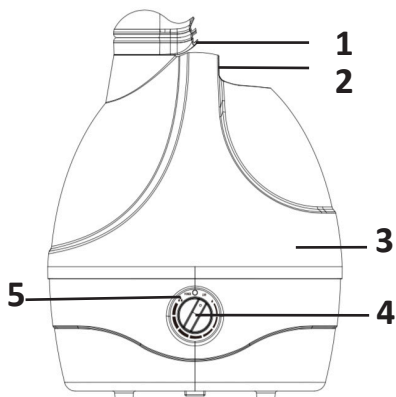
1. Используйте устройство только по назначению.
2. Увлажнитель предназначен для использования внутри помещений. Не используйте увлажнитель на улице, в гараже и т.п.
3. Следите за наличием воды в резервуаре.
4. Используйте только чистую охлажденную воду. Используйте дистиллированную воду, если водопроводная вода слишком жесткая.
5. Перед использованием убедитесь, что крышка резервуара для воды надежно закрыта.
6. Устройство не предназначено для использования детьми и лицами с ограниченными физическими, сенсорными или умственными способностями, кроме случаев, когда над ними осуществляется контроль другими лицами, ответственными за их безопасность.
7. При добавлении воды в резервуар убедитесь, что вода не поступает в отверстие выхода пара.
8. Во время работы устройства не направляйте сопло выхода пара на людей, животных, стены и мебель.
9. Не добавляйте лекарства любого типа или любые ароматические добавки в резервуар для воды.
10. Не закрывайте отверстия на устройстве.
11. Не наклоняйте устройство во время работы.
12. Не оставляйте работающий увлажнитель без присмотра, так как перенасыщенный воздух может оставлять следы на мебели и стенах. Всегда оставляйте дверь/окно приоткрытым.
13. Для предотвращения удара током не опускайте устройство или его электрическую вилку в воду.
14. Держите провод питания подальше от нагревательных элементов и следите, чтобы он не располагался в проходах и не был заземлен.

15. Не используйте устройство с несовместимыми электросетями.
16. Будьте внимательны при использовании прибора возле детей.
17. При длительном неиспользовании, а также перед обслуживанием отключайте устройство от питания.
18. Чтобы выключить увлажнитель, поверните регулятор интенсивности испарения в положение выключения, затем выньте вилку из розетки. Не тяните за провод, беритесь только за прорезиненную часть самой вилки.
19. Не используйте увлажнитель в присутствии взрывоопасных и/или горючих газов.
20. Не используйте увлажнитель в местах с повышенной влажностью (например, ванная комната, прачечная и т.д.).
21. Не держите устройство вблизи открытого пламени, а также кухонной плиты и нагревательных приборов.
22. Не используйте устройство, если кабель или вилка неисправны.
23. Не используйте никакие аксессуары, кроме поставляющихся в комплекте с устройством.
24. Установите увлажнитель на ровной влагоотталкивающей поверхности, вдали от прямых солнечных лучей.
25. Не используйте устройство, если корпус имеет повреждения.
26. При обнаружении любых неисправностей незамедлительно обратитесь в авторизованный сервисный центр. Запрещается изменение конструкции устройства и вмешательство лиц, не уполномоченных производителем на гарантийный ремонт.

## Технические характеристики

- Напряжение сети: 220-240 В, 50-60 Гц.
- Мощность: 25 Вт.
- Ёмкость резервуара: 2.2 л.
- Производительность: 300 мл/ч.
- Длина шнура: 1.5 м.
- Вес: 0.8 кг.

## Схема устройства



1. Сопло подачи пара.
2. Ручка.
3. Резервуар для воды.
4. Регулятор включения/выключения и интенсивности испарения.
5. Световой индикатор:
  - Красный - нет воды.
  - Зеленый - индикатор включения питания.

## Эксплуатация

### Наполнение резервуара

- Выключите устройство и отсоедините его от розетки питания.
- Выньте из корпуса резервуар для воды.
- Переверните резервуар и против часовой стрелки открутите колпачок.
- Залейте в резервуар холодную воду, предпочтительно фильтрованную или дистиллированную. Не заливайте горячую воду и не используйте ароматические добавки, так как это может привести к неисправности устройства.
- Закрутите колпачок. Не затягивайте его чрезмерно сильно.
- Установите резервуар с водой в корпус. Убедитесь, что резервуар расположен правильно.
- Вода начнет поступать из резервуара в поддон для воды.

**ПРИМЕЧАНИЕ:** если в резервуаре закончилась вода и уровень воды в поддоне достиг минимального, устройство автоматически отключится. Цвет индикатора изменится с зеленого на красный, указывая на то, что в резервуаре закончилась вода.

### Включение

1. Убедитесь, что выключатель увлажнителя находится в положении «Low», и подключите устройство к источнику питания.
2. Наиболее подходящие условия для использования увлажнителя: температура – от 5 °C до 40 °C, относительная влажность – ниже 60 %.
3. Чтобы включить увлажнитель, поворачивайте регулятор по часовой стрелке, чтобы выключить - против часовой в положение «Low».
4. Поворот регулятора интенсивности испарения по часовой стрелке увеличивает интенсивность, против часовой стрелки – уменьшает.
5. На верхней части устройства находится два отверстия сопла подачи пара. Поверните направляющие отверстий туда, куда должен выходить пар.

# Уход и обслуживание

## Очистка увлажнителя

- Рекомендуется очищать увлажнитель минимум один раз в неделю, если:
  - Используется жесткая вода.
  - Увлажнитель загрязнился.
  - Появился неприятный запах.
- Перед очисткой обязательно выключайте устройство и отсоединяйте его от электрической сети.
- Периодически протирайте корпус устройства влажной тканью.
- Не используйте абразивные моющие средства для очистки, так как химикаты могут повредить устройство.
- Никогда не опускайте корпус увлажнителя в воду, так как это может привести к повреждению устройства.

## Очистка резервуара для воды

- Налейте полный резервуар воды и засыпьте половину чайной ложки хлорсодержащего отбеливателя. Встряхните получившийся раствор, оставьте его в резервуаре на 20 минут.
- Аккуратно вылейте раствор и тщательно промойте резервуар, пока из него не исчезнет запах хлора. Будьте осторожны, чтобы не пролить раствор на одежду и мебель.
- Поддон для воды может загрязняться минеральными отложениями, поэтому его также необходимо очищать.

## Очистка устройства перед длительным хранением

- Опустошите резервуар и поддон.
- Протрите увлажнитель мягкой влажной тканью.
- Дайте устройству полностью высохнуть.
- Храните устройство в сухом, прохладном месте.

## Возможные проблемы и их решение

Проблема	Причина	Решение
Световой индикатор не горит, не идет пар.	<ul style="list-style-type: none"><li>Увлажнитель не подключен к сети или не включен.</li></ul>	<ul style="list-style-type: none"><li>Подключите увлажнитель к источнику питания или включите его.</li></ul>
Световой индикатор включен, воздух идет, но пар не идет либо его слишком мало.	<ul style="list-style-type: none"><li>В резервуаре нет воды.</li><li>Регулятор влажности не повернут.</li><li>Поплавок датчика уровня воды блокирует воду.</li></ul>	<ul style="list-style-type: none"><li>Залейте воду в резервуар.</li><li>Поверните регулятор влажности по часовой стрелке.</li><li>Убедитесь в том, что поплавок датчика уровня воды не блокирует воду.</li></ul>
Пар с неприятным запахом.	<ul style="list-style-type: none"><li>Новое устройство.</li><li>Грязная вода в резервуаре.</li></ul>	<ul style="list-style-type: none"><li>Выньте и очистите резервуар.</li></ul>
Световой индикатор включен, но ни воздух, ни пар не идет.	<ul style="list-style-type: none"><li>В поддоне слишком много воды.</li></ul>	<ul style="list-style-type: none"><li>Удалите часть воды из поддона.</li><li>Подтяните пружину поплавка датчика уровня воды.</li></ul>
Слишком мало пара.	<ul style="list-style-type: none"><li>Накипь на устройстве.</li><li>Грязная вода или вода находится в увлажнителе слишком долго.</li></ul>	<ul style="list-style-type: none"><li>Очистите поддон для воды.</li><li>Замените воду в резервуаре.</li></ul>

## Правила и условия монтажа, хранения, перевозки (транспортировки), реализации и утилизации

- Устройство не требует какого-либо монтажа или дополнительной фиксации.
- Хранение и транспортировка устройства должны производиться в сухом помещении.
- Устройство требует бережного обращения, оберегайте его от воздействия пыли, грязи, ударов, влаги, огня и т.д.
- Реализация устройства должна производиться в соответствии с действующим законодательством РФ.
- После окончания срока службы изделия его нельзя выбрасывать вместе с обычным бытовым мусором. Вместо этого оно подлежит сдаче на утилизацию в соответствующий пункт приема электрического и электронного оборудования для последующей переработки и утилизации в соответствии с федеральным или местным законодательством.



Обеспечивая правильную утилизацию данного продукта, вы помогаете сэкономить природные ресурсы и предотвращаете ущерб для окружающей среды и здоровья людей, который возможен в случае ненадлежащего обращения. Более подробную информацию о пунктах приема и утилизации данного продукта можно получить в местных муниципальных органах или на предприятии по вывозу бытового мусора.



## Дополнительная информация

**Изготовитель:** Нинбо Вэка Электрикал Тэктолоджи Ко., Лтд.  
Западная промзона, Сымэнь, Юйяо, пров. Чжэцзян, Китай.

**Уполномоченное изготовителем лицо:** ООО «Атлас»,  
690068, Россия, Приморский край, г. Владивосток, проспект 100-летия Владивостока,  
дом 155, корпус 3, офис 5.

Изделие имеет сертификат соответствия, выданный Государственным органом по Сертификации.

Номер ТС: RU C-CN.АЖ26.В.03317.

Орган по сертификации: общество с ограниченной ответственностью «Гамма-Тест».

Срок действия: с 18.07.2018 по 17.07.2023 включительно.

Внешний вид изделия и его характеристики могут подвергаться изменениям без предварительного уведомления для улучшения качества.

**Адрес в интернете:** [www.dexp.club](http://www.dexp.club)







[www.dexp.club](http://www.dexp.club)