



РУКОВОДСТВО ПО ЭКСПЛУАТАЦИИ

УЛЬТРАЗВУКОВЫЕ УВЛАЖНИТЕЛИ
LH-803B, LH-803S

VIII. Решение проблем

Если машина не работает должным образом, то перед обращением в сервисное обслуживание выполните нижеуказанные действия.

Проблема	Возможные причины	Решения
Нет пара	Проверьте штепсель	Включите в розетку
	Проверьте выключатель	Включите выключатель
	Нет воды в баке	Налейте воду
	В баке мало воды	Добавьте воды
Присутствие в паре какого-то запаха	Новая машина	Снимите крышку с бака, поставьте бак в прохладное сухое место на 12 часов
	Вода слишком грязная, или она слишком долго находится в баке	Почистите бак, замените воду на чистую
Шум	Бак установлен неправильно	Установите бак в корректное положение
	В баке мало воды	Добавьте воды
	У машины неровный уровень	Поставьте машину на ровную поверхность или на землю (пол)
Водяной пар просачивается вокруг выходного отверстия	Неплотное прилегание бака к форсунке выходного отверстия распылителя для пара	Погрузите выходную головку в воду и используйте её снова

Если после проверки всех вышеуказанных возможных причин машина всё равно не работает, то вам нужно обратиться в сервисное обслуживание для ремонта.

IX. Место монтажа:

1. Устанавливайте в надёжном ровном месте

Увлажнитель устанавливается неподвижно в горизонтальном месте.

2. Устанавливайте его вдали от источников тепла.

Увлажнитель должен быть как можно дальше от источников тепла, таких как кухонные плиты и камины. В месте недоступном для прямого попадания солнечных лучей.

3. Устанавливайте вдали от мебели и электрических приборов.

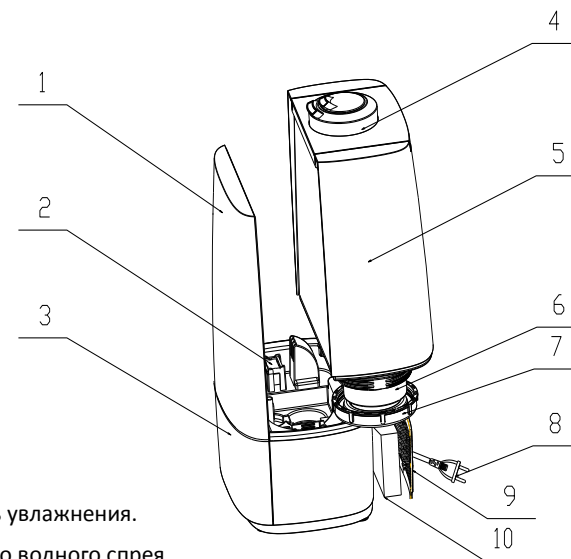
Спрей из увлажнителя не должен попадать на мебель или электрические приборы, поскольку они от сырости могут прийти в негодность.

Спасибо за покупку нашего продукта УЛЬТРАЗВУКОВОГО УВЛАЖНИТЕЛЯ. Пожалуйста прочитайте и сохраните все инструкции для того, чтобы обеспечить безопасное и эффективное использование данного прибора.

Внимательно прочитайте данную инструкцию перед началом использования и сохраняйте её для будущих справок.

I. Схематический чертёж структуры:

1. LED дисплей
2. Подушка ароматизатора
3. Передняя панель
4. Форсунка
5. Бак для воды
6. Фильтр для воды (опция)
7. Крышка бака для воды
8. Шнур питания
9. Крышка воздушного фильтра
10. Воздушный фильтр



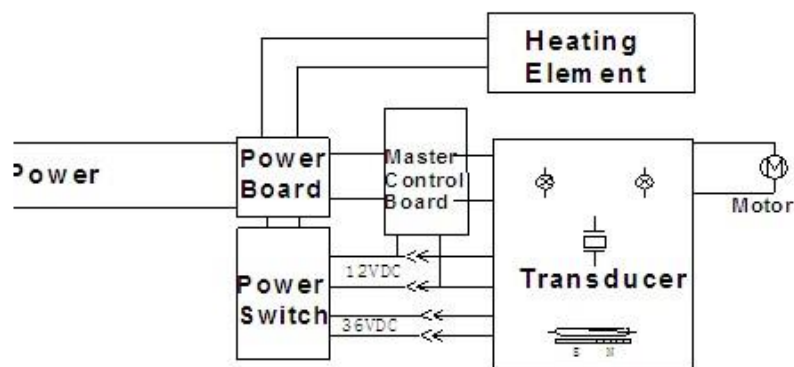
II. Функция и характеристики:

1. Высокая производительность увлажнения.
2. Функция холодного и горячего водного спрея.
3. С функцией очищения воздуха, встроенный высокоэффективный фильтр очистки воздуха и угольный фильтр.
4. С функцией ароматизации.
5. Встроенный отрицательный ионизатор для улучшения качества воздуха.
6. Автоматический режим / Ночной режим / Режим автоматического увлажнения.
7. 10 часовая настройка таймера.
8. Автоматически отключается при снятии бака для воды.
9. Автоматически отключается, если заканчивается вода.

III. Технические Параметры:

Модель: LH-803B, LH-803S Номинальная мощность увлажнения: 400мл/ч
Объём бака для воды: 5.0 л Номинальное напряжение: 220~240 В
Номинальная частота: 50/60Гц Номинальная мощность: 105 Вт
Защита от поражения током: Класс II Область применения: 100М³

IV. Схема цепи



Power – Питание; **Power Board** – Панель Питания; **Power Switch** – Выключатель Питания;
Heating Element – Нагревательный Элемент; **Transducer** – Преобразователь; **Motor** – Мотор
Master Control Board – Центральный Пульт Управления

V. Инструкция по управлению:

★ Рабочая среда


- 1) Рабочей средой для увлажнителя является среда с температурой от 5 до 40 градусов Цельсия, и относительной влажностью менее 80%.
- 2) Используйте чистую воду не горячее 40 градусов (рекомендована очищенная вода)
- 3) После длительного использования промывайте бак и водяной канал.
- 4) Если в машине есть водяной фильтр, то рекомендуется замочить фильтр в воде на 24 часа перед самым первым использованием.

★ Инструкция к кнопкам




Когда загорается символ "%", цифровые данные указывают на влажность среды .
Когда загорается символ "°C", цифровые данные указывают на температуру среды.
Когда загорается символ "h", то это указывает на включение таймера, нажмите кнопку таймера, чтобы увидеть сколько часов осталось.
Данные о влажности " %" будут высвечиваться 10 секунд, затем высветятся данные о температуре "°C" на протяжении 5 секунд, и так по очереди.




Питание  Включите питание, прозвучит бип, и машина войдёт в режим ожидания.
Нажмите эту кнопку один раз, машина начнёт работать, и засветится LED (жидкокристаллический) дисплей. Нажмите эту кнопку снова, машина перестанет работать и войдёт в режим ожидания.



Ионизация : Нажмите эту кнопку для включения функции ионизации, нажмите эту кнопку снова для отключения этой функции.



Ночной режим : Нажмите эту кнопку для перевода машины в этот режим, весь дисплей потухнет (значок спящего режима затухнет через 20 секунд). Для остановки ночного режима нажмите любую кнопку, и дисплей загорится снова.



Таймер: Нажмите эту кнопку для того, чтобы включить функцию таймера, таймера имеет циклы 1-10 часов, машина автоматически прекратит работу при достижении величины, установленной таймером



Тёплая водяная пыль: Нажмиту эту кнопку для того, чтобы включить функцию тёплой водяной пыли, элемент Пассивного Термоконтроля машины начнёт работать, выходящий спрей станет тёплым, нажмите эту кнопку снова для отключения функции тёплой водяной пыли. После отключения функции тёплой водяной пыли машина станет работать только в режиме холодной водяной пыли .



Регулятор влажности: Нажмите эту кнопку для того, чтобы выставить желаемый уровень влажности; Машина перестанет работать как только будет достигнут установленный уровень влажности. Влажность может быть настроена в пределах 40%~80% относительной влажности. Когда машина начнёт работать, она будет увлажнять воздух на протяжении 2 минут независимо от существующего на тот момент в комнате уровня влажности.



Автоматический режим: Нажмите и удерживайте эту кнопку в течение 3 секунд, машина войдёт в режим автоматического контроля. Эта модель поддерживает относительную влажность на уровне 55%~68%. Машина выберет самый лучший метод увлажнения в соответствии с текущей влажностью в комнате.



Уровень водяной пыли: Количество водяной пыли регулируется уровнями 1 этап, 2 этап, и 3 этап путём нажатия этой кнопки. Самое малое количество пыли при 1 этапе, самое большое при 3 этапе.

★ Процедура работы

- (1) Вытащите водяной бак из машины, открутите крышку и залейте в бак воду, затем хорошо прикрутите её обратно. Поставьте надёжно водяной бак на основание машины.
- (2) Проверьте надёжно ли прикреплены к водяному баку распылитель и крышка бака.
- (3) Подключите питание, затем нажмите выключатель on/off, машина начнёт работать.
- (4) Выполните нижеуказанные шаги для того, чтобы включить функцию ароматизатора:
 - a. Вытащите ящик ароматизатора
 - b. Накапайте на губку водорастворимое ароматическое масло.
 - c. Вставьте ящик ароматизатора обратно в машину, функция ароматизатора включится автоматически при включении машины.
 - d. Для отключения функции ароматизатора или если машина не используется длительное время, вытащите губку из ящика ароматизатора и почистите её, вставьте её обратно в машину.

VI. Чистота и Уход

- Перед чисткой, переведите выключатель в положение “ OFF”, вытащите штепсель из розетки.

1) Преобразователь

- В некоторых местах вода очень жесткая, поэтому на поверхности преобразователя будет образовываться накипь. Пользователь должен вытирать её с моющим средством .
- Добавьте немного моющего средства на поверхность (зависимо от количества накипи), затем налейте воду в приёмник воды на 10-15 мин.
- Потрите щёткой до удаления накипи.
- Дважды промойте водой

☆ **Не трите преобразователь металлическим или жёстким предметом во избежание каких-либо повреждений**

2) Внутренняя поверхность водяного бака.

- Промывайте бак и приёмник воды, по меньшей мере, дважды в неделю, если машина часто используется
- Используйте мягкую ткань, если в баке есть накипь
- Налипшая грязь на стенках бака может быть очищена только с помощью мягкого химсредства для отварки/мытья, тщательно вымывайте это химсредство.
- Не используйте кислотные, щёлочные или отбеливающие моющие средства во избежание повреждений.

3) Внутренняя поверхность приёмника воды

- Удалите воду из приёмника. Удалите накипь щёткой, затем протрите мокрой тканью.
- Промойте водой

4) Воздушный фильтр

Рекомендуется менять фильтр каждые полгода в зависимости от существующих условий окружающей среды. Нажмите на крышку фильтра, крышка сама поднимется, вытащите воздушный фильтр и замените его на новый. Аккуратно заверните старый фильтр во избежание повторного загрязнения.

VII. Вопросы безопасности

- Проверьте соответствует ли домашнее напряжение продукту
- Убедитесь, что вилка чётко входит в розетку соответствующего размера, и только потом убедитесь в наличии контакта
- При выключении беритесь за вилку, а не тяните за провод.
- Не используйте продукт во влажной среде в такой как баня или ванная; это может привести к замыканию или пожару.
- Не всовывайте в машину свои руки или какие-то приборы во избежание неприятностей и повреждений.
- Не пытайтесь почистить машину во время её работы, делайте это только после её отключения, поскольку горячая вода или горячие части могут поранить вас.
- *Перед перемещением устройства вынимайте из него бак для воды.
- Не подвергайте машину непосредственному воздействию солнечных лучей или обогревателей
- *При замене повреждённого провода пользуйтесь только проводом, приобретённым в сервисном центре.
- Во время чистки и мойки машины выключайте её из розетки, тоже самое следует делать, когда машина долго не используется
- *Не трогайте мокрыми руками штепсель и провод во избежание поражения током
- *Не помещайте внутрь машины посторонние предметы.
- Не пытайтесь помыть приёмник для воды, пока вода ещё горячая.
- *Не трогайте теплую водяную пыль руками с близкого расстояния.
- *Храните машину в месте, к которому у детей нет доступа.
- *Когда машина повреждена или не может нормально работать отнесите её в сервисный центр для ремонта. Во избежание неприятных последствий не пытайтесь сами её разбирать или собирать.

** Данное устройство имеет функцию лампы с УФ-излучением :

Использование устройства в ненормальных условиях и повреждения его основания могут привести к утечке ультрафиолетового излучения. Ультрафиолетовое излучение может нанести вред глазам и коже. Если на устройстве есть явные следы повреждений, то его нельзя включать.

Замена лампы УФ-излучения должна выполняться производителем или квалифицированным персоналом.