

NeoClima  **comfort**

**РУКОВОДСТВО ПО ЭКСПЛУАТАЦИИ
И ГАРАНТИЙНЫЙ ТАЛОН**

**УЛЬТРАЗВУКОВОЙ
УВЛАЖНИТЕЛЬ ВОЗДУХА
МОДЕЛЬ NHL-4E**

**NEW
CLIMATE
OF YOUR
LIFE**



ВАМ СЛЕДУЕТ ВНИМАТЕЛЬНО ПРОЧИТАТЬ ИНСТРУКЦИЮ
ПЕРЕД ИСПОЛЬЗОВАНИЕМ И СОХРАНИТЕ ЕЕ В ДАЛЬНЕЙШЕМ





СОДЕРЖАНИЕ

ПРИНЦИП ДЕЙСТВИЯ	4
ИНСТРУКЦИЯ ПО БЕЗОПАСНОСТИ	4
ТЕХНИЧЕСКИЕ ХАРАКТЕРИСТИКИ	5
ОПИСАНИЕ ПРИБОРА	5
СОВЕТЫ ПО ПРИМЕНЕНИЮ	6
ИСПОЛЬЗОВАНИЕ ПРИБОРА	6
МЕРЫ ПРЕДОСТОРОЖНОСТИ	7
ЭКСПЛУАТАЦИЯ И УХОД	7
ВОЗМОЖНЫЕ НЕИСПРАВНОСТИ	8
ПРАВИЛА УТИЛИЗАЦИИ	8
ПРАВИЛА ХРАНЕНИЯ	8
ПРАВИЛА ТРАНСПОРТИРОВКИ	8
ПРАВИЛА РЕАЛИЗАЦИИ	8

ПРИНЦИП ДЕЙСТВИЯ

Ультразвуковой увлажнитель распыляет воду на ультра мелкие частицы 1-5 мкм, используя принцип ультразвукового высокочастотного колебания, и рассеивает водяной туман в воздух через пневматическое устройство для обеспечения равномерного увлажнения воздуха в помещении. Ультразвуковой увлажнитель воздуха NeoClima NHH-4E – современный прибор для контроля климата в помещении. Надеемся, вам понравится наша продукция, и вы будете выбирать нашу продукцию и в дальнейшем.

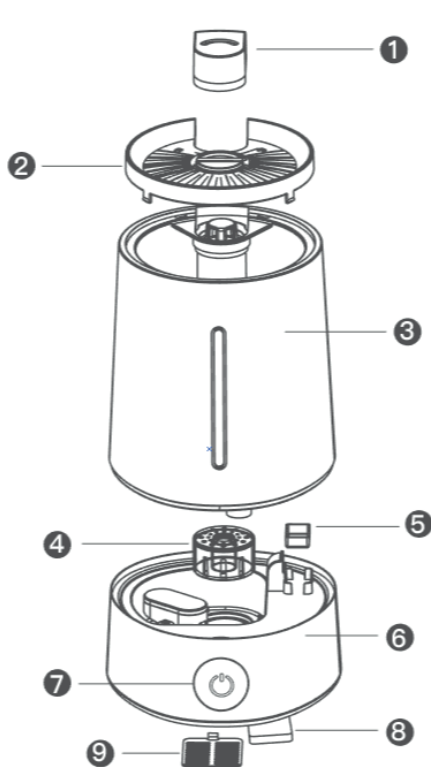
ИНСТРУКЦИЯ ПО БЕЗОПАСНОСТИ

- Меры безопасности и инструкции, указанные в данном руководстве, не охватывают все возможные ситуации, которые могут возникнуть при эксплуатации прибора. При пользовании устройством необходимо быть внимательным, осторожным и находиться в здравом уме.
- Перед вводом прибора в эксплуатацию следует внимательно ознакомиться с данной инструкцией. (Сохраните ее для пользования в дальнейшем).
- Перед включением питания проверьте, что напряжение электросети соответствует указанному.
- Не трогайте вилку розетки влажными руками (иначе существует риск возникновения электрошока).
- Устанавливайте прибор только на ровной твердой поверхности.
- После включения в сеть прибор нельзя разбирать.
- Обязательно отключайте прибор от сети во время наполнения водой или во время чистки.
- Если шнур питания прибора поврежден, обязательно замените его на подобный в специализированном центре.
- К обслуживанию прибора не допускаются лица, не ознакомленные с инструкцией.
- Этим прибором не могут пользоваться дети и взрослые с ограниченными умственными, физическими возможностями, а так же лица, находящиеся под действием медицинских препаратов, алкогольного и наркотического влияния.
- Включать электропитание разрешается, только когда все части прибора собраны.
- Производитель и продавец не несут ответственность за ущерб, причиненный неправильной установкой и эксплуатацией.
- Не погружайте прибор в воду или другую жидкость.
- Если прибор не используется, отсоединяйте его от сети электропитания.
- Запрещается эксплуатировать прибор в помещениях, в которых находятся легковоспламеняющиеся вещества, взрывоопасные газы или опасные испарения.
- Не пользуйтесь прибором в сырых помещениях.
- Запрещается садиться на прибор, класть на него другие вещи, ронять.
- Во избежание повреждения прибора не добавляйте ароматизаторы и эфирные масла в бак для воды или поддон. Поврежденный таким образом прибор не подлежит гарантийному ремонту. В данном увлажнителе есть специальное отделение для ароматических масел, можно добавить несколько капель эфирного масла в специальное отделение.
- При любой неисправности пользоваться прибором запрещается.

ТЕХНИЧЕСКИЕ ХАРАКТЕРИСТИКИ

Напряжение	220-240V/50-60Hz
Мощность	25Вт
Литраж	4 литра
Уровень шума	до 35дБ
Производительность	300мл/час
Подсветка	нет
Площадь обслуживания	до 25м
Материал	пластик
Управление	сенсорное
Размеры прибора	197*216*299мм
Размеры коробки	230*230*335мм
Вес нетто/брутто	1,15/1,4кг
Класс защиты электротока	II

ОПИСАНИЕ ПРИБОРА



1. Сопло
2. Верхняя крышка бака для воды
3. Бак для воды
4. Керамический фильтр
5. Отделение для ароматизации
6. Основание
7. Кнопка управления
8. Отделение для фильтра
9. Воздушный фильтр

Верхняя загрузка воды

Керамический фильтр смягчает воду и продлевает срок службы увлажнителя

Прибор оснащен сенсорным управлением

Есть отделение для ароматического масла

Три скорости работы

Прибор автоматически отключится при опустошении бака

СОВЕТЫ ПО ПРИМЕНЕНИЮ

1. Заливайте холодную кипяченую, фильтрованную или дистиллированную воду! В случае, если в вашем регионе вода жесткая, то на ультразвуковом излучателе возможна накипь, что сокращает срок пользования прибором и увеличивает вероятность его поломки. Накипь на излучателе не является гарантийным случаем. Производитель не несет ответственность за жесткую воду.
2. Пользуйтесь увлажнителем при температуре окружающей среды от 5 до 45 градусов.
3. Данный прибор оснащен керамическим фильтром для смягчения воды, но производитель настоятельно рекомендует использовать фильтрованную или дистиллированную воду.
4. Используйте только чистую воду без каких либо добавок!
5. Еженедельно протирайте прибор от пыли.
6. Регулярно, не реже одного раза в неделю промывайте излучатель мягкой щеточкой или губкой, с целью удаления налета с внутреннего бака и излучателя. Не разрешается использовать жесткие абразивные средства
7. Если вы не используете прибор, вылейте остатки воды и высушите части прибора. Образование плесени или грибка не является гарантийным случаем. Внимательно прочитайте советы по применению и правила ухода за прибором, чтобы избежать преждевременной поломки в будущем. Рекомендуемая относительная влажность в помещении должна быть 40-60%.
8. Не разрешается заливать ароматическое масло в бак для воды, это может повредить мембрану, что приведет к преждевременной поломке прибора. Для ароматического масла предусмотрено специальное отделение.
9. Не забывайте регулярно проветривать помещение.
10. Не допускайте чрезмерной влажности в помещении, так как это губительно может сказываться на мебели, предметах интерьера и здоровье человека. Рекомендуемая влажность в помещении 45-65 процентов.

ИСПОЛЬЗОВАНИЕ ПРИБОРА

Установите прибор на ровную горизонтальную твердую поверхность

Откройте крышку водяного бака и заполните емкость чистой водой, следите, прибор не должен быть подключен к сети.

Закройте крышку

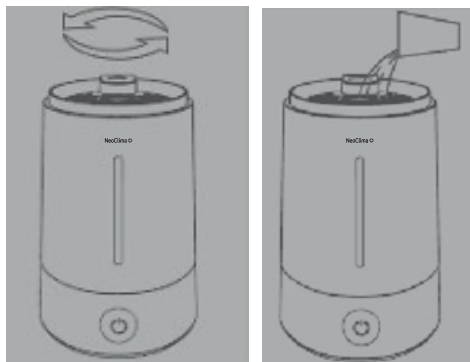
При необходимости добавьте ароматическое масло в специальное отделение.

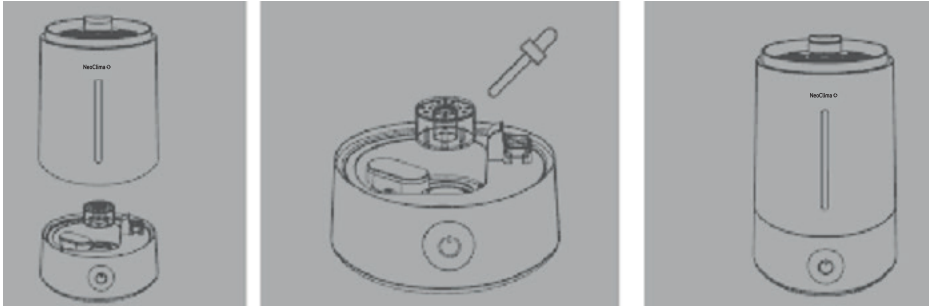
Установите водяной бак на место.

Подключите прибор к электропитанию.

Включите увлажнитель кнопкой сенсора, включится первая скорость. Второе нажатие включит вторую скорость, третье нажатие установит уровень увлажнения на максимум. Последующее включение отключит прибор.

Если вода внезапно закончится, то прибор автоматически выключится. Для продолжения работы отключите питание от сети, заполните бак водой и установите емкость с водой на место.





Следите за уровнем влажности в помещении, и регулярно проветривайте помещение. Избыток влажности может привести к порче мебели и предметов интерьера и нанести вред здоровью.

Рекомендация от производителя: регулярно измеряйте уровень влажности в вашем помещении специальными приборами и не допускайте его избытка.

МЕРЫ ПРЕДОСТОРОЖНОСТИ

- Не используйте воду выше 40 градусов.
- Не допускайте попадание воды в корпус. Если влага попала, протрите мягкой впитывающей тканью.
- Если температура в помещении ниже 0 градусов, опустошите емкость для воды и протрите тканью, чтобы не допустить замерзания.
- Не используйте металлические, химические, стиральные средства.
- Не оставляйте прибор под прямыми солнечными лучами
- Не наполняйте прибор водой из под крана
- Не добавляйте в воду никаких веществ, предметов и т.д.
- При полном баке прибор будет непрерывно работать более 13 часов.

ЭКСПЛУАТАЦИЯ И УХОД

Перед очисткой прибора убедитесь, что прибор отключен от сети электропитания.

Чистите прибор 2-3 раза в неделю.

Регулярно промывайте внутренний бак и корпус увлажнителя. Чистите ультразвуковую мембрану щеточкой не реже одного раза в неделю.

Снимите емкость для воды, промойте водой и насухо вытрите прибор.

Чистка емкости для воды должна проводиться 1 раз в неделю.

Используйте мягкую чистую ткань. Не используйте химические средства и абразивные материалы, это может повредить прибор.

Если прибор не используется, проверьте, что электропитание отключено от сети, емкость для воды опустошена. Храните прибор сухим в картонной коробке.

ВОЗМОЖНЫЕ НЕИСПРАВНОСТИ

Неисправность	Причина	Действие
Не подает пар	Не подключено электропитание Не включен прибор Нет воды в баке Не достаточно воды Уровень воды в основании прибора велик	Подключите прибор к электрической сети Включите прибор Добавьте воду в бак Проверьте установку емкости с водой в прибор Удалите лишнюю воду из основания прибора
Пар с запахом	Новый прибор Вода, залитая в прибор, грязная	Откройте прибор и проветрите его в течение 12 часов Очистите емкость для воды и заполните чистой водой
Пар подается слабо	Налет на ультразвуковой мембраны	Очистите мембрану, залейте чистую воду в прибор

ПРАВИЛА УТИЛИЗАЦИИ

По истечению срока службы прибор должен подвергаться утилизации в соответствии с нормами, правилами и способами, действующими в месте утилизации.

ПРАВИЛА ХРАНЕНИЯ

Отключить прибор из сети, вылить всю воду и вытереть насухо. Увлажнитель упаковать в бумагу или картонную коробку. Хранить в сухом месте без доступа прямых солнечных лучей.

ПРАВИЛА ТРАНСПОРТИРОВКИ

Отключить прибор из сети, вылить всю воду и вытереть насухо. Увлажнитель упаковать в бумагу или картонную коробку. Перевозить в сухом месте без доступа прямых солнечных лучей.

ПРАВИЛА РЕАЛИЗАЦИИ

Правила реализации товара должны соответствовать Постановлению Правительства РФ от 19.01.1998 N 55 (ред. от 22.06.2016)

«Об утверждении Правил продажи отдельных видов товаров, перечня товаров длительного пользования, на которые не распространяется требование покупателя о безвозмездном предоставлении ему на период ремонта или замены аналогичного товара, и перечня непродовольственных товаров надлежащего качества,

не подлежащих возврату или обмену на аналогичный товар других размера, формы, габарита, фасона, расцветки или комплектации»

ПРАВИЛА УТИЛИЗАЦИИ

По истечению срока службы прибор должен подвергаться утилизации в соответствии с нормами, правилами и способами, действующими в месте утилизации.

ПРАВИЛА ХРАНЕНИЯ

Отключить прибор из сети, вылить всю воду и вытереть насухо. Увлажнитель упаковать в бумагу или картонную коробку. Хранить в сухом месте без доступа прямых солнечных лучей.

ПРАВИЛА ТРАНСПОРТИРОВКИ

Отключить прибор из сети, вылить всю воду и вытереть насухо. Увлажнитель упаковать в бумагу или картонную коробку. Перевозить в сухом месте без доступа прямых солнечных лучей.

ПРАВИЛА РЕАЛИЗАЦИИ

Правила реализации товара должны соответствовать Постановлению Правительства РФ от 19.01.1998 N 55 (ред. от 22.06.2016)

«Об утверждении Правил продажи отдельных видов товаров, перечня товаров длительного пользования, на которые не распространяется требование покупателя о безвозмездном предоставлении ему на период ремонта или замены аналогичного товара, и перечня непродовольственных товаров надлежащего качества,

не подлежащих возврату или обмену на аналогичный товар других размера, формы, габарита, фасона, расцветки или комплектации»

Производитель:

Фошань Юаньшунь Хаусхолд Электрик Эпплаэнс Ко., Лтд

Адрес: 4-й этаж, А блок, Калче парк, 17 саунд юэцинг роуд, бейцзян таун, Шуньде дистрикт, Фошань, Гуандун, Китай

Импортер: ООО «ТОР»

Адрес импортера: 121170 Россия, Москва, ул. Кульнева 3 строение, Э 1 ПОМ III К 48

Дата производства : указана на коробке

Срок службы – 3 года

Срок гарантии – 1 год

Сертификат

Сертификация в соответствии с Техническим регламентом Таможенного союза ТР ТС 004/2011 «О безопасности низковольтного оборудования»; в соответствии с Техническим регламентом ТР ТС 020/2011

Пайдаланушы нұсқаулығы NeoClima NHL-4E**Толықтық**

Ылғалдағышы NeoClima NHL-4E- 1 дана

Қашықтан басқару пульті- 1 дана

Пайдаланушы нұсқаулығы- 1 дана

1. Пайдаланудан бұрын осы нұсқауды мұқият оқып шығыңыз. Болашақта пайдалану үшін сақтаңыз.
2. Электр желісінің кернеуі техникалық ақпарат тақтайшасындағы параметрлерге сәйкес келетіндігін тексеріңіз.
3. Құрылғыны бос су резервуарымен пайдалану тыйым салынады.
4. Су сауытын тек салқындатылған таза су құйыңыз.
5. Штепсельдік ұштың су ыдысының түбіне мықтап отырылғанын тексеріңіз.
6. Ылғалдатқышты тегіс, тегіс бетке орнатыңыз.
7. Ылғалдатқышты желіден ажыратыңыз, егер ол пайдаланылмаса немесе тазалау кезінде.
8. Құрылғы тек үйде қолдануға арналған.
9. Ылғалдатқышты қараусыз қалдырмаңыз.
10. Ылғалдатқышпен жұмыс барысында кез келген нәрсені жабуға тыйым салынады, себебі ол сәтсіздікке әкелуі мүмкін.
11. резервуардың немесе су түбіне шашатын ішіне май құйып хош тыйым салынады.
12. Құрылғының тесіктерін жаппаңыз немесе осы тесіктерге бөтен заттарды қоймаңыз.
13. Тыйым салынған еңкейтіп немесе еңкейтіп құрылғыны немесе оның жұмыс істеу кезінде су құйып / құйып тырысып.
14. Ылғалдатқышты суға салмаңыз. Су қосылым бөліктеріне немесе басқару құрылғысына су тигізбеңіз.
15. Ылғалдатқыштың кез келген бөлігін ашуға тыйым салынады.
16. Ылғалдатқыштың тазалығын қадағалаңыз. Желдету саңылауларына бөтен заттарды салуға болмайды, өйткені құрылғы зақымдалуы мүмкін.
17. құрылғы оны қадағалаусыз тастап тыйым аймағын, таба балалар жұмыс істейді, онда.
18. сымын майыстырмаңыз немесе балалардың жеңіл қолы оны орналастыру мүмкін емес, ыстық беттеріне қуат сымын жол бермеңіз.
19. Құрылғыны ашық ауада пайдаланбаңыз.
20. Құрылғыны газ көзіне немесе электр қыздырғышына жақын қоймаңыз.
21. Тыйым салынған сымы немесе ашасы бүлінген бар құрылғыны пайдалануға немесе ақаулық / залал кейін.
22. Құрылғының ешқандай бөлігін ашпаңыз немесе басқару элементтерін бөлшектемеңіз. өндіруші осы нұсқауларды сақтамау нәтижесінде залал немесе жарақат үшін жауапкершілік көтермейді.
23. Жөндеу қажет болса, техникалық қызмет көрсету үшін өндірушінің өкілетті өкіліне ғана хабарласыңыз.
24. Құрылғыны жабық бөлмелерде қараусыз қалдыруға тыйым салынады, себебі бұл ауа ылғалдылығының жоғары деңгейіне әкелуі мүмкін, бұл қабырғалар мен жиһаздардағы бу белгілерін қалдыруы мүмкін.
25. Суы бар бөліктерді тазалау үшін жуғыш заттарды пайдаланбаңыз. Жуғыш сумен байланыста жағдайда құрылғы бөліктері сыйыспайтын болуы мүмкін.
26. Әрқашан бөлменің есігін босатыңыз.
27. құрылғы физикалық, сезімталдық немесе ақыл-ой қабілеттері бар немесе жеткілікті білімі мен құрылғымен тәжірибесі бар адамдардың (соның ішінде балалардың) пайдалануына арналған арналмаған. Құрылғымен жұмыс тек қадағалауда немесе пайдалануға нұсқаулықты орындағаннан кейін ғана рұқсат етіледі.
28. Қуат сымы зақымдалған болса, өндірушіге хабарласыңыз, оны ауыстырыңыз, қауіп болдырмау үшін өкілі немесе білікті мамандарға уәкілетті.

Техникалық сипаттама

Модель	NeoClima NHL-4E
Кернеу	220В/ 50Hz
Энергияны тұтыну	25Вт
Тұман көлемі	300мл/ч
Шу деңгейі	<35дБ(А)
Су сыйымдылығы	4 литр
габариттері	197*216*299мм

Өндіруші:

Foshan Yuanshun Household Electric Appliance Co., Ltd
 Address:4F1, A block,Culture park,17 south yuejin road, Beijiao town,Shunde district,Foshan,
 Guangdong, China

Қытайда шығарылған

Импорттаушы: ООО «ТОР»
 Ресей, Мәскеу, ст. Кулнева, д3 бет 1 Э 1 ПОМ III К 48

Қытайда өндірілді

Өндірушінің кепілдігі- 1 жыл.

Жұмыс мерзімі- 3 жыл

Бөлінген жағдайда кепілдікті картаны толтырып, кассирдің чекімен бірге қызмет көрсету орталығына хабарласыңыз. Сервистік орталықтар туралы ақпаратты www.neoclima.ru сайтынан алуға болады.

Сертификаттау

RU №0684899 RU C-CN.AY05.B.06049 сериялы сертификаты

Сертификаттау органы шығарады: « Сертификаттау және өнеркәсіптік қауіпсіздік» ЖШҚ, 129164

Ресей, Мәскеу қ., Ярославская көш. 9, к. 8, 3-қабат, бөлме I, бөлме 17, офис 414

Сертификат 02/05/2021 ж Дейін жарамды.

мекен-жайы уәкілетті ұйымның:

ШЕБЕРХАНА, сауда-сервистік компания

Индекс 50031

Алматы қ, Ақсай ықшам ауданы 1 (Әуезов ауданы)

10/3 үйдің бірінші қабаты

200 бөлме

Тел 8 7273291193 және 8 7083291193

ГАРАНТИЯ

Настоящий документ не ограничивает определенные законом права потребителей, но дополняет и уточняет оговоренные законом обязательства, предполагающие соглашение сторон либо договор.

Поздравляем вас с приобретением техники отличного качества!

При покупке нового устройства внимательно ознакомьтесь с гарантийным талоном и убедитесь в правильности его заполнения и наличии штампа продавца. При отсутствии штампа и даты продажи (либо кассового чека с датой продажи) гарантийный срок изделия исчисляется со дня его изготовления.

Тщательно проверьте внешний вид изделия и его комплектность. Возникшие претензии по внешнему виду и комплектности изделия предъявляйте продавцу при покупке.

Гарантийное обслуживание купленного Вами прибора осуществляется через Продавца, специализированные сервисные центры или монтажную организацию.

При возникновении неисправности прибора по вине изготовителя обязательство по устранению дефекта ложится на уполномоченную изготовителем организацию. В данном случае покупатель вправе обратиться к Продавцу.

По всем вопросам, связанным с техобслуживанием изделия, обращайтесь в специализированные сервисные центры. Подробная информация о сервисных центрах, уполномоченных осуществлять ремонт и техническое обслуживание изделия, находится на сайте www.atmk.ru, www.neoclima.ru, www.faura.ru

Дополнительную информацию вы можете получить у Продавца или по нашему телефону в Москве: +7 (495)228-70-24

E-mail: remont@atmk.ru

Адрес уполномоченной организации на принятие претензий от покупателей: ООО «СКВ Сервис»

Москва, Молодогвардейская 54 стр 4.

При возникновении неисправности прибора в результате неверной или неквалифицированной установки обязательство по устранению дефекта ложится на уполномоченную изготовителем организацию. В данном случае необходимо обратиться к организации, проводившей установку (монтаж) прибора.

Перед установкой и использованием устройств необходимо тщательно изучить инструкции по установке и эксплуатации.

Для установки и ввода в эксплуатацию технически сложных устройств настоятельно рекомендуется пользоваться услугами специализированных организаций и квалифицированных специалистов.

В гарантийный талон запрещено вносить какие-либо изменения, а так же стирать или переписывать какие-либо указанные в нем данные. Настоящая гарантия не имеет силы, в случае невернозаполненного гарантийного талона. В талоне в соответствующих полях должны быть внесены следующие данные: наименование и модель изделия, его серийные номера, дата продажи, подпись уполномоченного лица и штамп Продавца.

СРОК СЛУЖБЫ:

- Сушители и электрические обогреватели (конвекторы) - 10 (десять) лет.
- Кабельный резистивный тёплый пол NEOCLIMA - 50 (пятьдесят) лет
- Плёночный инфракрасный тёплый пол NEOCLIMA - 50 (пятьдесят) лет
- Кондиционеры - 7 (семь) лет.
- Инфракрасные обогреватели – 7 (восемь) лет.
- Остальные группы товаров - 3 (три) года.

СРОК ГАРАНТИИ:

- Кондиционеры Neoclima – 3 года
- Кондиционеры FAURA – 3 года
- Кондиционеры RIX – 2 года
- Кабельный резистивный тёплый пол NEOCLIMA - 20 лет
- Плёночный инфракрасный тёплый пол NEOCLIMA - 15 лет (STANDART / PROGRESS)
- Плёночный инфракрасный тёплый пол NEOCLIMA - 50 лет (CARBON+)
- Водонагреватели NEOCLIMA -(внутренний бак 3года, нагревательный элемент 1год)
- Компрессорно-конденсаторные блоки (ККБ) - 3 года
- Фанкойлы - 2 года

Гарантийный срок на прочие изделия составляет один год со дня продажи изделия Покупателю.

Настоящая гарантия распространяется на производственный или конструктивный дефект изделия

Выполнение уполномоченным сервисным центром ремонтных работ и замена дефектных деталей изделия производится в сервисном центре или у Покупателя (по усмотрению сервисного центра).

Гарантийный ремонт изделия выполняется в срок не более 45 дней. В случае, если во время устранения недостатков товара станет очевидным, что они не будут устранены в определенный соглашением сторон срок, стороны могут заключить соглашение о новом сроке устранения недостатков товара. Указанный срок гарантийного ремонта изделия распространяется только на изделия, которые используются в личных, семейных или домашних целях, не связанных с предпринимательской деятельностью.

Гарантийный срок на комплектующие изделия (детали, которые могут быть сняты с изделия без применения каких либо инструментов { ящики, полки, решетки, корзины, насадки, щетки, трубки, шланги и другие подобные комплектующие}) составляет три месяца. Гарантийный срок на новые комплектующие, установленные на изделие при гарантийном или платном ремонте, либо приобретенные отдельно от изделия, составляет три месяца со дня выдачи покупателю изделия по окончании ремонта, либо продажи последнему этих комплектующих.

Настоящая гарантия действительна только на территории РФ на изделия, купленные на территории РФ. Настоящая гарантия не дает права на возмещение и покрытие ущерба произошедшего в результате переделки или регулировки изделия, без предварительного письменного согласия изготовителя, с целью приведения его в соответствие с национальными или местными стандартами или нормами безопасности, действующими в любой другой стране, кроме РФ, в которой это изделие было первоначально продано.

НАСТОЯЩАЯ ГАРАНТИЯ НЕ РАСПРОСТРАНЯЕТСЯ НА:

Периодическое обслуживание и сервисное обслуживание Изделия (чистку, замену фильтров или устройств выполняющих функции фильтров), любые адаптации и изменения изделия, в т.ч. с целью усовершенствования и расширения обычной сферы его применения, которая указана в Инструкции по эксплуатации изделия, без предварительного письменного согласия изготовителя.

НАСТОЯЩАЯ ГАРАНТИЯ НЕ РАСПРОСТРАНЯЕТСЯ ТАКЖЕ НА СЛУЧАИ:

Полностью/частично изменённого, стёртого, удаленного или неразборчивого серийного номера изделия. Использования изделия не по его прямому назначению, не в соответствии с его Инструкцией по эксплуатации, в том числе, эксплуатации изделия с перегрузкой или совместно со вспомогательным оборудованием, на наличие на изделии механических повреждений следы воздействия агрессивных веществ, высоких температур, повышенной влажности/запыленности, ставших причиной неисправности изделия;ремонта/наладки/инсталляции/адаптации/пуска изделия в эксплуатацию не уполномоченными на

то организациями/лицами; стихийных бедствий (пожар, наводнение и т. д.) и других причин находящихся вне контроля продавца, уполномоченной изготовителем организации, импортера, изготовителя и покупателя, которые причинили вред изделию; неправильного подключения изделия к электрической сети, а так же неисправностей (не соответствий рабочих параметров) электрической сети и прочих внешних сетей; дефектов, возникших вследствие попадания внутрь изделия посторонних предметов, жидкостей, кроме предусмотренных инструкцией по эксплуатации, насекомых и продуктов их жизнедеятельности и т.д. не правильного хранения изделия; необходимости замены ламп, фильтров, элементов питания, аккумуляторов, предохранителей, а так же стеклянных/фарфоровых/матерчатых и перемещаемых вручную деталей и других дополнительных быстро изнашивающихся/сменных деталей изделия, которые имеют собственный ограниченный период работоспособности, в связи с их естественным износом, или если такая замена предусмотрена конструкцией системы,

в которой изделие использовалось как элемент этой системы.

С МОМЕНТА ПОДПИСАНИЯ ПОКУПАТЕЛЕМ ГАРАНТИЙНОГО ТАЛОНА СЧИТАЕТСЯ, ЧТО:

- Вся необходимая информация о купленном изделии и Его потребительских свойствах предоставлена Покупателю
- в полном объеме, в соответствии с Законом «О защите прав потребителей»;
- Покупатель получил Инструкцию по эксплуатации купленного изделия на русском языке ;
- Покупатель ознакомлен и согласен с условиями гарантийного обслуживания/ особенностями эксплуатации купленного изделия;

Подпись покупателя

Дата

NeoClima 

ЗАПОЛНЯЕТСЯ ПРОДАВЦОМ
ГАРАНТИЙНЫЙ ТАЛОН

(сохраняется у клиента)

Модель

Серийный номер

Дата продажи

Название продавца.....

Тел. продавца

Подпись продавца.....

М.П.

NeoClima 

**ӨНІМНІҢ КҮНІ ҚОРАПТА
КЕПІЛДІКТІ ШЕКТЕУ**

(ТАПСЫРЫС БЕРУШІ САҚТАҒАН)

Модель

Сериялық нөмір

Сатылған күні

Сатушы аты

Сатушы телефоны.....

Сатушының қолы



NeoClima 

**УНИВЕРСАЛЬНЫЙ
ОТРЫВНОЙ ТАЛОН**

НА ГАРАНТИЙНОЕ ОБСЛУЖИВАНИЕ

(изымается мастером при обслуживании)

Модель

Серийный номер

Дата приема в ремонт

№ заказа-наряда.....

Проявление дефекта.....

ФИО клиента

Адрес клиента

Дата ремонта.....

Подпись мастера

М.П.

NeoClima 

**ӘЛЕУМЕТТІК КЕЗДЕСУ
КЕПІЛДІК ҚЫЗМЕТІ ҮШІН**

(ҚЫЗМЕТ КӨРСЕТУ КЕЗІНДЕ МАСТЕР ШЫҒАРҒАН)

Модель

Сериялық нөмір

Жөндеуге қабылдау күні

Сатып алу тапсырысының нөмірі

Ақаудың көрінісі

Клиенттің аты

Тұтынушының мекен-жайы

Жөндеу күні

Шебердің қолы



NeoClima  comfort

