

OTO

**РУКОВОДСТВО
ПО ЭКСПЛУАТАЦИИ**



**ЭЛЕКТРОВАФЕЛЬНИЦА
WA-1320**

МЕРЫ ПРЕДОСТОРОЖНОСТИ	3
УСТРОЙСТВО ПРИБОРА	5
ПОДГОТОВКА ПРИБОРА К РАБОТЕ	6
ПОРЯДОК РАБОТЫ	6
ЧИСТКА	7
УСЛОВИЯ ХРАНЕНИЯ И ТРАНПОРТИРОВКИ	7
ГАРАНТИЯ И РЕМОНТ	7
БЕЗОПАСНАЯ УТИЛИЗАЦИЯ	8
ТЕХНИЧЕСКИЕ ХАРАКТЕРИСТИКИ	8

**ВАЖНЫЕ ИНСТРУКЦИИ ПО ТЕХНИКЕ БЕЗОПАСНОСТИ
ВНИМАТЕЛЬНО ПРОЧТИТЕ И СОХРАНИТЕ
ДЛЯ ИСПОЛЬЗОВАНИЯ В БУДУЩЕМ**

Благодарим Вас за выбор продукции OLTO. Перед началом использования ознакомьтесь с инструкцией по эксплуатации и сохраните ее на случай возникновения вопросов по обслуживанию устройства.

МЕРЫ ПРЕДОСТОРОЖНОСТИ



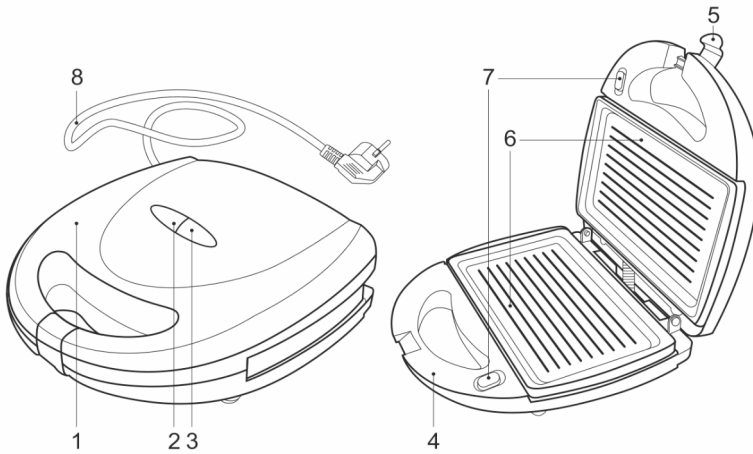
Внимание! При использовании электрической мини-печи необходимо руководствоваться следующими рекомендациями по безопасности:

- Подключение оборудования к сети должно осуществляться при полном соблюдении установленных правил и нормативов, действующих на территории страны.
- Извлеките прибор из упаковки и убедитесь в его целостности и отсутствии повреждений. Уберите упаковочные материалы (пластиковые пакеты и скрепки) подальше от детей.
- Перед включением прибора в сеть электропитания убедитесь, что напряжение и частота электросети соответствует указанным на маркировке изделия. Подключайте прибор к розетке с заземлением. Подключайте прибор только к источнику переменного тока.
- Для дополнительной защиты целесообразно установить устройство защитного отключения (УЗО). Обратитесь за советом к квалифицированному специалисту.
- Не рекомендуется пользоваться удлинителем. Если использование удлинителя становится необходимым, внимательно следуйте инструкциям, прилагаемым к удлинителю, не превышая предельной мощности, указанной на удлинителе.
- Не отключайте в процессе работы устройства автоматический выключатель источника питания и не выдергивайте из розетки шнур питания.
- При отключении прибора от электросети никогда не тяните за шнур питания или сам прибор, беритесь только за штепсель кабеля питания.
- Обязательно вынимайте штепсель из розетки питания в случае длительного простоя оборудования.
- Следите, чтобы шнур питания не перевешивался через край стола, раковины и др

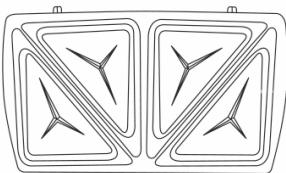
- Ни в коем случае не перегревайте, не разрезайте и не наращивайте шнур источника питания. Повреждение шнура питания может привести к поражению электрическим током, короткому замыканию или явиться причиной пожара.
- Не размещайте и не используйте прибор рядом с горючими смесями, распылителями, взрывоопасными и легковоспламеняющимися газами. Существует опасность воспламенения.
- Не касайтесь управляющих кнопок влажными руками.
- Не оставляйте работающий прибор без присмотра.
- Размещайте и храните прибор в недоступном для детей месте.
- Размещайте прибор на ровной термоустойчивой поверхности так, чтобы вокруг прибора было достаточно свободного места для циркуляции воздуха. Не ставьте прибор вплотную к кухонной мебели или другим предметам.
- Не используйте устройство вне помещений.
- Нельзя устанавливать прибор на расстоянии ближе 50 см от мебели, стен, занавесей или других предметов.
- Не допускайте, чтобы шнур питания находился вблизи горячих поверхностей прибора или соприкасался с ними.
- Следите, чтобы на горячую поверхность прибора не попадали посторонние предметы.
- Не прикасайтесь к металлическим частям прибора во время его работы и после нее, т. к. в процессе работы они разогреваются до высоких температур и долго остывают.
- Всегда выключайте прибор при его перемещении с одного места на другое.
- Не пользуйтесь устройством в ваннных комнатах и в непосредственной близости от раковины, бассейна и т. п. Устройство не предназначено для использования в условиях высокой влажности и конденсации влаги.
- Никогда не ставьте прибор так, чтобы он мог упасть в бассейн, ванну или другую емкость с водой.
- Не касайтесь управляющих регуляторов влажными руками.
- Устройство предназначено исключительно для бытового применения.
- Используйте устройство только так, как описано в инструкции. Запрещается любое использование устройства в целях, не предусмотренных изготовителем.
- Производитель не несет ответственности за последствия неправильного использования прибора или несоблюдения мер предосторожности и безопасности, или возникшие в результате неправильной установки.

- Устройство не предназначено для использования детьми или людьми, нуждающимися в опеке, без соответствующего наблюдения за ними. Необходимо следить за маленькими детьми с тем, чтобы они не играли с оборудованием.
- Работы по техническому обслуживанию оборудования могут проводиться исключительно квалифицированным техническим персоналом.
- В противном случае ответственность за безопасность и соответствие правилам установки, ухода и техобслуживания возлагается на Пользователя.
- При ремонте разрешается использовать исключительно запасные части рекомендованные производителем.

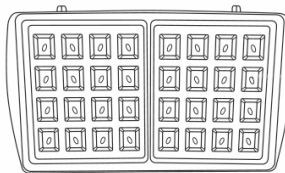
УСТРОЙСТВО ПРИБОРА



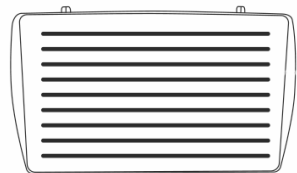
- | | |
|----------------------|------------------------------|
| 1. Корпус | 5. Фиксатор крышки |
| 2. Индикатор нагрева | 6. Съёмные панели |
| 3. Индикатор работы | 7. Фиксаторы съёмных панелей |
| 4. Ручка | 8. Шнур питания |



Сэндвич



Венские вафли



Гриль

ПОДГОТОВКА ПРИБОРА К РАБОТЕ

Очистите нагревательные поверхности влажной тканью или губкой. Перед началом приготовления всегда разогревайте нагревательные поверхности. Слегка смажьте нагревательные поверхности небольшим количеством пищевого масла. Включите прибор в электросеть, чтобы разогреть нагревательные поверхности. Оставьте включенный прибор в закрытом состоянии на 10 мин.

Внимание: При первом использовании возможен кратковременный выход незначительного количества дыма, т.к. с поверхностей прибора удаляется защитная смазка. Запрещается употреблять в пищу первые вафли!

ПОРЯДОК РАБОТЫ

Установите прибор на ровную горизонтальную жароустойчивую поверхность. Полностью размотайте шнур питания. Включите в электросеть. Дождитесь, пока световой индикатор нагрева тостера погаснет, т.е. будет достигнута необходимая температура. При разогреве устройство должно находиться в закрытом состоянии.

В зависимости от установленных пластин положите соответствующий продукт между нагретыми панелями.

Закройте крышку, но не сжимайте ручки. Во время приготовления можно приподнимать верхнюю часть прибора, чтобы проверить степень готовности.

Внимание: Будьте осторожны с выходящим паром, чтобы не обжечься. Не касайтесь нагреваемых элементов, поскольку они становятся очень горячими. При необходимости используйте прихватки или рукавицы.

Чтобы достать готовый продукт пользуйтесь деревянной или пластиковой лопаткой. Металлические изделия (ножи, лопатки, вилки) могут повредить антипригарное покрытие пластин.

Фиксатор ручек не предназначен для фиксации ручек во время приготовления пищи, он предназначен только для удобства хранения и транспортировки.

ЧИСТКА

После использования обязательно чистите прибор. Перед чисткой отключите его от электросети и дайте остыть. Используйте влажную мягкую ткань или губку с нейтральным моющим средством. Не используйте при чистке острые предметы и абразивные чистящие средства, чтобы не повредить антипригарное покрытие.

Никогда не погружайте прибор, штепсель или шнур питания в воду и не допускайте, чтобы вода попадала на прибор. После чистки дайте прибору высохнуть.

УСЛОВИЯ ХРАНЕНИЯ И ТРАНСПОРТИРОВКИ

- Отключите прибор от электросети.
- Проведите процедуру чистки прибора.
- Смотайте шнур питания свободными кольцами.
- Прибор и шнур питания должны храниться так, чтобы они не подвергались воздействию жары, прямых солнечных лучей или влажности.
- Храните прибор и принадлежности в сухом, прохладном месте.
- Транспортировка оборудования должна производиться в заводской упаковке в крытых транспортных средствах любым видом транспорта.

ГАРАНТИЯ И РЕМОНТ

Данный прибор был изготовлен и испытан по необходимым методикам. Производитель предоставляет гарантию на нормальную работу прибора в течение 12 месяцев со дня покупки, при соблюдении условий, указанных в гарантийном талоне изделия и следующих ниже пунктов:

- Все недостатки, связанные с дефектами материала и производства, во время действия гарантийного срока устраняются бесплатно. Рекламации должны регистрироваться непосредственно после обнаружения недостатков.
- На ущерб, вызванный ненадлежащим обращением, обслуживанием, неправильной установкой или содержанием, с неквалифицированным подключением или инсталляцией, а также непреодолимой силой или другими внешними влияниями, гарантийные обязательства не распространяются.

- Мы оставляем за собой право, при получении рекламации, ремонтировать или заменять неисправные детали, либо обменивать прибор. Замененные детали переходят в нашу собственность.
- На основе гарантии невозможны любые дальнейшие претензии. Право на гарантию, покупатель получает при условии предъявления правильно заполненного гарантийного талона.
- Условия гарантийного ремонта, адреса авторизованных сервисных центров можно узнать на сайте компании www.olto.su

Дополнительно: если прибор перестал правильно функционировать, до обращения в сервисный центр, предлагаем сначала проверить, нет ли для этого других причин, как, например, прерванное электропитание.

БЕЗОПАСНАЯ УТИЛИЗАЦИЯ



Данное устройство разработано и изготовлено из высококачественных материалов и компонентов, которые могут быть переработаны и использованы повторно. Данный символ означает, что электрическое и электронное оборудование после окончания использования должно быть утилизировано отдельно от бытовых отходов.

ТЕХНИЧЕСКИЕ ХАРАКТЕРИСТИКИ

Мощность: 750 Вт

Питание: 220-240В ~ 50Гц

Съемные пластины: 3 пары

Антипригарное покрытие пластин

Индикатор готовности и нагрева

Защита от перегрева

Прорезиненные ножки

Производитель оставляет за собой право на внесение изменений в дизайн, комплектацию, а также технические характеристики изделия в ходе совершенствования своей продукции без дополнительного уведомления об этих изменениях.



ЭЛЕКТРОВАФЕЛЬНИЦА

WA-1320

Информация о сертификации

Продукция прошла все установленные в технических регламентах Таможенного союза и Евразийского экономического союза процедуры оценки.

Дата производства указана на упаковке

Срок службы – 2 года

Гарантийный срок – 1 год

Гарантийное обслуживание осуществляется согласно прилагаемому гарантийному талону.

Гарантийный талон и руководство по эксплуатации являются неотъемлемыми частями данного изделия.

Дополнительную информацию о товаре и данные авторизованного сервисного центра вы можете узнать на сайте www.olto.ru или по телефону технической поддержки 8-800-600-7107

Изготовитель: Harper International Trading Limited 15F, Radio City, 505 Hennessy Road, Causeway Bay, HongKong

Сделано в Китае

Импортер/организация, уполномоченная на принятие претензий:
ООО «Прогресс-Плюс» 119607, г.Москва, ул.Удальцова, д.50, корп.1,
тел.: +7-495-133-0210, адрес электронной почты info@harper.ru



oTo